

Светотехника



- Светильники
- Проекторы
- Датчики движения. Фотореле
- Лампы

Светотехника



Содержание

Светильники промышленные индукционные



стр. 7
ФСП4001И

Светильники серии НПП



стр. 11
НПП 1301, НПП 1101



стр. 11
НПП 1302, НПП 1102



стр. 12
НПП 1303, НПП 1103



стр. 12
НПП 1304, НПП 1104



стр. 13
НПП1305, НПП 1105



стр. 13
НПП 1306, НПП 1106



стр. 14
НПП 1307, НПП 1107



стр. 14
НПП 1308, НПП 1108



стр. 15
НПП 1401, НПП 1201



стр. 15
НПП 1402, НПП 1202



стр. 16
НПП 1403, НПП 1203



стр. 16
НПП 1404, НПП 1204



стр. 17
НПП 1405, НПП 1205



стр. 17
НПП 1406, НПП 1206



стр. 18
НПП 1407, НПП 1207



стр. 18
НПП 1408, НПП 1208



стр. 19
НПП 2501



стр. 19
НПП 3006



стр. 20
НПП 9101



стр. 22
НВП 3101



стр. 22
НВП 3102



стр. 23
НВП 3103



стр. 23
НВП 3114



стр. 24
НВП 3118



стр. 26
НПП 2602



стр. 26
НПП 2602a



стр. 27
НПП 2603



стр. 27
НПП 2603a



стр. 28
НПП 2604



стр. 28
НПП 2604A

Светильники светодиодные серии ДПО



стр. 31
ДПО 1301



стр. 31
ДПО 1303



стр. 32
ДПО 1401



стр. 32
ДПО 1403

Светильники серии НПО с датчиком движения



стр. 35
НПО 3231Д



стр. 35
НПО 3233Д



стр. 35
НПО 3234Д



стр. 36
НПО 3235Д



стр. 36
НПО 3236Д



стр. 36
НПО 3237Д

Светильники серии ЛПО с люминесцентными лампами



стр. 39
ЛПО 2004А-1

стр. 39
ЛПО 2004В

стр. 40
ЛПО 2001

стр. 40
ЛПО 2003

стр. 41
ЛПО 2010

стр. 41
ЛПО 2011

стр. 42
ЛПО 2014



стр. 42
ЛПО 2018В

стр. 43
ЛПО 2018С

стр. 43
ЛПО 2025

стр. 44
ЛПО 3011

стр. 44
ЛПО 3016

стр. 45
ЛПО 3017

стр. 45
ЛПО 3017/решетка



стр. 46
ЛПО 3018

стр. 46
ЛПО 3020

стр. 48
ЛПО 3019

стр. 48
ЛПО 3041

стр. 49
ЛПО 3024

стр. 49
ЛПО 3025

стр. 50
ЛПО 3026



стр. 50
ЛПО 3051

стр. 51
ЛПО 3052

стр. 51
ЛПО 3053

Светильники переносные



стр. 55
ЛПО(ЛРО) 2006

стр. 55
ЛПО(ЛРО) 2030

стр. 56
УП-1Р

Светильники серии ЛСП для люминесцентных ламп, IP65



стр. 59
ЛСП 3901, ЛСП 3902, ЛСП 3903

стр. 59
ЛСП 3907, ЛСП 3908



стр. 60
ЛСП 3901А, ЛСП 3902А, ЛСП 3903А

стр. 60
ЛСП 3907А, ЛСП 3908А

Светильники серии ЛБА с аккумуляторным блоком питания



стр. 63
ЛБА 3923, ЛБА 3923А

стр. 63
ЛБА 3924, ЛБА 3924А

Светильники серии ССА аварийные эвакуационные на светодиодах



стр. 67
ССА 1001

стр. 67
ССА 1002

стр. 68
ССА 1003

стр. 68
ССА 1004

Прожекторы



стр. 71
ГО 01-70-02,
ГО 01-150-02

стр. 71
ГО 02-70-02,
ГО 02-70-01,
ГО 02-150-02,
ГО 02-150-01

стр. 72
ГО 03-250-02,
ГО 03-250-01,
ГО 03-400-02,
ГО 03-400-01

стр. 72
ГО 04-250-02,
ГО 04-250-01,
ГО 04-400-02,
ГО 04-400-01



стр. 74
ИО 150, ИО 500

стр. 75
ИО 1000, ИО 1500

стр. 77
ИО 150Д, ИО 500Д

стр. 79
ИО 150П, ИО 500П

стр. 80
ИО 150КЛ

Стр. 82
ИО 300К

Управление освещением



стр. 85
ДД 009

стр. 85
ДД 008

стр. 86
ДД 010

стр. 86
ДД 018В

стр. 87
ДД 012

стр. 87
ДД 024, ДД 024В

стр. 88
ДД 028



стр. 88
ДД 035

стр. 89
ДД 029

стр. 89
ДД 017

стр. 90
ДД 019

стр. 92
ФР 601

стр. 92
ФР 602

Источники света



стр. 95
ЛЛ-12, ЛЛ-16

стр. 97
КЭЛ-ФС

стр. 98
КЭЛ-4U

стр. 98
КЭЛ-6U

стр. 99
КЭЛ-8U

стр. 99
КЭЛР-2U

стр. 100
КЭЛР-3U



стр. 100
КЭЛР-ФС

стр. 101
КЭЛ-S

стр. 102
КЭЛ-С

стр. 102
КЭЛ-Г

стр. 102
КЛ-PL(U)

стр. 103
КЭЛ-3U

POS-материалы

Справочная информация

Условные обозначения

Светильники индукционные



Светильники промышленные индукционные, IP54

Соответствуют ГОСТ Р МЭК 60598-1-2011

Предназначены для общего освещения производственных помещений, спортивных залов, катков, складских помещений, торговых и выставочных павильонов. Конструкция светильника и применяемые материалы обеспечивают высокую механическую прочность и защиту от проникновения пыли и влаги по классу IP54. Соответствуют ГОСТ Р МЭК 60598-1-2011.



Особенности:

- Потребляемая мощность светильника не более 200 Вт при светотехнических характеристиках соответствующих аналогу, оснащённому металлогалогенной лампой мощностью 400 Вт.
- Литой под давлением алюминиевый корпус для установки балласта с порошковым напылением для защиты от коррозии. Универсален для всех типов балластов.
- Алюминиевый рефлектор с вакуумным покрытием для оптимального рассеивания светового потока.
- Способ установки – подвесной.
- Электронное пуско-регулирующее устройство, рассчитанное на работу с индукционной лампой мощностью 200 Вт.
- Отсутствие пусковых токов.
- Бесцветное закаленное стекло хорошо пропускает свет.
- Возможность мгновенного перезапуска.
- Продолжительность горения лампы не менее 60 000 часов
- Стабильность светотехнических характеристик: снижение светового потока после 2000 часов горения индукционной лампы менее 4%.
- Возможность переоборудования имеющихся промышленных светильников (например, серии ГСП) на работу с индукционной лампой.
- Гарантия 5 лет.

В комплект поставки входят:

- светильник,
- инструкция по монтажу и паспорт,
- упаковочная коробка.

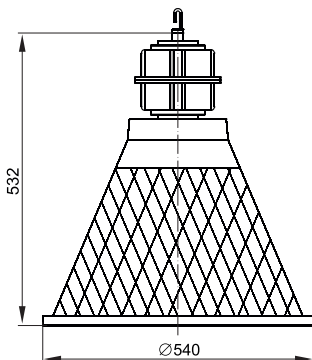
Технические характеристики:

Номинальное напряжение, В	110 ÷ 270
Потребляемая мощность, Вт	200
Рабочая частота, Гц	50
Максимальное расстояние до освещаемого объекта, м	12
Класс защиты от поражения электрическим током	I
Степень защиты от пыли и влаги	IP54
Цветовая температура, К	5000
Тип источника света	Индукционная лампа
Световой поток, Лм	17 000
Индекс цветопередачи, Ra	>80
КПД светильника	98%
Кoeffициент мощности	0,99
Светоотдача, Лм/Вт	85
Диапазон рабочих температур, °С	-40 ÷ +40

ФСР4001И

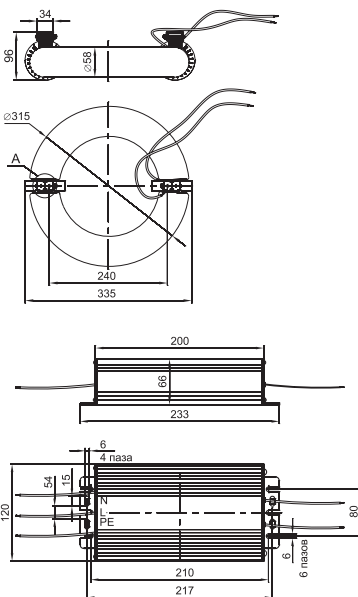


Артикул	Потребляемая мощность лампы, Вт	Тип балласта	Освещенность под светильником по его оси на расстоянии от пола 1,3 м при высоте подвеса 12 м, не менее, Лк	Масса, кг	Способ установки
LMSP0-4001И-1-200-К03	200	электронный	100	8	подвесной



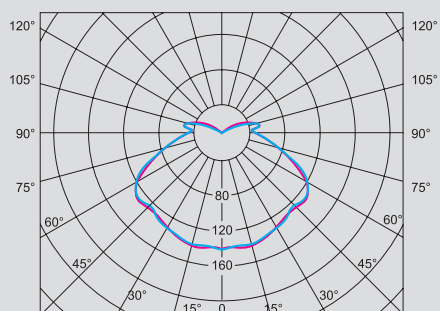
Комплект для переоборудования КФСР4001И*

Предназначено для переоборудования светильников серии ГСП, ЖСП, РСП, ФСР, НСП на индукционный светильник. Рекомендованная максимальная высота подвеса (зависит от типа используемого отражателя) 7 м.



Артикул	Состав комплекта	Масса, кг
LMSP1-4001ИК-1-200-Е40	Индукционная лампа, мощность 200 Вт; ЭПРА на индукционную лампу мощностью 200 Вт; переходник с цоколем Е40; инструкция по переоборудованию, паспорт; упаковочная коробка	4,5

Кривые распределения сил света светильников ФСР4001И



* Комплект КФСР4001И поставляется отдельной позицией

Инструкция по переоборудованию светильников типов ГСП, ЖСП, РСП на индукционный светильник комплектом КФСР4001И



Светильник промышленный типов ГСП, ЖСП, РСП



Шаг 1. Демонтаж балласта светильника



Шаг 2. Демонтаж лампы светильника



Шаг 3. Подключение ЭПРА для индукционной лампы



Комплект для сборки индукционной лампы



Шаг 4. Монтаж рейки индукционной лампы



Шаг 5. Установка переходника под цоколь E40



Шаг 6. Монтаж индукционной лампы. Светильник в сборе

Светильники серии НПП



Светильники с корпусом из алюминиевого сплава

Соответствуют ГОСТ Р МЭК 60598-1

Светильники предназначены для внутреннего освещения общественных и производственных помещений и для наружного освещения.

Конструкция светильника и применяемые материалы обеспечивают высокую механическую прочность и защиту от проникновения пыли и влаги по классу IP54.



Особенности:

- корпус и защитная решетка светильника выполнены из устойчивого к коррозии алюминиевого сплава, покрытого термостойкой краской;
- плафон светильника – из закаленного термостойкого матового стекла, для модели 3006 – из поликарбоната;
- керамический патрон E27;
- тип источника света – лампа накаливания или компактная энергосберегающая люминесцентная лампа;
- антикоррозийное покрытие метизов и других металлических деталей;

- резиновые стопорные кольца для предотвращения выпадения винтов крепления;
- цвет: белый, черный, серый (только для модели 3006).

В комплект поставки входят:

- светильник,
- термостойкие трубки для сетевых проводов,
- саморезы,
- упаковочная коробка,
- инструкция по монтажу и паспорт.

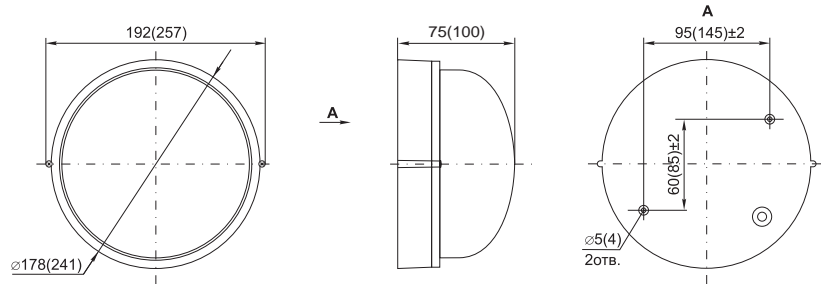
Технические характеристики:

Номинальное напряжение, В	230~
Минимальное расстояние до освещаемого объекта, м	0,5
Класс защиты от поражения электрическим током	I
Степень защиты по ГОСТ 14254	IP54 IP33 (для НПП 9101)
Сечение подключаемых проводников, мм ²	0,75 ÷ 1,5
Диапазон рабочих температур, °С	-45 ÷ +100

НПП 1301, НПП 1101



Тип	Артикул	Максимальная мощность лампы, Вт	Максимальные размеры лампы, мм		Масса, кг	Цвет	Способ установки
			длина	диаметр			
НПП 1301	LNPP0-1301-1-060-K01 LNPP0-1301-1-060-K02	60	90	65	0,95	белый черный	накладной, настенно- потолочный
НПП 1101	LNPP0-1101-1-100-K01 LNPP0-1101-1-100-K02	100	140	65	1,6	белый черный	накладной, настенно- потолочный



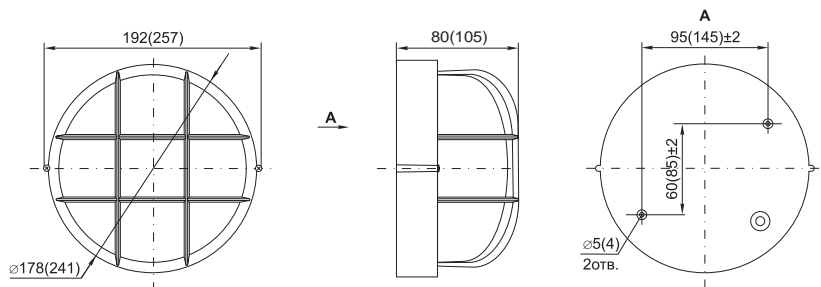
В скобках указаны размеры для НПП 1101



НПП 1302, НПП 1102



Тип	Артикул	Максимальная мощность лампы, Вт	Максимальные размеры лампы, мм		Масса, кг	Цвет	Способ установки
			длина	диаметр			
НПП 1302	LNPP0-1302-1-060-K01 LNPP0-1302-1-060-K02	60	90	65	0,95	белый черный	накладной, настенно- потолочный
НПП 1102	LNPP0-1102-1-100-K01 LNPP0-1102-1-100-K02	100	140	65	1,6	белый черный	накладной, настенно- потолочный



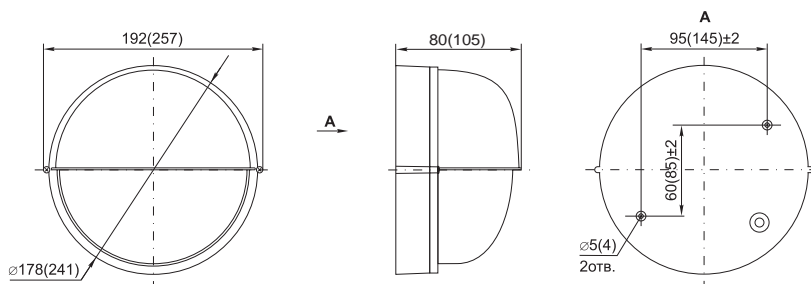
В скобках указаны размеры для НПП 1102



НПП 1303, НПП 1103



Тип	Артикул	Максимальная мощность лампы, Вт	Максимальные размеры лампы, мм		Масса, кг	Цвет	Способ установки
			длина	диаметр			
НПП 1303	LNPP0-1303-1-060-K01 LNPP0-1303-1-060-K02	60	90	65	0,95	белый черный	накладной, настенный
НПП 1103	LNPP0-1103-1-100-K01 LNPP0-1103-1-100-K02	100	140	65	1,6	белый черный	накладной, настенный



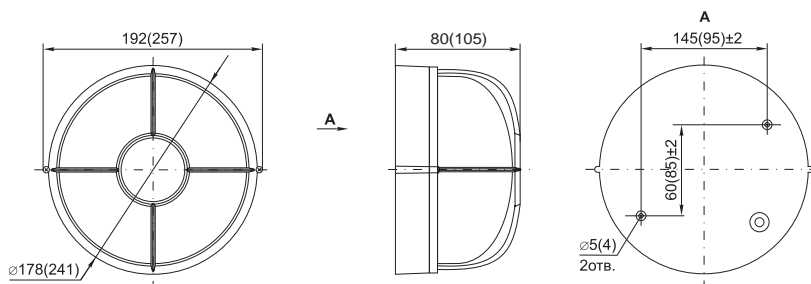
В скобках указаны размеры для НПП 1103



НПП 1304, НПП 1104



Тип	Артикул	Максимальная мощность лампы, Вт	Максимальные размеры лампы, мм		Масса, кг	Цвет	Способ установки
			длина	диаметр			
НПП 1304	LNPP0-1304-1-060-K01 LNPP0-1304-1-060-K02	60	90	65	0,95	белый черный	накладной, настенно- потолочный
НПП 1104	LNPP0-1104-1-100-K01 LNPP0-1104-1-100-K02	100	140	65	1,6	белый черный	накладной, настенно- потолочный



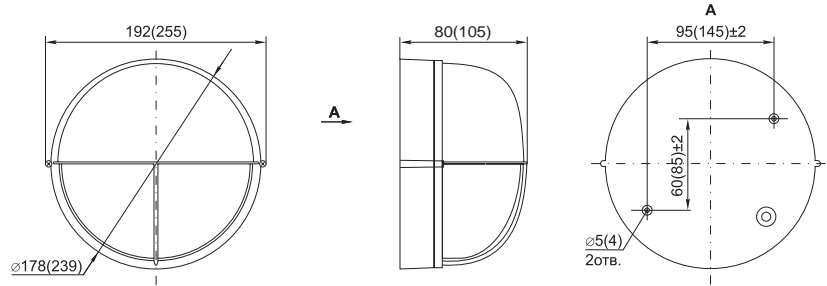
В скобках указаны размеры для НПП 1104



НПП 1305, НПП 1105



Тип	Артикул	Максимальная мощность лампы, Вт	Максимальные размеры лампы, мм		Масса, кг	Цвет	Способ установки
			длина	диаметр			
НПП 1305	LNPP0-1305-1-060-K02	60	90	65	0,95	черный	накладной, настенный
НПП 1105	LNPP0-1105-1-100-K01 LNPP0-1105-1-100-K02	100	140	65	1,6	белый черный	накладной, настенный



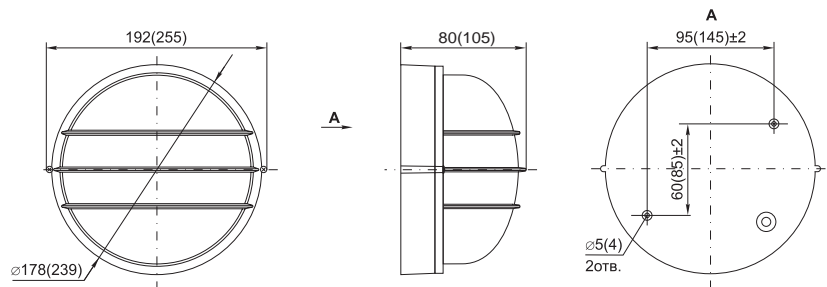
В скобках указаны размеры для НПП 1105



НПП 1306, НПП 1106



Тип	Артикул	Максимальная мощность лампы, Вт	Максимальные размеры лампы, мм		Масса, кг	Цвет	Способ установки
			длина	диаметр			
НПП 1306	LNPP0-1306-1-060-K01 LNPP0-1306-1-060-K02	60	90	65	0,95	белый черный	накладной, настенно-потолочный
НПП 1106	LNPP0-1106-1-100-K01 LNPP0-1106-1-100-K02	100	140	65	1,6	белый черный	накладной, настенно-потолочный



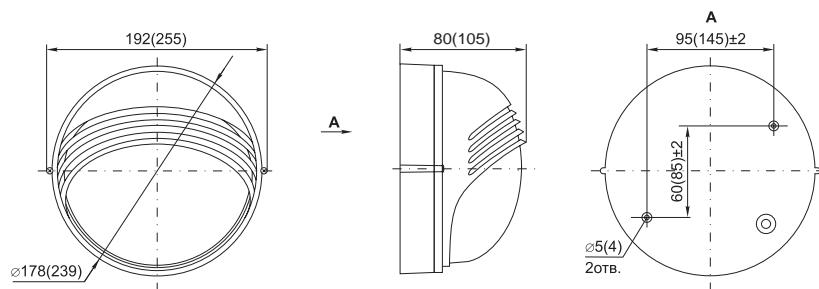
В скобках указаны размеры для НПП 1106



НПП 1307, НПП 1107



Тип	Артикул	Максимальная мощность лампы, Вт	Максимальные размеры ламп, мм		Масса, кг	Цвет	Способ установки
			длина	диаметр			
НПП 1307	LNPP0-1307-1-060-K01 LNPP0-1307-1-060-K02	60	90	65	0,95	белый черный	накладной, настенный
НПП 1107	LNPP0-1107-1-100-K01 LNPP0-1107-1-100-K02	100	140	65	1,6	белый черный	накладной, настенный



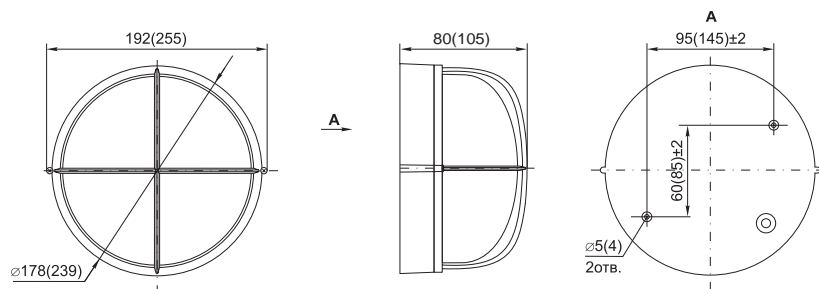
В скобках указаны размеры для НПП 1107



НПП 1308, НПП 1108



Тип	Артикул	Максимальная мощность лампы, Вт	Максимальные размеры ламп, мм		Масса, кг	Цвет	Способ установки
			длина	диаметр			
НПП 1308	LNPP0-1308-1-060-K01 LNPP0-1308-1-060-K02	60	90	65	0,95	белый черный	накладной, настенно- потолочный
НПП 1108	LNPP0-1108-1-100-K01 LNPP0-1108-1-100-K02	100	140	65	1,6	белый черный	накладной, настенно- потолочный

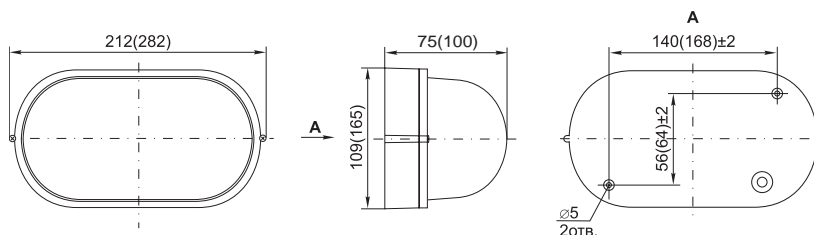


В скобках указаны размеры для НПП 1108



НПП 1401, НПП 1201

Тип	Артикул	Максимальная мощность лампы, Вт	Максимальные размеры лампы, мм		Масса, кг	Цвет	Способ установки
			длина	диаметр			
НПП 1401	LNPP0-1401-1-060-K01 LNPP0-1401-1-060-K02	60	110	65	0,95	белый черный	накладной, настенно- потолочный
НПП 1201	LNPP0-1201-1-100-K01 LNPP0-1201-1-100-K02	100	180	80	1,6	белый черный	накладной, настенно- потолочный

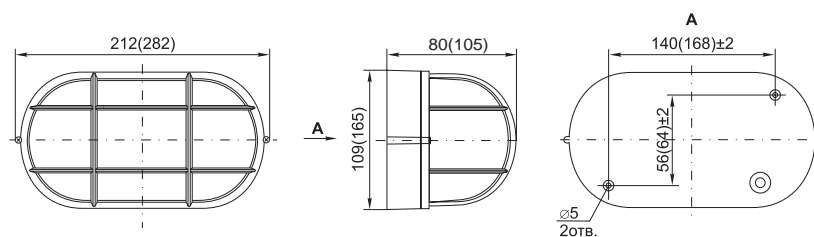
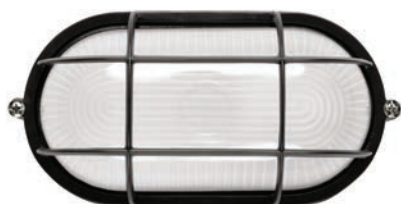


В скобках указаны размеры для НПП 1201



НПП 1402, НПП 1202

Тип	Артикул	Максимальная мощность лампы, Вт	Максимальные размеры лампы, мм		Масса, кг	Цвет	Способ установки
			длина	диаметр			
НПП 1402	LNPP0-1402-1-060-K01 LNPP0-1402-1-060-K02	60	110	65	0,95	белый черный	накладной, настенно- потолочный
НПП 1202	LNPP0-1202-1-100-K01 LNPP0-1202-1-100-K02	100	180	80	1,6	белый черный	накладной, настенно- потолочный

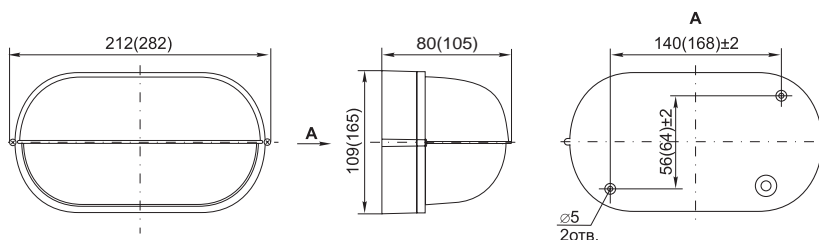


В скобках указаны размеры для НПП 1202

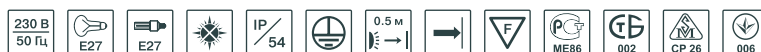


НПП 1403, НПП 1203

Тип	Артикул	Максимальная мощность лампы, Вт	Максимальные размеры лампы, мм		Масса, кг	Цвет	Способ установки
			длина	диаметр			
НПП 1403	LNPP0-1403-1-060-K01 LNPP0-1403-1-060-K02	60	110	65	0,95	белый черный	накладной, настенный
НПП 1203	LNPP0-1203-1-100-K01 LNPP0-1203-1-100-K02	100	180	80	1,6	белый черный	накладной, настенный

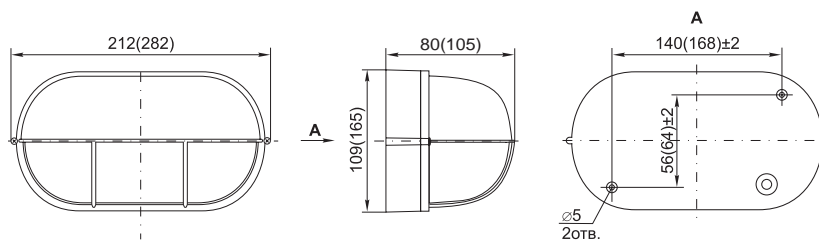


В скобках указаны размеры для НПП 1203



НПП 1404, НПП 1204

Тип	Артикул	Максимальная мощность лампы, Вт	Максимальные размеры лампы, мм		Масса, кг	Цвет	Способ установки
			длина	диаметр			
НПП 1404	LNPP0-1404-1-060-K01 LNPP0-1404-1-060-K02	60	110	65	0,95	белый черный	накладной, настенный
НПП 1204	LNPP0-1204-1-100-K01 LNPP0-1204-1-100-K02	100	180	80	1,6	белый черный	накладной, настенный

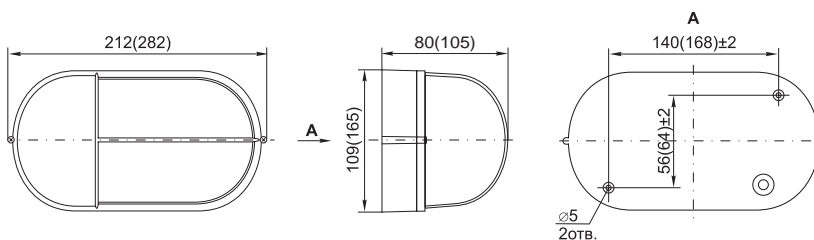


В скобках указаны размеры для НПП 1204



НПП 1405, НПП 1205

Тип	Артикул	Максимальная мощность лампы, Вт	Максимальные размеры лампы, мм		Масса, кг	Цвет	Способ установки
			длина	диаметр			
НПП 1405	LNPP0-1405-1-060-K02	60	110	65	0,95	черный	накладной, настенный
НПП 1205	LNPP0-1205-1-100-K01 LNPP0-1205-1-100-K02	100	180	80	1,6	белый черный	накладной, настенный

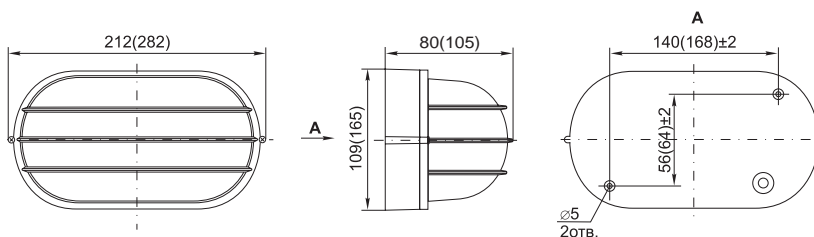


В скобках указаны размеры для НПП 1205



НПП 1406, НПП 1206

Тип	Артикул	Максимальная мощность лампы, Вт	Максимальные размеры лампы, мм		Масса, кг	Цвет	Способ установки
			длина	диаметр			
НПП 1406	LNPP0-1406-1-060-K01 LNPP0-1406-1-060-K02	60	110	65	0,95	белый черный	накладной, настенно-потолочный
НПП 1206	LNPP0-1206-1-100-K01 LNPP0-1206-1-100-K02	100	180	80	1,6	белый черный	накладной, настенно-потолочный

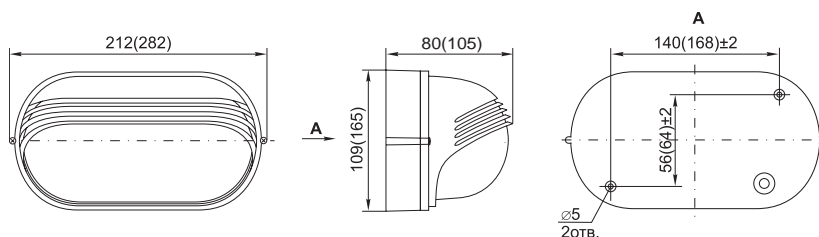


В скобках указаны размеры для НПП 1206



НПП 1407, НПП 1207

Тип	Артикул	Максимальная мощность лампы, Вт	Максимальные размеры ламп, мм		Масса, кг	Цвет	Способ установки
			длина	диаметр			
НПП 1407	LNPP0-1407-1-060-K01 LNPP0-1407-1-060-K02	60	110	65	0,95	белый черный	накладной, настенный
НПП 1207	LNPP0-1207-1-100-K01 LNPP0-1207-1-100-K02	100	180	80	1,6	белый черный	накладной, настенный

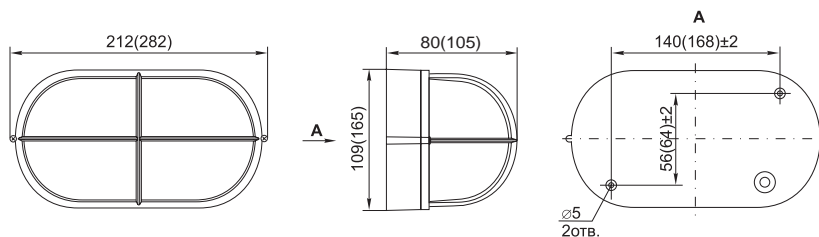


В скобках указаны размеры для НПП 1207



НПП 1408, НПП 1208

Тип	Артикул	Максимальная мощность лампы, Вт	Максимальные размеры ламп, мм		Масса, кг	Цвет	Способ установки
			длина	диаметр			
НПП 1408	LNPP0-1408-1-060-K01 LNPP0-1408-1-060-K02	60	110	65	0,95	белый черный	накладной, настенно- потолочный
НПП 1208	LNPP0-1208-1-100-K01 LNPP0-1208-1-100-K02	100	180	80	1,6	белый черный	накладной, настенно- потолочный



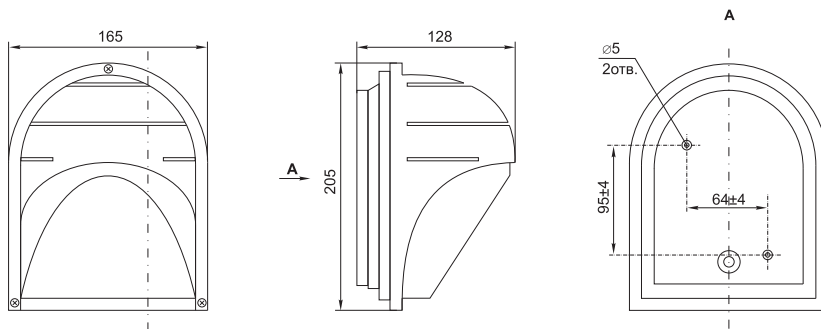
В скобках указаны размеры для НПП 1208



НПП 2501



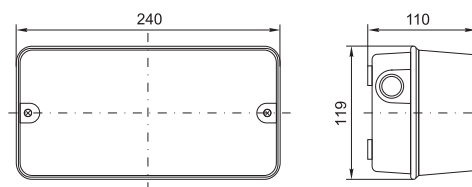
Артикул	Максимальная мощность лампы, Вт	Максимальные размеры лампы, мм длина диаметр		Масса, кг	Цвет	Способ установки
LNPP0-2501-1-060-K01 LNPP0-2501-1-060-K02	60	110	65	1,1	белый черный	накладной, настенный



НПП 3006



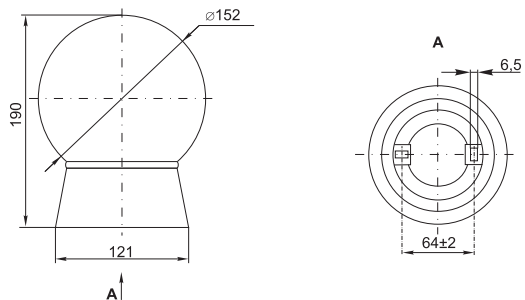
Артикул	Максимальная мощность лампы, Вт	Максимальные размеры лампы, мм длина диаметр		Масса, кг	Цвет	Способ установки
LNPP0-3006-1-060-K01	60	140	80	0,6	серый	накладной, настенно- потолочный



НПП 9101*



Артикул	Максимальная мощность лампы, Вт	Максимальные размеры лампы, мм длина диаметр	Масса, кг	Цвет	Способ установки
LNPP0-9101-1-060-K01	60	100 70	0,6	белый	накладной, настенно-потолочный



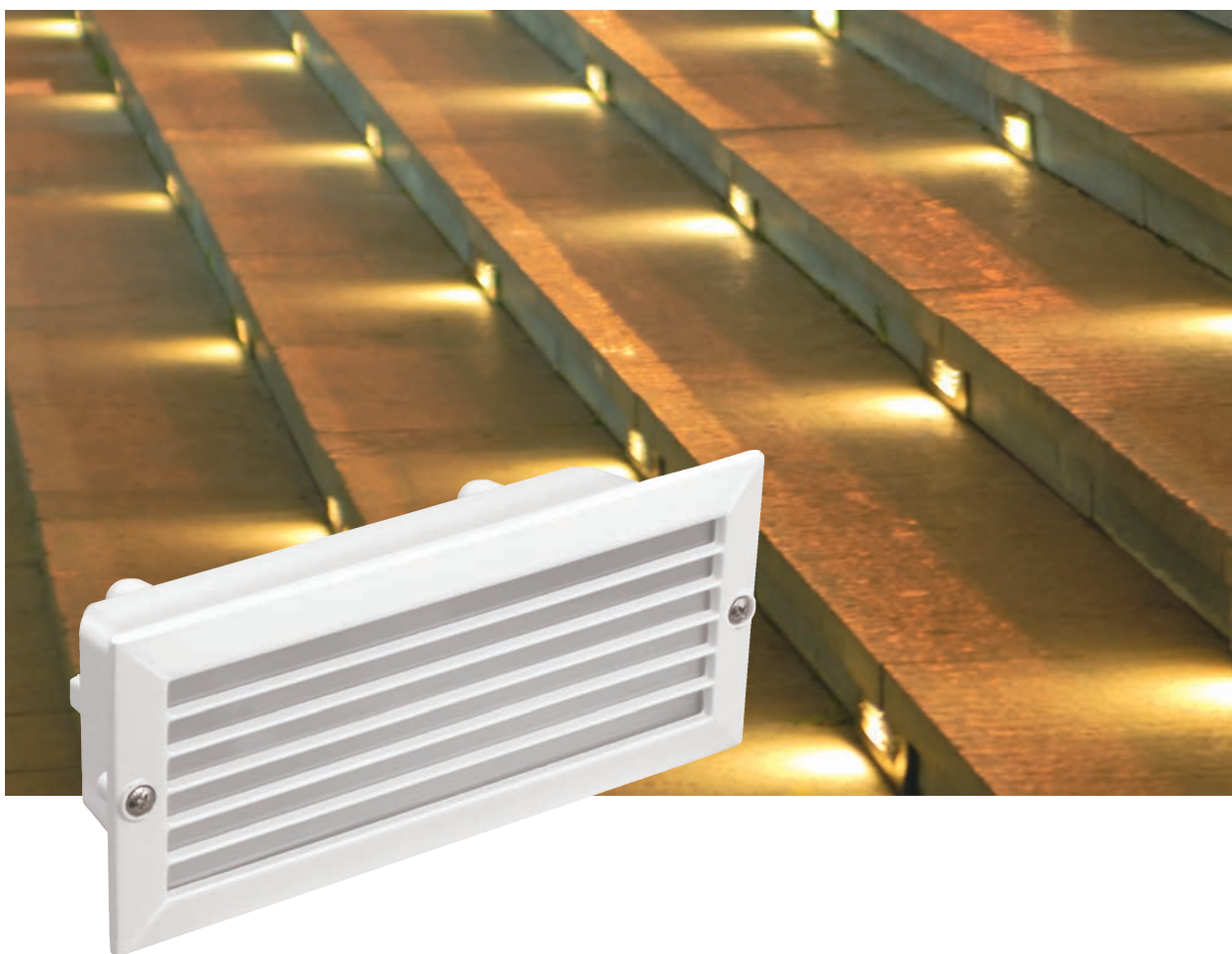
* Светильники предназначены только для внутреннего освещения жилых, общественных и производственных помещений, в т.ч. помещений с повышенной влажностью (подсобные помещения, коридоры, подъезды и т.п.).

Светильники встраиваемые

Соответствуют ГОСТ Р МЭК 60598-1, ГОСТ Р МЭК 60598-2-2

Светильники предназначены для внутреннего освещения общественных и производственных помещений; для наружного освещения.

Конструкция светильника и применяемые материалы обеспечивают высокую механическую прочность и защиту от проникновения пыли и влаги по классу IP54.



Особенности:

- корпус и защитная решетка светильника выполнены из устойчивого к коррозии алюминиевого сплава, покрытого термостойкой краской;
- плафон светильника из закаленного термостойкого матового стекла;
- керамический патрон E27;
- тип источника света – лампа накаливания или люминесцентная*;
- встраиваемый способ крепления;
- антикоррозийное покрытие метизов и других металлических деталей;
- цвет: белый, черный;

- резиновые стопорные кольца для предотвращения выпадения винтов крепления.

В комплект поставки входят:

- светильник,
- термостойкие трубки для сетевых проводов,
- саморезы,
- упаковочная коробка,
- инструкция по монтажу и паспорт.

Технические характеристики:

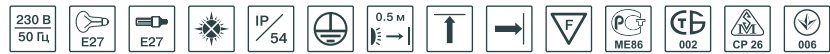
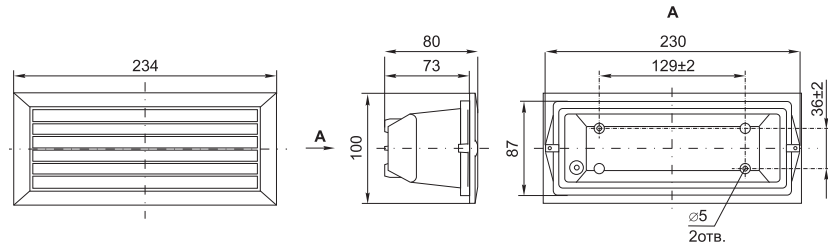
Номинальное напряжение, В	230~
Минимальное расстояние до освещаемого объекта, м	0,5
Класс защиты от поражения электрическим током	I
Степень защиты по ГОСТ 14254	IP54
Сечение подключаемых проводников, мм ²	0,75÷1,5
Диапазон рабочих температур, °С	-45÷+40

* Длина люминесцентной лампы не должна превышать 110 мм.

НВП 3101



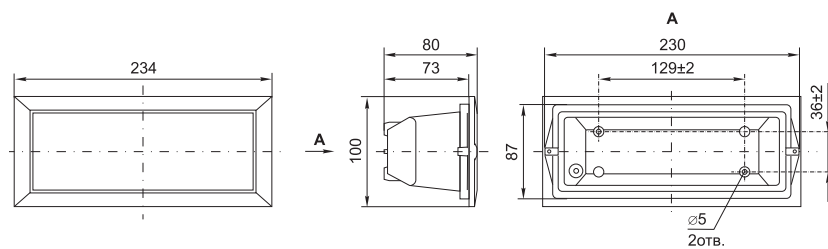
Артикул	Максимальная мощность лампы*, Вт	Максимальные размеры лампы, мм длина диаметр	Масса, кг	Цвет
LNPP0-3101-1-060-K01	60	125 65	0,5	белый
LNPP0-3101-1-060-K02				черный



НВП 3102



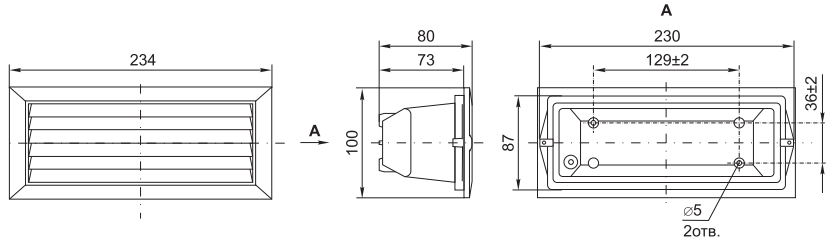
Артикул	Максимальная мощность лампы*, Вт	Максимальные размеры лампы, мм длина диаметр	Масса, кг	Цвет
LNPP0-3102-1-060-K01	60	125 65	0,55	белый
LNPP0-3102-1-060-K02				черный



НВП 3103



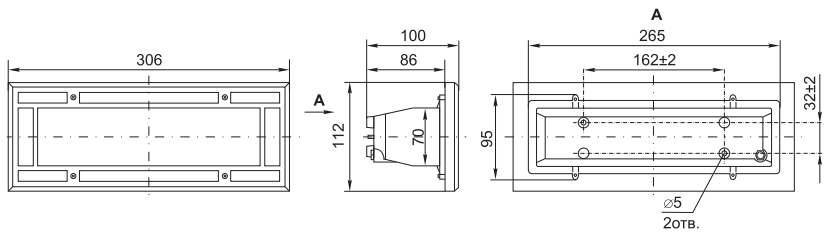
Артикул	Максимальная мощность лампы*, Вт	Максимальные размеры лампы, мм длина диаметр	Масса, кг	Цвет
LNPP0-3103-1-060-K01	60	125	0,55	белый
LNPP0-3103-1-060-K02				черный



НВП 3114

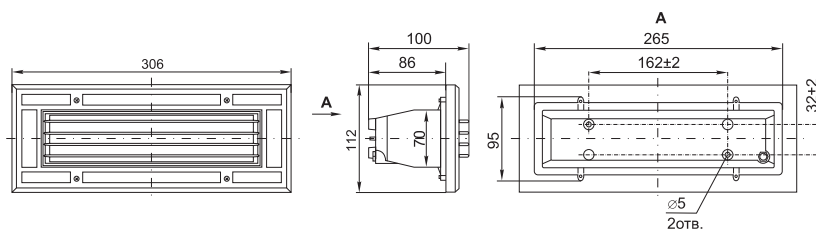


Артикул	Максимальная мощность лампы*, Вт	Максимальные размеры лампы, мм длина диаметр	Масса, кг	Цвет
LNPP0-3114-1-060-K01	60	180	0,75	белый



НВП 3118

Артикул	Максимальная мощность лампы*, Вт	Максимальные размеры лампы, мм		Масса, кг	Цвет
		длина	диаметр		
LNPP0-3118-1-060-K01	60	180	75	0,8	белый
LNPP0-3118-1-060-K02					черный



Светильники с корпусом из пластика

Соответствуют ГОСТ Р МЭ К 60598-1

Светильники предназначены для внутреннего освещения общественных и производственных помещений с повышенным содержанием пыли и влаги. Для наружного освещения.



Особенности:

- корпус светильника и защитная решетка выполнены из пластика. Для модели 2604a – защитная решетка из стали;
- все модели оснащены светоотражателем из алюминиевой фольги;
- керамический патрон E27;
- тип источника света – лампа накаливания или компактная энергосберегающая люминесцентная лампа;
- накладной и настенно-потолочный способы установки;
- антикоррозийное покрытие метизов и других металлических деталей;

- резиновые стопорные кольца для предотвращения выпадения винтов крепления;
- цвет: белый, черный.

В комплект поставки входят:

- светильник,
- термостойкие трубки для сетевых проводов,
- саморезы,
- упаковочная коробка,
- инструкция по монтажу и паспорт.

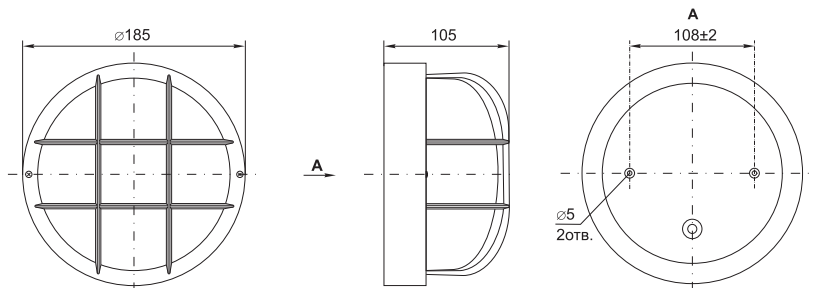
Технические характеристики:

Номинальное напряжение, В	230~
Минимальное расстояние до освещаемого объекта, м	0,5
Степень защиты по ГОСТ 14254	IP54
Класс защиты от поражения электрическим током	II
Сечение подключаемых проводников, мм ²	0,75 ÷ 1,5
Диапазон рабочих температур, °С	-45 ÷ +40

НПП 2602



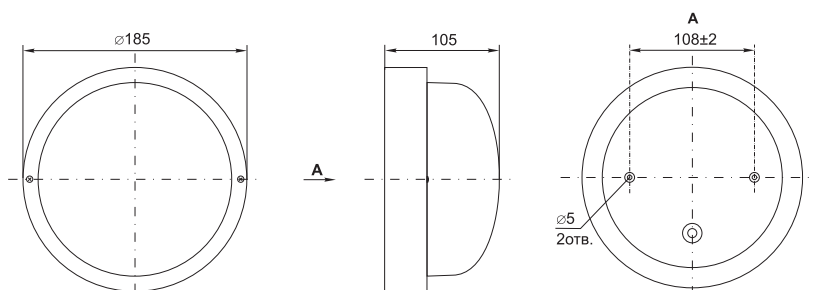
Артикул	Максимальная мощность лампы*, Вт	Максимальные размеры лампы, мм		Масса, кг	Цвет
		длина	диаметр		
LNPP0-2602-1-060-K01	60	80	65	0,8	белый
LNPP0-2602-1-060-K02					черный



НПП 2602a

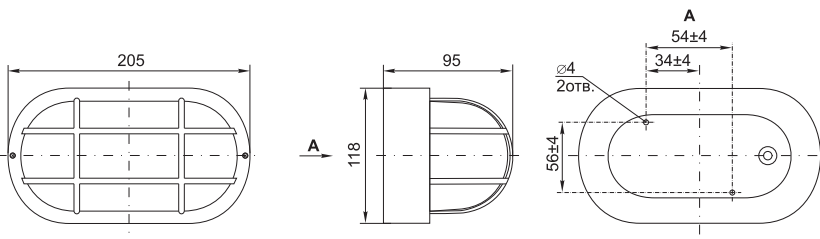


Артикул	Максимальная мощность лампы*, Вт	Максимальные размеры лампы, мм		Масса, кг	Цвет
		длина	диаметр		
LNPP0-2602A-1-060-K01	60	80	65	0,8	белый
LNPP0-2602A-1-060-K02					черный



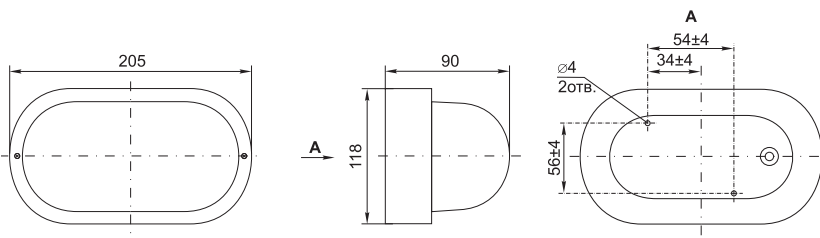
НПП 2603

Артикул	Максимальная мощность лампы*, Вт	Максимальные размеры ламп, мм		Масса, кг	Цвет
		длина	диаметр		
LNPP0-2603-1-060-K01	60	110	65	0,65	белый
LNPP0-2603-1-060-K02					черный



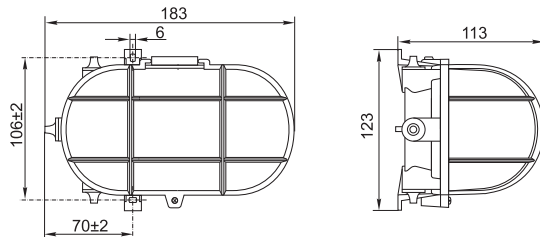
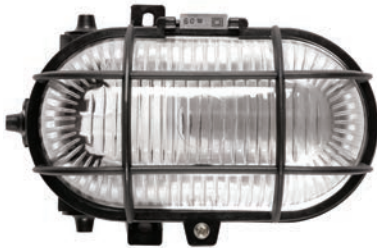
НПП 2603a

Артикул	Максимальная мощность лампы*, Вт	Максимальные размеры ламп, мм		Масса, кг	Цвет
		длина	диаметр		
LNPP0-2603A-1-060-K01	60	110	65	0,65	белый
LNPP0-2603A-1-060-K02					черный



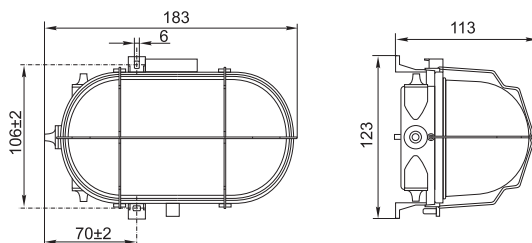
НПП 2604

Артикул	Максимальная мощность лампы*, Вт	Максимальные размеры лампы, мм		Масса, кг	Цвет
		длина	диаметр		
LNPP0-2604-1-060-K01	60	85	65	0,55	белый
LNPP0-2604-1-060-K02					черный



НПП 2604a

Артикул	Максимальная мощность лампы*, Вт	Максимальные размеры лампы, мм		Масса, кг	Цвет
		длина	диаметр		
LNPP0-2604A-1-060-K01	60	85	65	0,5	белый
LNPP0-2604A-1-060-K02					черный



Светильники светодиодные серии ДПО



Светильники светодиодные серии ДПО

Соответствуют ГОСТ Р МЭК 60598-1

Светильники предназначены для внутреннего освещения бытовых, общественных и производственных помещений с повышенным содержанием пыли и влаги. Идеальны для применения в ЖКХ.

Конструкция светильника и применяемые материалы обеспечивают высокую механическую прочность и защиту от проникновения пыли и влаги по классу IP54.



Особенности:

- корпус светильника выполнен из устойчивого к коррозии алюминиевого сплава, обеспечивающего антивандалные свойства светильника и необходимый теплоотвод;
- светильники оснащены светодиодной матрицей с шестью сверхъяркими светодиодами мощностью 1 Вт каждый с линзами специальной конфигурации;
- плафон светильника выполнен из матового оргстекла, обеспечивающего оптимальное рассеивание светового потока;
- в качестве источников питания светодиодов используются высокочастотные преобразователи;

- антикоррозийное покрытие метизов и металлических деталей;
- способ установки – настенно-потолочный накладной;
- цвет корпуса – серый.

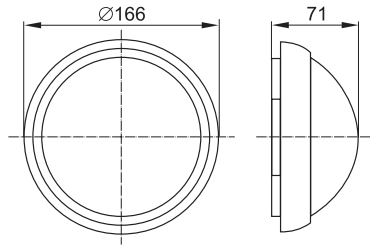
В комплект поставки входят:

- светодиодный светильник – 1 шт.;
- саморез 3,5×30 – 2 шт.;
- резиновая шайба – 2 шт.;
- дюбель 6×25 – 2 шт.;
- инструкция по монтажу и паспорт – 1 шт.;
- упаковочная коробка.

Технические характеристики:

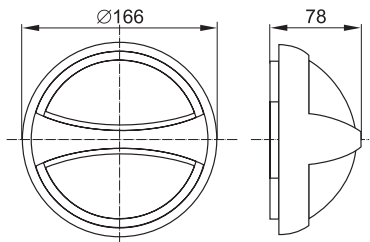
Номинальное напряжение, В	110 ÷ 250~
Количество светодиодов в матрице/ мощность каждого светодиода	6шт/1Вт
Потребляемая мощность светильника, не более, Вт	7,5
Цветовая температура, К	5500
Световой поток, не менее, Лм	380
Сечение подключаемых проводников, мм ²	0,5 ÷ 1,5
Номинальная продолжительность горения, не менее, ч	50 000
Класс защиты	I
Коэффициент мощности, не менее	0,79
Диапазон рабочих температур, °С	-15 ÷ +45

ДПО 1301



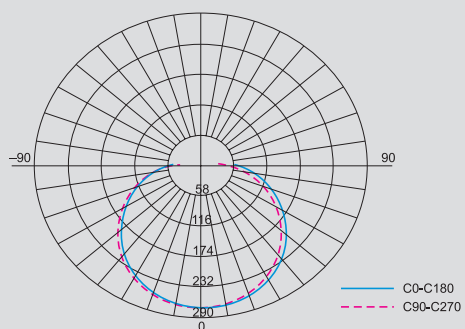
Артикул	Коэффициент мощности	Масса, кг	Цветовая температура, К	Количество светодиодов, шт.
LDPO0-1301-6-1-K03	0,79	0,4	5500	6

ДПО 1303



Артикул	Коэффициент мощности	Масса, кг	Цветовая температура, К	Количество светодиодов, шт.
LDPO0-1303-6-1-K03	0,79	0,43	5500	6

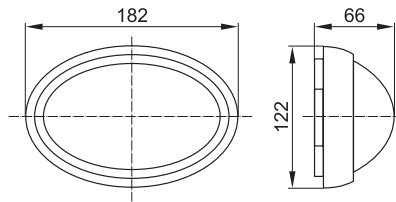
Кривые распределения сил света светильников ДПО



ДПО 1401



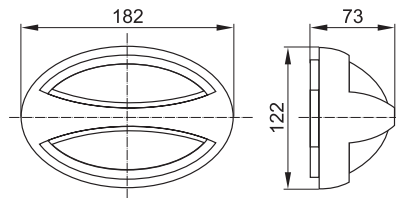
Артикул	Коэффициент мощности	Масса, кг	Цветовая температура, К	Количество светодиодов, шт.
LDP00-1401-6-1-K03	0,79	0,36	5500	6



ДПО 1403



Артикул	Коэффициент мощности	Масса, кг	Цветовая температура, К	Количество светодиодов, шт.
LDP00-1403-6-1-K03	0,79	0,43	5500	6



Кривые распределения сил света светильников ДПО



Светильники серии НПО с датчиком движения



Светильники серии НПО с датчиком движения

Соответствуют ГОСТ Р МЭК 60598-1, ГОСТ Р МЭК 598-2-1

Светильники предназначены для внутреннего освещения жилых и общественных помещений (коридоры, подъезды, подсобные помещения и т.п.).

Светильники имеют встроенный инфракрасный датчик движения. Датчик автоматически включает и отключает светильник в заданном интервале времени в зависимости от наличия движущихся объектов в зоне обнаружения датчика и уровня освещенности.



Особенности:

- Корпус светильника выполнен из металла.
- Рассеиватель из матового стекла.
- Керамический патрон E27.
- Антикоррозийное покрытие метизов и металлических деталей.
- Способ установки – накладной, настенно-потолочный.
- Тип источника света – лампа накаливания или компактная энергосберегающая люминесцентная лампа.

Технические характеристики:

Номинальное напряжение, В	230 ~
Степень защиты	IP20
Тип патрона	E27
Климатическое исполнение и категория применения	УЗ.1
Класс защиты от поражения электрическим током	I
Сечение подключаемых проводников, мм ²	0,75 ÷ 1,5

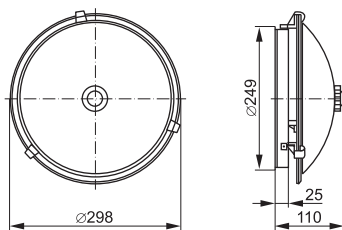
Технические характеристики встроенного инфракрасного датчика движения:

Минимальное расстояние до освещаемого объекта, м	0,5
Угол обзора датчика	120° × 360°
Дальность обнаружения объекта, м	6
Минимальный уровень освещенности для срабатывания датчика, лк	5
Диапазон уставки времени срабатывания датчика движения, с	5 ÷ 480

НПО 3231Д



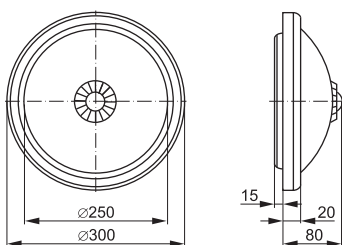
Артикул	Кол-во ламп×мощность лампы*, Вт	Масса, кг	Цвет
LNPO0-3231D-2-025-K01	2×25	1,3	белый



НПО 3233Д



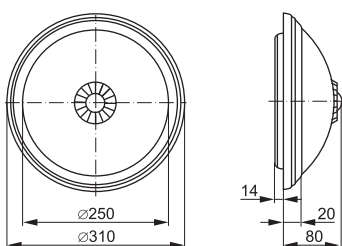
Артикул	Кол-во ламп×мощность лампы*, Вт	Масса, кг	Цвет
LNPO0-3233D-2-025-K01	2×25	1	белый



НПО 3234Д



Артикул	Кол-во ламп×мощность лампы*, Вт	Масса, кг	Цвет
LNPO0-3234D-2-025-K01	2×25	1,1	белый

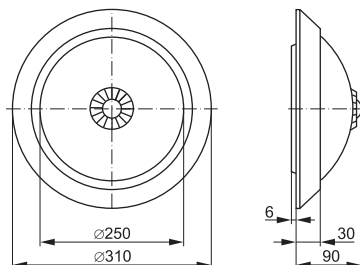


* Информацию о лампах см. на стр. 97.

НПО 3235Д



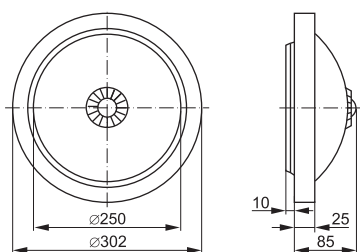
Артикул	Кол-во ламп × мощность лампы*, Вт	Масса, кг	Цвет
LNP00-3235D-2-025-K01	2 × 25	1,1	белый



НПО 3236Д



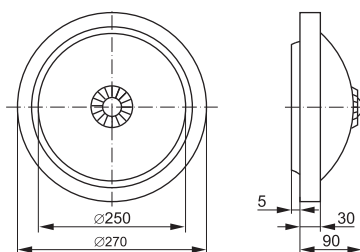
Артикул	Кол-во ламп × мощность лампы*, Вт	Масса, кг	Цвет
LNP00-3236D-2-025-K01	2 × 25	1	белый



НПО 3237Д



Артикул	Кол-во ламп × мощность лампы*, Вт	Масса, кг	Цвет
LNP00-3237D-2-025-K01	2 × 25	0,9	белый



* Информацию о лампах см. на стр. 97.

Светильники серии ЛПО с люминесцентными лампами



Светильники серии ЛПО с линейными люминесцентными лампами

Соответствуют ГОСТ Р МЭК 60598-1, ГОСТ Р МЭК 598-2-1

Светильники предназначены для общего и местного освещения жилых и общественных помещений (торговые центры, школы, гостиницы, рестораны); для местного освещения функциональных жилых зон (подсветка зеркал, картин, рабочих поверхностей на кухне).



Особенности:

- Корпус металлический или из пластика.
- Все светильники оснащены электронным пускорегулирующим аппаратом (ЭПРА).
- Светильники комплектуются линейными люминесцентными лампами в зависимости от модификации*: диаметр лампы 12 мм (T4), цоколь лампы G5; диаметр лампы 16 мм (T5), цоколь лампы G5; диаметр лампы 26 мм (T8), цоколь лампы G13.

В комплект поставки входят:

- светильник;
- люминесцентная лампа;
- шнур питания (1,8 м), соединительный шнур (0,15 м) (для моделей ЛПО 2001, 2004А-1, 2004А-2; 2004В)
- монтажные скобы, саморезы;
- упаковочная коробка;
- паспорт, руководство по эксплуатации.

Технические характеристики:

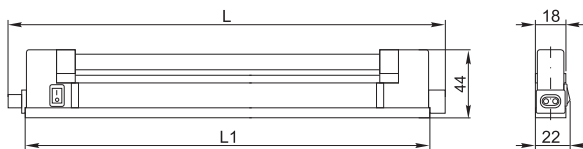
Номинальное напряжение, В	230~
Степень защиты по ГОСТ 14254	IP20
Минимальное расстояние до освещаемого объекта, м	0,5
Сечение подключаемых проводников, мм ²	0,75 ÷ 1,5
Диапазон рабочих температур, °С	-10 ÷ +40
Цветовая температура, К	6500

* Информацию о габаритных размерах линейных люминесцентных ламп см. в разделе «Лампы люминесцентные», стр. 95.

ЛПО 2004А-1



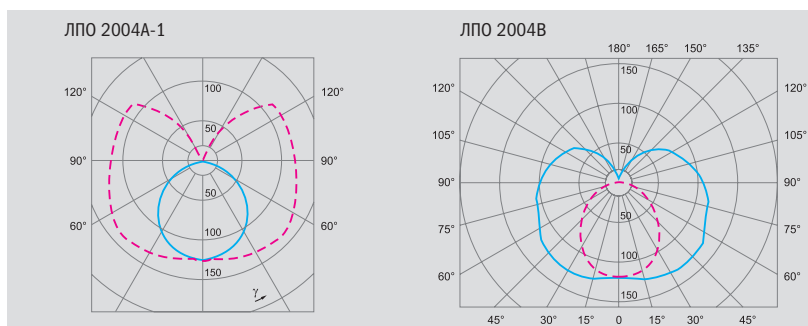
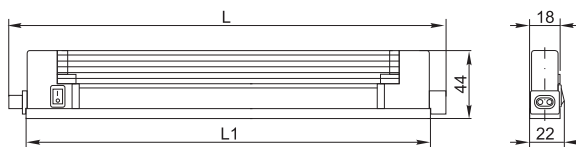
Артикул	Мощность лампы*, Вт	Масса, кг	Размеры, мм		Номинальный световой поток лампы, Лм	Характеристики
			L	L1		
LLP00-2004A1-1-06-K01	6	0,23	277	247	350	КПД светильника 90%. Корпус из пластика (со встроенными розеткой и вилкой для шлейфового соединения)**. Без рассеивателя. Без отражателя. Класс защиты II. Люминесцентная лампа T4. Цоколь G5. С выключателем. Цвет – белый. Способ установки – накладной настенно-потолочный на монтажные скобы. Шнур – 1,8 м. Переходник – 0,15 м.
LLP00-2004A1-1-08-K01	8	0,25	397	367	540	
LLP00-2004A1-1-12-K01	12	0,30	427	397	720	
LLP00-2004A1-1-16-K01	16	0,34	525	495	875	
LLP00-2004A1-1-20-K01	20	0,39	622	592	1100	
LLP00-2004A1-1-24-K01	24	0,46	711	681	1465	
LLP00-2004A1-1-30-K01	30	0,53	823	793	1800	



ЛПО 2004В



Артикул	Мощность лампы*, Вт	Масса, кг	Размеры, мм		Номинальный световой поток лампы, Лм	Характеристики
			L	L1		
LLP00-2004B-1-06-K01	6	0,23	277	247	350	КПД светильника 65%. Корпус из пластика (со встроенными розеткой и вилкой для шлейфового соединения)*. Рассеиватель – рифленое оргстекло. Отражатель – алюминиевая фольга. Класс защиты II. Люминесцентная лампа T4. Цоколь G5. С выключателем. Цвет – белый. Способ установки – накладной настенно-потолочный на монтажные скобы. Шнур – 1,8 м. Переходник – 0,15 м.
LLP00-2004B-1-08-K01	8	0,25	397	367	540	
LLP00-2004B-1-12-K01	12	0,30	427	397	720	
LLP00-2004B-1-16-K01	16	0,34	525	495	875	
LLP00-2004B-1-20-K01	20	0,39	622	592	1100	
LLP00-2004B-1-24-K01	24	0,46	711	681	1465	
LLP00-2004B-1-30-K01	30	0,53	823	793	1800	



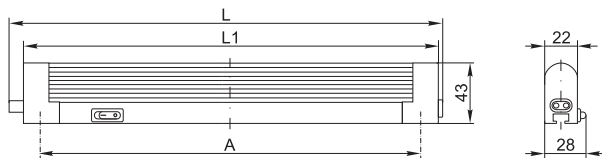
* Информацию о лампах см. на стр. 95.

** Возможно соединение встык или через соединительные шнуры с опрессованными розеткой и вилкой до 90 светильников (общая мощность не должна превышать 550 Вт).

ЛПО 2001



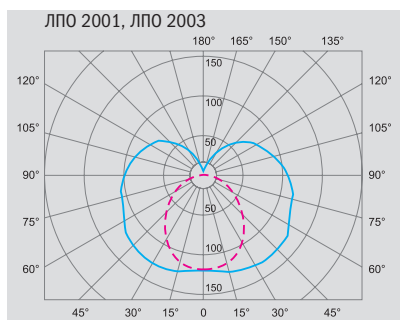
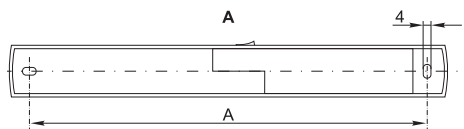
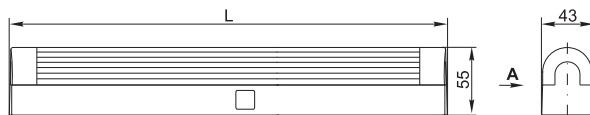
Артикул	Мощность лампы*, Вт	Масса, кг	Размеры, мм			Номинальный световой поток лампы, Лм	Характеристики
			L	L1	A		
LLP00-2001-1-06-K01	6	0,23	279	266	239±2	260	КПД светильника 65%. Корпус из пластика (со встроенными розеткой и вилкой для шлейфового соединения)**. Рассеиватель – рифленое оргстекло. Класс защиты II. Люминесцентная лампа T5. Цоколь G5. С выключателем. Цвет – белый. Способ установки – накладной настенно-потолочный. Шнур – 1,8 м. Переходник – 0,15 м.
LLP00-2001-1-08-K01	8	0,25	356	343	316±2	380	
LLP00-2001-1-13-K01	13	0,37	583	570	543±2	800	
LLP00-2001-1-21-K01	21	0,58	916	903	876±2	1140	
LLP00-2001-1-28-K01	28	0,62	1216	1202	1180±2	2470	



ЛПО 2003



Артикул	Мощность лампы*, Вт	Масса, кг	Размеры, мм		Номинальный световой поток лампы, Лм	Характеристики
			L	A		
LLP00-2003-1-08-K01	8	0,27	310	275±2	380	КПД светильника 65%. Корпус из пластика. Рассеиватель – рифленое оргстекло. Класс защиты II. Люминесцентная лампа T5. Цоколь G5. С выключателем. Цвет – белый. Способ установки – накладной настенно-потолочный.
LLP00-2003-1-13-K01	13	0,35	540	503±2	800	



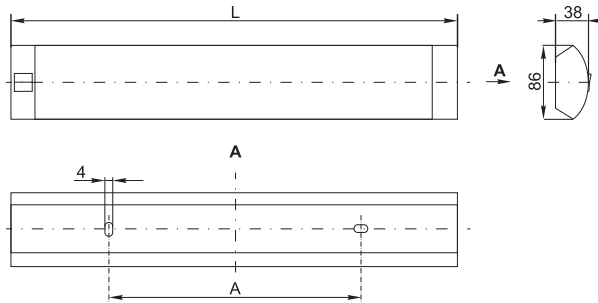
* Информацию о лампах см. на стр. 95.

** Возможно соединение встык или через соединительные шнуры с опрессованными розеткой и вилкой до 90 светильников (общая мощность не должна превышать 550 Вт).

ЛПО 2010



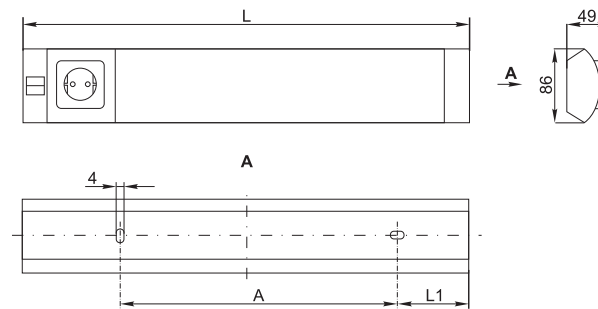
Артикул	Мощность лампы*, Вт	Масса, кг	Размеры, мм		Номинальный световой поток лампы, Лм	Характеристики
			L	A		
LLP00-2010-1-13-K01	13	0,47	604	350±2	800	КПД светильника 57%. Корпус металлический. Рассеиватель – матовое оргстекло. Класс защиты I. Люминесцентная лампа T5. Цоколь G5. С выключателем. Цвет – белый. Способ установки – настенный.



ЛПО 2011



Артикул	Мощность лампы*, Вт	Масса, кг	Размеры, мм			Номинальный световой поток лампы, Лм	Характеристики
			L	L1	A		
LLP00-2011-1-13-K01	13	0,55	679	120	355±2	800	КПД светильника 57%. Корпус металлический. Рассеиватель – матовое оргстекло. Класс защиты I. Люминесцентная лампа T5. Цоколь G5. С выключателем и розеткой 6А/250В. Цвет – белый. Способ установки – настенный.

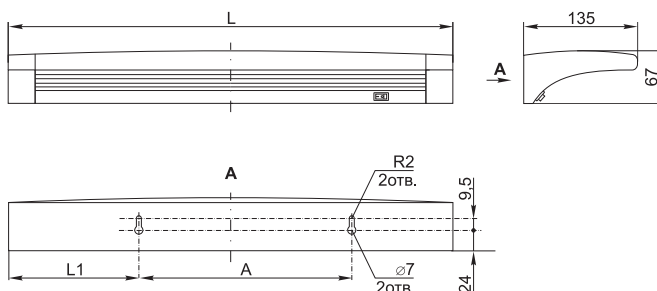


* Информацию о лампах см. на стр. 95.

ЛПО 2014



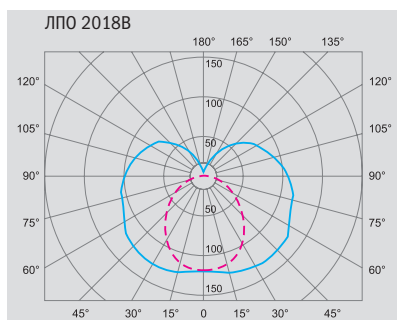
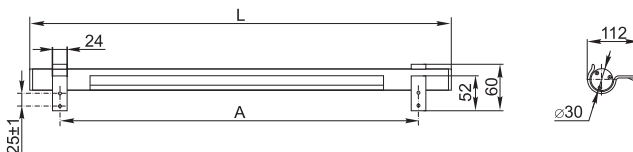
Артикул	Мощность лампы*, Вт	Масса, кг	Размеры, мм			Номинальный световой поток лампы, Лм	Характеристики
			L	L1	A		
LLP00-2014-1-13-K03	13	0,8	558	92	380±2	800	КПД светильника 57%. Корпус металлический. Рассеиватель – матовое оргстекло. Класс защиты I. Люминесцентная лампа T5. Цоколь G5. С выключателем. Цвет – серый. Способ установки – настенный.



ЛПО 2018В



Артикул	Мощность лампы*, Вт	Масса, кг	Размеры, мм		Номинальный световой поток лампы, Лм	Характеристики
			L	A		
LLP00-2018B-1-06-K03	6	0,66	500	(270 ÷ 470)±2	260	КПД светильника 65%. Корпус из алюминиевого сплава. Рассеиватель – рифленое оргстекло. Класс защиты II. Люминесцентная лампа T5. Цоколь G5. Шнур питания 1,8 м с выключателем и вилкой 2,5А/250В. Цвет – серый. Способ установки – на кронштейнах.
LLP00-2018B-1-08-K03	8	0,47	576	(346 ÷ 470)±2	380	
LLP00-2018B-1-13-K03	13	0,55	805	(575 ÷ 775)±2	800	
LLP00-2018B-1-21-K03	21	0,61	1137	(907 ÷ 1107)±2	1850	

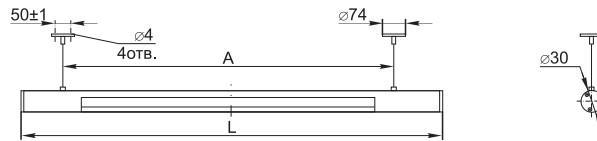


* Информацию о лампах см. на стр. 95.

ЛПО 2018С



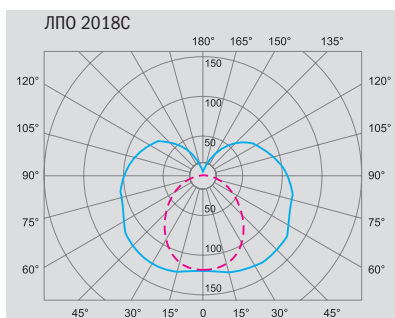
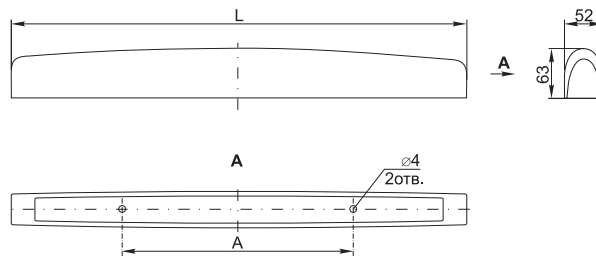
Артикул	Мощность лампы*, Вт	Масса, кг	Размеры, мм		Номинальный световой поток лампы, Лм	Характеристики
			L	A		
LLP00-2018C-1-14-K03	14	0,60	826	698±2	1140	КПД светильника 65%. Корпус из алюминиевого сплава. Рассеиватель – рифленое оргстекло. Класс защиты I. Люминесцентная лампа T5. Цоколь G5. Цвет – серый. Способ установки – подвесной, с креплением на тросах. Шнур – 0,75 м.
LLP00-2018C-1-21-K03	21	0,67	1126	1000±2	1850	
LLP00-2018C-1-28-K03	28	0,84	1477	1290±2	2470	



ЛПО 2025



Артикул	Мощность лампы*, Вт	Масса, кг	Размеры, мм		Номинальный световой поток лампы, Лм	Характеристики
			L	A		
LLP00-2025-1-13-K01	13	0,43	550	265±2	800	КПД светильника 58%. Корпус из пластика. Рассеиватель – матовое оргстекло. Класс защиты II. Люминесцентная лампа T5. Цоколь G5. С выключателем. Цвет – белый. Способ установки – накладной настенно-потолочный.

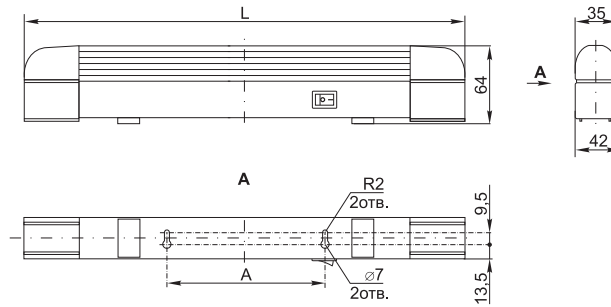


* Информацию о лампах см. на стр. 95.

ЛПО 3011



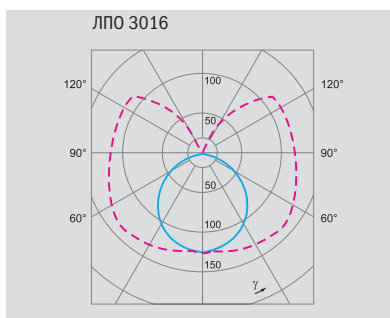
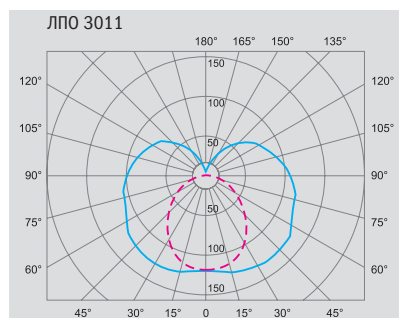
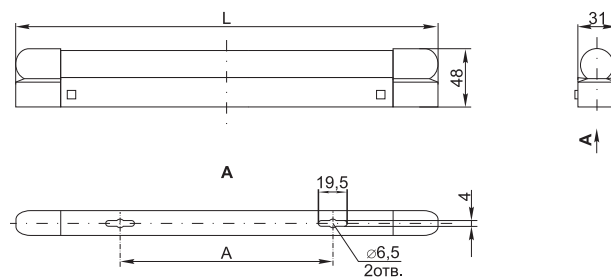
Артикул	Мощность лампы, Вт	Масса, кг	Размеры, мм		Номинальный световой поток лампы, Лм	Характеристики
			L	A		
ЦР00-3011-1-10-K01	10	0,38	411	223±2	362	КПД светильника 58%. Корпус металлический. Рассеиватель – рифленое оргстекло. Класс защиты I. Люминесцентная лампа Т8. Цоколь G13. С выключателем. Цвет – белый. Способ установки – настенный.
ЦР00-3011-1-15-K01	15	0,42	520	296±2	600	
ЦР00-3011-1-18-K01	18	0,49	669	370±2	1120	
ЦР00-3011-1-30-K01	30	0,71	974	468±2	1966	
ЦР00-3011-1-36-K01	36	0,79	1279	774±2	2650	



ЛПО 3016



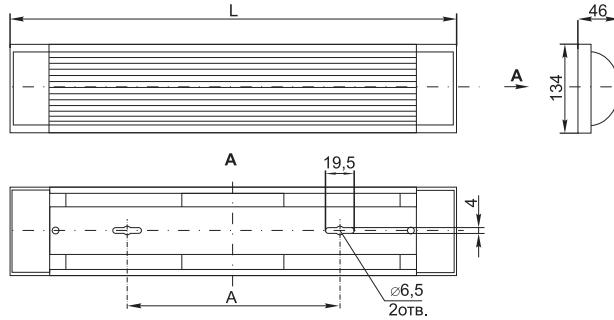
Артикул	Мощность лампы, Вт	Масса, кг	Размеры, мм		Номинальный световой поток лампы, Лм	Характеристики
			L	A		
ЦР00-3016-1-10-K01	10	0,22	377	187±2	362	КПД светильника 90%. Корпус из пластика. Без рассеивателя. Класс защиты II. Люминесцентная лампа Т8. Цоколь G13. Цвет – белый. Способ установки – накладной настенно-потолочный. Шнур – 0,22 м.
ЦР00-3016-1-15-K01	15	0,27	482	236±2	600	
ЦР00-3016-1-18-K01	18	0,33	634	352±2	1120	
ЦР00-3016-1-30-K01	30	0,48	940	476±2	1966	
ЦР00-3016-1-36-K01	36	0,58	1243	714±2	2650	



ЛПО 3017



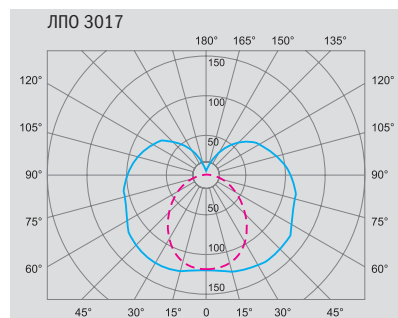
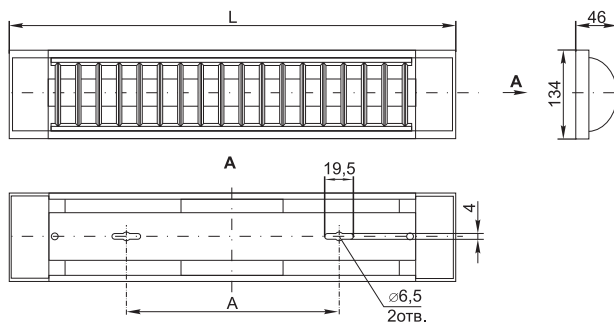
Артикул	Мощность лампы, Вт	Масса, кг	Размеры, мм		Номинальный световой поток лампы, Лм	Характеристики
			L	A		
ЛР00-3017-2-18-K01	2×18	0,96	637	310±2	1120	КПД светильника 63%. Корпус металлический. Рассеиватель – рифленое оргстекло. Класс защиты I. Люминесцентная лампа Т8. Цоколь G13. Цвет – белый. Способ установки – накладной настенно-потолочный.
ЛР00-3017-2-30-K01	2×30	1,34	941	495±2	1966	
ЛР00-3017-2-36-K01	2×36	1,75	1246	800±2	2650	



ЛПО 3017/решетка



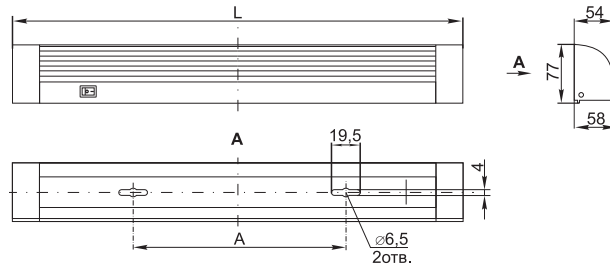
Артикул	Мощность лампы, Вт	Масса, кг	Размеры, мм		Номинальный световой поток лампы, Лм	Характеристики
			L	A		
ЛР01-3017-2-18-K01	2×18	0,96	637	310±2	1120	КПД светильника 61%. Корпус металлический. С защитной решеткой, без рассеивателя. Класс защиты I. Люминесцентная лампа Т8. Цоколь G13. Цвет – белый. Способ установки – накладной настенно-потолочный.
ЛР01-3017-2-30-K01	2×30	1,34	941	495±2	1966	
ЛР01-3017-2-36-K01	2×36	1,75	1246	800±2	2650	



ЛПО 3018



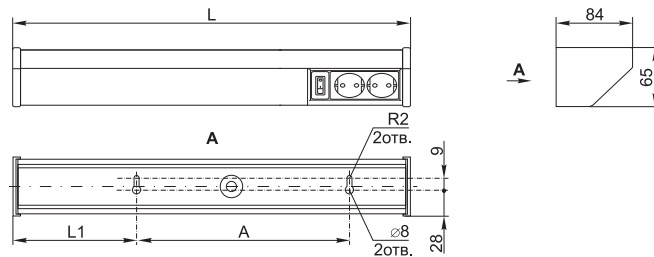
Артикул	Мощность лампы, Вт	Масса, кг	Размеры, мм		Номинальный световой поток лампы, Лм	Характеристики
			L	A		
LLP00-3018-1-15-K01	15	0,58	502	300±2	600	КПД светильника 61%. Корпус металлический. Рассеиватель – рифленое оргстекло. Класс защиты I. Люминесцентная лампа T8. Цоколь G13. Цвет – белый. Способ установки – настенный.
LLP00-3018-1-18-K01	18	0,71	654	445±2	1120	
LLP00-3018-1-30-K01	30	1,1	958	543±2	1966	
LLP00-3018-1-36-K01	36	1,37	1263	714±2	2650	



ЛПО 3020



Артикул	Мощность лампы, Вт	Масса, кг	Размеры, мм			Номинальный световой поток лампы, Лм	Характеристики
			L	L1	A		
LLP00-3020-1-10-K01	10	0,67	499	175	268±2	362	КПД светильника 65%. Корпус металлический. Рассеиватель – рифленое оргстекло. Класс защиты I. Люминесцентная лампа T8. Цоколь G13. С выключателем и розетками 10А/250В. Цвет – белый. Способ установки – настенный.
LLP00-3020-1-15-K01	15	0,77	604	172	330±2	600	
LLP00-3020-1-18-K01	18	0,92	757	175	485±2	1120	
LLP00-3020-1-30-K01	30	1,17	1060	177	780±2	1966	
LLP00-3020-1-36-K01	36	1,42	1365	176	1088±2	2650	



Светильники серии ЛПО с компактными люминесцентными лампами

Соответствуют ГОСТ Р МЭК 60598-1

Светильники предназначены для общего и местного освещения жилых и общественных помещений. Светильники со степенью защиты IP44, IP54 для производственных помещений с повышенным содержанием пыли и влаги; для наружного освещения.



Особенности:

- корпус выполнен из пластика;
- светильники комплектуются компактными люминесцентными лампами* с цоколем G23;
- оснащены ЭПРА** (все модификации кроме ЛПО 3053). Модель ЛПО 3053 оснащена ПРА.

В комплект поставки входят:

- светильник,
- компактная люминесцентная лампа,
- саморезы,
- упаковочная коробка,
- инструкция по монтажу, паспорт.

Технические характеристики:

Номинальное напряжение, В	230~
Минимальное расстояние до освещаемого объекта, м	0,5
Класс защиты от поражения электрическим током	II
Цветовая температура, К	6500
Диапазон рабочих температур, °С	-20 ÷ +40

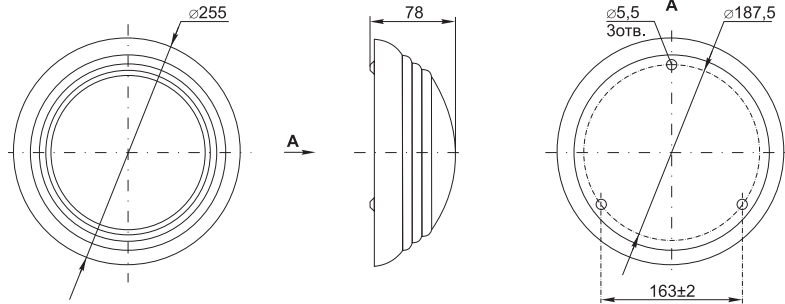
* Информацию о габаритных размерах компактных люминесцентных ламп см. в разделе «Лампы люминесцентные», стр. 102.

** ЭПРА – электронный пускорегулирующий аппарат. ПРА – пускорегулирующий аппарат со starterом.

ЛПО 3019



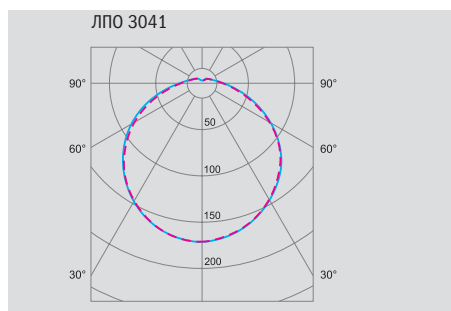
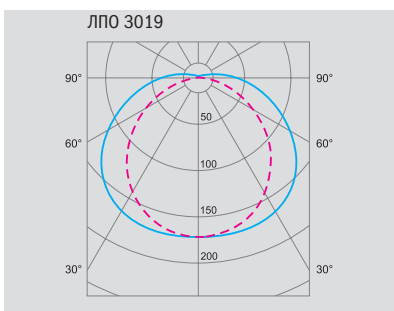
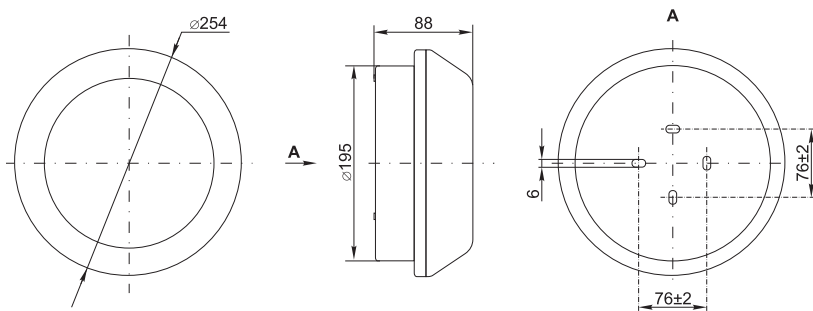
Артикул	Мощность лампы*, Вт	Масса, кг	Характеристики
ЦР00-3019-2-09-К01	2×9	0,78	КПД светильника 75%. Рассеиватель – полупрозрачный поликарбонат. Светоотражатель – рифленая алюминиевая фольга. Степень защиты IP44. ЭПРА.



ЛПО 3041



Артикул	Мощность лампы*, Вт	Масса, кг	Характеристики
ЦР00-3041-2-09-К01	2×9	0,7	КПД светильника 57%. Рассеиватель – матовое оргстекло. Степень защиты IP44. ЭПРА.

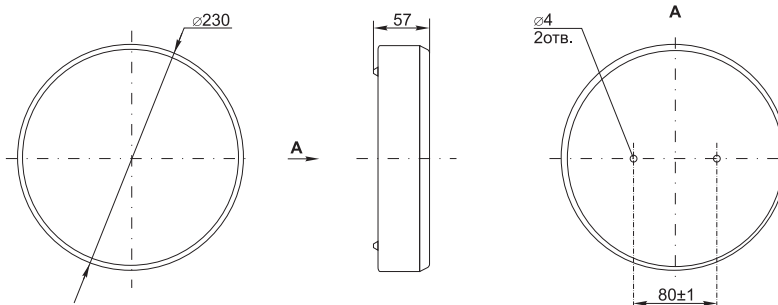


* Информацию о лампах см. на стр. 102.

ЛПО 3024



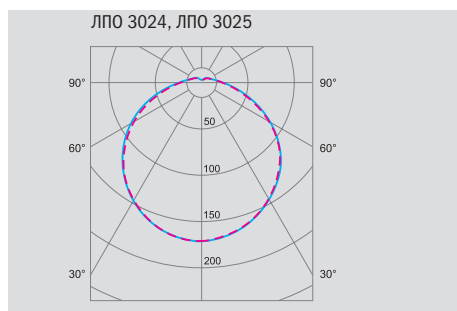
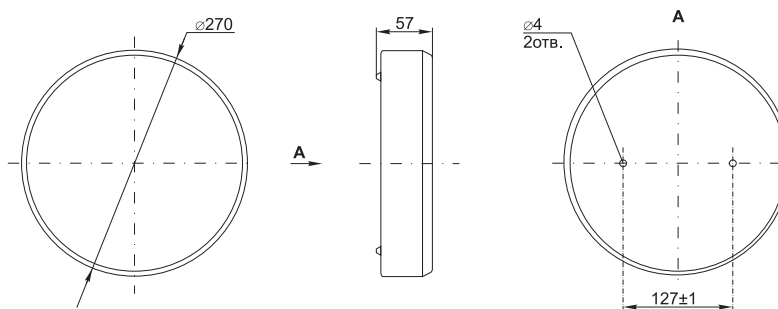
Артикул	Мощность лампы*, Вт	Масса, кг	Характеристики
LLP00-3024-1-09-K01	9	0,7	КПД светильника 58%. Рассеиватель – матовое оргстекло. Степень защиты IP20. ЭПРА.



ЛПО 3025



Артикул	Мощность лампы*, Вт	Масса, кг	Характеристики
LLP00-3025-2-09-K01	2×9	0,8	КПД светильника 57%. Рассеиватель – матовое оргстекло. Степень защиты IP20. ЭПРА.

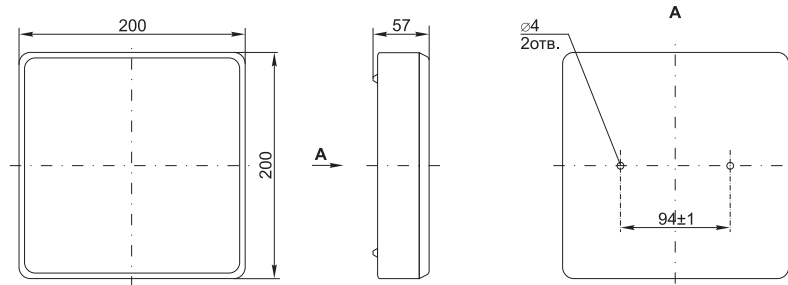


* Информацию о лампах см. на стр. 102.

ЛПО 3026



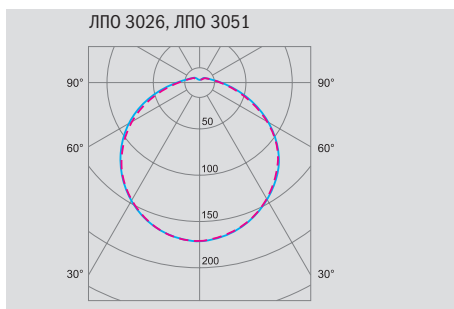
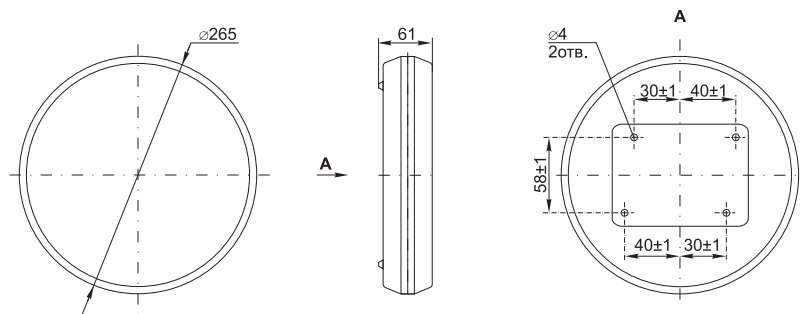
Артикул	Мощность лампы*, Вт	Масса, кг	Характеристики
ЛР00-3026-1-09-К01	9	0,65	КПД светильника 58%. Рассеиватель – матовое оргстекло. Степень защиты IP 20. ЭПРА.



ЛПО 3051



Артикул	Мощность лампы*, Вт	Масса, кг	Характеристики
ЛР00-3051-2-09-К01	2×9	0,88	КПД светильника 57%. Рассеиватель – матовое оргстекло. Степень защиты IP 54. ЭПРА.

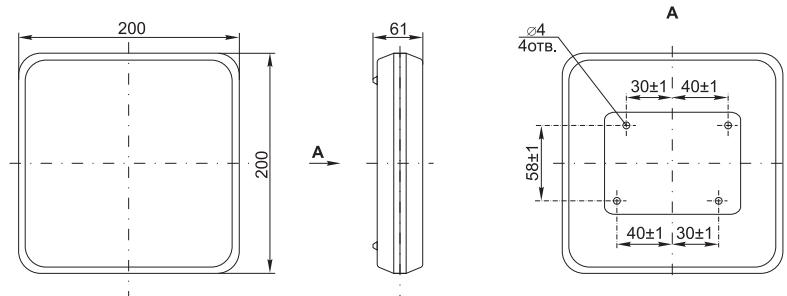


* Информацию о лампах см. на стр. 102.

ЛПО 3052



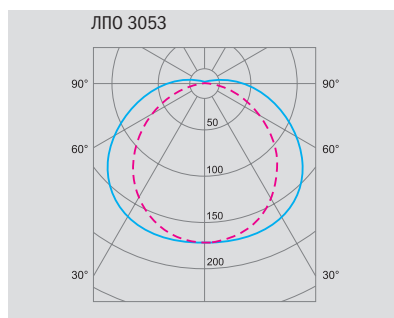
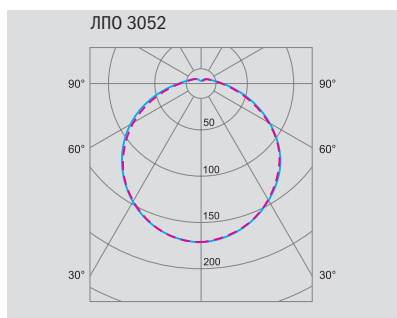
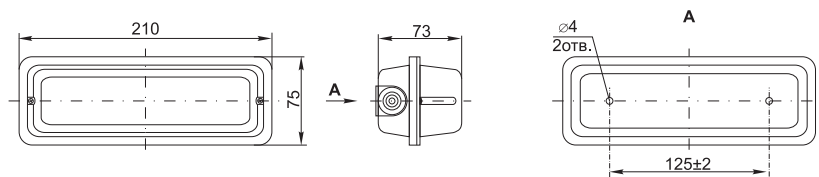
Артикул	Мощность лампы*, Вт	Масса, кг	Характеристики
ЛР00-3052-2-09-К01	2×9	0,7	КПД светильника 57%. Рассеиватель – матовое оргстекло. Степень защиты IP 54. ЭПРА.



ЛПО 3053



Артикул	Мощность лампы*, Вт	Масса, кг	Характеристики
ЛР00-3053-2-09-К01	9	0,6	Рассеиватель – поликарбонат. Степень защиты IP 54. ПРА.



* Информацию о лампах см. на стр. 102.



Светильники переносные



Светильники переносные

Соответствуют ГОСТ Р МЭК 60598-1

Предназначены для временного местного освещения рабочей зоны при проведении работ в условиях удаленности от источника света.

Светильники переносные с компактными люминесцентными лампами серии ЛПО (ЛРО)

Особенности:

- корпус светильника выполнен из пластика;
- рассеиватель – из прозрачного оргстекла;
- светильники оснащены электронным пускорегулирующим аппаратом (ЭПРА);
- светильники комплектуются шнуром 5 м с вилкой 2,5А/250В.

В комплект поставки входят:

- светильник;
- люминесцентная лампа;
- упаковочная коробка;
- руководство по эксплуатации, паспорт.

Технические характеристики:

Номинальное рабочее напряжение, В	230~
Минимальное расстояние до освещаемого объекта, м	0,5
Сечение подключаемых проводников, мм ²	0,75
Класс защиты от поражения электрическим током	II
Цветовая температура, К	6500
Диапазон рабочих температур, °С	-10 ÷ +40

Светильники переносные под лампу накаливания серии УП

Особенности:

- корпус светильника выполнен из пластика;
- отражатель – металлический с антикоррозийным покрытием;
- светильники комплектуются шнуром 5 и 10 м в зависимости от модификации с вилкой (2,5 А/250 В);
- тип источника света – лампа накаливания или люминесцентная;
- наличие выключателя и крюка для подвеса;
- пластиковый патрон (цоколь Е27).

В комплект поставки входят:

- светильник;
- упаковочная коробка;
- руководство по эксплуатации, паспорт.

Технические характеристики:

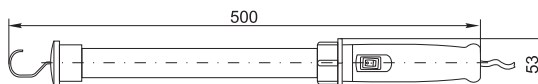
Номинальное рабочее напряжение, В	230~
Максимальная мощность устанавливаемой лампы накаливания*, Вт	60
Сечение проводников шнура, мм ²	2×0,75
Класс защиты от поражения электрическим током	II
Степень защиты от попадания пыли и влаги	IP20
Диапазон рабочих температур, °С	-25 ÷ +25

* Длина люминесцентной лампы не должна превышать 115 мм.

ЛПО(ЛРО) 2006



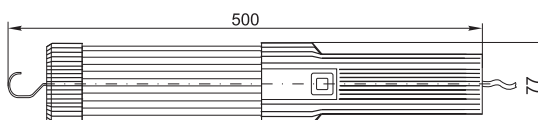
Артикул	Мощность лампы*, Вт	Масса, кг	Характеристики
LLP02-2006-1-08-K02	8	0,3	Линейная люминесцентная лампа d 16 мм (T5). Цоколь G5.



ЛПО(ЛРО) 2030



Артикул	Мощность лампы, Вт	Масса, кг	Характеристики
LLP02-2030-1-36-K02	36	0,6	Компактная люминесцентная лампа d 16 мм (T5), цоколь 2G11

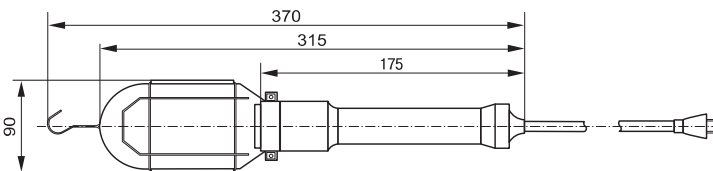


* Информацию о лампах см. на стр. 95.

УП-1Р



Артикул	Мощность лампы, Вт	Масса, кг	Длина шнура, м
WSP20-05-K09	60	0,6	5
WSP20-10-K09	60	0,9	10



Светильники серии ЛСП для люминесцентных ламп, IP65



Светильники серии ЛСП для люминесцентных ламп, IP65

Соответствуют ГОСТ Р МЭК 60598-1, ГОСТ Р МЭК 598-2-1

Светильники предназначены для общего освещения общественных, производственных и подсобных помещений с повышенным содержанием пыли и влаги (прачечных, теплиц, цехов предприятий, гаражей, подвалов и т.п.).

Для наружного освещения на открытых строительных и производственных площадках.



Особенности:

- корпус светильника выполнен из ABS-пластика;
- тип источника света – линейные люминесцентные лампы;
- оснащены ЭПРА или ПРА со стартером в зависимости от модификации;
- модели оснащенные ПРА, комплектуются компенсирующим конденсатором;
- способы установки: накладной на стену, потолок; подвесной.

В комплект поставки входят:

- светильник;
- рассеиватель;
- защелки для крепления рассеивателя;
- рым-болты (3901, 3902, 3903, 3904), металлическая пластина (3901А, 3902А, 3903А), саморезы;
- панели с ПРА или ЭПРА в зависимости от модификации;
- хомут пластиковый для подвеса панелей;
- термостойкие трубки для проводов;
- дополнительный резиновый сальник;
- упаковочный полиэтиленовый пакет, коробка, инструкция по монтажу, паспорт.

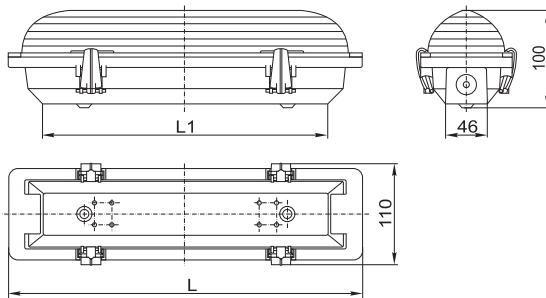
Технические характеристики:

Номинальное напряжение, В	230~
Степень защиты по ГОСТ 14254-96	IP65
Класс защиты от поражения электрическим током	I
Сечение подключаемых проводников, мм ²	0,75 ÷ 1,5
Диапазон рабочих температур, °С	-25 ÷ +50

ЛСП 3901, ЛСП 3902, ЛСП 3903



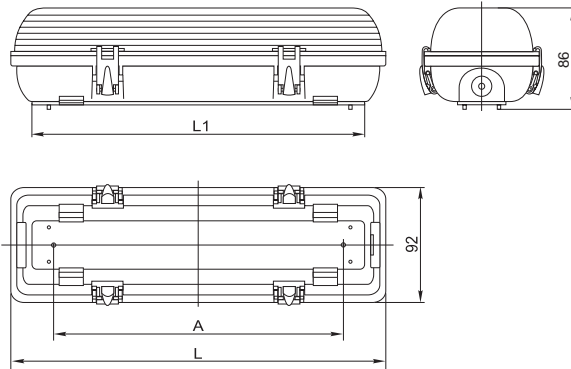
Тип	Артикул	Кол-во ламп × Мощность	КПД светиль- ника, %	Длина (L), мм	Длина (L1), мм	Масса, кг
ЛСП 3901	LLSP2-3901-1-18-K03	1×18	73	675	625	1,4
ЛСП 3902	LLSP2-3902-1-36-K03	1×36	75	1275	1225	2,15



ЛСП 3907, ЛСП 3908

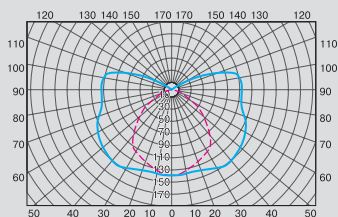


Тип	Артикул	Кол-во ламп × Мощность	КПД светиль- ника, %	Длина (L), мм	Длина (L1), мм	Длина (A), мм	Масса, кг
ЛСП 3907	LLSP3-3907-1-18-K03	1×18	76	647	615	524	0,95
ЛСП 3908	LLSP3-3908-1-36-K03	1×36	78	1260	1207	998	1,6

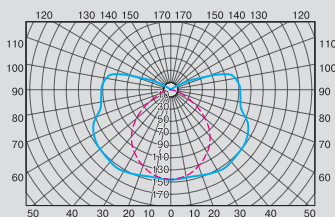


Кривые светораспределения по ГОСТ 17677:

ЛСП 1×18



ЛСП 1×36

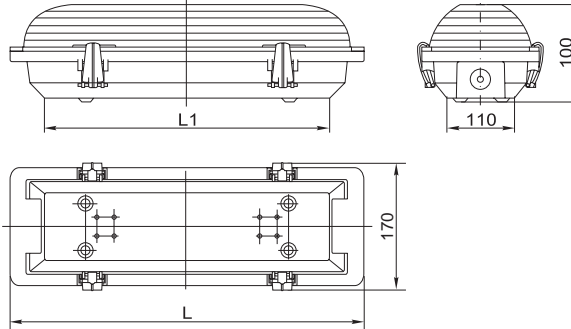


Кривая светораспределения – П
Тип кривой силы света – Д

ЛСП 3901А, ЛСП 3902А, ЛСП 3903А



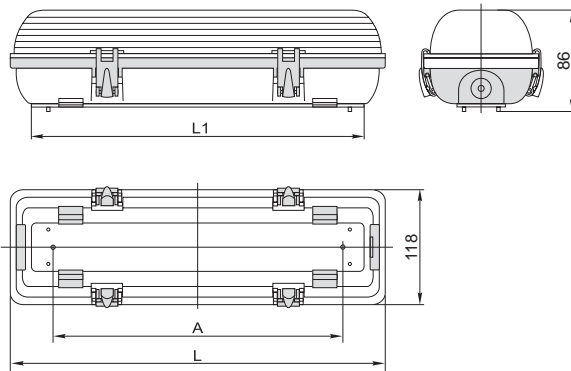
Тип	Артикул	Кол-во ламп × Мощность	КПД светиль- ника, %	Длина (L), мм	Длина (L1), мм	Масса, кг
ЛСП 3901А	LLSP2-3901А-2-18-К03	2 × 18	65	675	625	2,25
ЛСП 3902А	LLSP2-3902А-2-36-К03	2 × 36	67	1275	1225	3,5



ЛСП 3907А, ЛСП 3908А

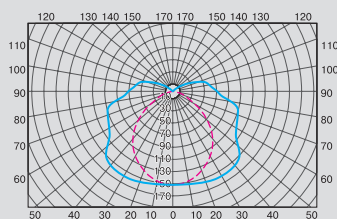


Тип	Артикул	Кол-во ламп × Мощность	КПД светиль- ника, %	Длина (L), мм	Длина (L1), мм	Длина (A), мм	Масса, кг
ЛСП 3907А	LLSP3-3907А-2-18-К03	2 × 18	76	647	615	524	1,9
ЛСП 3908А	LLSP3-3908А-2-36-К03	2 × 36	78	1260	1207	998	2,85

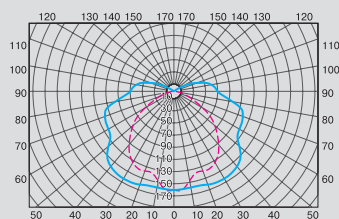


Кривые светораспределения по ГОСТ 17677:

ЛСП 2 × 18



ЛСП 2 × 36



Кривая светораспределения – П
Тип кривой силы света – Д

Светильники серии ЛБА с аккумуляторным блоком питания



Светильники серии ЛБА с люминесцентными лампами с аккумуляторным блоком питания

Соответствуют ГОСТ Р МЭК 60598-1-2003 и ГОСТ Р МЭК 598-2-1-97

Светильники серии ЛБА применяются:

- для временного местного освещения рабочей зоны;
- для освещения путей эвакуации, коридоров, проходов, запасных дверей;
- как переносные светильники.



Особенности:

- корпус светильника выполнен из АВС-пластика;
- рассеиватель – из полистирола;
- светильники комплектуются линейными люминесцентными лампами;
- оснащены ЭПРА.

В комплект поставки входят:

- светильник,
- люминесцентная лампа,
- упаковочная коробка,
- руководство по эксплуатации, паспорт.

Тип и режим работы светильника ЛБА:

автономные светильники постоянного и непостоянного действия. Включение ламп в светильнике осуществляется автоматически при нарушении питания рабочего освещения.

Технические характеристики аккумулятора:

Тип аккумулятора	Свинцово-кислотный
Номинальное напряжение, В	6
Емкость, А·ч	4
Максимальное время зарядки аккумулятора, ч	24

Технические характеристики:

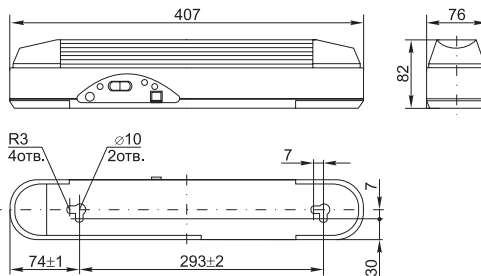
Номинальное напряжение, В	230~
Класс защиты от поражения электрическим током	II
Степень защиты	IP20
Наличие защиты от сверхтоков – предохранитель, gG, A	2
Цветовая температура, К	6500
Включение освещения	Автоматическое или ручное
Диапазон рабочих температур, °С	0 ÷ + 25*

* Предельная рабочая температура +35 °С

ЛБА 3923, ЛБА 3923а



Тип	Артикул	Режим работы	Кол-во ламп × Мощность	Характеристики	Масса, кг
ЛБА 3923	ЛЛВА0-3923-2-08-K01	Непостоянного действия	2 × 8	Световой поток не менее 600 Лм	1,4
ЛБА 3923А	ЛЛВА1-3923а-2-08-K01	Постоянного действия	2 × 8	Люминесцентная лампа d16 мм (T5). Цоколь G5. Минимальная продолжительность аварийного освещения: 180 мин (две лампы), 360 мин (одна лампа).	1,4



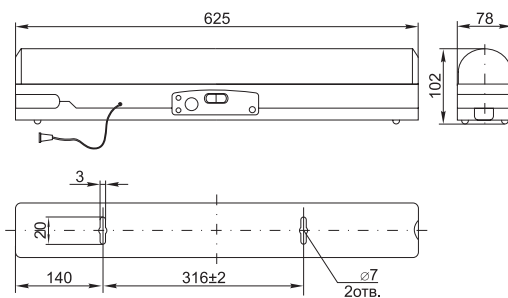
Более подробную информацию о знаках направления движения см. на стр. №



ЛБА 3924, ЛБА 3924а



Тип	Артикул	Режим работы	Кол-во ламп × Мощность	Характеристики	Масса, кг
ЛБА 3924	ЛЛВА0-3924-2-08-K01	Непостоянного действия	1 × 20	Световой поток не менее 800 Лм	1,8
ЛБА 3924А	ЛЛВА1-3924а-2-08-K01	Постоянного действия	1 × 20	Люминесцентная лампа d26 мм (T8). Цоколь G13. Минимальная продолжительность аварийного освещения: 240 мин.	1,8



Модификации	ЛБА3923	ЛБА3923А	ЛБА 3924	ЛБА 3924А
Питание светильника	от аккумулятора	от сети 230 В~; от аккумулятора	от аккумулятора	от сети 230 В~; от аккумулятора
Заряд светильника	от сети 230 В~	от сети 230 В~	от внешнего источника напряжения 12 В= и 230 В~	от внешнего источника напряжения 12 В= и 230 В~

* Информацию о лампах см. на стр. 95

Знаки направления движения используемые со светильниками ЛБА 3923, ЛБА 3923а

	Наименование	Артикул
	Самоклеящаяся этикетка: 50×50 мм, «Выход здесь» (левосторонний)	YPC30-50VZ-LSTR
	Самоклеящаяся этикетка: 50×50 мм, «Выход здесь» (правосторонний)	YPC30-50VZ-PSTR
	Самоклеящаяся этикетка: 50×50 мм, «Направление к эвакуационному выходу (по лестнице налево вверх)»	YPC30-50NEV-LNALVW
	Самоклеящаяся этикетка: 50×50 мм, «Направление к эвакуационному выходу (по лестнице налево вниз)»	YPC30-50NEV-LNALVN
	Самоклеящаяся этикетка: 50×50 мм, «Направление к эвакуационному выходу (по лестнице направо вверх)»	YPC30-50NEV-LNAPRVW
	Самоклеящаяся этикетка: 50×50 мм, «Направление к эвакуационному выходу (по лестнице направо вниз)»	YPC30-50NEV-LNAPRVN
	Самоклеящаяся этикетка: 100×50 мм, «ВЫХОД»	YPC30-105V
	Самоклеящаяся этикетка: 100×50 мм, «ЗАПАСНЫЙ ВЫХОД»	YPC30-105ZAPV
	Самоклеящаяся этикетка: 100×50 мм, «Направление к эвакуационному выходу налево вверх»	YPC30-105NEV-NALVW
	Самоклеящаяся этикетка: 100×50 мм, «Направление к эвакуационному выходу налево вниз»	YPC30-105NEV-NALVN
	Самоклеящаяся этикетка: 100×50 мм, «Направление к эвакуационному выходу налево»	YPC30-105NEV-NAL
	Самоклеящаяся этикетка: 100×50 мм, «Направление к эвакуационному выходу направо вверх»	YPC30-105NEV-NAPRVW
	Самоклеящаяся этикетка: 100×50 мм, «Направление к эвакуационному выходу направо вниз»	YPC30-105NEV-NAPRVN
	Самоклеящаяся этикетка: 100×50 мм, «Направление к эвакуационному выходу направо»	YPC30-105NEV-NAPR
	Самоклеящаяся этикетка: 100×50 мм, «Направление к эвакуационному выходу прямо»	YPC30-105NEV-PRM

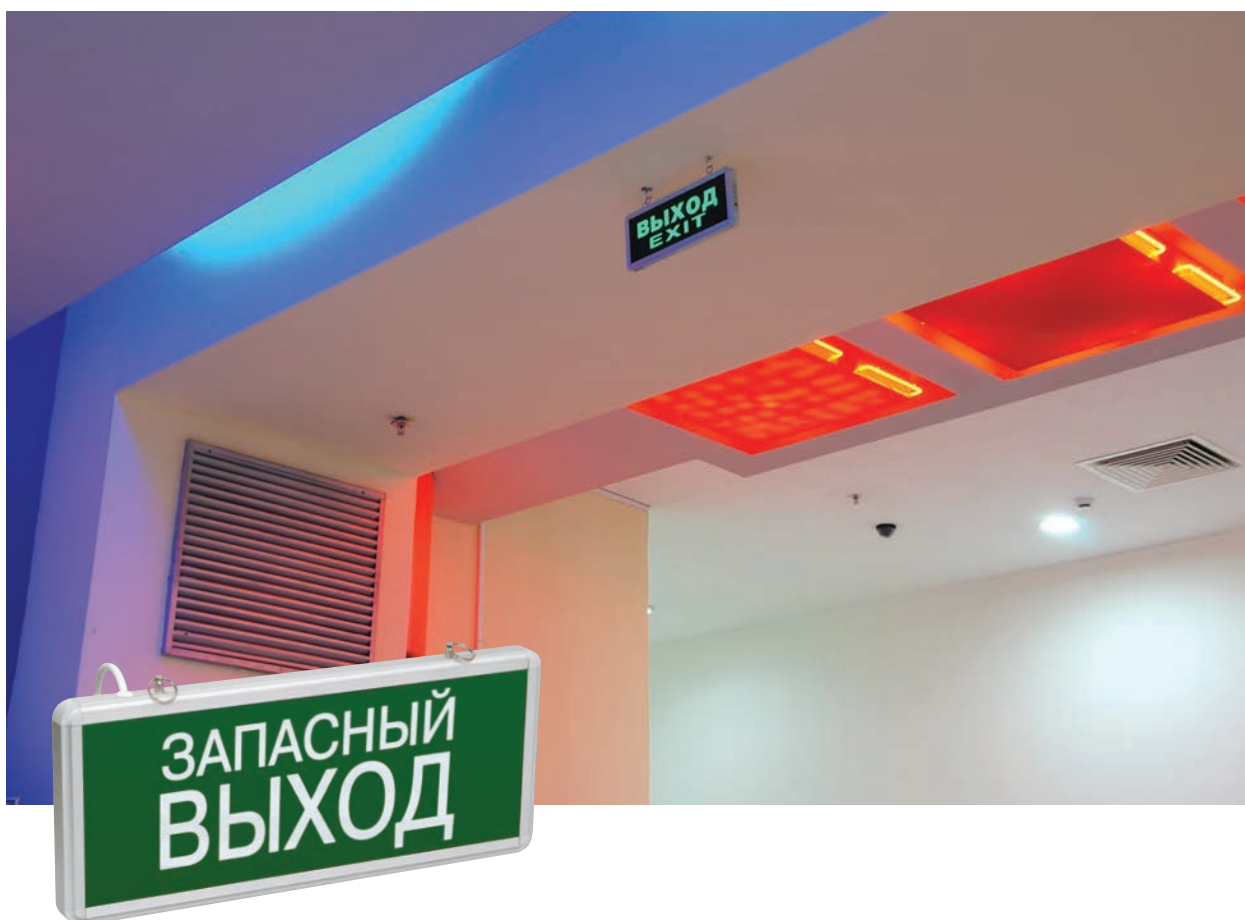
Светильники серии ССА аварийные эвакуационные на светодиодах



Светильники серии ССА аварийные эвакуационные на светодиодах

Соответствуют ГОСТ Р МЭК 60598-1

Светильники аварийные эвакуационные на светодиодах предназначены для указания мест выхода при эвакуации, направления движения, а также для различных информационных целей.



Особенности:

- светильник постоянного действия;
- источником света является светодиодная линейка;
- корпус светильника выполнен из алюминиевого сплава;
- материал рассеивателя – стекло.

В комплект поставки входят:

- светильник,
- упаковочная коробка,
- руководство по эксплуатации.

Режим работы светильника ССА:

светильник работает от общей сети номинальным напряжением 230 В~. Аварийное включение осуществляется автоматически при нарушении питания рабочего освещения.

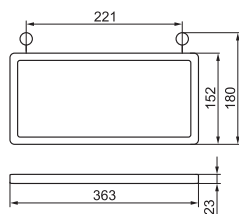
Технические характеристики аккумулятора:

Тип аккумулятора	Ni-Cd
Номинальное напряжение, В	2,4
Емкость, А·ч	0,4
Максимальное время зарядки аккумулятора, ч	24

Технические характеристики:

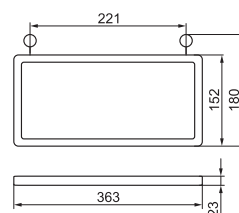
Номинальное напряжение, В	230~
Класс защиты от поражения электрическим током	II
Степень защиты	IP20
Сечение подключаемых проводников, мм ²	3×0,75
Время работы светильника от встроенного аккумулятора, ч	1,5
Диапазон рабочих температур, °С	-10÷+40

ССА 1001



Тип	Артикул	Исполнение	Способ установки	Масса, кг
ССА 1001	LSSA0-1001-003-K03	односторонний	Настенный, подвесной	0,55

ССА 1002

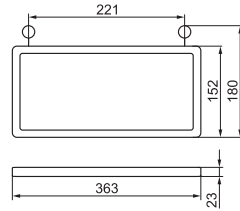


Тип	Артикул	Исполнение	Способ установки	Масса, кг
ССА 1002	LSSA0-1002-003-K03	односторонний	Настенный, подвесной	0,55

ССА 1003



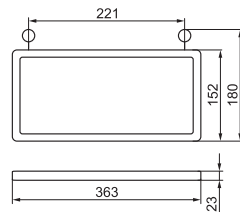
Тип	Артикул	Исполнение	Способ установки	Масса, кг
ССА 1003	LSSA0-1003-003-K03	двусторонний	Подвесной	0,63



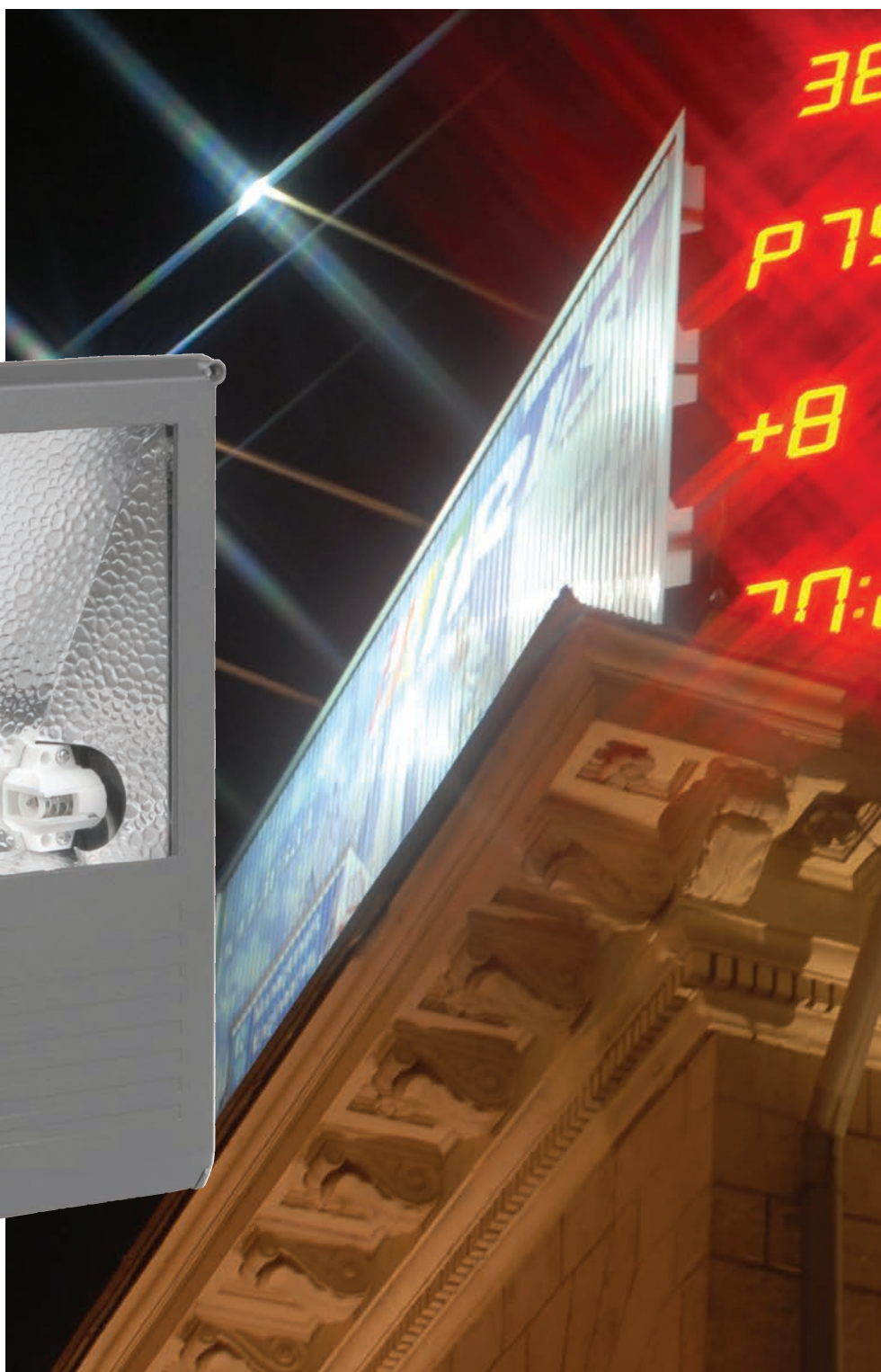
ССА 1004



Тип	Артикул	Исполнение	Способ установки	Масса, кг
ССА 1004	LSSA0-1004-003-K03	двусторонний	Подвесной	0,63



Прожекторы



Прожекторы металлогалогенные стационарной установки серии ГО с симметричным и асимметричным светораспределением

Соответствует ГОСТ Р МЭК 60598-1, ГОСТ Р МЭК 60598-2-5

Прожекторы металлогалогенные мощностью 70, 150, 250, 400 Вт предназначены для наружного освещения пространства (площадей, автостоянок, строительных площадок и т.п.), подсветки объектов (витрин, экспозиций, рекламных стендов и щитов, фасадов зданий и т.п.), а также для внутреннего освещения больших помещений (залов, спортивных помещений и т.п.) в условиях конвекции воздуха.

Конструкция прожектора и применяемые материалы обеспечивают высокую механическую прочность и полную защиту от проникновения пыли и влаги по классу IP65.



Особенности:

- корпус прожектора выполнен из устойчивого к коррозии алюминиевого сплава;
- керамический ламподдержатель;
- светоотражатель – алюминиевая фольга с рельефным тиснением;
- конструкция патронов обеспечивает легкую установку и извлечение ламп;
- термостойкое закаленное стекло;
- стальная скоба для установки прожектора;
- уплотнитель из кремнийорганической резины обеспечивает высокую степень защиты от пыли и влаги;
- контактная группа выполнена из электротехнической меди;
- резиновые стопорные кольца для предотвращения выпадения винтов крепления;
- все металлические детали прожектора имеют антикоррозийное покрытие;
- цвет – серый.

Способ установки:

Прожекторы крепятся к монтажной поверхности монтажной с помощью двух крепежных элементов с пружинными шайбами (крепежные элементы в комплект поставки не входят).

Оптимальным является установка прожектора на бетонные, кирпичные и гранитные поверхности.

Прожекторы нельзя устанавливать на воспламеняемые и легко воспламеняемые поверхности, например из древесного шпона толщиной менее 2 мм.

Комплект поставки:

- прожектор;
- упаковочная коробка;
- паспорт, инструкция по монтажу.

Технические характеристики:

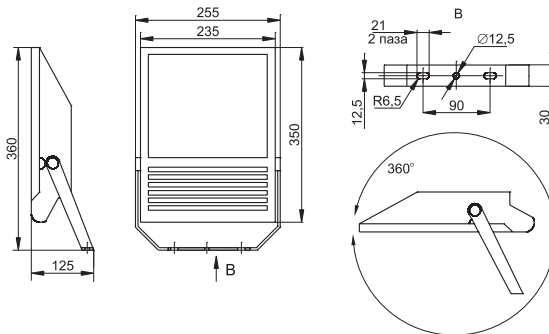
Номинальное напряжение, В	230~
Класс защиты	I
Минимальное расстояние до освещаемого объекта, м	1
Тип источника света	Металлогалогенная лампа
Цоколь	Rx7s; E40
Светораспределение	симметричное; асимметричное
Диапазон рабочих температур, °С	– 45 ÷ + 40
Сечение подключаемых проводников, мм ²	0,75 ÷ 1,5

Размеры металлогалогенных ламп для установки в прожекторы*

Мощность прожектора, Вт	Габаритные размеры ламп, мм	
	Длина	Диаметр
70, 150	120	20
250, 400	286	46

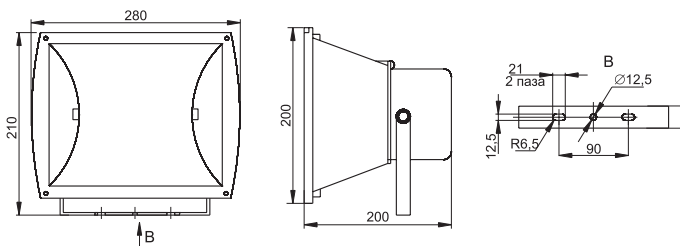
* Металлогалогенные лампы не входят в комплектацию.

Г001-70-02,
Г001-150-02



Артикул	Максимальная мощность лампы, Вт	Цоколь	Тип светораспределения	Масса, кг
LRH001-70-02-K03	70	Rx7s	асимметричный	3
LRH001-150-02-K03	150	Rx7s	асимметричный	3

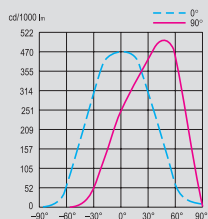
Г002-70-02,
Г002-70-01,
Г002-150-02,
Г002-150-01



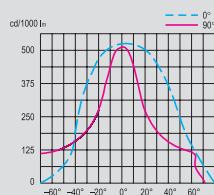
Артикул	Максимальная мощность лампы, Вт	Цоколь	Тип светораспределения	Масса, кг
LRH002-70-02-K03	70	Rx7s	асимметричный	3,5
LRH002-70-01-K03	70	Rx7s	симметричный	3,5
LRH002-150-02-K03	150	Rx7s	асимметричный	3,5
LRH002-150-01-K03	150	Rx7s	симметричный	3,5

Кривые распределения силы света:

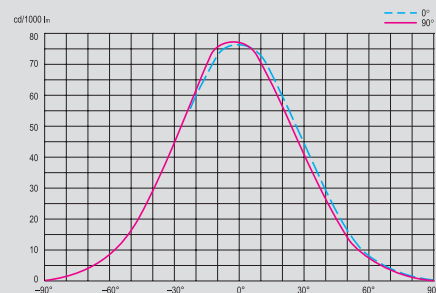
Г001-70-02, Г001-150-02



Г002-70-01, Г002-150-01



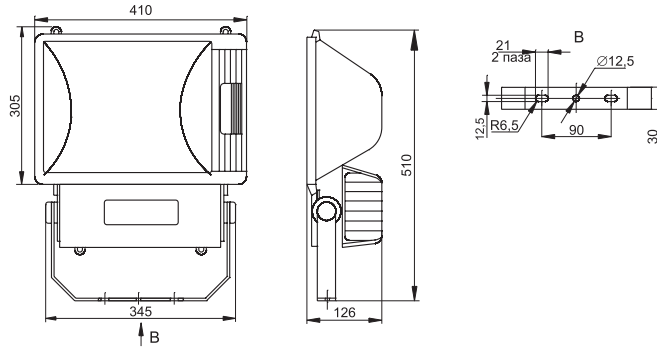
Г002-70-02, Г002-150-02



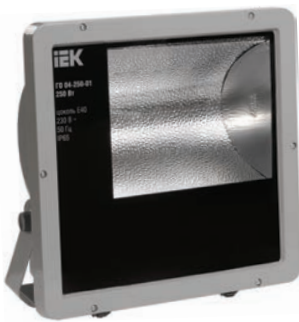
Г003-250-02,
Г003-400-02,
Г003-250-01,
Г003-400-01



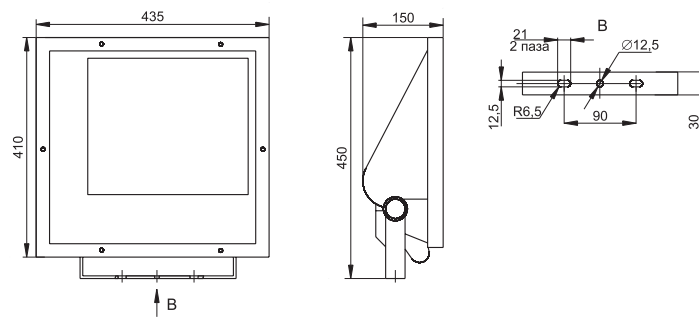
Артикул	Максимальная мощность лампы, Вт	Цоколь	Тип светораспределения	Масса, кг
LRH003-250-02-K03	250	E40	асимметричный	7
LRH003-250-01-K03	250	E40	симметричный	7
LRH003-400-02-K03	400	E40	асимметричный	8
LRH003-400-01-K03	400	E40	симметричный	8



Г004-250-02,
Г004-400-02,
Г004-250-01,
Г004-400-01

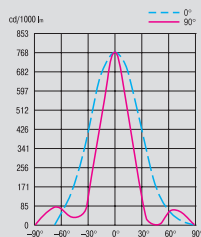


Артикул	Максимальная мощность лампы, Вт	Цоколь	Тип светораспределения	Масса, кг
LRH004-250-02-K03	250	E40	асимметричный	8
LRH004-250-01-K03	250	E40	симметричный	8
LRH004-400-02-K03	400	E40	асимметричный	9
LRH004-400-01-K03	400	E40	симметричный	9

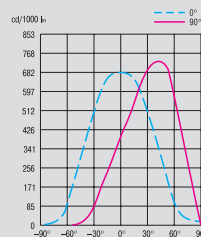


Кривые распределения силы света:

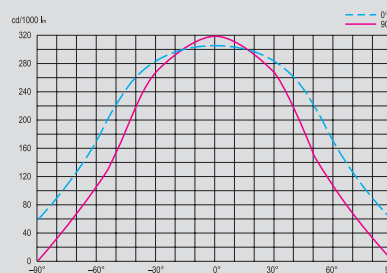
Г003-250-01,
Г003-400-01



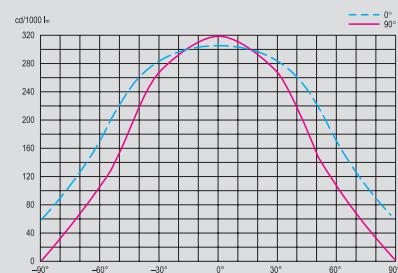
Г003-250-02,
Г003-400-02



Г004-250-01, Г004-400-01



Г004-250-01, Г004-400-01



Прожекторы галогенные стационарной установки серии ИО с симметричным светораспределением

Соответствуют ГОСТ Р МЭК 60598-1, ГОСТ Р МЭК 598-2-5

Прожекторы ИО150, ИО500, ИО1000, ИО1500 предназначены для наружного освещения пространства в целом (площадей, автостоянок, строительных площадок и т.п.) или подсветки объектов (витрин, экспозиций, рекламных стендов и щитов, фасадов зданий и т.п.). Прожекторы ИО150, ИО500 также могут применяться для внутреннего освещения больших помещений (залов, спортивных помещений, автостоянок и т.п.) в условиях конвекции воздуха. Конструкция прожектора и применяемые материалы обеспечивают высокую механическую прочность и защиту от проникновения пыли и влаги по классу IP54.



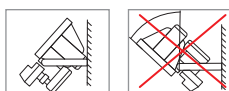
Особенности:

- корпус прожектора выполнен из алюминиевого сплава;
- керамический ламподержатель;
- светоотражатель – алюминиевая фольга с рельефным теснением;
- стекло термостойкое, закаленное;
- контактная группа из электротехнической меди;
- антикоррозийное покрытие метизов и других металлических деталей;
- резиновые стопорные кольца;
- тип источника света – галогенная лампа с цоколем R7S или компактная люминесцентная (энергосберегающая) с цоколем R7S;
- цвет: черный, белый.

Способ установки:

Прожекторы крепятся к монтажной поверхности стальной опорной скобой, которая обеспечивает простой монтаж и степень свободы при направлении корпуса изделия.

Прожекторы нельзя устанавливать светоотражателем вниз для избежания перегрева ламподержателей и корпуса прожектора.



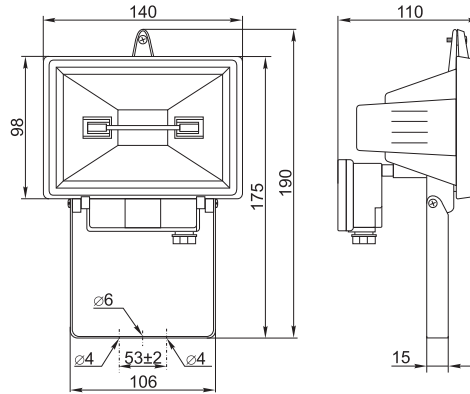
Технические характеристики:

Номинальное напряжение, В	230~
Частота сети, Гц	50
Минимальное расстояние до освещаемого объекта, м	1
Степень защиты по ГОСТ 14254	IP54
Класс защиты от поражения электрическим током	I
Группа условий эксплуатации по механическим воздействиям	M1
Диапазон рабочих температур, °С	- 45 ÷ + 50
Сечение подключаемых проводников, мм ²	ИО 150, 500 0,75 ÷ 1,5 ИО 1000, 1500 1,0 ÷ 2,5

ИО 150



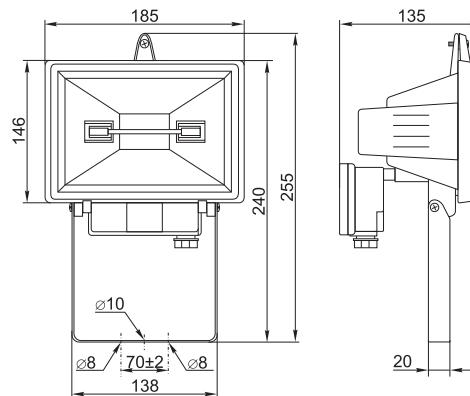
Артикул	Максимальная мощность лампы, (цоколь R7s), Вт	КПД прожектора, %	Номинальный световой поток лампы, Лм	Масса, кг
LPI01-1-0150-K01 LPI01-1-0150-K02	150	59	1650	0,45



ИО 500



Артикул	Максимальная мощность лампы, (цоколь R7s), Вт	КПД прожектора, %	Номинальный световой поток лампы, Лм	Масса, кг
LPI01-1-0500-K01 LPI01-1-0500-K02	500	65	8500	0,85

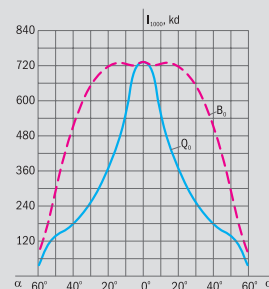


В комплект поставки входят:

- прожектор
- лампа галогенная
- упаковочная коробка
- руководство по эксплуатации, паспорт

Кривые распределения силы света:

ИО 150, ИО 500

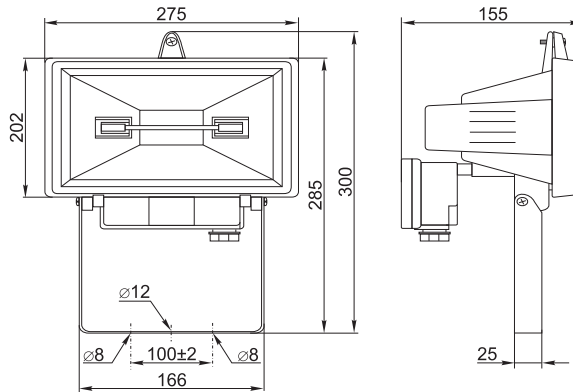


Наименование лампы	Расстояние между контактами, L мм	Наименование прожектора
ЛГ 150	78	ИО 150
ЛГ 300	118	ИО 500
ЛГ 500	118	ИО 500

ИО 1000



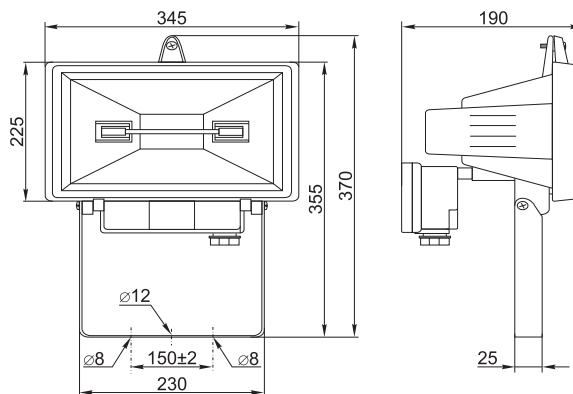
Артикул	Максимальная мощность лампы, (цоколь R7s), Вт	КПД прожектора, %	Номинальный световой поток лампы, Лм	Масса, кг
LPI01-1-1000-K01 LPI01-1-1000-K02	1000	66	18500	1,65



ИО 1500



Артикул	Максимальная мощность лампы, (цоколь R7s), Вт	КПД прожектора, %	Номинальный световой поток лампы, Лм	Масса, кг
LPI01-1-1500-K01 LPI01-1-1500-K02	1500	68	25000	1,8



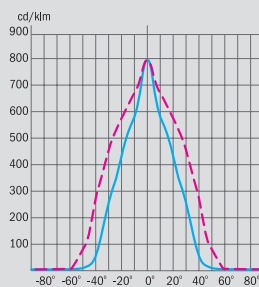
В комплект поставки входят:

- прожектор
- лампа галогенная
- упаковочная коробка
- руководство по эксплуатации, паспорт

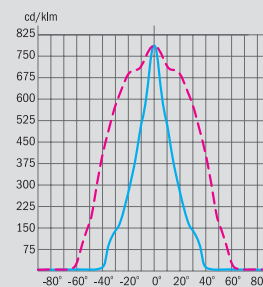
Наименование лампы	Расстояние между контактами, L мм	Наименование прожектора
ЛГ 1000	189	ИО 1000
ЛГ 1500	254	ИО 1500

Кривые распределения силы света:

ИО 1000



ИО 1500



Прожекторы галогенные с датчиком движения серии ИО с симметричным светораспределением

Соответствуют ГОСТ Р МЭК 60598-1, ГОСТ Р МЭК 598-2-5

Прожекторы ИО 150Д и ИО 500Д предназначены для наружного освещения пространства в целом или подсветки объектов (зданий, сооружений и т.п.) в темное время суток. Для внутреннего освещения больших помещений (залов, спортивных помещений, автостоянок и т.п.) в условиях конвекции воздуха. Конструкция прожектора и применяемые материалы обеспечивают высокую механическую прочность и защиту от проникновения пыли и влаги по классу IP54.



Особенности:

- корпус прожектора выполнен из алюминиевого сплава;
- керамический ламподержатель;
- светоотражатель – алюминиевая фольга с рельефным теснением;
- стекло термостойкое, закаленное;
- тип источника света – галогенная лампа с цоколем R7S или компактная люминесцентная (энергосберегающая) с цоколем R7S;
- цвет: черный, белый.

Способ установки:

Прожекторы крепятся к монтажной поверхности опорной скобой с помощью трех крепежных элементов.

Технические характеристики:

Номинальное напряжение, В	230~
Группа условий эксплуатации по механическим воздействиям	M3
Минимальное расстояние до освещаемого объекта, м	1
Степень защиты по ГОСТ 14254	IP54
Класс защиты от поражения электрическим током	I
Сечение подключаемых проводников, мм ²	0,4 ÷ 1,5
Диапазон рабочих температур, °C	-20 ÷ +40

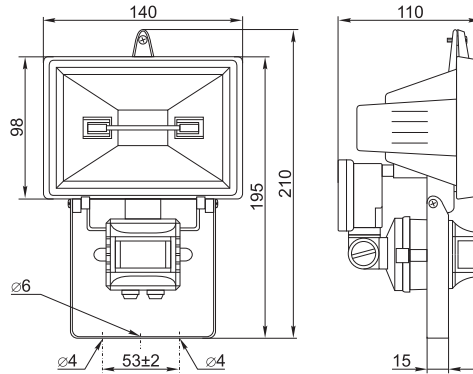
Технические характеристики датчика движения:

Угол обзора датчика	120°
Максимальная дальность обнаружения объекта, м	12
Выдержка времени включения «TIME», с	8 ÷ 480
Порог срабатывания в зависимости от уровня освещенности «LUX», лк	от 5 до дневного света
Порог чувствительности к инфракрасному излучению объекта «SENS»	регулируется
Потребляемая мощность во включенном состоянии, Вт	0,45

ИО 150Д



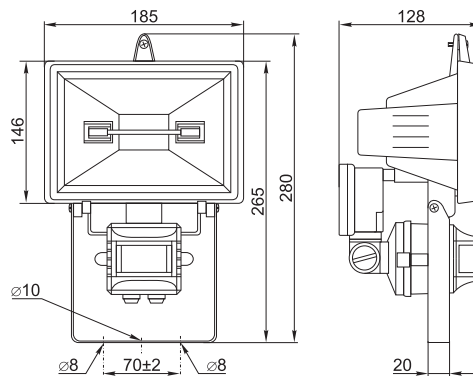
Артикул	Максимальная мощность лампы, (цоколь R7s), Вт	КПД прожектора, %	Номинальный световой поток лампы, Лм	Масса, кг
LP102-1-0150-K02	150	59	1650	1,0



ИО 500Д



Артикул	Максимальная мощность лампы, (цоколь R7s), Вт	КПД прожектора, %	Номинальный световой поток лампы, Лм	Масса, кг
LP102-1-0500-K02	500	65	8500	1,0

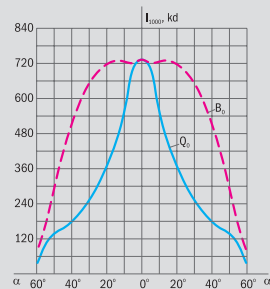


В комплект поставки входят:

- прожектор
- лампа галогенная
- упаковочная коробка
- руководство по эксплуатации, паспорт

Кривые распределения силы света:

ИО 150Д, ИО 500Д



Наименование лампы	Расстояние между контактами, L мм	Наименование прожектора
ЛГ 150	78	ИО 150Д
ЛГ 300	118	ИО 500Д
ЛГ 500	118	ИО 500Д

Прожекторы галогенные переносные серии ИО с симметричным светораспределением

Соответствуют ГОСТ Р МЭ К 60598-1, ГОСТ Р МЭК 598-2-5

Прожекторы галогенные переносные серии ИО с симметричным светораспределением применяются для наружного освещения пространства в целом или подсветки объектов (витрин, экспозиций, рекламных стендов и щитов, фасадов зданий и т.п.).

Для внутреннего освещения больших помещений (залов, спортивных помещений, автостоянок и т.п.) в условиях конвекции воздуха.

Конструкция прожектора и применяемые материалы обеспечивают высокую механическую прочность и герметичность от проникновения пыли и влаги по классу IP54.



Особенности:

- корпус прожектора выполнен из алюминиевого сплава;
- керамический ламподержатель;
- светоотражатель – алюминиевая фольга с рельефным тиснением;
- антикоррозийное покрытие метизов и других металлических деталей;
- цвет: черный, белый;
- резиновые стопорные кольца для предотвращения выпадения винтов крепления;
- тип источника света – галогенная лампа с цоколем R7S или компактная люминесцентная (энергосберегающая) с цоколем R7S.

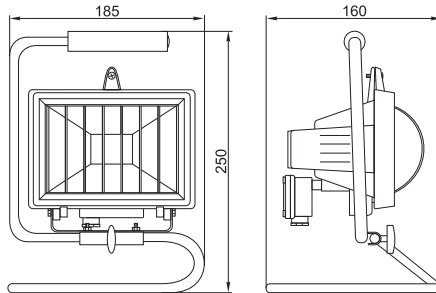
Технические характеристики:

Номинальное напряжение, В	230~
Минимальное расстояние до освещаемого объекта, м	1
Степень защиты по ГОСТ 14254	IP54
Класс защиты от поражения электрическим током	I
Группа условий эксплуатации по механическим воздействиям	M1
Диапазон рабочих температур, °C	-45 ÷ +50
Длина сетевого шнура*, м	2

ИО 150П



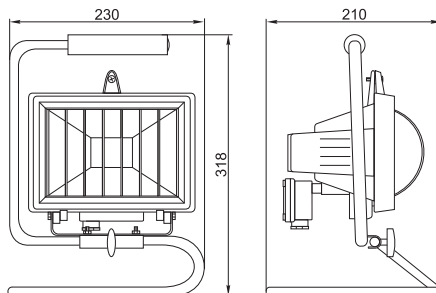
Артикул	Максимальная мощность лампы, Вт	Галогенная лампа патрон R7s, мм	КПД прожектора, %	Номинальный световой поток лампы, Лм	Масса, кг
LPI03-1-0150-K02	150	78	59	1650	1



ИО 500П



Артикул	Максимальная мощность лампы, Вт	Галогенная лампа патрон R7s, мм	КПД прожектора, %	Номинальный световой поток лампы, Лм	Масса, кг
LPI03-1-0500-K02	500	118	59	1650	1,1

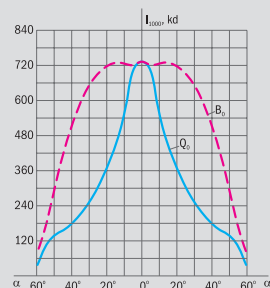


В комплект поставки входят:

- прожектор
- скоба-подставка
- лампа галогенная
- упаковочная коробка
- руководство по эксплуатации, паспорт

Кривые распределения силы света:

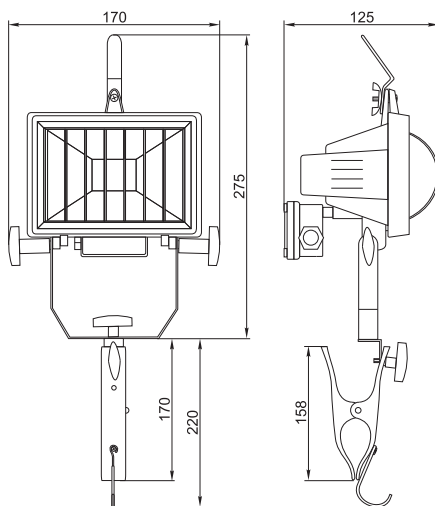
ИО 150П, ИО 500П



Наименование лампы	Расстояние между контактами, L мм	Наименование прожектора
ЛГ 150	78	ИО 150П
ЛГ 300	118	ИО 500П

ИО 150КЛ

Артикул	Максимальная мощность лампы, Вт	Галогенная лампа патрон R7s, мм	КПД прожектора, %	Номинальный световой поток лампы, Лм	Масса, кг
LPI04-1-0150-K02	150	78	59	1650	0,95

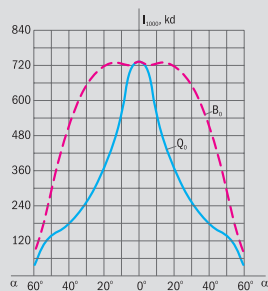


В комплект поставки входят:

- прожектор
- кронштейн с клипсой
- лампа галогенная
- упаковочная коробка
- руководство по эксплуатации, паспорт

Кривые распределения силы света:

ИО 150КЛ



Наименование лампы	Расстояние между контактами, L мм	Наименование прожектора
ЛГ 150	78	ИО 150КЛ

Прожекторы галогенные стационарной установки серии ИО с асимметричным светораспределением

Соответствуют ГОСТ Р МЭК 60598-1, ГОСТ Р МЭК 598-2-5

Прожектор ИО 300К предназначен для внутреннего освещения общественных и производственных помещений, а также помещений с повышенной влажностью (подсобные помещения, коридоры, подъезды и т.п.). Допускается использование прожекторов для наружного освещения только под навесами (под козырьками подъездов, на террасах, верандах и т.п.).



Особенности:

- корпус прожектора выполнен из устойчивого к коррозии алюминиевого сплава;
- керамический ламподержатель;
- светоотражатель – алюминиевая фольга с рельефным тиснением;
- стекло термостойкое, закаленное;
- цвет: черный, белый.

Способ установки:

Прожекторы крепятся к монтажной поверхности кронштейном с помощью двух крепежных элементов (с пружинными шайбами).

Прожекторы нельзя устанавливать светоотражателем вниз для избежания перегрева ламподержателей и корпуса прожектора.

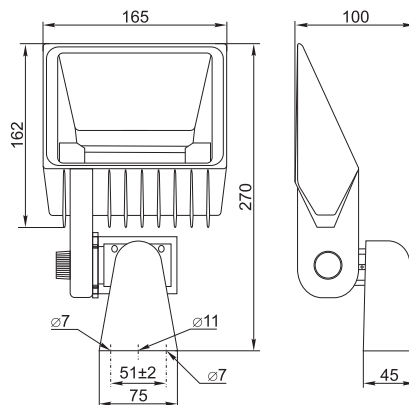
Технические характеристики:

Номинальное напряжение, В	230~
Частота сети, Гц	50
Минимальное расстояние до освещаемого объекта, м	1
Степень защиты по ГОСТ 14254	IP33
Класс защиты от поражения электрическим током	I
Группа условий эксплуатации по механическим воздействиям	M1
Диапазон рабочих температур, °С	-45 ÷ + 50
Сечение подключаемых проводников, мм ²	0,75 ÷ 1,5

ИО 300К



Артикул	Максимальная мощность лампы, (цоколь R7s), Вт	КПД прожектора, %	Номинальный световой поток лампы, Лм	Масса, кг	Цвет корпуса
LPI05-1-0300-K02	300	62	3000	0,7	черный
LPI05-1-0300-K01	300	62	3000	0,7	белый

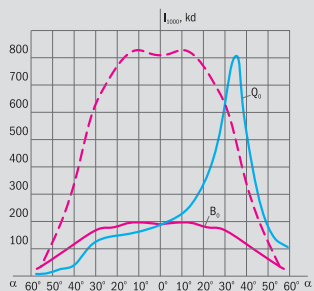


В комплект поставки входят:

- прожектор
- лампа галогенная
- упаковочная коробка
- руководство по эксплуатации, паспорт

Кривые распределения силы света:

ИО 300К



Наименование лампы	Расстояние между контактами, L мм	Наименование прожектора
ЛГ 300	118	ИО 300К

Управление освещением



Датчики движения инфракрасные

Соответствуют ГОСТ Р 51324.1 и ГОСТ Р 51324.2.1

Датчики предназначены для автоматического включения и выключения нагрузки в заданном интервале времени в зависимости от наличия движущихся объектов в зоне обнаружения датчика и уровня освещенности.

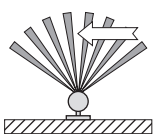
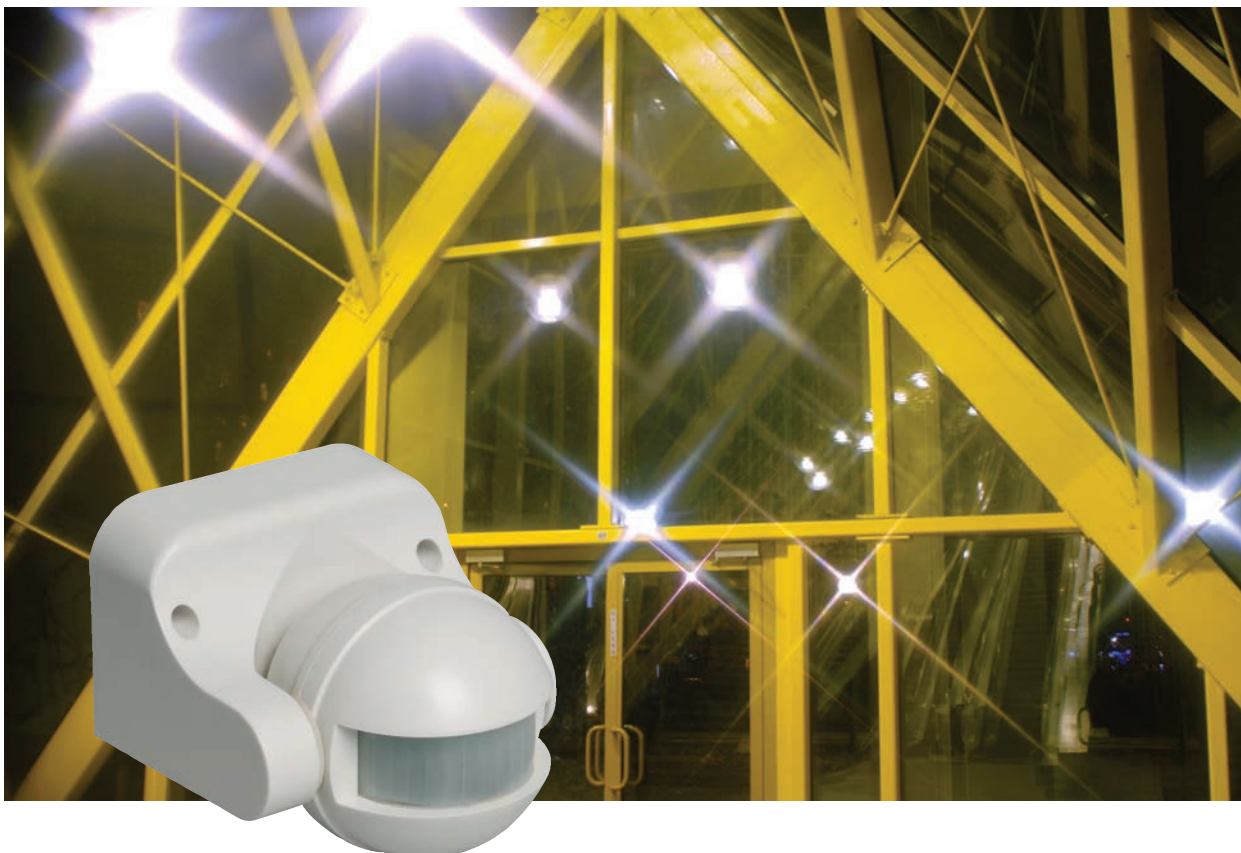


Рисунок 1

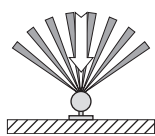


Рисунок 2

При выборе места установки датчика необходимо учитывать следующие факторы:

1. Наибольшую чувствительность датчик имеет, когда движущийся объект перемещается перпендикулярно лучам зоны обнаружения (рис. 1). Если объект приближается по оси фронтального захвата (рис. 2), то его обнаружение произойдет несколько позже.
2. При выборе места установки необходимо исключить из зоны обнаружения датчика объекты, которые могут приводить к его ошибочным срабатываниям. Для этого необходимо избегать установки датчика вблизи зон температурного возмущения (кондиционер, центральное отопление) и вентиляторов.

Особенности:

- корпус датчика выполнен из пластика (поликарбонат);
- в качестве коммутирующего нагрузку элемента использовано электромеханическое реле или семистр (ДД-035);
- цвет – белый, черный.

В комплект поставки входят:

- датчик движения – 1 шт.;
- упаковочная коробка – 1 шт.;
- саморезы – 2 шт.;
- руководство по эксплуатации и паспорт – 1 экз.

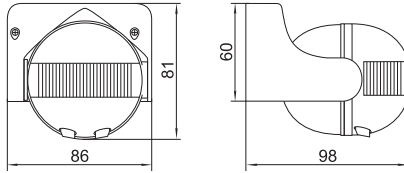
Технические характеристики:

Номинальное рабочее напряжение, В	230~
Номинальная частота, Гц	50
Время выдержки включения датчика, с (регулируется)	от 5 до 480
Порог срабатывания датчика в зависимости от уровня освещенности, лк (регулируется)	от 5 до дневного света
Порог чувствительности датчика к инфракрасному излучению объекта для моделей ДД-035, ДД-008, ДД-018, ДД-017	регулируется
Порог чувствительности уровня шума для модели ДД-035, дБ (регулируется)	от 30 до 90
Потребляемая мощность датчика во включенном состоянии, Вт	0,45
Сечение присоединяемых проводников, мм ²	0.75 ÷ 1,5
Диапазон рабочих температур, °С	-20 ÷ +45

ДД 009



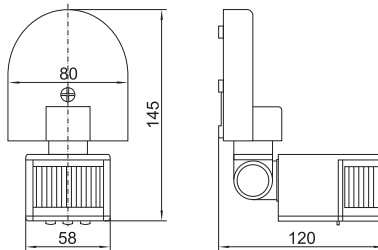
Артикул	Мощность, Вт	Масса, кг	Цвет	Дополнительные характеристики
LDD10-009-1100-001 LDD10-009-1100-002	1100* или 600**	0,16	белый черный	Способ установки – настенно-потолочный. Установка датчиков на высоте 1,7÷3,5 м. Угол обзора – 180°. Дальность – 12 м. Степень защиты – IP44***.



ДД 008



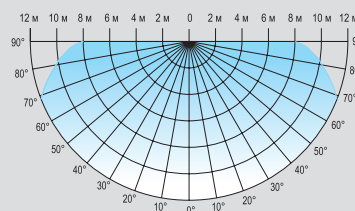
Артикул	Мощность, Вт	Масса, кг	Цвет	Дополнительные характеристики
LDD10-008-1100-001 LDD10-008-1100-002	1100* или 600**	0,18	белый черный	Способ установки – настенно-потолочный. Установка датчиков на высоте 1,5÷3,5 м. Угол обзора – 180°. Дальность – 12 м. Степень защиты – IP44***.



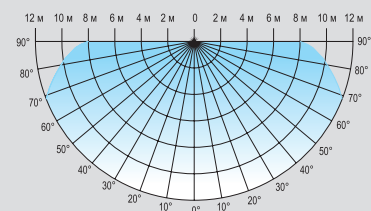
- * Максимальная мощность нагрузки ламп накаливания, Вт.
- ** Максимальная мощность нагрузки люминесцентных бесстартерных ламп, ВА.
- *** Датчики со степенью защиты IP44 предназначены для управления уличным и внутренним освещением, электроприборами, устройствами сигнализации.

Диаграммы направленности датчиков движения

ДД 009



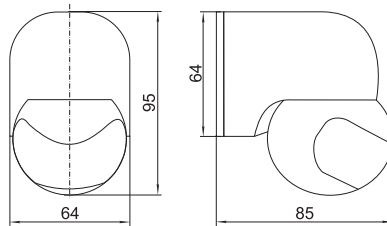
ДД 008



ДД 010



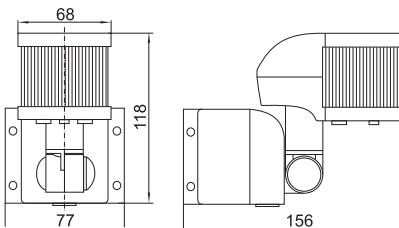
Артикул	Мощность, Вт	Масса, кг	Цвет	Дополнительные характеристики
LDD10-010-1100-001 LDD10-010-1100-002	1100* или 600**	0,16	белый черный	Способ установки – настенно-потолочный. Установка датчиков на высоте 1,5 ÷ 3,5 м. Угол обзора – 180°. Дальность – 10 м. Степень защиты – IP44***.



ДД 018В



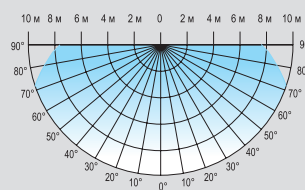
Артикул	Мощность, Вт	Масса, кг	Цвет	Дополнительные характеристики
LDD10-018В-1100-001 LDD10-018В-1100-002	1100* или 600**	0,23	белый черный	Способ установки – угловой. Установка датчиков на высоте 1,5 ÷ 3,5 м. Угол обзора – 270°. Дальность – 12 м. Степень защиты – IP44***.



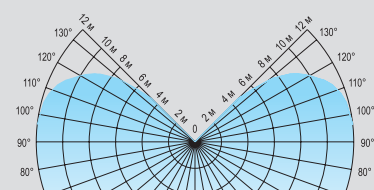
- * Максимальная мощность нагрузки ламп накаливания, Вт.
- ** Максимальная мощность нагрузки люминесцентных бесстартерных ламп, ВА.
- *** Датчики со степенью защиты IP44 предназначены для управления уличным и внутренним освещением, электроприборами, устройствами сигнализации.

Диаграммы направленности датчиков движения

ДД 010



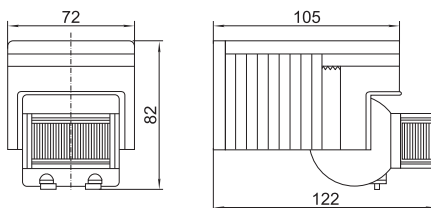
ДД 018В



ДД 012



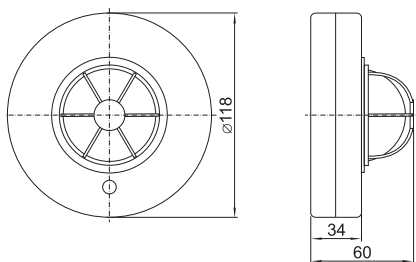
Артикул	Мощность, Вт	Масса, кг	Цвет	Дополнительные характеристики
LDD10-012-1100-001 LDD10-012-1100-002	1100* или 600**	0,23	белый черный	Способ установки – настенно-потолочный. Установка датчиков на высоте 1,5÷3,5 м. Угол обзора – 180°. Дальность – 12 м. Степень защиты – IP44***.



ДД 024, ДД 024В



Артикул	Мощность, Вт	Масса, кг	Цвет	Дополнительные характеристики
LDD11-024-1100-001 LDD11-024B-1100-001	1100* или 600**	0,17	белый	Способ установки – потолочный. Установка датчиков на высоте 1,5÷3,5 м. Угол обзора по вертикали – 360°. Угол обзора по горизонтали – 120° (ДД 024), 180° (ДД 024В). Дальность – 7 м (ДД 024), 6 м (ДД 024В). Степень защиты – IP33****.



* Максимальная мощность нагрузки ламп накаливания, Вт.

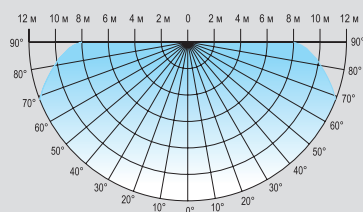
** Максимальная мощность нагрузки люминесцентных бесстартерных ламп, ВА.

*** Датчики со степенью защиты IP44 предназначены для управления уличным и внутренним освещением, электроприборами, устройствами сигнализации.

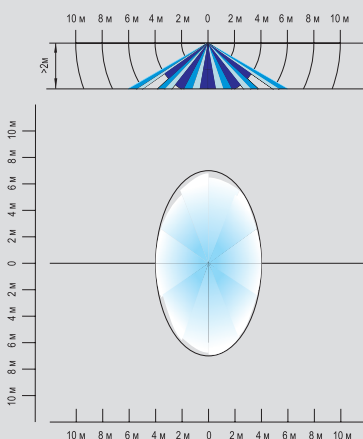
**** Применение датчиков движения со степенью защиты IP33 на открытом воздухе допускается только под навесом (на террасах, под козырьками подъездов и т.п.).

Диаграммы направленности датчиков движения

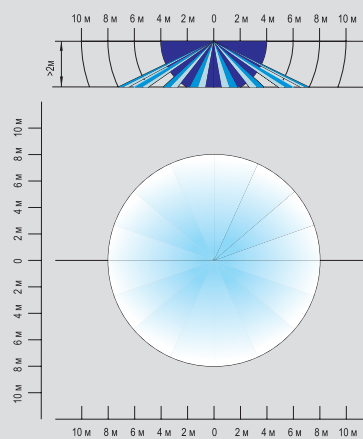
ДД 012



ДД 024



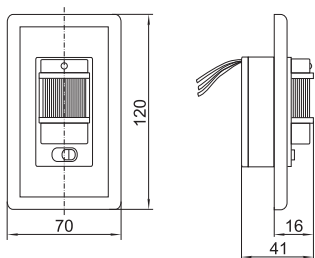
ДД 024В



ДД 028



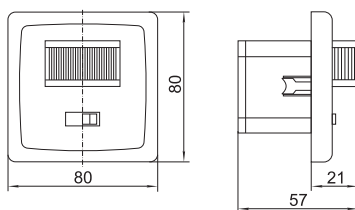
Артикул	Мощность, Вт	Масса, кг	Цвет	Дополнительные характеристики
LDD12-028-1200-001	1200	0,09	белый	Способ установки – скрытая установка в монтажную коробку. Установка датчиков на высоте 1,5 ÷ 1,7 м. Угол обзора – 140°. Дальность – 9 м. Степень защиты – IP20**.



ДД 035*



Артикул	Мощность, Вт	Масса, кг	Цвет	Дополнительные характеристики
LDD12-035-500-001	500	0,2	белый	Способ установки – скрытая установка в монтажную коробку. Установка датчиков на высоте 1,5 ÷ 1,7 м. Угол обзора – 140°. Дальность – 12 м. Степень защиты – IP20**.

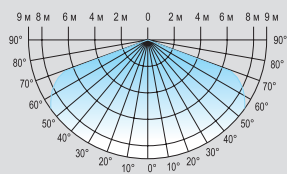


* Не рекомендуется использовать с осветительными приборами у которых источниками света являются светодиоды или люминисцентные лампы.

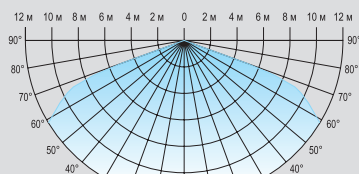
** Датчики движения (выключатели) со степенью защиты IP20 предназначены для управления внутренним освещением, электроприборами, устройствами сигнализации.

Диаграммы направленности датчиков движения

ДД 028



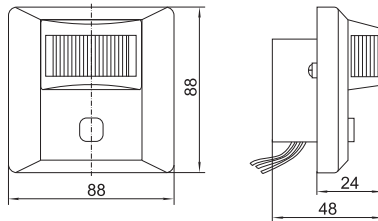
ДД 035



ДД 029



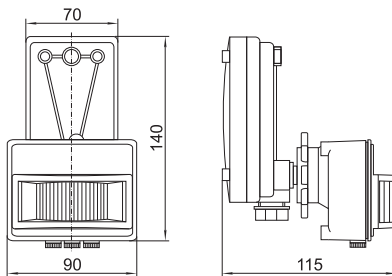
Артикул	Мощность, Вт	Масса, кг	Цвет	Дополнительные характеристики
LDD12-029-600-001	600*	0,09	белый	Способ установки – скрытая установка в монтажную коробку. Установка датчиков на высоте 1,5 ÷ 1,7 м. Угол обзора – 120°. Дальность – 9 м. Степень защиты – IP20**.



ДД 017



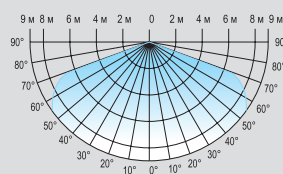
Артикул	Мощность, Вт	Масса, кг	Цвет	Дополнительные характеристики
LDD13-017-1100-001 LDD13-017-1100-002	1100***	0,26	белый черный	Установка на прожектор с номинальной нагрузкой 1000 Вт и 1500 Вт. Угол обзора – 120°. Дальность – 12 м. Степень защиты – IP44****.



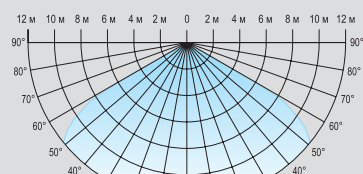
- * Максимальная мощность нагрузки люминесцентных бесстартерных ламп, ВА.
- ** Датчики движения (выключатели) со степенью защиты IP20 предназначены для управления внутренним освещением, электроприборами, устройствами сигнализации.
- *** Максимальная мощность нагрузки ламп накаливания, Вт.
- **** Датчики со степенью защиты IP44 предназначены для управления уличным и внутренним освещением, электроприборами, устройствами сигнализации.

Диаграммы направленности датчиков движения

ДД 029



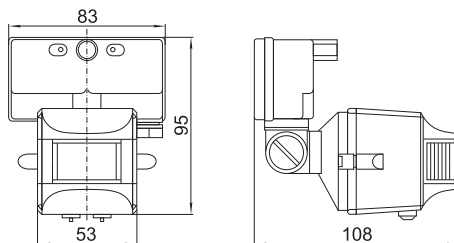
ДД 017



ДД 019



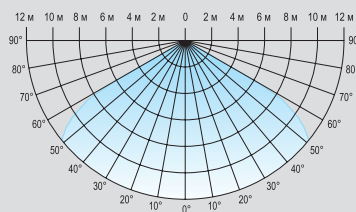
Артикул	Мощность, Вт	Масса, кг	Цвет	Дополнительные характеристики
LDD13-019-1100-001 LDD13-019-1100-002	500	0,26	белый черный	Установка на прожектор с номинальной нагрузкой 150 Вт, 300 Вт и 500 Вт. Угол обзора – 120°. Дальность – 12 м. Степень защиты – IP44*. Встроенный предохранитель для защиты от сверхтоков 6,3 А



- * Датчики со степенью защиты IP44 предназначены для управления уличным и внутренним освещением, электроприборами, устройствами сигнализации.
- ** Максимальная мощность нагрузки ламп накаливания, Вт.
- *** Максимальная мощность нагрузки люминесцентных бесстартерных ламп, ВА.

Диаграммы направленности датчиков движения

ДД 019



Фотореле

Соответствуют ГОСТ Р 51324.1 и ГОСТ Р 51324.2.1

Фотореле предназначены для автоматического включения и отключения уличного и внутреннего освещения (подсветки витрин, световой рекламы и т.п.) в зависимости от уровня освещенности.



Особенности:

- корпус фотореле выполнен из пластика (поликарбонат). Внутри корпуса находится основание с электронной платой и защитный пластиковый кожух, встроенный фотоэлемент;
- в качестве коммутирующего нагрузку элемента использовано электромеханическое реле;
- цвет – серый.

Порог срабатывания фотореле устанавливается регулятором «LUX».

Вращением регулятора (регулировка «+» «-») можно установить порог срабатывания фотореле.

В комплект поставки входят:

- фотореле;
- крепежный уголок;
- винт для крепления уголка;
- упаковочная коробка;
- руководство по эксплуатации и паспорт.

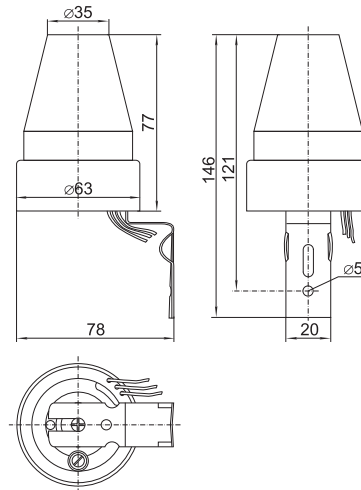
Технические характеристики:

Номинальное рабочее напряжение, В	230~
Номинальная частота, Гц	50
Порог срабатывания реле при уровне освещенности, лк	5 ÷ 50
Собственная потребляемая мощность при срабатывании, Вт	6,6
Собственная потребляемая мощность в дежурном режиме, Вт	0,25
Степень защиты по ГОСТ 14254	IP44
Диапазон рабочих температур, °С	- 25 ÷ + 40

ФР 601



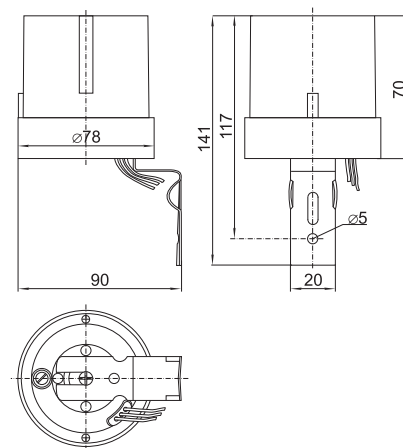
Артикул	Номинальный ток нагрузки, А	Масса, кг	Цвет	Максимальное сечение присоединяемых проводников, мм ²
LFR20-601-2200-003	10*; 6**	0,08	Серый	1,5



ФР 602



Артикул	Мощность, Вт	Масса, кг	Цвет	Максимальное сечение присоединяемых проводников, мм ²
LFR20-602-4400-003	20*; 16**	0,17	Серый	2,5



* При $\cos\varphi=1$.
 ** При $\cos\varphi=0,6$.

Источники света

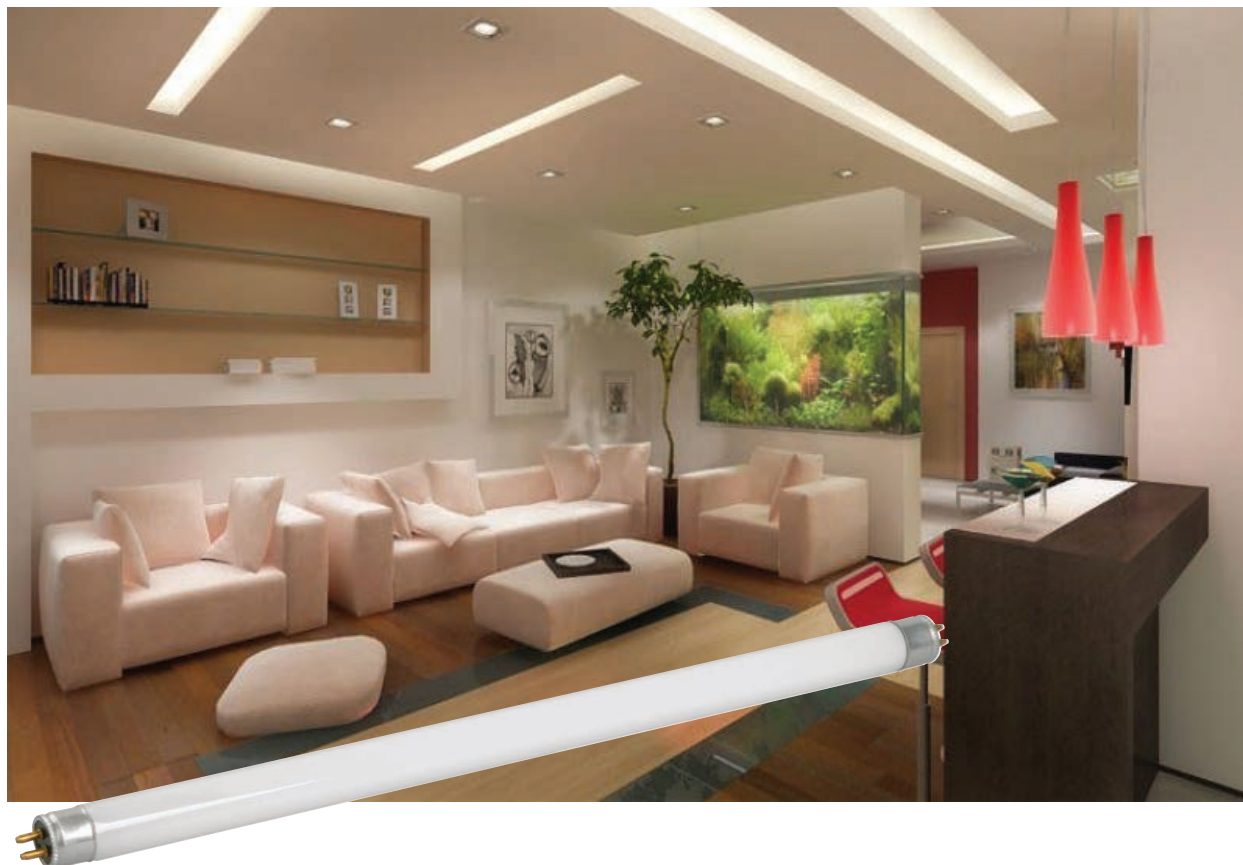


Лампы люминесцентные

Лампы люминесцентные линейные соответствуют ГОСТ Р МЭК 60081, ГОСТ Р МЭК 61195

Лампы люминесцентные применяются для установки в осветительных приборах наружного и внутреннего освещения объектов промышленного, общественного и бытового назначения.

Преимуществами ламп люминесцентных по сравнению с обычными лампами накаливания являются энергоэкономичность, более мощный световой поток, стабильность светового потока на протяжении всего срока службы.



Внимание! Лампы содержат ртуть. Для дезактивации и уничтожения разбитых и перегоревших ламп необходимо воспользоваться услугами организаций, имеющих разрешение на данные виды работ.

Технические характеристики:

Номинальное рабочее напряжение, В ~230

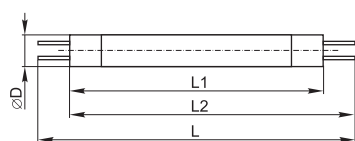
Номинальная частота, Гц 50

Климатическое исполнение и категория размещения ламп по ГОСТ 15150-69. УХЛЗ

Диапазон рабочих температур, °С -10÷+ 40*

Ассортимент

ЛЛ



Наименование	Артикул	Номинальная мощность, Вт	Номинальный световой поток, Лм	Цветовая температура*, °К	L1	L2	L
Люминесцентные лампы. Диаметр (ØD) 12 мм (T4). Цоколь G5							
ЛЛ-12/6Вт	LSL14-12-G5-06	6	350	4000	205,0	209,7–212,1	221,2
ЛЛ-12/6Вт	LSL16-12-G5-06	6	330	6400/6500	205,0	209,7–212,1	221,2
ЛЛ-12/8Вт	LSL14-12-G5-08	8	540	4000	325,2	329,9–332,3	342,2
ЛЛ-12/8Вт	LSL16-12-G5-08	8	445	6400/6500	325,2	329,9–332,3	342,2
ЛЛ-12/12Вт	LSL14-12-G5-12	12	720	4000	354,0	358,7–361,1	370,2
ЛЛ-12/12Вт	LSL16-12-G5-12	12	640	6400/6500	354,0	358,7–361,1	370,2
ЛЛ-12/16Вт	LSL14-12-G5-16	16	895	4000	454,5	459,2–461,6	470,2
ЛЛ-12/16Вт	LSL16-12-G5-16	16	820	6400/6500	454,5	459,2–461,6	470,2
ЛЛ-12/20Вт	LSL14-12-G5-20	20	1100	4000	551,0	555,7–558,1	568,2
ЛЛ-12/20Вт	LSL16-12-G5-20	20	990	6400/6500	551,0	555,7–558,1	568,2
ЛЛ-12/24Вт	LSL14-12-G5-24	24	1465	4000	640,0	644,7–647,1	656,2
ЛЛ-12/24Вт	LSL16-12-G5-24	24	1364	6400/6500	640,0	644,7–647,1	656,2
ЛЛ-12/28Вт	LSL14-12-G5-28	28	1800	4000	751,0	755,7–758,1	766,2
ЛЛ-12/28Вт	LSL16-12-G5-28	28	1700	6400/6500	751,0	755,7–758,1	766,2
Люминесцентные лампы. Диаметр (ØD) 16 мм (T5). Цоколь G5							
ЛЛ-16/6Вт	LSL14-16-G5-06	6	260	4000	212,1	216,8–219,2	226,2
ЛЛ-16/6Вт	LSL16-16-G5-06	6	210	6400/6500	212,1	216,8–219,2	226,2
ЛЛ-16/8Вт	LSL14-16-G5-08	8	380	4000	288,3	293,0–295,4	302,5
ЛЛ-16/8Вт	LSL16-16-G5-08	8	310	6400/6500	288,3	293,0–295,4	302,5
ЛЛ-16/13Вт	LSL14-16-G5-13	13	800	4000	516,9	521,6–524,0	531,2
ЛЛ-16/13Вт	LSL16-16-G5-13	13	650	6400/6500	516,9	521,6–524,0	531,2
ЛЛ-16/14Вт	LSL14-16-G5-14	14	1140	4000	549,0	553,7–556,1	563,2
ЛЛ-16/14Вт	LSL16-16-G5-14	14	1045	6400/6500	549,0	553,7–556,1	563,2
ЛЛ-16/21Вт	LSL14-16-G5-21	21	1850	4000	849,0	853,7–856,1	863,2
ЛЛ-16/21Вт	LSL16-16-G5-21	21	1660	6400/6500	849,0	853,7–856,1	863,2
ЛЛ-16/28Вт	LSL14-16-G5-28	28	2470	4000	1149,0	1153,7–1156,1	1163,2
ЛЛ-16/28Вт	LSL16-16-G5-28	28	2350	6400/6500	1149,0	1153,7–1156,1	1163,2

* 4000 °К – холодный белый свет; 6400/6500 °К – холодный дневной свет.

Лампы люминесцентные энергосберегающие

НОВИНКА

Соответствуют ГОСТ Р 53881, ГОСТ Р 51317.3.2, ГОСТ Р 513.18-15, ГОСТ Р 51514, ГОСТ 51317.3.3

Компактные энергосберегающие лампы с интегрированным балластом применяются как альтернативные лампам накаливания источники света. Энергосберегающие лампы предназначены для использования в осветительных приборах наружного и внутреннего освещения объектов промышленного, общественного и бытового назначения.

Высокомощные энергосберегающие лампы предназначены для применения в светильниках наружного освещения, а также для внутреннего освещения промышленных и общественных зданий. Заменяют лампы накаливания мощностью 200–1250 Вт.

Компактные энергосберегающие лампы серии ECOLIGHT предназначены для массовой замены основных типоразмеров ламп накаливания мощностью 75–100 Вт в системах освещения жилых и общественных помещений.



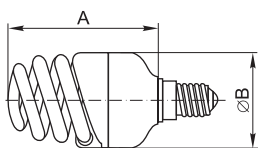
Особенности

- Срок службы в 11 раз больше по сравнению с лампами накаливания (у ламп серии ECOLIGHT – в 8 раз больше ламп накаливания).
- Энергопотребление в 5 раз меньше, чем у ламп накаливания
- Выделяют значительно меньше тепла.
- Соответствуют нормам электромагнитной совместимости.
- Высокая цветопередача (Ra>80).
- Стабильность светового потока на протяжении всего срока службы.

Внимание! Лампы содержат ртуть. Для утилизации и уничтожения использованных ламп необходимо воспользоваться услугами организаций, имеющих разрешение на данные виды работ.

Технические характеристики:

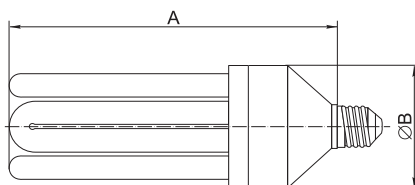
Номинальное рабочее напряжение, В~	220–230
Номинальная частота, Гц	50–60
Климатическое исполнение и категория размещения ламп по ГОСТ 15150-69	УХЛ3
Диапазон рабочих температур, °С	–25 ÷ + 50

КЭЛ-FS


Наименование	Артикул	Цветовая температура*, К	Цоколь	Номинальный световой поток, Лм	Диаметр трубки, мм	Габаритные размеры А×В	Мощность лампы, Вт
КЭЛ-FS E14 9 Вт 2700 К T2	LLE25-14-009-2700-T2	2700	E14	450	7	66×34	9
КЭЛ-FS E14 9 Вт 4200 К T2	LLE25-14-009-4200-T2	4200	E14	450	7	66×34	9
КЭЛ-FS E14 9 Вт 4000 К T2	LLE25-14-009-4000-T2	4000	E14	450	7	66×34	9
КЭЛ-FS E27 9 Вт 2700 К T2	LLE25-27-009-2700-T2	2700	E27	450	7	58×34	9
КЭЛ-FS E27 9 Вт 4200 К T2	LLE25-27-009-4200-T2	4200	E27	450	7	58×34	9
КЭЛ-FS E27 9 Вт 4000 К T2	LLE25-27-009-4000-T2	4000	E27	450	7	58×34	9
КЭЛ-FS E14 11 Вт 2700 К T2	LLE25-14-011-2700-T2	2700	E14	550	7	73×34	11
КЭЛ-FS E14 11 Вт 4200 К T2	LLE25-14-011-4200-T2	4200	E14	550	7	73×34	11
КЭЛ-FS E14 11 Вт 4000 К T2	LLE25-14-011-4000-T2	4000	E14	550	7	73×34	11
КЭЛ-FS E27 11 Вт 2700 К T2	LLE25-27-011-2700-T2	2700	E27	550	7	64×34	11
КЭЛ-FS E27 11 Вт 4200 К T2	LLE25-27-011-4200-T2	4200	E27	550	7	64×34	11
КЭЛ-FS E27 11 Вт 4000 К T2	LLE25-27-011-4000-T2	4000	E27	550	7	64×34	11
КЭЛ-FS E14 15 Вт 2700 К T2	LLE25-14-015-2700-T2	2700	E14	810	7	83×40	15
КЭЛ-FS E14 15 Вт 4200 К T2	LLE25-14-015-4200-T2	4200	E14	805	7	83×40	15
КЭЛ-FS E14 15 Вт 4000 К T2	LLE25-14-015-4000-T2	4000	E14	805	7	83×40	15
КЭЛ-FS E27 15 Вт 2700 К T2	LLE25-27-015-2700-T2	2700	E27	800	7	75×40	15
КЭЛ-FS E27 15 Вт 4200 К T2	LLE25-27-015-4200-T2	4200	E27	800	7	75×40	15
КЭЛ-FS E27 15 Вт 4000 К T2	LLE25-27-015-4000-T2	4000	E27	800	7	75×40	15
КЭЛ-FS E27 20 Вт 2700 К T2	LLE25-27-020-2700-T2	2700	E27	1080	7	78×40	20
КЭЛ-FS E27 20 Вт 4200 К T2	LLE25-27-020-4200-T2	4200	E27	1050	7	78×40	20
КЭЛ-FS E27 20 Вт 4000 К T2	LLE25-27-020-4000-T2	4000	E27	1050	7	78×40	20
КЭЛ-FS E27 23 Вт 2700 К T2	LLE25-27-023-2700-T2	2700	E27	1240	7	93×45	23
КЭЛ-FS E27 23 Вт 4200 К T2	LLE25-27-023-4200-T2	4200	E27	1240	7	93×45	23
КЭЛ-FS E27 25 Вт 2700 К T2	LLE25-27-025-2700-T2	2700	E27	1350	7	98×50	25
КЭЛ-FS E27 25 Вт 4200 К T2	LLE25-27-025-4200-T2	4200	E27	1350	7	98×50	25
КЭЛ-FS E27 25 Вт 4000 К T2	LLE25-27-025-4000-T2	4000	E27	1350	7	98×50	25

* 2700 °К — теплый белый свет; 4000/4200 °К – холодный белый свет, 6400/6500 °К – дневной свет.

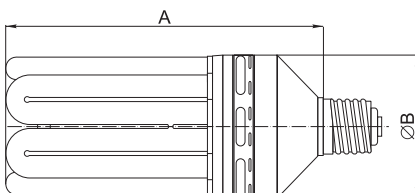
КЭЛ-4U



НОВИНКА

Наименование	Артикул	Цветовая температура*, К	Цоколь	Номинальный световой поток, Лм	Диаметр трубки, мм	Габаритные размеры А×В	Мощность лампы, Вт
КЭЛ-4U E27 55 Вт 6400 К	LLE10-27-055-6400	6400	E27	2750	17	210×73	55
КЭЛ-4U E27 55 Вт 6500 К	LLE10-27-055-6500	6500	E27	2750	17	210×73	55
КЭЛ-4U E27 65 Вт 6400 К	LLE10-27-065-6400	6400	E27	3250	17	220×73	65
КЭЛ-4U E27 65 Вт 6500 К	LLE10-27-065-6500	6500	E27	3250	17	220×73	65

КЭЛ-6U

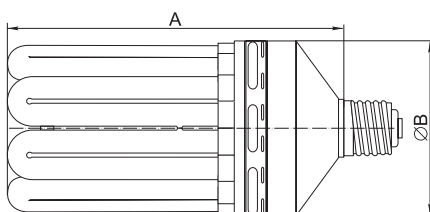


НОВИНКА

Наименование	Артикул	Цветовая температура*, К	Цоколь	Номинальный световой поток, Лм	Диаметр трубки, мм	Габаритные размеры А×В	Мощность лампы, Вт
КЭЛ-6U E40 85 Вт 6400 К	LLE10-40-085-6400	6400	E40	4250	17	228×105	85
КЭЛ-6U E40 85 Вт 6500 К	LLE10-40-085-6500	6500	E40	4250	17	228×105	85
КЭЛ-6U E40 105 Вт 6400 К	LLE10-40-105-6400	6400	E40	5250	17	255×105	105
КЭЛ-6U E40 105 Вт 6500 К	LLE10-40-105-6500	6500	E40	5250	17	255×105	105

* 2700 °К — теплый белый свет; 4000/4200 °К – холодный белый свет, 6400/6500 °К – дневной свет.

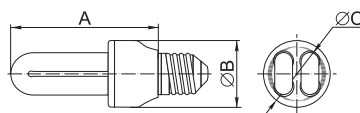
КЭЛ-8U



НОВИНКА

Наименование	Артикул	Цветовая температура*, К	Цоколь	Номинальный световой поток, Лм	Диаметр трубки, мм	Габаритные размеры А×В	Мощность лампы, Вт
КЭЛ-8U E40 150 Вт 6400 К	ЛЛЕ10-40-150-6400	6400	E40	7500	17	250×124	150
КЭЛ-8U E40 150 Вт 6500 К	ЛЛЕ10-40-150-6500	6500	E40	7500	17	250×124	150
КЭЛ-8U E40 200 Вт 6400 К	ЛЛЕ10-40-200-6400	6400	E40	10000	17	300×124	200
КЭЛ-8U E40 200 Вт 6500 К	ЛЛЕ10-40-200-6500	6500	E40	10000	17	300×124	200
КЭЛ-8U E40 250 Вт 6400 К	ЛЛЕ10-40-250-6400	6400	E40	12500	17	315×124	250
КЭЛ-8U E40 250 Вт 6500 К	ЛЛЕ10-40-250-6500	6500	E40	12500	17	315×124	250

КЭЛР-2U ECOLIGHT

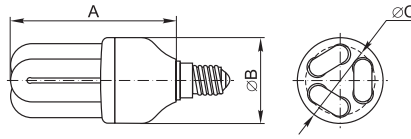


НОВИНКА

Наименование	Артикул	Цветовая температура*, К	Цоколь	Номинальный световой поток, Лм	Диаметр трубки, мм	Габаритные размеры А×В×С	Мощность лампы, Вт
КЭЛР-2U E27 15 Вт 2700 К	ЛЛЕP10-27-015-2700-T4	2700	E27	450	12	129×41×32	15
КЭЛР-2U E27 15 Вт 4200 К	ЛЛЕP10-27-015-4200-T4	4200	E27	450	12	129×41×32	15
КЭЛР-2U E27 15 Вт 4000 К	ЛЛЕP10-27-015-4000-T4	4000	E27	450	12	129×41×32	15

* 2700 °К — теплый белый свет; 4000/4200 °К – холодный белый свет, 6400/6500 °К – дневной свет.

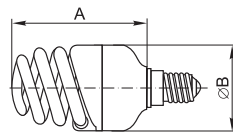
КЭЛР-3U ECOLIGHT



НОВИНКА

Наименование	Артикул	Цветовая температура*, К	Цоколь	Номинальный световой поток, Лм	Диаметр трубки, мм	Габаритные размеры А×В×С	Мощность лампы, Вт
КЭЛР-3U E27 20 Вт 2700 К	ЛЛЕР10-27-020-2700-Т3	2700	E27	545	9	110×40×32	20
КЭЛР-3U E27 20 Вт 4200 К	ЛЛЕР10-27-020-4200-Т3	4200	E27	545	9	110×40×32	20
КЭЛР-3U E27 20 Вт 4000 К	ЛЛЕР10-27-020-4000-Т3	4000	E27	545	9	110×40×32	20

КЭЛР-FS ECOLIGHT

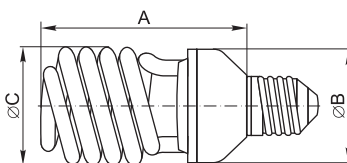


НОВИНКА

Наименование	Артикул	Цветовая температура*, К	Цоколь	Номинальный световой поток, Лм	Диаметр трубки, мм	Габаритные размеры А×В	Мощность лампы, Вт
КЭЛР-FS E27 15 Вт 2700 К	ЛЛЕР25-27-015-2700-Т3	2700	E27	415	9	79×48	15
КЭЛР-FS E27 15 Вт 4200 К	ЛЛЕР25-27-015-4200-Т3	4200	E27	415	9	79×48	15
КЭЛР-FS E27 15 Вт 4000 К	ЛЛЕР25-27-015-4000-Т3	4000	E27	415	9	79×48	15
КЭЛР-FS E27 15 Вт 6500 К	ЛЛЕР25-27-015-6500-Т3	6500	E27	415	9	79×48	15
КЭЛР-FS E27 20 Вт 2700 К	ЛЛЕР25-27-020-2700-Т3	2700	E27	570	9	89×48	20
КЭЛР-FS E27 20 Вт 4200 К	ЛЛЕР25-27-020-4200-Т3	4200	E27	570	9	89×48	20
КЭЛР-FS E27 20 Вт 4000 К	ЛЛЕР25-27-020-4000-Т3	4000	E27	570	9	89×48	20
КЭЛР-FS E27 20 Вт 6500 К	ЛЛЕР25-27-020-6500-Т3	6500	E27	570	9	89×48	20

* 2700 °К — теплый белый свет; 4000/4200 °К – холодный белый свет, 6400/6500 °К – дневной свет.

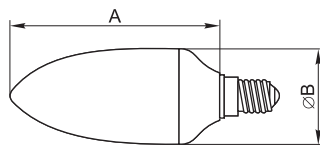
КЭЛ-S спираль



Наименование	Артикул	Цветовая температура*, К	Цоколь	Номинальный световой поток, Лм	Диаметр трубки, мм	Габаритные размеры А×В×С	Мощность лампы, Вт
КЭЛ-S E14 9 Вт 2700 К T2	LLE20-14-009-2700-T2	2700	E14	510	7	69×40×45	9
КЭЛ-S E14 9 Вт 4200 К T2	LLE20-14-009-4200-T2	4200	E14	500	7	69×40×45	9
КЭЛ-S E27 9 Вт 2700 К T2	LLE20-27-009-2700-T2	2700	E27	510	7	63×40×45	9
КЭЛ-S E27 9 Вт 4200 К T2	LLE20-27-009-4200-T2	4200	E27	500	7	63×40×45	9
КЭЛ-S E14 11 Вт 2700 К T2	LLE20-14-011-2700-T2	2700	E14	591	7	74×40×45	11
КЭЛ-S E14 11 Вт 4200 К T2	LLE20-14-011-4200-T2	4200	E14	580	7	74×40×45	11
КЭЛ-S E27 11 Вт 2700 К T2	LLE20-27-011-2700-T2	2700	E27	591	7	69×40×45	11
КЭЛ-S E27 11 Вт 4200 К T2	LLE20-27-011-4200-T2	4200	E27	580	7	69×40×45	11
КЭЛ-S E27 11 Вт 4000 К T2	LLE20-27-011-4000-T2	4000	E27	580	7	69×40×45	11
КЭЛ-S E14 15 Вт 2700 К T2	LLE20-14-015-2700-T2	2700	E14	850	7	85×40×45	15
КЭЛ-S E14 15 Вт 4200 К T2	LLE20-14-015-4200-T2	4200	E14	835	7	85×40×45	15
КЭЛ-S E27 15 Вт 2700 К T2	LLE20-27-015-2700-T2	2700	E27	850	7	85×40×45	15
КЭЛ-S E27 15 Вт 4200 К T2	LLE20-27-015-4200-T2	4200	E27	835	7	85×40×45	15
КЭЛ-S E27 15 Вт 4000 К T2	LLE20-27-015-4000-T2	4000	E27	835	7	85×40×45	15
КЭЛ-S E27 20 Вт 2700 К T2	LLE20-27-020-2700-T2	2700	E27	1155	7	91×48×50	20
КЭЛ-S E27 20 Вт 4200 К T2	LLE20-27-020-4200-T2	4200	E27	1155	7	91×48×50	20
КЭЛ-S E27 20 Вт 4000 К T2	LLE20-27-020-4000-T2	4000	E27	1155	7	91×48×50	20
КЭЛ-S E27 23 Вт 2700 К T2	LLE20-27-023-2700-T2	2700	E27	1370	7	98×48×50	23
КЭЛ-S E27 23 Вт 4200 К T2	LLE20-27-023-4200-T2	4200	E27	1370	7	98×48×50	23
КЭЛ-S E27 9 Вт 2700 К T3	LLE20-27-009-2700-T3	2700	E27	450	9	85×42×45	9
КЭЛ-S E27 9 Вт 4200 К T3	LLE20-27-009-4200-T3	4200	E27	450	9	85×42×45	9
КЭЛ-S E27 11 Вт 2700 К T3	LLE20-27-011-2700-T3	2700	E27	550	9	92×42×45	11
КЭЛ-S E27 11 Вт 4200 К T3	LLE20-27-011-4200-T3	4200	E27	550	9	92×42×45	11
КЭЛ-S E27 13 Вт 2700 К T3	LLE20-27-013-2700-T3	2700	E27	750	9	100×42×45	13
КЭЛ-S E27 13 Вт 4200 К T3	LLE20-27-013-4200-T3	4200	E27	750	9	100×42×45	13
КЭЛ-S E27 15 Вт 2700 К T3	LLE20-27-015-2700-T3	2700	E27	850	9	102×42×45	15
КЭЛ-S E27 15 Вт 4200 К T3	LLE20-27-015-4200-T3	4200	E27	850	9	102×42×45	15
КЭЛ-S E27 20 Вт 2700 К T3	LLE20-27-020-2700-T3	2700	E27	1150	9	104×48×52	20
КЭЛ-S E27 20 Вт 4200 К T3	LLE20-27-020-4200-T3	4200	E27	1150	9	104×48×52	20
КЭЛ-S E27 23 Вт 2700 К T3	LLE20-27-023-2700-T3	2700	E27	1350	9	106×48×55	23
КЭЛ-S E27 23 Вт 4200 К T3	LLE20-27-023-4200-T3	4200	E27	1350	9	106×48×55	23
КЭЛ-S E27 25 Вт 2700 К T4	LLE20-27-025-2700-T4	2700	E27	1500	12	128×55×59	25
КЭЛ-S E27 25 Вт 4200 К T4	LLE20-27-025-4200-T4	4200	E27	1500	12	128×55×59	25
КЭЛ-S E27 25 Вт 4000 К T4	LLE20-27-025-4000-T4	4000	E27	1500	12	128×55×59	25
КЭЛ-S E27 45 Вт 4200 К T4	LLE20-27-045-4200-T4	4200	E27	2270	14	187×73×80	45
КЭЛ-S E27 45 Вт 4000 К T4	LLE20-27-045-4000-T4	4000	E27	2270	14	187×73×80	45

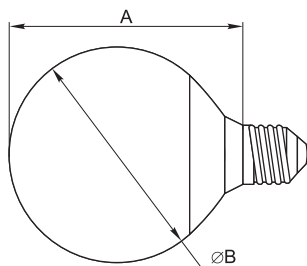
* 2700 °К — теплый белый свет; 4000/4200 °К – холодный белый свет, 6400/6500 °К – дневной свет.

КЭЛ-С свеча



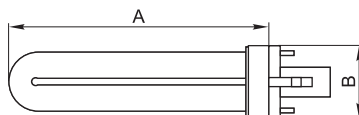
Наименование	Артикул	Цветовая температура*, К	Цоколь	Номинальный световой поток, Лм	Диаметр трубки, мм	Габаритные размеры А×В	Мощность лампы, Вт
КЭЛ-С E14 11 Вт 2700 К	LLE60-14-011-2700	2700	E14	540	9	98×42	11
КЭЛ-С E14 11 Вт 4000 К	LLE60-14-011-4000	4000	E14	540	9	98×42	11
КЭЛ-С E27 11 Вт 2700 К	LLE60-27-011-2700	2700	E27	540	9	96×42	11
КЭЛ-С E27 11 Вт 4000 К	LLE60-27-011-4000	4000	E27	540	9	96×42	11

КЭЛ-Г шар



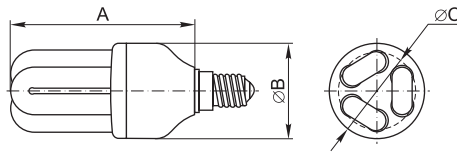
Наименование	Артикул	Цветовая температура*, К	Цоколь	Номинальный световой поток, Лм	Диаметр трубки, мм	Габаритные размеры А×В	Мощность лампы, Вт
КЭЛ-Г E27 9 Вт 2700 К	LLE70-27-009-2700	2700	E27	450	9	75×66	9
КЭЛ-Г E27 9 Вт 4000 К	LLE70-27-009-4000	4000	E27	410	9	75×66	9
КЭЛ-Г E27 20 Вт 2700 К	LLE70-27-020-2700	2700	E27	1080	9	102×95	20

КЛ-PL(U)



Наименование	Артикул	Цветовая температура*, К	Цоколь	Номинальный световой поток, Лм	Диаметр трубки, мм	Габаритные размеры А×В	Мощность лампы, Вт
КЛ-PL(U) G23 9 Вт 2700 К Т3	LLE30-23-009-2700	2700	G23	580	12	137×32	9
КЛ-PL(U) G23 9 Вт 4200 К Т3	LLE30-23-009-4200	4200	G23	580	12	137×32	9
КЛ-PL(U) G23 9 Вт 4000 К Т3	LLE30-23-009-4000	4000	G23	580	12	137×32	9
КЛ-PL(U) G23 11 Вт 2700 К Т3	LLE30-23-011-2700	2700	G23	880	12	206×32	11
КЛ-PL(U) G23 11 Вт 4200 К Т3	LLE30-23-011-4200	4200	G23	880	12	206×32	11
КЛ-PL(U) G23 11 Вт 4000 К Т3	LLE30-23-011-4000	4000	G23	880	12	206×32	11

* 2700 °К — теплый белый свет; 4000/4200 °К – холодный белый свет, 6400/6500 °К – дневной свет.

КЭЛ-3U


Наименование	Артикул	Цветовая температура*, К	Цоколь	Номинальный световой поток, Лм	Диаметр трубки, мм	Габаритные размеры А×В×С	Мощность лампы, Вт
КЭЛ-3U E14 9 Вт 2700 К Т3	LLE10-14-009-2700-T3	2700	E14	490	9	82×42×33	9
КЭЛ-3U E14 9 Вт 4200 К Т3	LLE10-14-009-4200-T3	4200	E14	480	9	82×42×33	9
КЭЛ-3U E27 9 Вт 2700 К Т3	LLE10-27-009-2700-T3	2700	E27	490	9	84×41×33	9
КЭЛ-3U E27 9 Вт 4200 К Т3	LLE10-27-009-4200-T3	4200	E27	480	9	84×41×33	9
КЭЛ-3U E14 11 Вт 2700 К Т3	LLE10-14-011-2700-T3	2700	E14	550	9	92×42×33	11
КЭЛ-3U E14 11 Вт 4200 К Т3	LLE10-14-011-4200-T3	4200	E14	540	9	92×42×33	11
КЭЛ-3U E27 11 Вт 2700 К Т3	LLE10-27-011-2700-T3	2700	E27	550	9	94×41×33	11
КЭЛ-3U E27 11 Вт 4200 К Т3	LLE10-27-011-4200-T3	4200	E27	540	9	94×41×33	11
КЭЛ-3U E27 15 Вт 2700 К Т3	LLE10-27-015-2700-T3	2700	E27	825	9	118×41×33	15
КЭЛ-3U E27 15 Вт 4200 К Т3	LLE10-27-015-4200-T3	4200	E27	810	9	118×41×33	15
КЭЛ-3U E27 15 Вт 4000 К Т3	LLE10-27-015-4000-T3	4000	E27	810	9	118×41×33	15
КЭЛ-3U E27 20 Вт 2700 К Т4	LLE10-27-020-2700-T4	2700	E27	1155	12	130×48×41	20
КЭЛ-3U E27 20 Вт 4200 К Т4	LLE10-27-020-4200-T4	4200	E27	1155	12	130×48×41	20
КЭЛ-3U E27 20 Вт 4000 К Т4	LLE10-27-020-4000-T4	4000	E27	1155	12	130×48×41	20
КЭЛ-3U E27 22 Вт 2700 К Т4	LLE10-27-022-2700-T4	2700	E27	1300	12	135×48×41	22
КЭЛ-3U E27 22 Вт 4200 К Т4	LLE10-27-022-4200-T4	4200	E27	1300	12	135×48×41	22
КЭЛ-3U E27 25 Вт 2700 К Т4	LLE10-27-025-2700-T4	2700	E27	1500	12	145×48×41	25
КЭЛ-3U E27 25 Вт 4200 К Т4	LLE10-27-025-4200-T4	4200	E27	1500	12	145×48×41	25
КЭЛ-3U E27 25 Вт 4000 К Т4	LLE10-27-025-4000-T4	4000	E27	1500	12	145×48×41	25

* 2700 °К — теплый белый свет; 4000/4200 °К – холодный белый свет, 6400/6500 °К – дневной свет.

POS-материалы и оборудование для оформления торговых залов

Комплект POS-материалов для оформления торговых залов

Артикул	Состав комплекта	Количество
G00022360	Наклейка 300×50 в дизайне шелфтокера	10
	Наклейка А4	10
	Наклейка А5	10
	Воблер прямоугольный 5х12,5	5
	Плакат А3 со скотчем по углам	2
	Плакат А4 со скотчем по углам	5
	Шелфтокер картон 300×50	5
	Мобайл картон (крепление под потолок)	1



Презентор для ламп

Артикул	Описание
G00022501	презентор на 6 ламп: 2 шт. – E14, 6 шт. – E27 с возможностью включения любой из ламп



Тестер проверочный для ламп

Артикул	Описание
G00022500	Тестер для проверки ламп при продаже в рознице. 1 патрон – E14, 1 патрон – E27. Для теста необходимо нажать 2 кнопки, защита – плавкий предохранитель



Стенд-дисплей 1800×600×500

Артикул*	Описание
G00022718	Предназначен для размещения ламп IEK® в розничной торговле. В комплекте – 2 корзины и 21 крючок. Лампы в комплект не входят
G00022719	

* Для заказа необходимо указывать оба артикула

Справочная информация

Классы применяемого оборудования по способу защиты человека от поражения электрическим током

Класс по ГОСТ Р 12.2.007.0-75	Вид изоляции	Заземление	Условия обеспечения электробезопасности в электроустановке	Маркировка
0	Основная	Не предусмотрено	Применение в непроводящих помещениях. Питание от вторичной обмотки разделительного трансформатора только одного электроприемника	–
I	Основная	Имеется	Обязательное присоединение заземляющего зажима электрооборудования к защитному проводнику электроустановки	Защитный зажим – знак ⊕ или буквы PE, или желто-зеленая окраска проводников
II	Двойная или усиленная	Не предусмотрено	Независимо от мер защиты, принятых в электроустановке	Знак □
III	Основная	Не предусмотрено	Питание от безопасного разделительного трансформатора	Знак ⚡







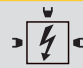
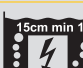

Классификация помещений по степени опасности поражения людей электрическим током

Класс	Наименование	Характеристики
1	Помещения без повышенной опасности	Отсутствуют условия, создающие повышенную или особую опасность
2	Помещения с повышенной опасностью	Характеризуются наличием в них одного из следующих условий, создающих повышенную опасность: <ul style="list-style-type: none"> сырость (относительная влажность более 75%) или токопроводящая пыль; токопроводящие полы (металлические, земляные, железобетонные, кирпичные и т.п.); высокая температура; возможность одновременного прикосновения человека к металлоконструкциям зданий, имеющим соединение с землей, технологическим аппаратам, механизмам и т.п., с одной стороны, и к металлическим корпусам электрооборудования (открытым проводящим частям), с другой.
3	Особо опасные помещения	Характеризуются наличием одного из следующих условий, создающих особую опасность: <ul style="list-style-type: none"> особая сырость; химически активная или органическая среда; одновременно два или более условий повышенной опасности.
4	Территория открытых электроустановок	В отношении опасности поражения людей электрическим током приравнивается к особо опасным помещениям.

Степени защиты IP XX, обеспечиваемые оболочками по ГОСТ Р 50030.1-2000

Защита от проникновения твердых тел			Защита персонала от соприкосновения с частями, находящимися под напряжением
Первая цифра	Краткое описание	Обозначения	
0	Без защиты		Без защиты
1	Не допускается проникновение твердых тел диаметром 50 мм, а также соприкосновение с частями, находящимися под напряжением		Тыльная сторона руки
2	Не допускается проникновение твердых тел диаметром 12,5 мм. Испытательный палец должен находиться на достаточном расстоянии от частей, находящихся под напряжением		Испытательный палец
3	Не допускается проникновение твердых тел диаметром 2,5 мм		Инструмент
4	Не допускается проникновение твердых тел диаметром 1 мм		Проволока
5	Допускается ограниченное проникновение пыли (в количестве, не препятствующем нормальной работе аппарата).		Проволока
6	Полностью препятствует проникновению пыли		Проволока

Степени защиты IP XX, обеспечиваемые оболочками по ГОСТ Р 50030.1-2000

Защита от проникновения влаги			Защита персонала от соприкосновения с частями, находящимися под напряжением
Вторая цифра	Краткое описание	Обозначения	
0	Без защиты		Без защиты
1	Защита от капель воды, падающих вертикально. Допускается ограниченное проникновение воды, не влияющее на нормальную работу аппарата		Капли воды, падающие вертикально
2	Защита от капель воды, падающих под углом 15° от вертикали. Допускается ограниченное проникновение воды, не влияющее на нормальную работу аппарата		Капли воды, падающие под углом 15° от вертикали
3	Защита от водяных струй, падающих под углом 60° от вертикали. Допускается ограниченное проникновение воды, не влияющее на нормальную работу аппарата		Водяные струи
4	Защита от брызг воды в любом направлении. Допускается ограниченное проникновение воды, не влияющее на нормальную работу аппарата		Брызги воды во всех направлениях
5	Защита от водяного потока со слабым напором. Допускается ограниченное проникновение воды, не влияющее на нормальную работу аппарата		Поток воды, выбрасываемый соплом со слабым напором
6	Защита от водяного потока с сильным напором. Допускается ограниченное проникновение воды, не влияющее на нормальную работу аппарата		Поток воды, выбрасываемый соплом с сильным напором во всех направлениях
7	Защита от погружения на глубину от 0,15 до 1,00 м		Временное погруженное состояние
8	Защита при продолжительном погружении с давлением воды		Продолжительное погруженное состояние

Светильник с бесстартерным электронным высокочастотным пускорегулирующим аппаратом (ЭПРА)

Светильники, снабженные ЭПРА (вместо традиционных устройств, состоящих из электромагнитных дросселей, стартеров, дополнительных стартеров и конденсаторов компенсации коэффициента мощности), обеспечивают работу люминесцентных ламп при высокочастотных напряжении и токе (20-25 кГц).

ЭПРА имеют несколько преимуществ в сравнении с традиционными:

Люминесцентные лампы работают на высокой частоте, что положительно сказывается на световом КПД (на 10% больше, чем при использовании электромагнитных ПРА) и уменьшает потребляемую мощность в сравнении с потребляемой мощностью при сетевой частоте 50 Гц при одинаковом световом потоке.

Экономия средств на смену ламп: значительно больший срок службы благодаря работе на высокой частоте (средний номинальный срок службы может быть увеличен до 50% а зависимости от типа светильников и цикла включений) приводит к тому, что лампы реже выходят из строя. Снижение потребления энергии системой, так как электронные ПРА потребляют меньше энергии, чем обычные ПРА. Потери мощности при использовании электронных ПРА составляют всего лишь 8-10% от мощности ламп.

Низкие эксплуатационные расходы благодаря большему сроку службы ламп (более длинным интервалам между работами по обслуживанию) и отсутствию отдельных стартеров и конденсаторов, требующих дополнительного времени на обслуживание.

Снижение потребления энергии системой, так как электронные ПРА потребляют меньше энергии, чем обычные ПРА. Потери мощности при использовании электронных ПРА составляют всего лишь 8-10% от мощности ламп.

Преимущества светильника с ЭПРА:

- Повышенная на 20% светоотдача люминесцентных ламп благодаря высокочастотному функционированию.
- Пониженный до 25% по сравнению с электромагнитными ПРА расход электроэнергии.
- Увеличение срока службы люминесцентной лампы на 20% и более за счет оптимального режима ее работы.
- Бесшумная работа светильника.
- Надежное зажигание при температуре до -25°C .
- Постоянный световой поток лампы во всем диапазоне питающего напряжения.
- Мгновенный старт, ровный, без мерцания, свет, не утомляющий зрение при длительной зрительной нагрузке.
- Отсутствие стробоскопического эффекта, отсутствие пульсаций света.
- В отличие от традиционного устройства питания не требуется фазовой коррекции, так как коэффициент мощности $>0,95$.



Условные обозначения



Знаки сертификации



Номинальное напряжение и частота



Лампа накаливания с цоколем E27



Интегрированная компактная люминесцентная лампа



Компактная люминесцентная лампа с цоколем G23



Линейная люминесцентная лампа типа T4 с цоколем G5



Линейная люминесцентная лампа типа T5 с цоколем G5



Линейная люминесцентная лампа типа T8 с цоколем G13



Линейная галогенная лампа с цоколем R7s



Светодиод



Индукционная лампа



Степень защиты светильника от воздействия окружающей среды



Класс защиты I от поражения электрическим током



Класс защиты II от поражения электрическим током



Монтажная поверхность



Монтажная поверхность



Монтажная поверхность



Для установки на нормально воспламеняемых поверхностях



Источник света поставляется в комплекте



Источник света в комплект не входит



Минимальное расстояние до освещаемого объекта



Для заметок



Для заметок



Для заметок



Для заметок

Полную информацию об ассортименте изделий IEK® вы найдете в наших каталогах.

Каталоги можно получить бесплатно у партнеров Группы компаний IEK в вашем регионе или сделать заказ самостоятельно.

Для заказа по почте вам необходимо подробно заполнить бланк заявки и отправить его по адресу:

142143, Московская область, Подольский р-н, с. п. Стрелковское, 2-й км Обводной дороги, владение 1, Группа компаний IEK, департамент маркетинга.

Для заказа по электронной почте данные из купона необходимо отправить по адресу:

zayavka@iek.ru



Заявка на бесплатное получение каталогов

Выберите интересующие вас каталоги, поставив отметку в квадрате слева:

- | | |
|--|--|
| <input type="checkbox"/> Модульное оборудование | <input type="checkbox"/> Арматура и инструмент для СИП |
| <input type="checkbox"/> Кабеленесущие системы | <input type="checkbox"/> Светотехника |
| <input type="checkbox"/> Коммутационное оборудование | <input type="checkbox"/> Электроустановочные изделия |
| <input type="checkbox"/> Автоматические выключатели ВА88 | <input type="checkbox"/> Шкафы, боксы и принадлежности к ним |

Представитель нашей компании свяжется с вами и доставит каталог в удобное для вас время.

Дополнительная информация. Пожелания по технической информации

Наименование организации (полное) _____

Почтовый адрес: индекс _____ город _____ область _____

улица _____ № дома _____ стр./корп. _____ № офиса _____ телефон _____

ФИО _____ должность _____ конт. тел. _____

E-mail _____ сайт _____

Вид деятельности _____

Специализация (отраслевая или по типам объектов) _____

Общая численность сотрудников в вашей организации (отметьте нужный вариант)

- до 10 чел.
 от 10 до 100 чел.
 более 100 чел.

Официальный сайт информационной и технической поддержки **www.iek.ru**

