



КОНТРОЛЛЕР НАСОСНОЙ СТАНЦИИ МСК-107

РУКОВОДСТВО ПО ЭКСПЛУАТАЦИИ ПАСПОРТ

Уважаемый покупатель!

Предприятие "Новатек -Электро" благодарит Вас за приобретение нашей продукции.

Внимательно изучив Руководство по эксплуатации, Вы сможете правильно пользоваться изделием. Сохраняйте Руководство по эксплуатации на протяжении всего срока службы изделия.

СОДЕРЖАНИЕ

1 НАЗНАЧЕНИЕ ИЗДЕЛИЯ.....	4
1.1 Назначение.....	4
1.2 Внешний вид и габаритные размеры МСК-107.....	5
1.3 Условия эксплуатации.....	5
2 КОМПЛЕКТНОСТЬ.....	6
3 ТЕХНИЧЕСКИЕ ХАРАКТЕРИСТИКИ.....	7
4 ОПИСАНИЕ И РАБОТА ИЗДЕЛИЯ.....	10
4.1 Управление изделием.....	10
4.1.1 Состояние нормальной работы.....	10
4.1.2 Просмотр измеряемых и вычисляемых параметров.....	11
4.1.3 Просмотр и изменение параметров на уровне Пользователь.....	11
4.1.4 Просмотр и изменение параметров на уровне Наладчик.....	11
4.1.5 Установка заводских параметров.....	11
4.2 Индикаторы уровня жидкости.....	11
5 ИСПОЛЬЗОВАНИЕ ПО НАЗНАЧЕНИЮ.....	12
5.1 Подготовка к использованию.....	12
5.1.1 Подготовка к подключению.....	13
5.1.2 Общие указания.....	12
5.1.3 Подключение изделия.....	13
5.2 Использование изделия.....	15
5.2.1 Работа МСК-107 после подачи питания.....	15
5.2.2 Работа в режиме Ручная работа.....	15
5.2.3 Установка общих параметров автоматических режимов.....	15
5.2.4 Работа в автоматическом режиме Дренаж с датчиками уровня.....	16
5.2.5 Работа в автоматическом режиме Наполнение с датчиками давления.....	16
5.2.6 Работа в автоматическом режиме Наполнение с датчиками уровня.....	17
5.2.7 Защита электродвигателя глубинного насоса от недопустимо низкого уровня жидкости в скважине.....	17
5.2.8 Аварийное выключение электродвигателя насоса при срабатывании датчика аварийного уровня.....	17
5.2.9 Аварийное включение электродвигателя насоса в режиме Дренаж по сигналам внешнего управления.....	18
5.2.10 Аварийное выключение электродвигателя насоса в режиме Наполнение по сигналам внешнего управления.....	18
5.2.11 Работа МСК-107 в автоматических режимах работы с двумя насосами.....	18
5.3 Работа МСК-107 совместно с УБЗ-301.....	19
5.4 Работа МСК-107 совместно с персональным компьютером.....	20
5.5 Описание аварийных состояний.....	26
5.6 Журнал аварийных состояний.....	27
6 ТЕХНИЧЕСКОЕ ОБСЛУЖИВАНИЕ.....	28
7 СРОК СЛУЖБЫ И ГАРАНТИЯ ИЗГОТОВИТЕЛЯ.....	28
8 ТРАНСПОРТИРОВАНИЕ И ХРАНЕНИЕ.....	29
9 СВИДЕТЕЛЬСТВО О ПРИЕМКЕ.....	29
10 СВЕДЕНИЯ О РЕКЛАМАЦИЯХ.....	29

ВНИМАНИЕ! ВСЕ ТРЕБОВАНИЯ РУКОВОДСТВА ПО ЭКСПЛУАТАЦИИ ОБЯЗАТЕЛЬНЫ ДЛЯ ВЫПОЛНЕНИЯ!



ПРЕДОСТЕРЕЖЕНИЕ – НА КЛЕММАХ И ВНУТРЕННИХ ЭЛЕМЕНТАХ ИЗДЕЛИЯ ПРИСУТСТВУЕТ ОПАСНОЕ ДЛЯ ЖИЗНИ НАПРЯЖЕНИЕ.

ДЛЯ ОБЕСПЕЧЕНИЯ БЕЗОПАСНОЙ ЭКСПЛУАТАЦИИ ИЗДЕЛИЯ КАТЕГОРИЧЕСКИ ЗАПРЕЩАЕТСЯ:

– ВЫПОЛНЯТЬ МОНТАЖНЫЕ РАБОТЫ И ТЕХНИЧЕСКОЕ ОБСЛУЖИВАНИЕ БЕЗ ОТКЛЮЧЕНИЯ ИЗДЕЛИЯ ОТ ПИТАЮЩЕЙ СЕТИ;

– САМОСТОЯТЕЛЬНО ОТКРЫВАТЬ И РЕМОНТИРОВАТЬ ИЗДЕЛИЕ;

– ЭКСПЛУАТИРОВАТЬ ИЗДЕЛИЕ С МЕХАНИЧЕСКИМИ ПОВРЕЖДЕНИЯМИ КОРПУСА.

НЕ ДОПУСКАЕТСЯ ПОПАДАНИЕ ВОДЫ НА КЛЕММЫ И ВНУТРЕННИЕ ЭЛЕМЕНТЫ ИЗДЕЛИЯ.

При эксплуатации и техническом обслуживании необходимо соблюдать требования нормативных документов:

«Правила технической эксплуатации электроустановок потребителей»,

«Правила техники безопасности при эксплуатации электроустановок потребителей»,

«Охрана труда при эксплуатации электроустановок».

Подключение, регулировка и техническое обслуживание изделия должны выполняться квалифицированными специалистами, изучившими настоящее Руководство по эксплуатации.

При соблюдении правил эксплуатации изделие безопасно для использования.

Настоящее Руководство по эксплуатации предназначено для ознакомления с устройством, требованиями по безопасности, порядком эксплуатации и обслуживания контроллера насосной станции МСК-107 (далее по тексту «МСК-107», «изделие»).

Вредные вещества в количестве, превышающем предельно допустимые концентрации, отсутствуют.

Термины и сокращения:

АУ – аварийный уровень жидкости;
ВУ – верхний уровень жидкости;
НУ – нижний уровень жидкости;
СХ – сухой ход;

ЭКМ – электроконтактный манометр;
МП – магнитный пускатель;
АПВ – автоматическое повторное включение;
ПК – персональный компьютер.

Кондуктометрический датчик уровня жидкости – датчик, принцип действия которого основан на увеличении электропроводности между общим и сигнальным электродами, если между ними находится жидкость.

Электроконтактный манометр (далее по тексту датчик давления, ЭКМ) измеряет давление, создаваемое жидкостью. Например, измеряя давление в нижней части бака (выпускной трубе) можно определить уровень жидкости в баке.

Применяемый совместно с МСК-107 датчик давления должен соответствовать типу V по ГОСТ 2405-88, то есть иметь два контакта, один из которых размыкающий (при низком давлении – замкнут), а второй – замыкающий (замыкается при высоком давлении). Если уровень давления находится между высоким и низким уровнями, то оба контакта должны быть разомкнуты.

Примечание – как правило, ЭКМ с двумя контактами имеют универсальные (переключающие) контакты и необходимый тип ЭКМ может быть задан пользователем.

Режим **Наполнение** – в этом режиме МСК-107 управляет насосом, который наполняет внешний бак, закачивая воду из скважины.

Для предотвращения выхода электродвигателя насоса из строя при осушении скважины может использоваться датчик сухого хода (кондуктометрический датчик сухого хода располагается в скважине). После отключения электродвигателя насоса при аварии по сухому ходу, выполняется задержка включения насоса на время наполнения водой скважины (время задержки задается параметром – время АПВ и может быть задано пользователем).

В режиме **Наполнение** может использоваться два насоса. Второй насос применяется для одновременной работы с первым насосом при большом расходе воды, когда производительности одного насоса не хватает для наполнения бака за отведенное пользователем время. Если производительность обоих насосов одинаковая, то, для выравнивания степени износа, пользователь может задать поочередную работу насосов.

Режим **Дренаж** – применяется для откачивания жидкости из скважины, например в канализационных станциях. При использовании в режиме **Дренаж** двух насосов, второй насос включается, если производительности одного насоса не хватает и уровень жидкости превысил аварийный уровень. Если производительность обоих насосов одинакова, то, для выравнивания степени износа, пользователь может задать поочередную работу насосов.

1 НАЗНАЧЕНИЕ ИЗДЕЛИЯ

1.1 Назначение

МСК-107 предназначен для создания систем автоматизации технологических процессов, связанных с контролем и поддержанием заданного уровня жидкости в различного рода резервуарах путем управления электродвигателем (электродвигателями) одного или двух насосов.

Поддержание заданного уровня жидкости обеспечивается управлением:

- при однофазном двигателе мощностью до 1 кВт – встроенным реле нагрузки;
- при трехфазном двигателе или при однофазном двигателе мощностью более 1 кВт – управлением катушкой магнитного пускателя (контактора).

МСК-107 обеспечивает управление электродвигателем (электродвигателями) одного или двух насосов как в автоматическом режиме по одному из встроенных алгоритмов, так и в ручном – по командам пользователя с лицевой панели или кнопочного поста.

По интерфейсам RS-232 и RS-485 (протокол MODBUS) возможно задание основных параметров работы изделия, а также дистанционное управление электродвигателем (электродвигателями).

Примечание – Одновременное использование RS-485 и RS-232 невозможно.

Для увеличения функциональных возможностей МСК-107, рекомендуется использовать изделие совместно с блоком защиты электродвигателей УБЗ-301 (в дальнейшем УБЗ-301) производства "Новатек-Электро".

При совместной работе с УБЗ-301 изделие обеспечивает:

- защиту электродвигателей при некачественном сетевом напряжении (недопустимые скачки напряжения, обрыв фаз, нарушение чередования и слипание фаз, перекос фазных / линейных напряжений) или механических перегрузках;
- индикацию тока потребления электродвигателя;
- передачу по интерфейсу RS-232 или RS-485 измеряемых и вычисляемых данных, уставок и режимов УБЗ-301.

МСК-107 может работать совместно с ПК при помощи программы “Панель управления и контроля состояния МСК-107”, размещенной на сайте компании “НОВАТЕК-ЭЛЕКТРО” (http://www.novatek-electro.com/programmnoe_obespechenie.html).

Программа “Панель управления и контроля состояния МСК-107” предназначена для контроля состояния и сбора данных от МСК-107 и УБЗ-301 по интерфейсу RS-232 или RS-485. Программа позволяет сохранять (загружать) различные настройки изделия, вести сбор данных и сохранять их для дальнейшего анализа. Сохраненные данные можно просматривать в виде графиков, сопоставляя параметры друг с другом.

Графический интерфейс программы позволяет в реальном времени наблюдать текущее состояние различных параметров МСК-107. Гибкая настройка интерфейса позволяет подстроиться под любого пользователя.

МСК-107 обеспечивает работу с различными по электропроводности жидкостями – водопроводной или загрязненной водой, молоком и пищевыми продуктами (слабокислотными, щелочными и пр.).

1.2 Внешний вид и габаритные размеры МСК-107

Внешний вид и габаритные размеры МСК-107 приведены на рисунке 1.

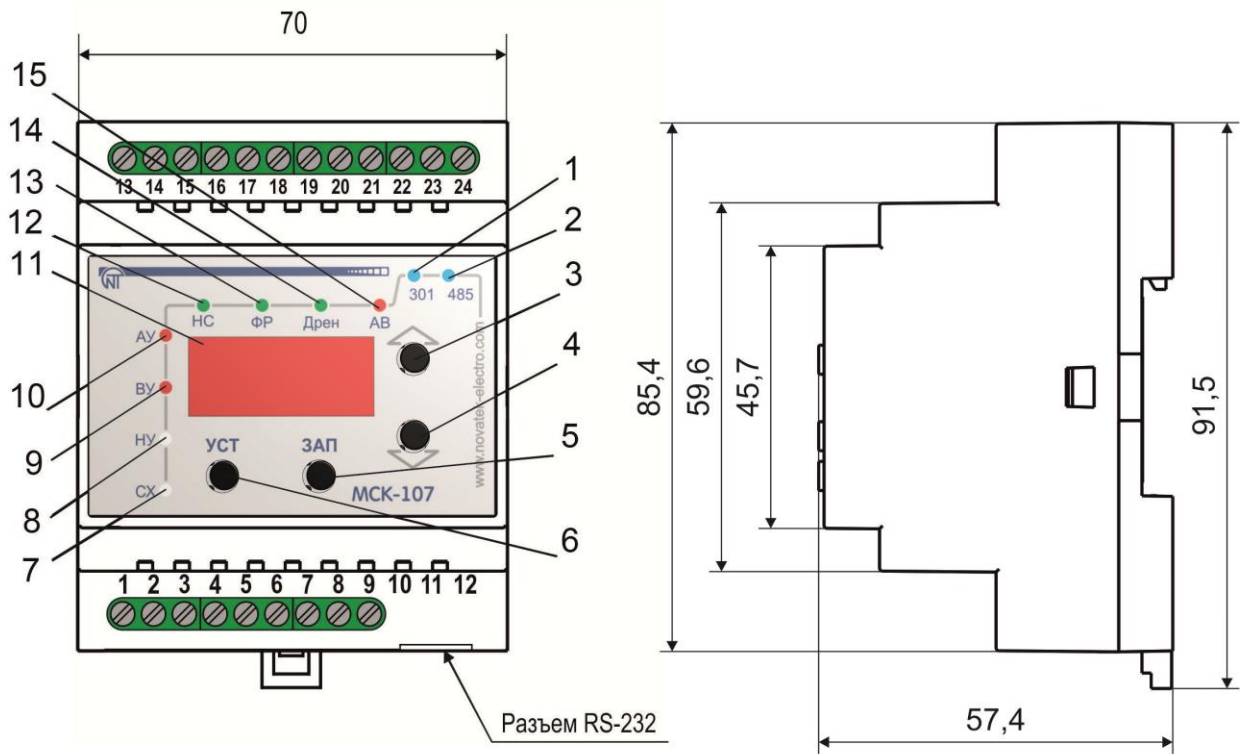
1.3 Условия эксплуатации

Изделие предназначено для эксплуатации в следующих условиях:

- температура окружающей среды от минус 35 до +55 °С;
- атмосферное давление от 84 до 106,7 кПа;
- относительная влажность воздуха (при температуре +25 °С) 30 ... 80%.

ВНИМАНИЕ! Изделие не предназначено для эксплуатации в условиях:

- значительной вибрации и ударов;
- высокой влажности;
- агрессивной среды с содержанием в воздухе кислот, щелочей, и т. п., а также сильных загрязнений (жир, масло, пыль и пр.).



- 1 – синий светодиод **301** горит, когда идет обмен данными с УБЗ-301;
- 2 – синий светодиод **485** горит, когда идет обмен данными по интерфейсу RS-485;
- 3 – кнопка – в тексте **ВВЕРХ**;
- 4 – кнопка – в тексте **ВНИЗ**;
- 5 – кнопка **ЗАП** – запись параметров при установке параметров, выход из установки параметров;
- 6 – кнопка **УСТ** – вход в меню установки параметров;
- 7 – светодиод **СХ** (уровень сухого хода);
- 8 – светодиод **НУ** (нижний уровень жидкости);
- 9 – красный светодиод **ВУ** (верхний уровень

- жидкости);
- 10 – красный светодиод **АУ** (аварийный уровень жидкости)
- 11 – индикатор;
- 12 – светодиод **НС** горит, когда реле нагрузки включено;
- 13 – зеленый светодиод **ФР** горит, когда функциональное реле включено;
- 14 – зеленый светодиод **Дрен**: выключен в режиме **Наполнение**; горит в режиме **Дренаж**; мигает в режиме **Ручная работа**;
- 15 – красный светодиод **АВ** мигает, когда изделие находится в состоянии аварии.

Рисунок 1 – Органы управления МСК-107

2 КОМПЛЕКТНОСТЬ

Комплектность приведена в таблице 1.

Таблица 1 – Комплектность изделия

Наименование	Количество, шт.
Контроллер МСК-107	1
Кабель связи с ПК по RS-232*	1
Руководство по эксплуатации. Паспорт	1
Упаковка	1
Примечание* – кабель связи поставляется по согласованию с покупателем	

3 ТЕХНИЧЕСКИЕ ХАРАКТЕРИСТИКИ

Общие данные МСК-107 приведены в таблице 2.

Основные технические характеристики приведены в таблице 3.

Характеристики выходных контактов встроенных реле приведены в таблице 4.

Измеряемые и вычисляемые параметры, которые можно просматривать на индикаторе МСК-107, в том числе передаваемые по интерфейсу RS-232/RS-485, приведены в таблице 5.

Параметры, предназначенные только для передачи по интерфейсу RS-232/RS-485 при подключенном УБЗ-301, приведены в таблице 6.

Программируемые параметры и пределы их изменений приведены в таблице 7.

Таблица 2 – Общие данные

Наименование	Значение
Назначение изделия	Аппаратура управления и распределения
Номинальный режим работы	Продолжительный
Степень защиты изделия	IP20
Класс защиты от поражения электрическим током	II
Климатическое исполнение	УХЛ3.1
Допустимая степень загрязнения	II
Категория перенапряжения	II
Номинальное напряжение изоляции, В	450
Номинальное импульсное выдерживаемое напряжение, кВ	2,5
Сечение проводов для подключения к клеммам, мм ²	0,5-2
Момент затяжки винтов клемм, Н*м	0,4

Таблица 3 – Основные технические характеристики

Наименование	Значение
Номинальное переменное однофазное напряжение питания, В	220/230
Напряжение, при котором сохраняется работоспособность, В	130-270
Частота сети, Гц	48-62
Сопротивление контролируемой среды для кондуктометрического датчика, не более, кОм	450
Потребляемая мощность (под нагрузкой), не более, ВА	5,0
Масса, не более, кг	0,2
Габаритные размеры (четыре модуля S), мм	Рис.1
Установка (монтаж) изделия	DIN-рейка 35 мм
Входы:	
– аналоговый вход для подключения датчика уровня (давления), шт.	4
– дискретный вход для подключения универсального блока защиты электродвигателей УБЗ-301, шт.	1
– дискретный вход 1 (клемма "1"), шт.	1
– дискретный вход 2 (клемма "2"), шт.	1
– дискретный вход для подключения интерфейса RS-232, шт.	1
– дискретный вход для подключения интерфейса RS-485, шт.	1
Основные выходы:	
– реле нагрузки – перекидной контакт для управления пускателем электродвигателя – 16 А 250 В при $\cos \varphi=1$, шт.	1
– функциональное реле – перекидной контакт – 16 А 250 В при $\cos \varphi=1$, шт.	1
Изделие сохраняет свою работоспособность при любом положении в пространстве	
Материал корпуса – самозатухающий пластик	
Примечание * – дискретные входы 1 и 2 используются для ручного управления электродвигателем насоса	

Таблица 4 – Характеристики выходных контактов встроенных реле

Режим работы	Максимальный ток при U~ 250 В, А	Число срабатываний x1000	Максимальная коммутируемая мощность, ВА	Максимально длительное допустимое переменное напряжение, В	Максимальный ток при Uпост=30 В, А
cos φ = 0,4	5	50	4000	440	3
cos φ = 1,0	16	100	4000	440	3

Таблица 5 – Измеряемые и вычисляемые параметры

Параметры	Предел	Точность	Код на индикаторе	Адрес
Сопротивление датчика СХ ¹ , кОм	500	5%	dd1	100
Сопротивление датчика НУ ¹ , кОм	500	5%	dd2	101
Сопротивление датчика ВУ ¹ , кОм	500	5%	dd3	102
Сопротивление датчика АУ ¹ , кОм	500	5%	dd4	103
Состояние входов внешнего управления ²			d11	104
Время задержки после аварии по сухому ходу, мин			tAP	105
Параметры, которые отображаются только при подключенном УБЗ-301				
Ток по фазе L1 ³ , А (десятые ампера)			f1	106
Ток по фазе L2 ³ , А (десятые ампера)			f2	107
Ток по фазе L3 ³ , А (десятые ампера)			f3	108
Средний ток по фазам, А (десятые ампера)			f0	109
Линейное напряжение L1 ⁴ , В	500		UL1	110
Линейное напряжение L2 ⁴ , В	500		UL2	111
Линейное напряжение L3 ⁴ , В	500		UL3	112
Сопротивление изоляции двигателя, кОм	500		rid	113
Примечания:				
1 – При сопротивлении более 500 кОм на индикаторе отображается "=5".				
2 – Состояние входов при выводе на индикатор отображается в виде "0 1", где "1" – разомкнутое состояние входа 1, "0" – замкнутое состояние входа 2. При передаче по интерфейсу RS-232/RS-485: бит 0 – состояние входа 1, бит 1 – состояние входа 2 (0 – замкнуто; 1 – разомкнуто).				
3 – При аварии "Номинальный ток двигателя не установлен" (табл. 21) на индикатор выводится "-1", а по интерфейсу RS-232/RS-485 передается число 65535. При однофазном режиме работы ток L3 вычисляется как средний ток по фазам L2 и L3, в трехфазном режиме работы ток L3 вычисляется как векторная сумма токов по фазам L2 и L3.				
4 – При однофазном режиме работы отображается на индикаторе и передается по интерфейсу фазное значение напряжения.				

Таблица 6 – Параметры, предназначенные только для передачи по интерфейсу RS-232/RS-485 при подключенном УБЗ-301

Параметры	Предел	Адрес	Примечание
Уставка времени при двукратной перегрузке, с	100	120	
Уставка перекаса по напряжению, % (десятые процента)	20,0	121	проценты от номинального напряжения
Уставка по напряжению, % (десятые процента)	20,0	122	
Уставка по минимальному току, %	75	123	проценты от номинального тока
Уставка номинального тока, А	100*	124	
Уставка процентов к номинальному току, %	85-115	125	
Уставка времени включения, с	600	126	
Время отключения, с (десятые секунды)	100	127	
Накопленное тепло, %	1999	128	
Примечание* – предельное значение параметра указано для УБЗ-301-100 (зависит от типа УБЗ-301)			

Таблица 7 – Программируемые параметры

Параметр	Код на индикаторе	Мин. знач.	Макс. знач.	Заводская установка	Описание параметра	Адрес
Режим работы	<i>odE</i>	0	2	0	0 – ручной; 1 – дренаж; 2 – наполнение.	150
Управление с лицевой панели	<i>CPA</i>	0	1	0	0-выключено; 1-включено.	151
УБЗ-301	<i>UZO</i>	0	2	0	0 – отключен; 1 – подключен, при потере связи (предупреждение и продолжение работы); 2 – подключен, при потере связи (предупреждение и занесение в журнал аварий).	152
Функциональное реле	<i>FrE</i>	0	2	0	0 – реле сигнализации; 1 – управление электродвигателем второго насоса; 2 – управление электродвигателем второго насоса с поочередной работой (п.5.2.11).	153
Время АПВ, мин	<i>tAP</i>	0	300	1		154
Время включения электродвигателя второго насоса	<i>tю</i>	0	180	30	п. 5.2.11	155
Параметры датчиков						
Датчик аварийного уровня	<i>dAL</i>	0	1	1	0 – выключен; 1 – включен.	156
Датчик сухого хода	<i>dSh</i>	0	1	1	0 – выключен; 1 – включен.	157
Тип датчиков	<i>tDU</i>	0	1	0	0 – кондуктометрический датчик уровня; 1 – датчик давления (ЭКМ).	158
Чувствительность кондуктометрических датчиков, кОм	<i>SCd</i>	10	450	30		159
Время задержки реакции датчиков, с	<i>tдр</i>	0	10	1		160
Внешнее управление по входу 1	<i>d11</i>	0	2	0	0 – выключено; 1 – разрешено, когда контакт замкнут;	161
Внешнее управление по входу 2	<i>d12</i>	0	2	0	2 – разрешено, когда контакт разомкнут.	162
Параметры связи последовательного интерфейса						
Коммуникационный адрес	<i>r5A</i>	1	247	1		163
Скорость передачи, бод*	<i>r55</i>	0	1	0	0 – 9600; 1 – 19200.	164
Реакция преобразователя на потерю связи	<i>r5P</i>	0	2	0	0 – продолжение с отсутствием предупреждения; 1 – предупреждение и продолжение работы; 2 – предупреждение, занесение в журнал аварий и продолжение работы.	165
Обнаружение превышения времени ответа, с	<i>r5D</i>	0	120	0	0 – запрещено.	166
Разрешение связи по последовательному каналу	<i>rPP</i>	0	2	0	0 – связь запрещена; 1 – связь по RS-232; 2 – связь по MODBUS.	167

Продолжение таблицы 7

Параметр	Код на индикаторе	Мин. знач.	Макс. знач.	Заводская установка	Описание параметра	Адрес
Тип протокола связи* (режимы MODBUS)	rP5	0	1	1	0 – ASCII; 1 – RTU.	168
Число стоповых битов*	r5b	1	2	2		169
Проверка четности*	rPE	0	1	0	0 – отключена; 1 – включена	170
Общие параметры						
Полное время работы изделия, сутки	tBU	0	999	0	При превышении числа 999, счет	171
Время наработки электродвигателя первого насоса, сутки	tC1	0	999	0	При превышении числа 999, счет начнется с нуля.	172
Время наработки электродвигателя второго насоса, сутки	tC2	0	999	0	При превышении числа 999, счет начнется с нуля.	173
Сброс на заводские установки	PPP	0	1	0		174
Код доступа наладчика	PA5	000	999	123	000 – доступ на уровень Наладчик – разрешен; 000-999 – пароль наладчика.	175
Показания на индикаторе при нормальном состоянии работы**	ind	0	2	0	0 – режим работы ("rUc" при odE=0; "drE" при odE=1; "nAP" при odE=2); 1 – средний по фазам ток двигателя; 2 – напряжение фазы L1	176
Версия изделия	rEL			7		177
Номинальное линейное напряжение УБЗ-301***	UЭн	0	2	0	0 – 380 В; 1 – 400 В; 2 – 415 В.	178

Примечания:

* – изменение параметра произойдет после выключения и повторного включения питания или выполнения команды "ПОВТОРНЫЙ СТАРТ"

** – если параметр $UЭ0 = 0$ (УБЗ-301 отключен), то на индикатор выводится режим работы МСК-107 независимо от значения параметра ind .

*** – значение параметра устанавливается в соответствии с номинальным напряжением питания УБЗ-301 (номинальное напряжение питания УБЗ-301 указано на его лицевой панели). Неправильная установка данного параметра приведет к неправильным показаниям при отображении изделием значения напряжения, измеренного УБЗ-301.

4 ОПИСАНИЕ И РАБОТА ИЗДЕЛИЯ**4.1 Управление МСК-107****4.1.1 Состояние нормальной работы**

После подачи питания МСК-107 переходит в **состояние нормальной работы**. При этом в зависимости от значения параметра odE , изделие может находиться в следующих режимах работы (п.5.2):

- **Ручная работа** при $odE=0$;
- **Дренаж** при $odE=1$;
- **Наполнение** при $odE=2$.

Во всех режимах работы возможен просмотр:

- измеряемых и вычисляемых параметров;
- журнала аварийных состояний (п.5.6).

Для изменения программируемых параметров существует два уровня управления: **Пользователь** и **Наладчик**.

4.1.2 Просмотр измеряемых и вычисляемых параметров

Для просмотра измеряемых и вычисляемых параметров необходимо:

- кнопкой **ВВЕРХ (ВНИЗ)** выбрать необходимый параметр (код параметра (табл.5) отображается на индикаторе);
- нажать кнопку **УСТ** для просмотра численного значения параметра;
- нажать кнопку **УСТ** для выхода к отображению кодов.

При отсутствии нажатия на кнопки в течение 30 с или при нажатии на кнопку **ЗАП**, МСК-107 выходит из просмотра измеряемых и вычисляемых параметров и переходит в **состояние нормальной работы**.

4.1.3 Просмотр и изменение параметров на уровне **Пользователь**

На уровне **Пользователь** возможно:

- изменение и просмотр параметров уровня **Пользователь**;
- просмотр параметров уровня **Наладчик**.

Для просмотра и изменения параметров уровня **Пользователь** необходимо:

- нажать кнопку **УСТ**;
- нажать кнопку **ВВЕРХ (ВНИЗ)** для листания параметров;
- нажать кнопку **УСТ** для входа в изменение параметра (значение параметра начинает мигать);
- нажать кнопку **ВВЕРХ (ВНИЗ)** для изменения значения параметра;
- нажать кнопку **ЗАП** для записи параметра;
- нажать кнопку **УСТ** для перехода обратно в меню без записи;
- нажать кнопку **ЗАП** для выхода из меню.

При отсутствии нажатия любой из кнопок в течение 30 с МСК-107 переходит в **состояние нормальной работы**.

Если изменение параметра запрещено наладчиком (при отображении кода изменяемого параметра горит точка в среднем разряде индикатора), то изменение этого параметра возможно только на уровне **Наладчик** после снятия запрета.

4.1.4 Просмотр и изменение параметров на уровне **Наладчик**

Для входа на уровень **Наладчик** необходимо нажать на кнопку **УСТ** в течение 5 с, если на индикаторе мигает "000", то это означает, что вход на уровень **Наладчик** защищен паролем. В этом случае, кнопками **ВВЕРХ** и **ВНИЗ** последовательно набрать три цифры пароля наладчика от 1 до 9, разделяя набор нажатием кнопки **ЗАП**. При правильном пароле на индикаторе появляется первый параметр меню наладчика и загорается точка в младшем разряде индикатора. Если введенный пароль не верен, то на индикаторе снова будет мигать "000", и можно повторно ввести пароль. При отсутствии нажатия любой из кнопок в течение 15 с, МСК-107 перейдет в **состояние нормальной работы**.

Просмотр и изменение параметров на уровне **Наладчик** выполняется так же, как на уровне **Пользователь** (п. 4.1.3).

На уровне **Наладчик** доступность любого параметра на уровне **Пользователь** может быть запрещена или разрешена одновременным нажатием кнопок **УСТ** и **ВНИЗ**. Запрет доступа индицируется десятичной точкой в среднем разряде индикатора при отображении на нем кода параметра.

4.1.5 Установка заводских параметров

Установка заводских параметров возможна двумя способами:

1) Установить параметр $PPP=1$. После выхода из установок параметров все заводские параметры будут восстановлены (кроме пароля наладчика).

2) При подаче питания на МСК-107 удерживать в течение двух секунд нажатыми кнопки **УСТ** и **ЗАП**. Все заводские параметры, в том числе и пароль наладчика, будут восстановлены (пароль наладчика – 123).

4.2 Индикаторы уровня жидкости

К индикаторам уровня жидкости относятся светодиоды **СХ**, **НУ**, **ВУ**, **АУ** (рис. 1). Возможные состояния индикаторов уровня жидкости приведены в таблице 8.

Таблица 8 – Возможные состояния индикаторов уровня жидкости

Свето-диод	Состояние	Причина	Адрес регистра = 240	
			биты	состояние
СХ	не горит	датчик СХ не включен	9 – 8	00
	горит зеленым светом	уровень жидкости выше датчика СХ	9 – 8	11
	мигает зеленым светом	уровень жидкости выше датчика СХ, но время АПВ после аварии по сухому ходу не истекло	9 – 8	10
	горит красным светом	уровень жидкости ниже датчика СХ (авария по сухому ходу)	9 – 8	01
НУ	горит зеленым светом	уровень жидкости выше датчика НУ	11 – 10	11
	мигает зеленым светом	в режиме Дренаж уровень жидкости ниже уровня датчика НУ	11 – 10	10
	горит красным светом	уровень жидкости ниже датчика НУ (кроме режима Дренаж)	11 – 10	01
	мигает красным светом	авария датчика НУ	11 – 10	00
ВУ	не горит	уровень жидкости ниже датчика ВУ	13 – 12	00
	горит красным светом	уровень жидкости выше датчика ВУ	13 – 12	11
	мигает красным светом	авария датчика ВУ	13 – 12	01
АУ	не горит	датчик АУ не включен или уровень жидкости ниже датчика	15 – 14	00
	горит красным светом	уровень жидкости выше датчика АУ (авария по аварийному уровню)	15 – 14	11
	мигает красным светом	уровень жидкости ниже датчика АУ (авария по аварийному уровню), но время АПВ после аварии не истекло	15 – 14	01

5 ИСПОЛЬЗОВАНИЕ ПО НАЗНАЧЕНИЮ

5.1 Подготовка к использованию

5.1.1 Подготовка к подключению:

- распаковать изделие (рекомендуем сохранить заводскую упаковку на весь гарантийный срок эксплуатации изделия);
- проверить изделие на отсутствие повреждений после транспортировки, в случае обнаружения таковых обратиться к поставщику или производителю;
- проверить комплектность (п. 2), в случае обнаружения неполной комплектации изделия обратиться к поставщику или производителю;
- внимательно изучить Руководство по эксплуатации (**обратите особое внимание на схему подключения питания изделия**);
- если у Вас возникли вопросы по монтажу изделия, пожалуйста, обратитесь к производителю по телефону, указанному в конце Руководства по эксплуатации.

5.1.2 Общие указания

Если температура изделия после транспортирования или хранения отличается от температуры среды, при которой предполагается эксплуатация, то перед подключением к электрической сети выдержать изделие в условиях эксплуатации в течение двух часов (т.к. на элементах изделия возможна конденсация влаги).

ВНИМАНИЕ!

ИЗДЕЛИЕ НЕ ПРЕДНАЗНАЧЕНО ДЛЯ КОММУТАЦИИ НАГРУЗКИ ПРИ КОРОТКИХ ЗАМЫКАНИЯХ. ПОЭТОМУ, В ЦЕПЬ ВЫХОДНЫХ КОНТАКТОВ РЕЛЕ ДОЛЖЕН БЫТЬ ВКЛЮЧЕН ПРЕДОХРАНИТЕЛЬ (ВСТАВКА ПЛАВКАЯ) (F1 РИС. 2 ИЛИ F1, F2 РИС. 7). Номинал предохранителей выбирается в соответствии с мощностью подключаемой нагрузки, но не должен превышать для контактов 15 ÷ 18 – 15 А.

ВНИМАНИЕ! ВСЕ ПОДКЛЮЧЕНИЯ ДОЛЖНЫ ВЫПОЛНЯТЬСЯ ПРИ ОБЕСТОЧЕННОМ ИЗДЕЛИИ.

Ошибка при выполнении монтажных работ может вывести из строя изделие и подключенные к нему приборы.

Для обеспечения надежности электрических соединений следует использовать гибкие (многопроволочные) провода с изоляцией на напряжение не менее 450 В, концы которых необходимо зачистить от изоляции на $5 \pm 0,5$ мм и обжать втулочными наконечниками. Рекомендуется использовать провод сечением не менее 1 мм². Крепление проводов должно исключать механические повреждения, скручивание и стирание изоляции проводов.

НЕ ДОПУСКАЕТСЯ ОСТАВЛЯТЬ ОГОЛЕННЫЕ УЧАСТКИ ПРОВОДА, ВЫСТУПАЮЩИЕ ЗА ПРЕДЕЛЫ КЛЕММНИКА.

Для надежного контакта необходимо производить затяжку винтов клеммника с усилием, указанным в таблице 2.

При уменьшении момента затяжки – место соединения нагревается, может оплавиться клеммник и загореться провод. При увеличении момента затяжки – возможен срыв резьбы винтов клеммника или пережимание подсоединенного провода.

Для повышения эксплуатационных свойств изделия рекомендуется установить предохранители (вставки плавкие) или их аналоги в следующие цепи (перечисление в порядке необходимости, через дефис – рекомендуемый номинал предохранителя):

- 1) цепи питания МСК-107 (23,24 – N, L1) – 1 А;
- 2) RS-485 (13,14) – 1 А.

При использовании МСК-107 в трехфазных сетях (в том числе совместно с УБЗ-301) рекомендуется подключение изделия к электрической сети через электронный переключатель фаз ПЭФ-301 производства Новатек-Электро или через аналогичный. В этом случае, при некачественном сетевом напряжении на одной или двух фазах (обрыв, аварийное высокое или низкое напряжение) сохраняется работоспособность изделия:

- отображение состояния изделия на индикаторе;
- передача параметров и состояния МСК-107 по интерфейсам удаленного доступа RS-232/RS-485;
- при подключенном УБЗ-301: получение данных об уставках и состоянии УБЗ-301, значениях токов двигателя и напряжений; отображение полученных данных на индикаторе МСК-107 и их передача по RS-232/RS-485.

5.1.3 Подключение изделия

5.1.3.1 При использовании кондуктометрических датчиков уровня жидкости подключить изделие к электрической сети в соответствии со схемой, указанной на рисунке 2.

5.1.3.2 При использовании датчика давления подключить датчик к изделию в соответствии со схемой, указанной на рисунке 3.

5.1.3.3 При использовании МСК-107 совместно с универсальным блоком защиты УБЗ-301 произвести подключение в соответствии со схемой, указанной на рисунке 2.

Примечание – Подключение и настройка УБЗ-301 выполняется в соответствии с его Руководством по эксплуатации.

5.1.3.4 Для управления и контроля МСК-107 при помощи персонального компьютера необходимо:

- скачать программу “Панель управления и контроля состояния МСК-107” с сайта компании “НОВАТЕК-ЭЛЕКТРО” (http://www.novatek-electro.com/programmnoe_obespechenie.html).
- установить на ПК, запустив программу **setup_KC107(x.x).exe**, где x.x. – версия программы;
- подключить разъем “RS-232” на панели изделия к разъему RS-232 ПК кабелем KC-01;
- установить параметр $rPP=1$ (установка параметра возможна после подачи напряжения питания и осуществляется в соответствии с п.4.1).

Примечания:

1 – Кабель KC-01 комплектуется под заказ. Возможно самостоятельное изготовление кабеля KC-01 пользователем в соответствии с рисунком 8.

2 – Для работы с МСК-107 допускается использование программ, разработанных пользователем.

5.1.3.5 При использовании MODBUS:

- подключить линии связи к клеммам 13 (**линия А RS-485**) и 14 (**линия В RS-485**) изделия

согласно схеме, указанной на рисунке 2;

- установить параметр $rPP=2$ (установка параметра возможна после подачи напряжения питания и осуществляется в соответствии с п.4.1).

5.1.3.6 Подключить электромагнитный пускатель двигателя в соответствии со схемой, указанной на рисунке 2.

Примечание – Когда реле нагрузки включено, то замкнуты контакты 15 и 16.

5.1.3.7 Подать питание на клеммы МСК-107

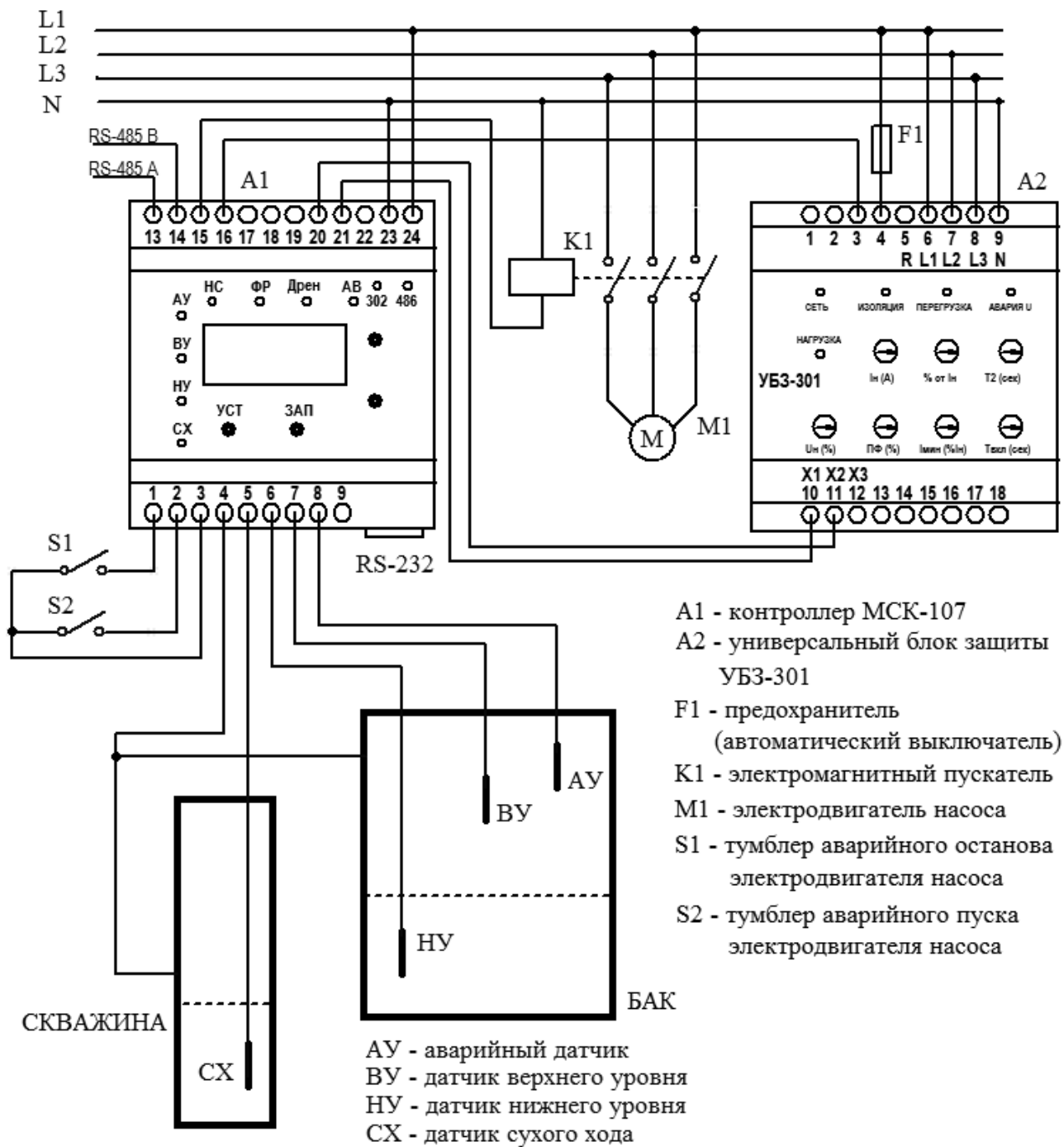
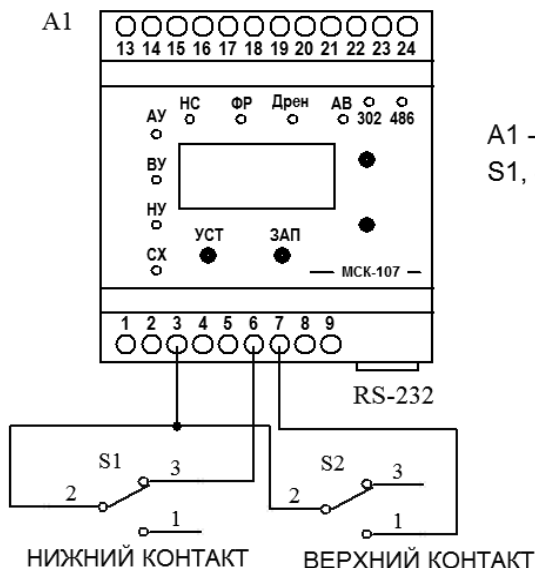


Рисунок 2 – Схема подключения МСК-107 при использовании кондуктометрических датчиков



А1 - контроллер МСК-107
S1, S2 - контакты ЭКМ с универсальной контактной группой

Рисунок 3 – Схема подключения датчика давления к МСК-107

5.2 Использование изделия

5.2.1 Работа МСК-107 после подачи питания

После подачи питания на индикаторе кратковременно отображается сообщение "СтА" (в это время (0,5 с) МСК-107 проводит внутренний тест работоспособности).

Затем, на время задержки реакции датчиков (параметр t_{dr}), на индикаторе отображается сообщение "Sdr". Включение функционального реле и реле нагрузки на это время запрещено.

После этого МСК-107 переходит в заданный режим работы.

Установка необходимых параметров выполняется в соответствии с пунктом 4.1.

Примечание – При первом включении или после сброса на заводские установки изделие начнет работу в режиме **Ручная работа**.

5.2.2 Работа в режиме Ручная работа

Для работы в режиме **Ручная работа** необходимо установить параметр $sdE=0$, при этом мигает светодиод **Дрен**, а на индикаторе отображается сообщение "rUc".

5.2.2.1 Если параметр $FrE = 0$ (функциональное реле используется как реле сигнализации), то:

- при $d_{i1} = 0$, работа от внешнего поста по входу 1 запрещена;
- при $d_{i1} = 1$, реле нагрузки включено при замкнутых контактах 1 и 3 изделия (тумблер S1 – включен, рис. 2), выключено при разомкнутых контактах;
- при $d_{i1} = 2$, реле нагрузки включено при разомкнутых контактах 1 и 3 изделия (тумблер S1 – выключен, рис. 2), выключено при замкнутых контактах.

При $CPA = 1$ и $d_{i1} = 0$ разрешено управление насосом с лицевой панели. Реле нагрузки включается / выключается при одновременном нажатии кнопок **ВВЕРХ** и **ВНИЗ**.

5.2.2.2 Если параметр $FrE = 1$ (функциональное реле используется для управления электродвигателем второго насоса), то:

- при $d_{i2} = 0$, работа от внешнего поста по входу 2 запрещена;
- при $d_{i2} = 1$, функциональное реле включено при замкнутых контактах 2 и 3 изделия (тумблер S2 – включен, рис. 2), выключено при разомкнутых контактах;
- при $d_{i2} = 2$, функциональное реле включено при разомкнутых контактах 2 и 3 изделия (тумблер S2 – выключен, рис. 2), выключено при замкнутых контактах.

При $CPA = 1$; $d_{i1} = 0$; $d_{i2} = 0$ разрешено управление функциональным реле с лицевой панели.

Функциональное реле и реле нагрузки включается / выключается при одновременном нажатии кнопок **ВВЕРХ** и **ВНИЗ**.

5.2.3 Установка общих параметров автоматических режимов

При работе с одним насосом необходимо установить параметр $FrE = 0$ (функциональное реле используется как реле сигнализации).

В зависимости от типа используемых датчиков, электрического сопротивления жидкости, наличия пены, уровня электрических помех и других факторов установить необходимую чувствительность датчиков (параметр $5Cd$).

МСК-107 обеспечивает работу в следующих автоматических режимах:

- **Дренаж** с датчиками уровня (рис. 4);
- **Наполнение** с датчиком давления (рис. 5);

– **Наполнение** с датчиками уровня (рис. 6).

5.2.4 Работа в автоматическом режиме **Дренаж** с датчиками уровня

Для работы в автоматическом режиме **Дренаж** с датчиками уровня необходимо установить параметр $\alpha dE = 1$ (режим **Дренаж**), при этом горит светодиод **Дрен**, а на индикаторе отображается сообщение "d-r-E".

В исходном состоянии (уровень жидкости в резервуаре ниже уровня датчика **ВУ**) при подаче электропитания электродвигатель насоса не включится (контакты 15 и 16 изделия разомкнуты).

При достижении уровнем жидкости датчика **ВУ** происходит автоматическое включение электродвигателя насоса (замыкание контактов 15 и 16 изделия).

При падении уровня жидкости в резервуаре ниже датчика **НУ** происходит автоматическое выключение электродвигателя насоса (размыкание контактов 15 и 16 изделия), и цикл повторяется.

5.2.5 Работа в автоматическом режиме **Наполнение** с датчиками давления

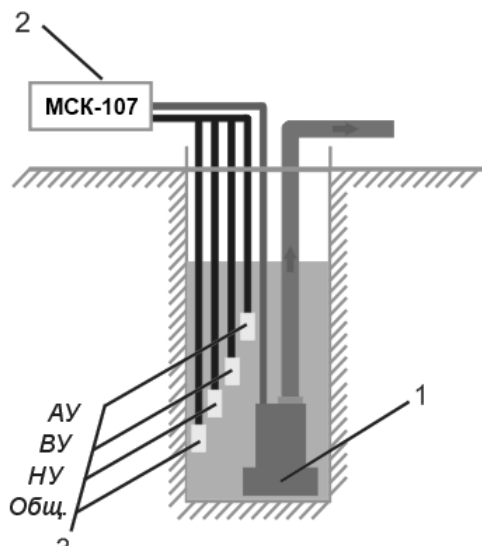
Для работы в автоматическом режиме **Наполнение** с датчиком давления необходимо установить параметр $\alpha dE = 2$ (режим **Наполнение**), параметр $t dU = 1$ (датчик давления), при этом светодиод **Дрен** не горит, а на индикаторе отображается сообщение "n-PP".

В исходном состоянии (отсутствие давления на датчике) при подаче электропитания происходит автоматическое включение электродвигателя насоса (замыкание контактов 15 и 16 изделия).

При замыкании подвижного контакта с контактом верхней уставки **ВУ** происходит автоматическое выключение электродвигателя (размыкание контактов 15 и 16 изделия).

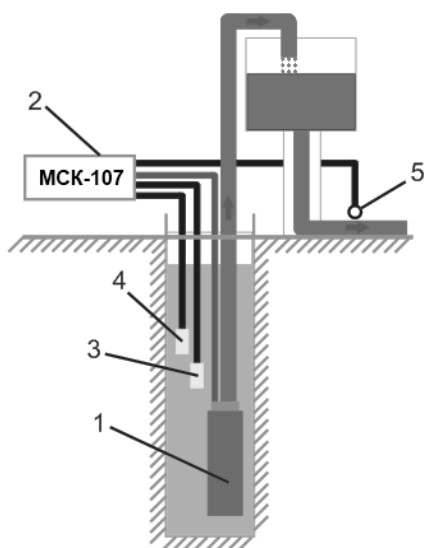
При замыкании подвижного контакта с контактом нижней уставки **НУ** происходит автоматическое включение электродвигателя (замыкание контактов 15 и 16 изделия), и цикл повторяется.

Если в исходном состоянии подвижный контакт находится между контактами **ВУ** и **НУ**, то при подаче электропитания двигатель насоса не включится. Включение электродвигателя насоса произойдет при замыкании подвижного контакта с контактом датчика **НУ**.



- 1 – глубинный насос;
- 2 – МСК-107;
- 3 – электроды:
 - датчика аварийного уровня **АУ**;
 - датчика верхнего уровня жидкости **ВУ**;
 - датчика нижнего уровня жидкости **НУ**;
 - общий – **Общ.**

Рисунок 4 – Применение МСК-107 в режиме **Дренаж** с датчиками уровня



- 1 – глубинный насос;
- 2 – МСК-107;
- 3 – электрод датчика сухого хода;
- 4 – общий электрод;
- 5 – датчик давления.

Рисунок 5 – Применение МСК-107 в режиме **Наполнение** с датчиком давления

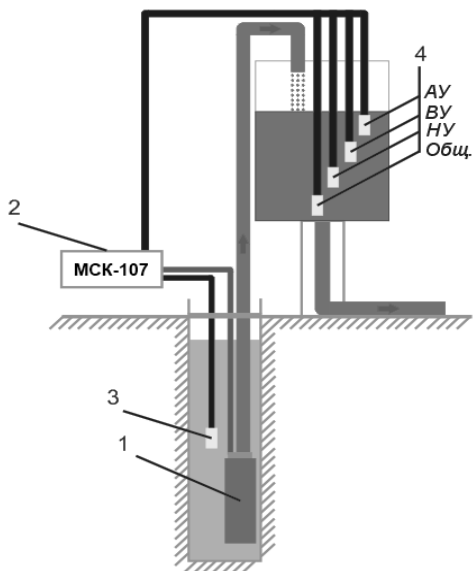
5.2.6 Работа в автоматическом режиме **Наполнение** с датчиками уровня

Для работы в автоматическом режиме **Наполнение** с датчиками уровня необходимо установить параметр $dE = 2$ (режим **Наполнение**) и параметр $tDU = 0$ (кондуктометрический датчик уровня), при этом светодиод **Дрен** не горит, а на индикаторе отображается сообщение "**нАР**".

В исходном состоянии (отсутствия жидкости в резервуаре) при подаче электропитания происходит автоматическое включение электродвигателя насоса (замыкание контактов 15 и 16 изделия).

При достижении уровнем жидкости датчика **ВУ** происходит автоматическое выключение электродвигателя (размыкание контактов 15 и 16 изделия).

При падении уровня жидкости в резервуаре ниже датчика **НУ** происходит автоматическое включение электродвигателя насоса для подачи жидкости в резервуар (замыкание контактов 15 и 16 изделия), и цикл повторяется.



- 1 – глубинный насос;
- 2 – МСК-107;
- 3 – электрод датчика сухого хода;
- 4 – электроды:
 - датчика аварийного уровня **АУ**;
 - датчика верхнего уровня жидкости **ВУ**;
 - датчика нижнего уровня жидкости **НУ**;
 - общий – **Общ**.

Рисунок 6 – Применение МСК-107 в режиме **Наполнение** с датчиками уровня

5.2.7 Защита электродвигателя глубинного насоса от недопустимо низкого уровня жидкости в скважине

Защита работает только в режиме **Наполнение**.

Для защиты электродвигателя глубинного насоса от недопустимо низкого уровня жидкости в скважине используется датчик **СХ** (сухого хода), для этого необходимо установить параметр $dSh = 1$ (разрешено использование датчика **СХ**).

Глубинный насос работоспособен, когда уровень жидкости в скважине выше датчика **СХ** (низкое сопротивление входа **СХ** относительно "общего" выхода).

Если уровень жидкости в скважине ниже датчика **СХ** (высокое сопротивление входа **СХ** относительно "общего" выхода), то МСК-107 определяет состояние аварии по сухому ходу, при этом:

- выключается электродвигатель насоса (размыкаются контакты 15 и 16);
- гаснет светодиод **НС**;
- включается функциональное реле (замыкаются контакты 17 и 18);
- зажигается светодиод **ФР**;
- мигает светодиод **АВ**;
- горит красным светом светодиод **СХ**;
- на индикатор выводится код аварии "**А5h**".

После выключения электродвигателя из-за аварии по сухому ходу, повторное включение электродвигателя насоса возможно при повышении уровня жидкости выше датчика **СХ** и окончании времени АПВ (параметр tAP).

5.2.8 Аварийное выключение электродвигателя насоса при срабатывании датчика аварийного уровня (**АУ**)

Если параметр $dAL = 1$ (аварийный датчик включен), то при повышении уровня жидкости выше датчика **АУ**:

- выключается электродвигатель насоса (размыкаются контакты 15 и 16);
- гаснет светодиод **НС**;
- включается функциональное реле сигнализации (замыкаются контакты 17 и 18);
- зажигается светодиод **ФР**;
- мигает светодиод **АВ**;

- горит красным светом светодиод **АУ**;
- на индикатор выводится код "AAL".

Если параметр $dAL = 1$, то повторное включение электродвигателя насоса возможно при снижении уровня жидкости ниже датчика **НУ**.

5.2.9 Аварийное включение электродвигателя насоса в режиме **Дренаж** по сигналам внешнего управления

В режиме **Дренаж** (параметр $odE = 1$) независимо от уровня жидкости электродвигатель насоса может быть включен по сигналам внешнего управления с переходом в аварийное состояние.

При $d i^2 = 1$ изделие находится в **состоянии нормальной работы** при разомкнутых контактах 2 и 3 (тумблер S2 рис. 2). Если контакты 2 и 3 замыкаются, то МСК-107 переходит в состояние аварии.

При $d i^2 = 2$ изделие находится в **состоянии нормальной работы** при замкнутых контактах 2 и 3. Если контакты 2 и 3 размыкаются, то МСК-107 переходит в состояние аварии.

В **состоянии аварии** в режиме **Дренаж** по сигналам внешнего управления:

- электродвигатель насоса включен (контакты 15 и 16 замкнуты);
- реле сигнализации включено (контакты 17 и 18 замкнуты);
- горят светодиоды **НС** и **ФР**;
- мигает светодиод **АВ**;
- на индикатор выводится код аварии в соответствии с таблицей 21.

Примечание – Если разрешена работа обоих входов внешнего управления, то приоритет имеет вход $d i 1$ (выключение электродвигателя насоса).

Если параметр $FrE = 1$ или $FrE = 2$ (функциональное реле используется для управления электродвигателем второго насоса), то электродвигатели насосов включаются одновременно.

5.2.10 Аварийное выключение электродвигателя насоса в режиме **Наполнение** по сигналам внешнего управления

В режиме **Наполнение** (параметр $odE = 2$), независимо от уровня жидкости, электродвигатель насоса может быть выключен по сигналам внешнего управления.

При $d i 1 = 1$ МСК-107 находится в **состоянии нормальной работы** при замкнутых контактах 1 и 3 (тумблер S1 рис. 2). Если контакты 1 и 3 размыкаются, то изделие переходит в состояние аварии.

При $d i 1 = 2$ МСК-107 находится в **состоянии нормальной работы** при разомкнутых контактах 1 и 3. Если контакты 1 и 3 замыкаются, то изделие переходит в **состояние аварии**.

В **состоянии аварии**:

- электродвигатель насоса выключен (контакты 15 и 16 разомкнуты);
- реле сигнализации включено (контакты 17 и 18 замкнуты);
- горит светодиод **ФР**;
- мигает светодиод **АВ**;
- на индикатор выводится код аварии в соответствии с таблицей 20.

5.2.11 Работа МСК-107 в автоматических режимах работы с двумя насосами

Для работы изделия с двумя насосами необходимо:

- подключить электромагнитный пускатель электродвигателя второго насоса в соответствии со схемой, указанной на рисунке 7;
- установить параметр $FrE = 1$ или $FrE = 2$ (функциональное реле используется для управления электродвигателем второго насоса).

В автоматических режимах работы с двумя насосами логика работы изделия сохраняется, но функциональное реле используется для управления электродвигателем второго насоса и, следовательно, не используется для сигнализации аварийных состояний.

При $FrE = 1$ электродвигатель насоса, подключенный через функциональное реле, является дополнительным и включается:

- в режиме **Дренаж** при срабатывании датчика аварийного уровня;
- в режиме **Наполнение** через время $t_{\text{до}}$ после включения электродвигателя основного насоса, если за это время уровень жидкости в баке не достигнет датчика верхнего уровня.

При $FrE = 2$ изделие работает аналогично, но включение электродвигателей насосов (включение функционального реле и реле нагрузки) происходит поочередно.

Пример. Предположим, что в режиме **Наполнение** работает электродвигатель насоса М1. При достижении жидкостью уровня датчика **ВУ** электродвигатель насоса **М1** отключается. Когда уровень жидкости опустится ниже датчика **НУ** включается электродвигатель насоса **М2**.

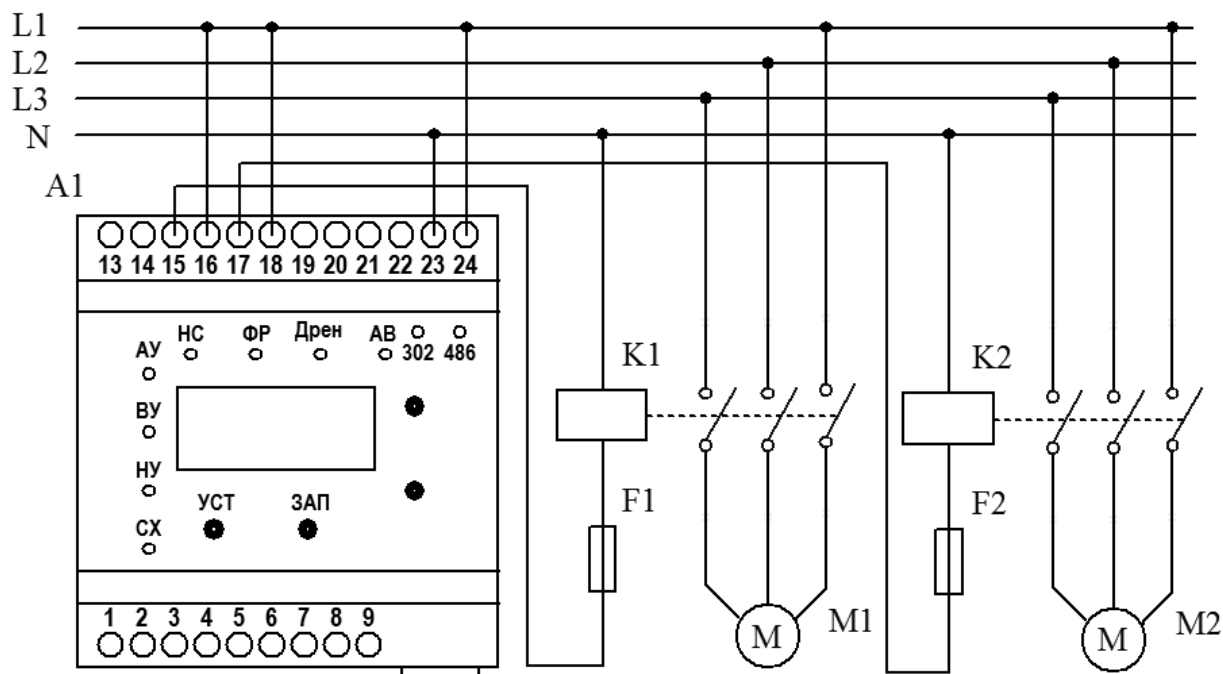
5.3 Работа МСК-107 совместно с УБЗ-301

Для совместной работы УБЗ-301 должен быть подключен к МСК-107 в соответствии со схемой, указанной на рисунке 2, при этом параметр $UЭД = 1$ или $UЭД = 2$.

При подключенном и исправном УБЗ-301 на индикатор МСК-107 выводится средний ток по фазам электродвигателя и горит светодиод **301**.

При нажатии на кнопку **ВВЕРХ (ВНИЗ)** на индикатор изделия дополнительно выводятся данные, полученные от УБЗ-301 (табл. 6).

При отсутствии нажатия на кнопки в течение 30 с, на индикатор выводится средний ток по фазам. Если параметр $UЭД = 1$ и от УБЗ-301 поступают данные, то горит светодиод **301**.



A1 - контроллер МСК-107
 F1, F2 - предохранитель
 (автоматический выключатель)

K1, K2 - электромагнитный пускатель
 M1 - электродвигатель первого насоса
 M2 - электродвигатель второго насоса

Рисунок 7 – Схема подключения двух насосов к МСК-107

При длительном обрыве связи МСК-107 индицирует ошибку обрыва связи с УБЗ-301, а при значении параметра $UЭД = 2$ происходит занесение ошибки обрыва связи с УБЗ-301 в журнал аварий.

Если разрешена работа интерфейса RS-232/RS-485, то возможно чтение дополнительных параметров состояния УБЗ-301.

Адреса регистров измеряемых параметров УБЗ-301 и их назначение приведены в таблицах 5 и 6.

Адреса регистров статуса УБЗ-301 и их назначение приведены в таблице 9.

Таблица 9 – Регистры статуса УБЗ-301 для передачи по интерфейсу RS-232 / RS-485 при подключенном УБЗ-301

Бит данных	Регистр Status 1	Регистр Status 2	Регистр Status 3
	адрес – 129	адрес – 130	адрес – 131
7 (старший)	есть перекос напряжений	есть перекос токов	блокировка УБЗ-301
6	напряжение 1 больше верхнего порога	перекос токов в два раза больше перекоса напряжений	реле нагрузки УБЗ-301 включено
5	напряжение 2 больше верхнего порога	средний ток меньше минимального	перегрузка по теплу
4	напряжение 3 больше верхнего порога	средний ток больше максимального	неправильный порядок фаз

Продолжение таблицы 9

Бит данных	Регистр Status 1	Регистр Status 2	Регистр Status 3
	адрес – 129	адрес – 130	адрес – 131
3	половина от значения перекося напряжений	пробой изоляции обмоток	напряжения в норме
2	напряжение 1 меньше нижнего порога	ток 1 меньше минимального тока	ток утечки больше порогового значения
1	напряжение 2 меньше нижнего порога	ток 2 меньше минимального тока	трехфазный режим
0 (младший)	напряжение 3 меньше нижнего порога	ток 3 меньше минимального тока	однофазный режим

5.4 Работа МСК-107 совместно с персональным компьютером

5.4.1 Подключение МСК-107 к ПК

Связь между МСК-107 и ПК возможна по интерфейсу RS-485 (параметр $rPP=2$) или RS-232 (параметр $rPP=1$).

Для работы по интерфейсу RS-485 подключить МСК-107 (клеммы 13 и 14) к ПК через преобразователь интерфейсов (в комплект поставки не входит) в соответствии со схемой, указанной на рисунке 2. Для работы по интерфейсу RS-232 подключить МСК-107 (разъем RS-232) к **com** – порту компьютера кабелем связи КС-01 в соответствии со схемой, указанной на рисунке 8.

Примечание – Кабель связи КС-01 входит в комплект поставки по согласованию с Покупателем.

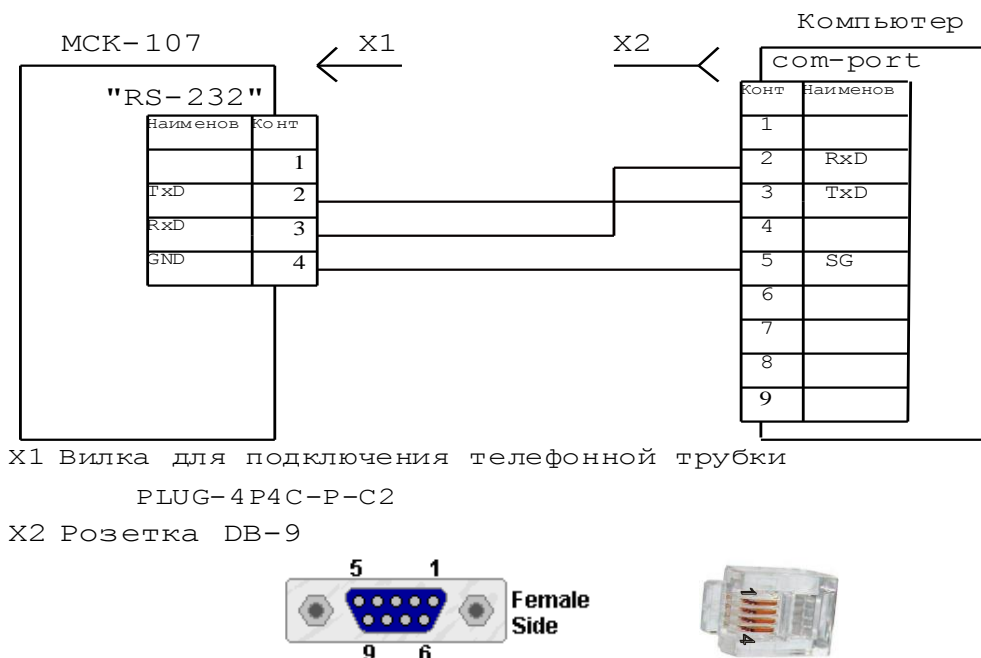


Рисунок 8 - Схема подключения МСК-107 к персональному компьютеру

5.4.2 Протокол связи и интерфейс

Для связи используется протокол MODBUS в режиме RTU (параметр $rA5=1$) или MODBUS в режиме ASCII (параметр $rA5=0$).

В режиме ASCII 8-битный блок данных является комбинацией двух ASCII символов, приведенных в таблице 10.

Для примера, 1 – байт данных: 64 Hex, в ASCII состоит из двух символов '6' (36 Hex) и '4' (34 Hex).

Таблица 10 – Символы ASCII

Символ	'0'	'1'	'2'	'3'	'4'	'5'	'6'	'7'
ASCII код	30 Hex	31 Hex	32 Hex	33 Hex	34 Hex	35 Hex	36 Hex	37 Hex
Символ	'8'	'9'	'A'	'B'	'C'	'D'	'E'	'F'
ASCII код	38 Hex	39 Hex	41 Hex	42 Hex	43 Hex	44 Hex	45 Hex	46 Hex

В режиме RTU 8-битный блок данных – комбинация 4-битных шестнадцатеричных чисел.

При выполнении обмена по интерфейсу RS-485 или RS-232 горит синий светодиод **485**.

Каждое изделие имеет индивидуальный коммуникационный адрес. ПК управляет каждым МСК-107, различая их по адресу.

5.4.3 Параметры коммуникации:

- адрес изделия – 1 - 247 (параметр $r5A$);
- скорость передачи данных – 9600 бод, 19200 бод (параметр $r55$);
- реакция на потерю связи: продолжение работы с отсутствием предупреждения; предупреждение и продолжение работы; предупреждение и занесение в журнал аварий, продолжение работы (параметр $r5P$);
- обнаружение времени превышения ответа – 1 – 120 с (параметр $r5D$).

Формат передаваемого слова:

- 8 бит данных в режиме **RTU**, 7 бит данных в режиме **ASCII**;
- контроль четности (параметр rPE): 0 – выключен, 1 – включен (заводская установка – 0);
- число стоповых бит (параметр $r5b$): 1 или 2 (заводская установка – 2).

ВНИМАНИЕ! ИЗМЕНЕНИЯ ПАРАМЕТРОВ КОММУНИКАЦИИ (КРОМЕ СМЕНЫ АДРЕСА ИЗДЕЛИЯ) ВСТУПАЮТ В СИЛУ ТОЛЬКО ПОСЛЕ ВЫКЛЮЧЕНИЯ ПИТАНИЯ МСК-107 ИЛИ ПОСЛЕ ВЫПОЛНЕНИЯ КОМАНДЫ "ПОВТОРНЫЙ СТАРТ" ("RESTART") (ТАБЛ. 18).

5.4.4 Протокол коммуникации

Обмен между ПК и МСК-107 осуществляется пакетами данных. Формат пакета данных в режиме **RTU** приведен в таблице 11, а в режиме **ASCII** в таблице 12.

Таблица 11 – Пакет данных в режиме **RTU**

Наименование	Описание
START	интервал молчания – более 4 мс при скорости передачи 9600 бод, или более 2 мс при скорости передачи 19200 бод
ADR	Коммуникационный адрес МСК-107 (8 бит)
CMD	Код команды 8 бит
DATA 0	Содержание данных:
....	N*8 бит данных (n<=24)
DATA (n-1)	
CRC CHK low	CRC сумма циклического контроля
CRC CHK high	16 бит
END	интервал молчания – более 4 мс при скорости передачи 9600 бод, или более 2 мс при скорости передачи 19200 бод

Таблица 12 – Пакет данных в режиме **ASCII**

Наименование	Описание
STX	Стартовый символ ':' (3A Hex)
ADR1	Коммуникационный адрес МСК-107 (8 бит), состоящий из двух ASCII символов
ADR0	
CMD1	Код команды 8 бит, состоящий из двух ASCII символов
CMD0	
DATA 0	Содержание данных:
....	N*8 бит данных (n<=24), состоящих из двух ASCII символов
DATA (n-1)	
LRC CHK 1	LRC контрольная сумма:
LRC CHK 0	8-битная контрольная сумма, состоящая из двух ASCII символов
END1	Конец символов: END1= 0D Hex – возврат каретки (CR), END0 = 0A Hex – перевод строки (LF)
END0	

5.4.5 Команды интерфейса MODBUS (CMD – код команды, DATA – символы данных)

5.4.5.1 Общие положения

Формат символов данных зависит от командных кодов. Примеры передачи команд и данных приведены для режима **RTU**. Для режима **ASCII** коды команд не меняются, но формат передачи данных и контроль данных выполняется с учетом таблицы 12.

5.4.5.2 Команда чтения группы регистров

Код команды – 0x03, чтение n – слов.

Для примера, чтение непрерывных 2 слов от начального адреса 2102H в МСК-107 с коммуникационным адресом 01H в режиме **RTU** (табл.13) и в режиме **ASCII** (табл.14).

При выполнении одной команды, могут быть считаны не более 12 регистров (n=12).

Таблица 13 – Команды чтения в режиме RTU

Командное сообщение		Ответное сообщение	
ADR	0x01	ADR	0x01
CMD	0x03	CMD	0x03
Стартовый адрес данных	0x21 0x02	Число данных в байтах	0x04
Число данных в словах	0x00 0x02	Содержание данных по адресу	0x17 0x70
CRC CHK low	0x6F	Содержание данных по адресу	0x00 0x00
CRC CHK high	0xF7	CRC CHK low	0xFE
		CRC CHK high	0x5C

Таблица 14 – Команды чтения в режиме ASCII

Командное сообщение		Передаваемый код, HEX	Числа, для LRC, HEX
STX	':'	3A	
ADR	'0'	30	01
	'1'	31	
CMD	'0'	30	03
	'3'	33	
Стартовый адрес данных	'2'	32	21
	'1'	31	
	'0'	30	02
	'2'	32	
Число данных в словах	'0'	30	00
	'0'	30	
	'0'	30	
	'2'	32	02
LRC CHK 1	'D'	44	
LRC CHK 0	'6'	36	
END1	CR	0D	
END2	LF	0A	

5.4.5.3 Команда записи регистра

Код команды 0x06, запись – одно слово

Использование данной команды не рекомендуется, так как запись некорректных данных может привести к отказу МСК-107.

Запись данных возможна по адресам программируемых параметров (табл. 7), за исключением параметров, приведенных в таблице 15.

Таблица 15

Установочные и считываемые параметры	Код на индикаторе	Адрес
Режим работы Примечание – Запрещен переход с автоматических режимов работы на ручной и с ручного на автоматические	odE	150
Полное время работы изделия, сутки	ЪЪU	171
Время наработки двигателя 1, сутки	ЪЪ1	172
Время наработки двигателя 2, сутки	ЪЪ2	173
Восстановление заводских параметров	PPP	174
Код доступа наладчика	PPS	175
Версия изделия	гEL	177

Запись параметра осуществляется независимо от установленной защиты наладчика (запись по линии связи имеет более высокий приоритет).

Для примера, порядок записи 1000 (0x03E8) в регистр с адресом 0x00A0 в МСК-107 с коммуникационным адресом 01H в режиме **RTU** показан в таблице 16.

Таблица 16 – Порядок записи в регистр в режиме **RTU**

Командное сообщение		Ответное сообщение	
ADR	0x01	ADR	0x01
CMD	0x06	CMD	0x06
Стартовый адрес данных	0x00 0xA0	Стартовый адрес данных	0x00 0xA0
Данные	0x03 0xE8	Данные	0x03 0xE8
CRC CHK low	0x89	CRC CHK low	0x89
CRC CHK high	0x56	CRC CHK high	0x56

5.4.5.4 Команда диагностики

Код команды 08h – диагностика.

Функция **08h** обеспечивает ряд тестов для проверки системы связи между ПК и МСК-107, а также для проверки работоспособности изделия.

Функция использует поле подфункции для конкретизации выполняемого действия (теста).

Подфункция 00h – возврат данных запроса.

Данные, переданные в поле данных запроса, должны быть возвращены в поле данных ответа. Пример запроса и ответа для режима **MODBUS RTU** приведён на рисунке 9.

Запрос

Адрес	Функция	Подфункция НВ	Подфункция ЛВ	Данные НВ	Данные ЛВ	CRC LB	CRC НВ
01h	08h	00h	00h	A0h	3Ch	98h	1Ah

Ответ

Адрес	Функция	Подфункция НВ	Подфункция ЛВ	Данные НВ	Данные ЛВ	CRC LB	CRC НВ
01h	08h	00h	00h	A0h	3Ch	98h	1Ah

Рисунок 9 – Пример запроса и ответа подфункции 00h – возврат данных запроса

Подфункция 01h – рестарт опций связи.

При выполнении команды в МСК-107 выполняется только изменение скорости связи. Для полного изменения параметров связи необходимо выполнить команду "ПОВТОРНЫЙ СТАРТ" ("RESTART") (п.5.4.9).

Пример запроса и ответа для режима **MODBUS RTU** приведён на рисунке 10.

Запрос

Адрес	Функция	Подфункция НВ	Подфункция ЛВ	Данные НВ	Данные ЛВ	CRC LB	CRC НВ
01h	08h	00h	01h	00h	00h	B1h	CBh

Ответ не возвращается

Рисунок 10 – Пример запроса и ответа подфункции 01h – рестарт опций связи

5.4.6 Контроль корректности передачи пакета данных

5.4.6.1 Контроль корректности передачи пакета данных в режиме **RTU**

Для проверки корректности передачи данных в режиме **RTU** используется контрольная сумма CRC – код циклического контроля.

Контрольная сумма (CRC16) представляет собой циклический проверочный код на основе полинома A001h. Передающее устройство формирует контрольную сумму для всех байт передаваемого сообщения. Принимающее устройство аналогичным образом формирует контрольную сумму для всех байт принятого сообщения и сравнивает ее с контрольной суммой, принятой от передающего устройства. При несовпадении сформированной и принятой контрольной суммы генерируется сообщение об ошибке.

Поле контрольной суммы занимает два байта. Контрольная сумма в сообщении передается младшим байтом вперед.

Контрольная сумма формируется по следующему алгоритму:

- 1) загрузка CRC регистра (16 бит) единицами (FFFFh);
- 2) исключаящее ИЛИ с первыми 8 битами байта сообщения и содержимым CRC регистра;
- 3) сдвиг результата на один бит вправо;
- 4) если сдвигаемый бит = 1, исключаящее ИЛИ содержимого регистра со значением A001h;
- 5) если сдвигаемый бит = 0, повторить шаг 3;
- 6) повторять шаги 3, 4, 5, пока не будут выполнены 8 сдвигов;
- 7) исключаящее ИЛИ со следующими 8 битами байта сообщения и содержимым CRC регистра;
- 8) повторять шаги 3 – 7, пока все байты сообщения не будут обработаны;
- 9) конечное содержимое регистра будет содержать контрольную сумму.

Пример программы CRC генерации кода с использованием языка C. Функция имеет два аргумента:

```

Unsigned char* data <- a pointer to the message buffer
Unsigned char length <- the quantity of bytes in the message buffer
The function returns the CRC value as a type of unsigned integer.
Unsigned int crc_chk(unsigned char* data, unsigned char length)
{ int j; unsigned int reg_crc=0xFFFF;
  while(length--)
  { reg_crc ^= *data++;
    for(j=0;j<8;j++)
    {if((reg_crc & 0x01) reg_crc=(reg_crc>>1) ^ 0xA001; // LSB(b0)=1
      else reg_crc=reg_crc>>1; } }
  return reg_crc; }

```

5.4.6.2 Контроль корректности передачи пакета данных в режиме ASCII

Для проверки корректности передачи данных в режиме ASCII используется контрольная сумма LRC – продольная проверка избыточности. Контрольная сумма – это 8-разрядное число, передаваемое как два ASCII символа. Контрольная сумма образуется путем обратного преобразования всех ASCII символов в восьмибитные двоичные числа, сложением этих чисел без учета переноса, и вычислением дополнительного кода полученного числа. В приемнике LRC заново рассчитывается и сравнивается с полученным LRC. При вычислении LRC двоеточие, CR и LF отбрасываются. Пример расчета LRC для команды чтения непрерывных 2 слов от начального адреса 2102H в MCK-107 с коммуникационным адресом 01H приведен в таблице 14.

5.4.7 Обработка ошибок связи

В случае возникновения ошибочной ситуации при принятии кадра (ошибка паритета, ошибка кадра, ошибка контрольной суммы) изделие ответ не возвращает.

В случае возникновения ошибки в формате или значении передаваемых данных (неподдерживаемый код функции и т. д.) MCK-107 принимает кадр запроса и формирует ответ с признаком и кодом ошибки. Признаком ошибки является установленный в единицу старший бит в поле функции. Под код ошибки отводится отдельное поле в ответе. Пример ответа приведен на рисунке 11.

Коды ошибок приведены в таблице 17.

Запрос - функция 30h не поддерживается

Адрес	Функция	Данные	CRC LB	CRC HB
01h	30h		XXh	XXh

Ответ

Адрес	Функция	Код ошибки	CRC LB	CRC HB
01h	B0h	01h	94h	00h

Рисунок 11 – Пример ответа после возникновения ошибки

Таблица 17 – Коды ошибок MODBUS

Код ошибки	Название	Описание
01h	ILLEGAL FUNCTION	Принятый код функции не может быть обработан МСК-107
02h	ILLEGAL DATA ADDRESS	Адрес данных, указанный в запросе, не доступен данному подчиненному
03h	ILLEGAL DATA VALUE	Величина, содержащаяся в поле данных запроса, является не допустимой величиной для изделия
04h	SLAVE DEVICE FAILURE	Пока изделие пыталось выполнить затребованное действие, произошла невосстанавливаемая ошибка
05h	ACKNOWLEDGE	Изделие приняло запрос и обрабатывает его, но это требует много времени. Этот ответ предохраняет ПК от генерации ошибки таймаута
06h	SLAVE DEVICE BUSY	МСК-107 занят обработкой команды. ПК должен повторить сообщение позже, когда МСК-107 освободится
07h	NEGATIVE ACKNOWLEDGE	Изделие не может выполнить программную функцию, принятую в запросе

5.4.8 Дистанционное управление двигателем по интерфейсу RS-232/RS-485

Команды дистанционного управления приведены в таблице 18

Таблица 18 – Команды дистанционного управления

Код команды (адрес = 237)	Описание
0	состояние нормальный работы МСК-107
1	аварийное выключение изделия (команда не выполняется, если МСК-107 находится в режиме Ручная работа)
2	сброс аварийного выключения
88	команда "Повторный старт" ("RESTART")

Примечание – После выполнения команды в регистр команд записывается ноль.

При дистанционном управлении возможно аварийное выключение двигателя насоса (насосов). Сброс аварийного выключения (установка регистра команд в ноль) выполняется:

- при записи числа 2 в регистр команд по каналу дистанционного управления;
- при пропадании связи;
- при переходе изделия в режим **Ручная работа**;
- при выключении питания изделия.

5.4.9 Команда "ПОВТОРНЫЙ СТАРТ" ("RESTART")

Работа изделия при выполнении команды "ПОВТОРНЫЙ СТАРТ" аналогична работе после подачи питания.

Команда "ПОВТОРНЫЙ СТАРТ" применяется для ввода в действие измененных параметров коммуникации. Данная команда выполняется после записи кода команды 88 в регистр команд (табл. 18) по интерфейсу RS-232/RS-485. После приема команды "ПОВТОРНЫЙ СТАРТ" изделие не возвращает подтверждения принятой команды.

ПРЕДУПРЕЖДЕНИЕ! Между последним обращением к регистрам МСК-107 и записью команды "ПОВТОРНЫЙ СТАРТ" должна быть обеспечена задержка длительностью не менее 100 мс.

ВНИМАНИЕ!

ЗАПРЕЩАЕТСЯ ВЫПОЛНЕНИЕ КОМАНДЫ "ПОВТОРНЫЙ СТАРТ" ("RESTART") ПРИ ВКЛЮЧЕННОМ ДВИГАТЕЛЕ НАСОСА.

5.4.10 Установка заводских параметров МСК-107 по интерфейсу MODBUS

Для выполнения этой операции необходимо установить параметр $PPP=1$. При таком выполнении операции параметры последовательного интерфейса не изменятся (сброс параметров интерфейса на заводские установки не выполняется). Время выполнения операции сброса на заводские установки до 5 секунд. После окончания операции параметр $PPP=0$.

ВНИМАНИЕ!

ЗАПРЕЩАЕТСЯ УСТАНОВКА ЗАВОДСКИХ ПАРАМЕТРОВ ПО ИНТЕРФЕЙСУ MODBUS ПРИ ВКЛЮЧЕННОМ ДВИГАТЕЛЕ НАСОСА.

ЗАПРЕЩАЕТСЯ ЗАПИСЬ ПАРАМЕТРОВ ПО ИНТЕРФЕЙСУ MODBUS ДО ЗАВЕРШЕНИЯ ОПЕРАЦИИ СБРОСА.

5.4.11 Адреса регистров

Адреса регистров измеряемых и вычисляемых параметров МСК-107 приведены в таблицах 5 и 6.

Адреса регистров программируемых параметров приведены в таблице 7.

Адрес регистра команд и коды команд в таблице 18.

Адрес регистра состояний и назначение бит данных в таблице 19.

Адреса регистров журнала аварий приведены в таблице 19.

Таблица 19 – Адреса регистров журнала аварий, состояний и назначения бит

Наименование	Адрес	Назначение	Примечание	
Регистр состояния МСК-107	240	Bit 0	0 – нет аварии; 1 – авария (код аварии в регистре 241).	
		Bit 1	0 – реле нагрузки выключено; 1 – реле нагрузки включено.	
		Bit 2	0 – функциональное реле выключено; 1 – функциональное реле включено.	
		Bit 3	0 – повторного пуска не будет; 1 – ожидается АПВ	
		Bit 7	0 – состояние нормальный работы; 1 – МСК-107 в зоне гистерезиса при работе по аналоговым входам	
Регистр аварии 1	241	назначение битов в таблицах 20 – 21	0 – нет аварии; 1 – авария	
Регистр аварии 2	242	назначение битов в таблицах 20 – 21		
Журнал аварийных состояний				
код аварии 1	260	код аварии по таблицам 20 – 21		
зарезервировано	261	0		
время аварии 1	262	старшие два байта		
	263	младшие два байта		
код аварии N	$260+(N-1) * 4$	код аварии по таблицам 20 – 21		
зарезервировано	$260+(N-1) * 4+1$	0		
время аварии N	$260+(N-1) * 4+2$	старшие два байта		
	$260+(N-1) * 4+3$	младшие два байта		
Примечания:				
1) Время аварии – это время, прошедшее с момента подачи питания на клеммы МСК-107 до момента возникновения аварии, измеряется в минутах.				
2) При поставке МСК-107 или после установки заводских параметров (п.4.1.5) в журнал аварии записан код ошибки 40 и значение параметра 10000.				
3) При подаче питания на клеммы МСК-107 во все регистры времени аварии записывается число 5000000.				

5.5 Описание аварийных состояний

Все возможные аварии датчиков уровня (давления) приведены в таблице 20.

При возникновении аварии МСК-107:

- на индикатор выводится код аварии в соответствии с таблицей 20;
- мигает красный светодиод **АВ**;
- если параметр $FrE = 0$ (функциональное реле используется как реле сигнализации), то включается функциональное реле и загорается светодиод **ФР**.

Положение реле нагрузки и состояние светодиодов в **состоянии аварии** зависит от вида аварии и режима работы МСК-107.

Если изделие определяет несколько различных типов аварий одновременно, то коды аварий и значения параметров выводятся последовательно один за другим.

ВНИМАНИЕ: Возникновение аварии "ЯЕР" (разрушение EEPROM) означает, что данные программируемых параметров (табл. 7) повреждены. Для продолжения работы необходимо выключить МСК-107 и восстановить заводские настройки (п. 4.1.5 – второй способ).

Таблица 20 – Коды аварий

Код на индикаторе	Наименование аварии	Описание аварии	Код аварии	Адрес регистра N бита
<i>AdL</i>	Датчики HУ или BУ неисправны	при сработавшем датчике BУ , датчик HУ показывает отсутствие жидкости (светодиоды HУ , AУ горят красным светом)	0	241:0
<i>AdU</i>	Датчики BУ или AУ неисправны	при сработавшем датчике AУ , датчик BУ показывает отсутствие жидкости (светодиоды HУ , AУ мигают красным светом)	1	241:1
<i>ARL</i>	По датчику аварийного уровня	светодиод AУ горит красным светом	2	241:2
<i>ASh</i>	По датчику сухого хода	нет жидкости в скважине (отключение электродвигателя насоса, светодиод CX горит красным светом).	3	241:3
<i>Ad1</i>	По входу внешнего управления <i>d1</i>		4	241:4
<i>Ad2</i>	По входу внешнего управления <i>d2</i>		5	241:5
<i>АЧо</i>	Команда по интерфейсу RS-485 на аварийное выключение		6	241:6
<i>АЧ1</i>	Команда по интерфейсу RS-485 на аварийное включение		7	241:7
<i>АЕР</i>	Разрушение EEPROM		8	241:8
<i>AdC</i>	Авария канала дистанционного управления		9	241:9
Примечание – Светодиод AB горит постоянно при аварии "Разрушение EEPROM", при других авариях – мигает.				

При подключенном УБЗ-301 на индикатор МСК-107 могут быть дополнительно выведены коды аварий, определенных УБЗ-301, приведенных в таблице 21.

Таблица 21 – Коды аварий УБЗ-301

Код на индикаторе	Значение	Код аварии	Адрес регистра N бита
	Зарезервировано	16	242:0
<i>Edt</i>	Тепловая перегрузка	17	242:1
<i>E10</i>	Превышение кратности обратной последовательности по току к обратной последовательности по напряжению	18	242:2
<i>E1a</i>	Обратная последовательность по току	19	242:3
<i>E1z</i>	Минимальная токовая в фазах	20	242:4
<i>EUЧ</i>	Порядок чередования фаз	21	242:5
<i>ЕСо</i>	Пропадание фазы	22	242:6
<i>EUz</i>	Минимальное линейное напряжение	23	242:7
<i>EUz</i>	Максимальное линейное напряжение	24	242:8
<i>EUⁿ</i>	Перекас фаз	25	242:9
<i>Er1</i>	Минимальное сопротивление изоляции обмоток двигателя	26	242:10
<i>EЭ0</i>	При разрешенном подключении УБЗ-301 нет связи	27	242:11
<i>EIn</i>	Номинальный ток двигателя не установлен	28	242:12

5.6 Журнал аварийных состояний

При переходе в **состояние аварии** МСК-107 записывает в свою память код аварии, значение параметра, по которому произошла авария, и время ее возникновения с момента подачи питания на клеммы изделия. Число одновременно сохраняемых кодов аварий – двадцать. При возникновении последующих аварий, информация об аварии записывается на место самой давней по времени

аварии.

Для просмотра журнала необходимо:

- нажать кнопку **ЗАП**, на индикатор МСК-107 будет выведен код **ЕУУ** (табл. 22) последней по времени аварии (например, E01);
- нажать кнопки **ВВЕРХ** или **ВНИЗ** для осуществления выбора следующей аварии;
- нажать кнопку **ЗАП** и кнопками **ВВЕРХ** или **ВНИЗ** выбрать необходимую строку для просмотра информации об аварии (строки 2-4 журнала аварий);
- нажать кнопку **УСТ** для выхода из просмотра строк журнала и перехода к списку аварий.

Таблица 22

Код на индикаторе	Значение
ЕУУ	УУ – номер записи в журнале (1-последняя запись по времени)
ААА	ААА – код аварии по таблицам 20 и 21
сFF	FF – часы, прошедшие с момента аварии (если прошло больше 99 часов, то на индикатор выводится сnn)
nXX	nXX – минуты, прошедшие с момента аварии

Для выхода из просмотра журнала необходимо нажать кнопку **УСТ** или выход произойдет автоматически через 30 с после последнего нажатия на какую-либо кнопку.

При подаче питания на клеммы МСК-107 в регистры хранения времени возникновения аварии заносится число 5000000. В этом случае на индикатор вместо времени возникновения аварии выводится "с--" и "n --" соответственно.

6 ТЕХНИЧЕСКОЕ ОБСЛУЖИВАНИЕ

6.1 Меры безопасности



НА КЛЕММАХ И ВНУТРЕННИХ ЭЛЕМЕНТАХ ИЗДЕЛИЯ ПРИСУТСТВУЕТ ОПАСНОЕ ДЛЯ ЖИЗНИ НАПРЯЖЕНИЕ.

ПРИ ТЕХНИЧЕСКОМ ОБСЛУЖИВАНИИ НЕОБХОДИМО ОТКЛЮЧИТЬ ИЗДЕЛИЕ И ПОДКЛЮЧЕННЫЕ К НЕМУ УСТРОЙСТВА ОТ ПИТАЮЩЕЙ СЕТИ.

6.2 Техническое обслуживание изделия должно выполняться квалифицированными специалистами.

6.3 Рекомендуемая периодичность технического обслуживания – каждые шесть месяцев.

6.4 Порядок технического обслуживания:

- 1) проверить надежность подсоединения проводов, при необходимости – зажать с усилием, указанным в таблице 2;
- 2) визуально проверить целостность корпуса, в случае обнаружения трещин и сколов изделие снять с эксплуатации и отправить на ремонт;
- 3) при необходимости протереть ветошью лицевую панель и корпус изделия.

Для чистки не используйте абразивные материалы и растворители.

7 СРОК СЛУЖБЫ И ГАРАНТИЯ ИЗГОТОВИТЕЛЯ

7.1 Срок службы изделия 10 лет. По истечении срока службы обратиться к производителю.

7.2 Срок хранения – 3 года.

7.3 Гарантийный срок эксплуатации изделия составляет 5 лет со дня продажи.

В течение гарантийного срока эксплуатации (в случае отказа изделия) производитель выполняет бесплатно ремонт изделия.

ВНИМАНИЕ! ЕСЛИ ИЗДЕЛИЕ ЭКСПЛУАТИРОВАЛОСЬ С НАРУШЕНИЕМ ТРЕБОВАНИЙ ДАННОГО РУКОВОДСТВА ПО ЭКСПЛУАТАЦИИ, ПРОИЗВОДИТЕЛЬ ИМЕЕТ ПРАВО ОТКАЗАТЬ В ГАРАНТИЙНОМ ОБСЛУЖИВАНИИ.

7.4 Гарантийное обслуживание производится по месту приобретения или производителем изделия.

7.5 Послегарантийное обслуживание изделия выполняется производителем по действующим тарифам.

7.6 Перед отправкой на ремонт, изделие должно быть упаковано в заводскую или другую упаковку, исключающую механические повреждения.

Убедительная просьба: в случае возврата изделия и передаче его на гарантийное (послегарантийное) обслуживание, в поле сведений о рекламациях подробно укажите причину возврата.

8 ТРАНСПОРТИРОВАНИЕ И ХРАНЕНИЕ

Изделие в упаковке производителя допускается транспортировать и хранить при температуре от минус 45 до +60 °С и относительной влажности не более 80%.