



**Счетчик электрической энергии НИК 2301 АК1**  
**Паспорт ААШХ.411152.007-01 ПС**

### 1 НАЗНАЧЕНИЕ ИЗДЕЛИЯ

Счетчик электрической энергии НИК 2301 АК1 предназначен для измерения активной электрической энергии в трехфазных сетях переменного тока. Счетчик удовлетворяет требованиям ГОСТ 30207 и ТУ У 33.2-33401202-005:2006.

Счетчик предназначен для использования в любых отраслях.

По климатическим и механическим требованиям счетчик соответствует ГОСТ 30207 при использовании в помещениях без агрессивных паров, пыли и газов.

Счетчик внесен в Государственный реестр средств измерительной техники, допущенных к применению в Украине под номером У2299-07.

### 2 ТЕХНИЧЕСКИЕ ХАРАКТЕРИСТИКИ

2.1 Технические характеристики счетчика приведены в таблице 2.1.

Таблица 2.1

<b>Класс точности по ГОСТ 30207</b>	<b>1,0</b>
<b>Номинальное напряжение <math>U_n</math>, В</b>	<b>3×220/380</b>
<b>Допустимое отклонение напряжения сети, %</b>	<b>от минус 20 до плюс 15</b>
<b>Номинальная сила тока, <math>I_n</math>, А</b>	<b>5</b>
<b>Максимальная сила тока, <math>I_{max}</math>, А</b>	<b>10</b>
<b>Номинальная частота, Гц</b>	<b>50</b>
<b>Чувствительность, % от <math>I_n</math></b>	<b>0,4</b>
<b>Потребляемая мощность:</b> <b>в цепях напряжения, В·А (Вт);</b> <b>в цепях тока (<math>I = I_n</math>), В·А</b>	<b>не более 8 (1,5)</b> <b>не более 0,05</b>
<b>Количество разрядов счетного механизма</b>	<b>6+1</b>
<b>Постоянная счетчика, имп/кВт·ч</b>	<b>8000</b>
<b>Постоянная дополнительного выхода, имп/кВт·ч</b>	<b>2000</b>
<b>Длительность импульсов, мс</b>	<b>80</b>
<b>Диапазон температуры:</b> <b>рабочий;</b> <b>хранения</b>	<b>от минус 40 °С до плюс 55 °С</b> <b>от минус 40 °С до плюс 70 °С</b>
<b>Относительная влажность</b>	<b>&lt; 95 % при 30 °С</b>
<b>Габариты:</b> <b>без кронштейна;</b> <b>с кронштейном</b>	<b>213 мм × 173 мм × 83 мм</b> <b>258 мм × 173 мм × 83 мм</b>
<b>Масса, кг</b>	<b>не более 2,3</b>

### 3 МОНТАЖ СЧЕТЧИКА

Осуществлять установку, демонтаж, поверку счетчиков могут только организации имеющие соответствующие полномочия. Установка и демонтаж счетчиков в точках учета должна производиться персоналом с квалификационной группой по правилам безопасной эксплуатации электроустановок потребителей - не ниже третьей.

Подключение и отключение счетчика от сети должно осуществляться при отключенном напряжении сети, должна быть предусмотрена защита от случайного включения напряжения в сети.

При подключении счетчика момент силы затяжки винтов зажимов должен быть не менее 1,5 Н·м.

### 4 КОМПЛЕКТ ПОСТАВКИ

- |  |         |
|--|---------|
| - счетчик электрической энергии НИК 2301 АК1                     | 1 шт.;  |
| - руководство по эксплуатации (на партию счетчиков в один адрес) | 1 экз.; |
| - паспорт  | 1 экз.; |
| - потребительская упаковка                                       | 1 шт.   |

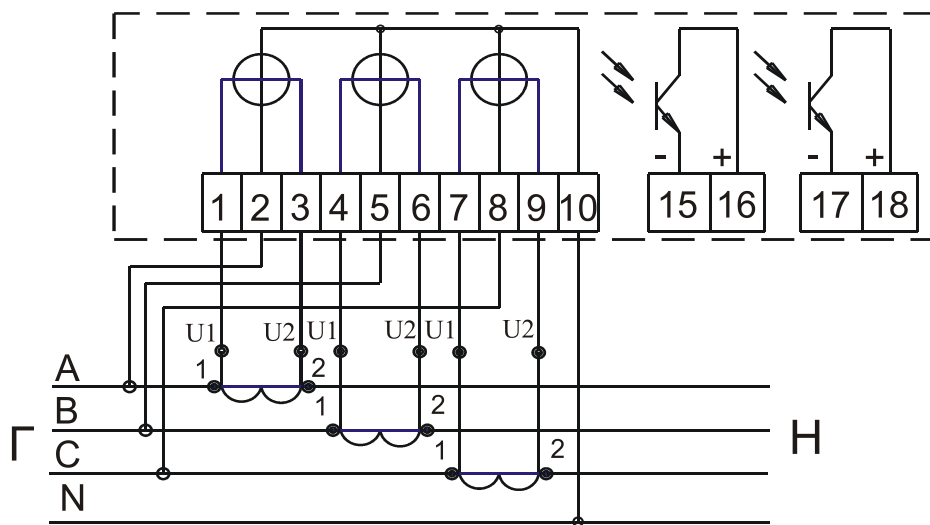


Рисунок 1 - Схема подключения счетчика

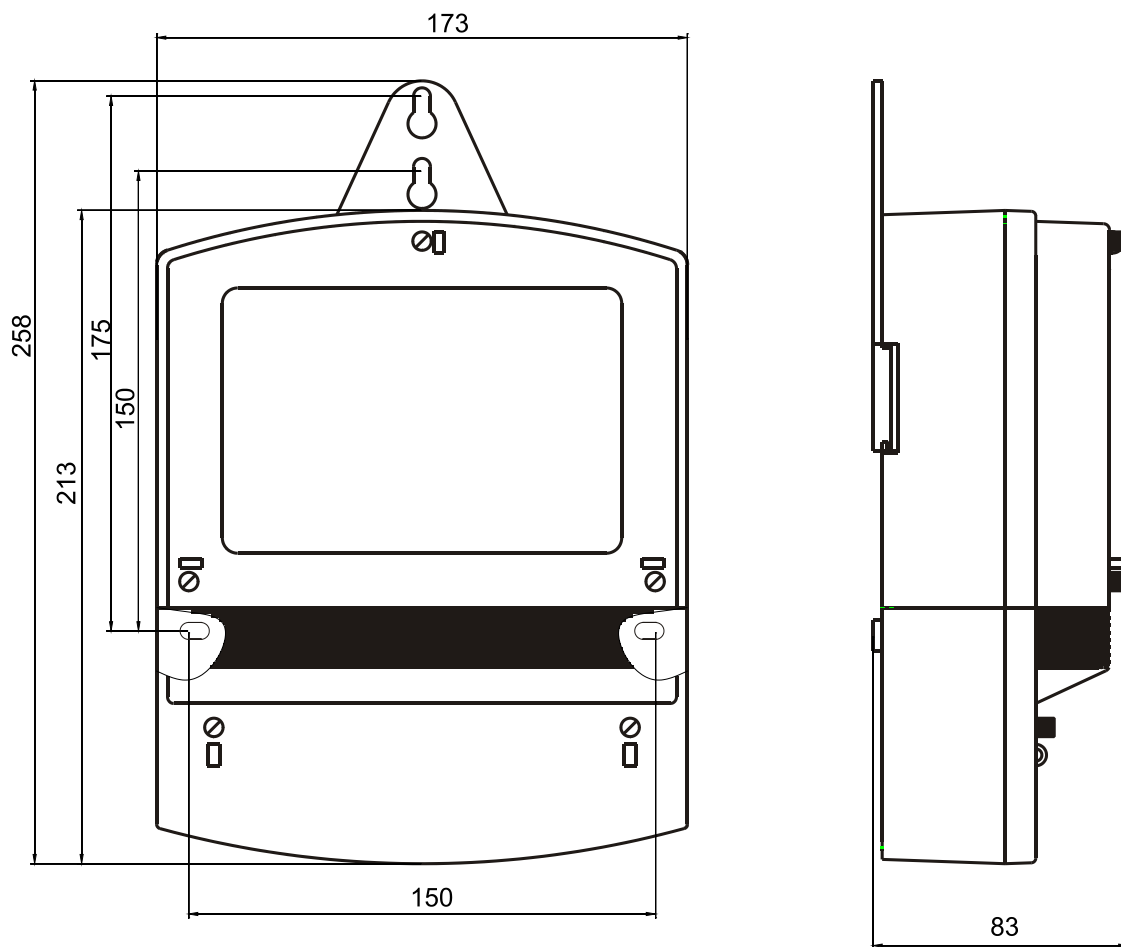


Рисунок 2 - Габаритные и установочные размеры счетчика

## 5 ГАРАНТИИ ИЗГОТОВИТЕЛЯ

Изготовитель гарантирует соответствие счетчиков требованиям ГОСТ 30207 и ТУ У 33.2-33401202-005:2006. Гарантийный срок – 3 года со дня продажи.

Счетчики, которые транспортировались, хранились, монтировались и эксплуатировались с нарушениями требований, указанных в руководстве по эксплуатации, а также имеющие поврежденный цоколь, кожух, зажимную плату либо следы интенсивного теплового нагрева на ней, нарушенную пломбу предприятия-изготовителя, на гарантийный ремонт не принимаются.

Предприятие-изготовитель не несет ответственности за счетчики, отказавшие при эксплуатации из-за неправильной установки и подключения.

Счетчик возвращают изготовителю для гарантийного ремонта вместе с паспортом, а также описанием неисправности.

О замеченных недостатках счетчика просим информировать изготовителя ООО «НИК-ЭЛЕКТРОНИКА».

## СВИДЕТЕЛЬСТВО О ПРИЕМКЕ

**Счетчик электрической энергии НИК 2301 АК1**

Заводской № \_\_\_\_\_, номинальное напряжение 3х220/380 В, номинальная (максимальная) сила тока 5 (10) А соответствует требованиям ГОСТ 30207, ТУ У 33.2-33401202-005:2006 и признан годным к эксплуатации.

Дата изготовления \_\_\_\_\_

Представитель изготовителя \_\_\_\_\_  
*Личная подпись и оттиск клейма должностного лица, ответственного за приемку изделия*

Дата поверки \_\_\_\_\_

Госповеритель \_\_\_\_\_  
*Личная подпись и оттиск поверочного клейма государственного поверителя*

Дата продажи \_\_\_\_\_ Название организации, печать и подпись продавца:

\_\_\_\_\_

## ТАБЛИЦА РЕГИСТРАЦИИ НЕИСПРАВНОСТЕЙ

Дата обнаружения неисправности	Описание неисправности	Дата ремонта	Отметка о проверке

Адрес предприятия-изготовителя:  
УКРАИНА 04655 г. Киев, ул. Полярная 20,  
ООО "НИК-ЕЛЕКТРОНІКА"  
Интернет-магазин [vse-e.com](http://vse-e.com)  
г. Киев, ул. Набережно-Луговая, 2д  
*Бесплатная горячая линия!*  
**0 800 750 132**  
E-mail: [mega-cable@i.ua](mailto:mega-cable@i.ua)  
<http://vse-e.com/>