

SPF •

ПРЕДОХРАНИТЕЛИ ДЛЯ ЗАЩИТЫ АККУМУЛЯТОРНЫХ БАТАРЕЙ	780
ПРЕДОХРАНИТЕЛИ ДЛЯ ЗАЩИТЫ ТОПЛИВОРАЗДАТОЧНЫХ КОЛОНОК	789
ПРЕДОХРАНИТЕЛИ NH DC и РАЗЪЕДИНИТЕЛИ NVL TELECOM DC	790
ВЫСОКОВОЛЬТНЫЕ ПРЕДОХРАНИТЕЛИ DV и S368	793
НОЖЕВЫЕ ПРЕДОХРАНИТЕЛИ NV/NH 800,1000,1200V AC	796
НОЖЕВЫЕ ПРЕДОХРАНИТЕЛИ NV/NH 1200V AC ДЛЯ ЗАЩИТЫ ПЕРСОНАЛА	803
НОЖЕВЫЕ ПРЕДОХРАНИТЕЛИ NV/NH 1000V DC	805
ЦИЛИНДРИЧЕСКИЕ ПРЕДОХРАНИТЕЛИ СЕРИИ SRF ДЛЯ ЗАЩИТЫ ОГРАНИЧИТЕЛЕЙ ПЕРЕНАПРЯЖЕНИЯ	806
ПРЕДОХРАНИТЕЛИ ДЛЯ ИЗМЕРИТЕЛЬНЫХ УСТРОЙСТВ	807
ПРЕДОХРАНИТЕЛИ ДЛЯ ЗАЩИТЫ ЭЛЕКТРОКАРОВ	809
ДЕРЖАТЕЛИ ПРЕДОХРАНИТЕЛЕЙ NH 1000V AC /DC	810
ПРЕДОХРАНИТЕЛИ NH 1000V DC и 4000V DC	811

ПРЕДОХРАНИТЕЛИ СПЕЦИАЛЬНОГО НАЗНАЧЕНИЯ



Power needs control

Подбор предохранителей BATTERY FUSE для защиты аккумуляторных батарей

Использование

Аккумуляторные батареи сегодня представлены во многих современных технологиях: бесперебойные источники питания (UPS), погрузочная техника, возобновляемая электроэнергетика (PV-системы, ветрогенераторы), топливозаправочные станции и центры хранения данных.

Зачастую, аккумуляторные батареи входят в состав дорогостоящего оборудования. Правильный выбор защитного оборудования является одной из составляющих надежного функционирования аккумуляторов.

Рассмотрим пример выбора предохранителей BATTERY FUSE.

Ток короткого замыкания

- Ток короткого замыкания зависит от модели, типа и ёмкости батареи, но незначительно отличается от рабочего тока;
- Предохранитель должен срабатывать при токе короткого замыкания менее чем за 5 сек.

Рабочий ток

- Рабочий ток зависит от подбора батарей в массиве;
- Работа батарей: напряжение цепи постоянного тока уменьшается до значения напряжения окончательной разрядки батарей.

Для выбора предохранителя следует учитывать максимальный ток при напряжении окончательного разряда

1. Определяем точку короткого замыкания (I_k):

Type	C10	C5	C3	C1	R _l 1)	I_k 2)	length	width	height max	mass 3)	mass 4)
	Ah	Ah	Ah	Ah	mΩ	kA	mm	mm	mm	kg	kg
U _e (V/cell)	1,80	1,77	1,75	1,67							
2V 1 OPzS 50	50	45	36	24	3,96	0,58	103	206	426	4,5	7
2V 2 OPzS 100	100	85	69	48	1,98	1,16	103	206	426	7,5	6,5
2V 3 OPzS 150	150	125	102	72	1,27	1,74	103	206	426	10	6
2V 4 OPzS 200	200	170	138	96	1,01	2,95	103	206	426	12	6
2V 5 OPzS 250	250	210	171	120	0,81	2,57	124	206	426	14	7,5
2V 6 OPzS 300	300	250	204	144	0,69	3,14	145	206	426	16	9
6V 3 OPzS 150	150	125	107	75	3,71	1,62	233	224	426	23,5	13,5

$I_k = 580A$

2. Определяем рабочую точку (t_E/t_B):

$t_E = 20min (1200s)$

$U_E = 250 \text{ элементов} \times 1,8V = 450 \text{ VDC}$

$I_B = P_W / U_E = 67,5 \text{ kW} / 450 \text{ V} = 150A$

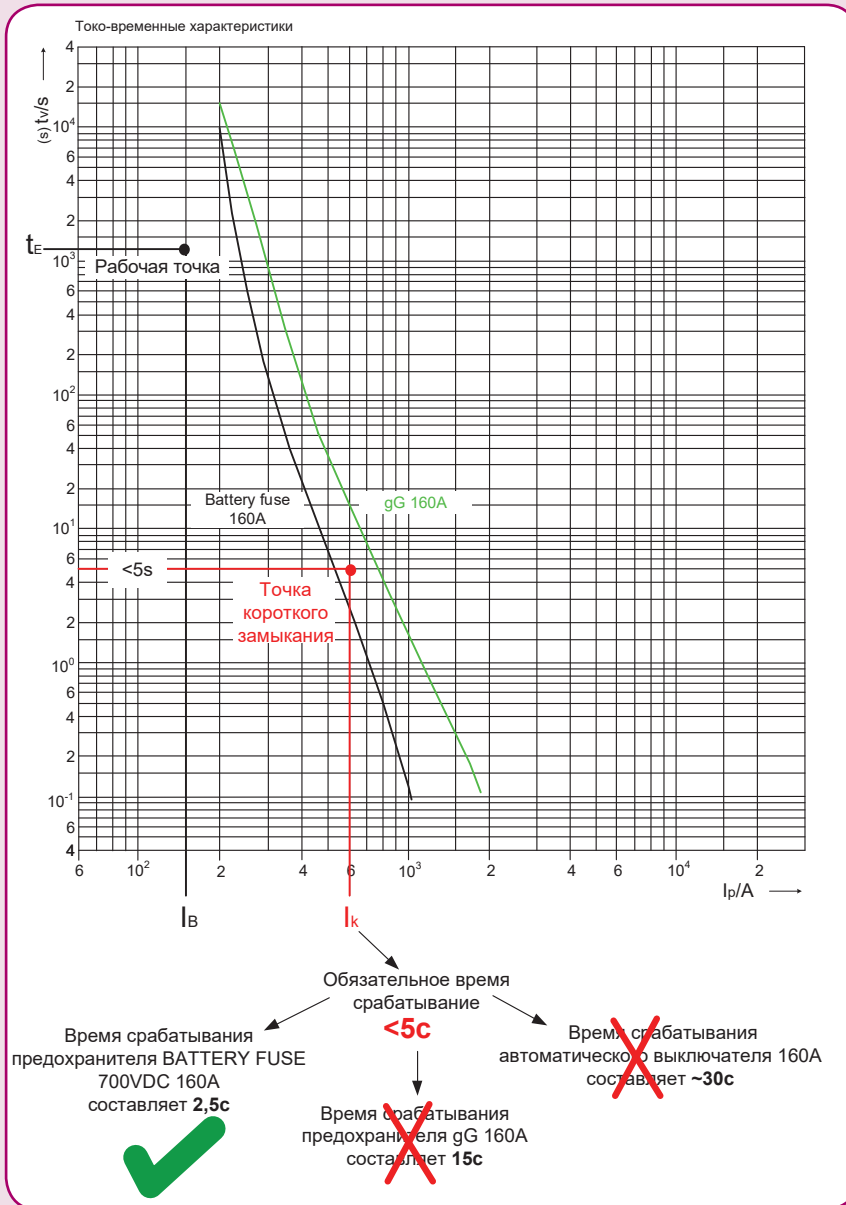
Предохранители специального назначения

Точка короткого замыкания (I_k)

- Техническая информация от производителя определяет ток короткого замыкания в соответствии со стандартом IEC896;
- Рабочая точка должна находиться ниже кривой;
- Точка короткого замыкания должна находиться над кривой.

Рабочая точка (t_E/I_B)

- Максимальный рабочий ток следует рассчитывать на основании мощности (заряда) блока батарей и максимального напряжения конечного разряда $I_B = P_W/U_E$;
- t_E – время заряда блока батарей.



При выборе разъединителя предохранителя следует учитывать потери мощности предохранителя!

$$P_d(I_B) < P_y$$

Потери мощности предохранителя при максимальном рабочем токе:

$$P_d(I_B) = (I_B/I_n)^2 \times P_d(I_n)$$

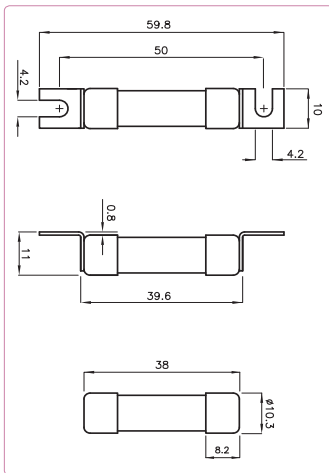
I_B – максимальный рабочий ток

$P_d(I_B)$ – потери мощности предохранителя при максимальном рабочем токе

$P_d(I_n)$ – потери мощности предохранителя при номинальном рабочем токе

P_y – максимально допустимые потери мощности предохранителя установленного в разъединитель

Предохранители СН для защиты аккумуляторных батарей



Применение - Предохранители серии BATTERY FUSES предназначены для защиты аккумуляторных батарей от токов короткого замыкания. Используются в горнодобывающей промышленности, в сфере телекоммуникаций, а также для защиты аккумуляторных батарей электрокаров.

Технические характеристики:

Номинальное напряжение U_n	550V DC (L/R=10ms)
Отключающая способность	30 kA DC
Соответствие стандартам	IEC 60269-2
Установка	EFH 10 DC
Применение	Для защиты аккумуляторных батарей

СН BATTERY Fuses 550V DC

Размер	I_n (A)	Код "стандарт" 550V DC	Код "SU" 550V DC	Интеграл Джоуля плавления L/R=10ms (A ² s)	Интеграл Джоуля отключения L/R=10ms (A ² s)	Потери мощности (1x I_n) Pd (W)	Вес (гр.)	Упак. (шт)
10x38	2	2626002	2626102	1,1	1,8	1,12	10/12	10/500 SU: 10/380
	4	2626004	2626104	3,0	7,8	1,25		
	6	2626006	2626106	14,1	27,3	1,75		
	8	2626008	2626108	25,1	53,4	1,9		
	10	2626010	2626110	8,0	18,8	2,4		
	12	2626012	2626112	18,5	41,5	1,9		
	16	2626016	2626116	42	88	2,6		
	20	2626020	2626120	86	166	3,2		
25	2626025	2626125	140	270	4,1			

Технические характеристики

Номинальное напряжение U_n	800V DC (L/R=10ms)
Отключающая способность	30 kA DC
Соответствие стандартам	IEC 60269-2
Установка	EFH 10 DC
Применение	Для защиты аккумуляторных батарей

СН BATTERY Fuses 800V DC

Размер	I_n (A)	Код "стандарт" 800V DC	Код "SU" 800V DC	Интеграл Джоуля плавления L/R=10ms (A ² s)	Интеграл Джоуля отключения L/R=10ms (A ² s)	Потери мощности (1x I_n) Pd (W)	Вес (гр.)	Упак. (шт)
10x38	2	2626030	2626130	1,2	1,6	1,12	10/12	10/500 SU: 10/380
	4	2626032	2626132	3,6	8,9	1,25		
	6	2626034	2626134	9,5	27,2	1,75		
	8	2626036	2626136	27,3	65,8	1,9		
	10	2626038	2626138	8,2	26,6	2,4		
	12	2626040	2626140	20,6	54,6	1,9		
	16	2626042	2626142	44,4	109,3	2,6		

Предохранители специального назначения

Технические характеристики:

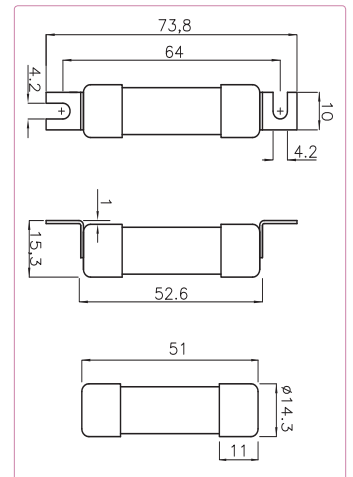
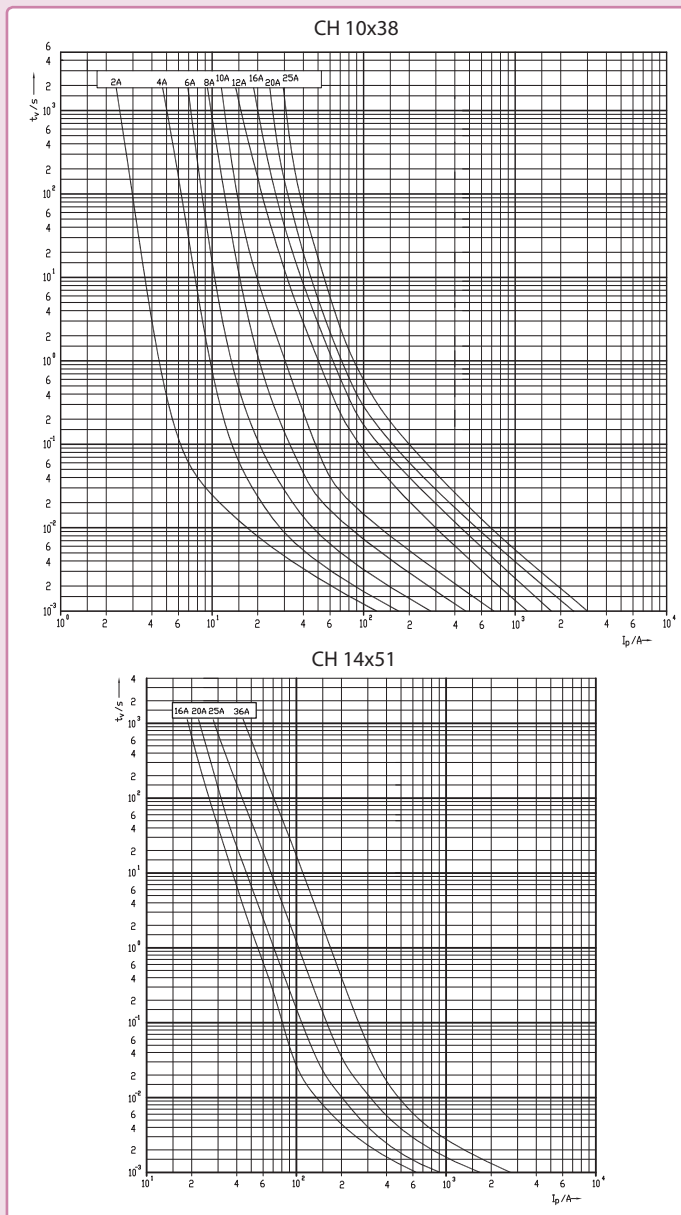
Номинальное напряжение U_N	800V DC (L/R=10ms)
Отключающая способность	30 kA DC
Соответствие стандартам	IEC 60269-2
Установка	EFH 14 DC
Применение	Для защиты аккумуляторных батарей

CH BATTERY Fuses 800V DC

Размер	In (A)	Код "стандарт" 800V DC	Код "SU" 800V DC	Интеграл Джоуля плавления L/R=10ms (A ² s)	Интеграл Джоуля отключения L/R=10ms (A ² s)	Потери мощности (1x In) Pd (W)	Вес (гр.)	Упак. (шт)
14x51	16	2637405	2637505	37	136	3,1	19/21	10/200 SU: 10/260
	20	2637407	2637507	80	284	3,2		
	25	2637409	2637509	128	438	4		
	32	2637411	2637511	296	1050	5,1		
	36	2637412	2637512	370	1160	5,6		



Токо-временные характеристики цилиндрических предохранителей CH для защиты аккумуляторных батарей



Предохранители NH для защиты аккумуляторных батарей

Особенности:

- применяются в цепях постоянного тока DC;
- высокая отключающая способность;
- небольшие потери мощности.



Технические характеристики:

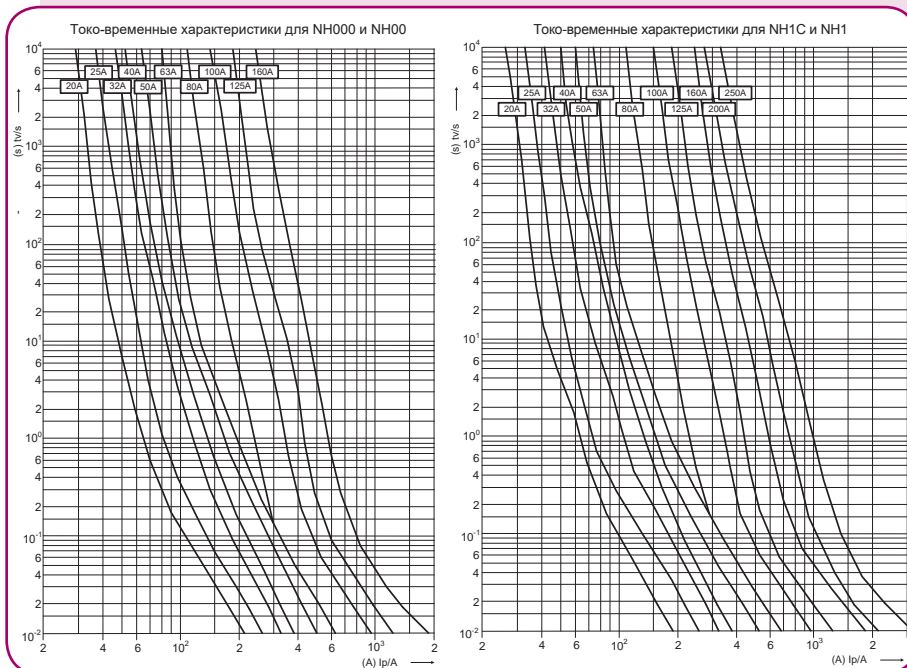
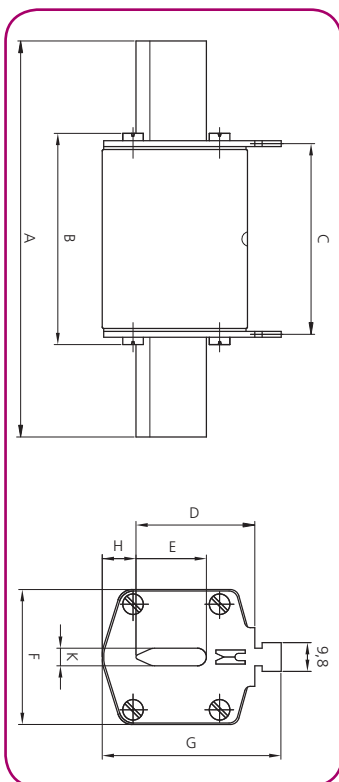
Номинальное напряжение U_N	80V DC (L/R=10ms)
Отключающая способность	50 kA DC
Соответствие стандартам	IEC 60269-2
Применение	Для защиты аккумуляторных батарей

NH BATTERY Fuses 80V DC

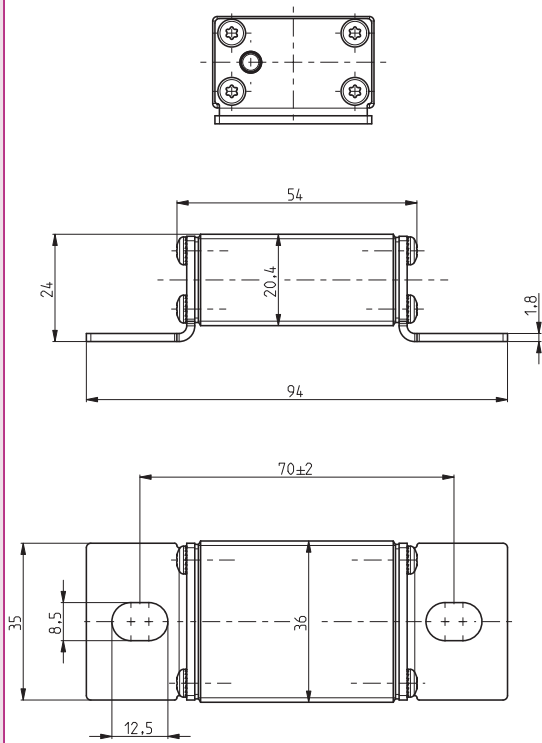
Габарит	I_n (A)	Стандартная индикация	Интеграл Джоуля плавления (A ² s)	Интеграл Джоуля отключения (A ² s)	Потери мощности Pd (W)	Вес (г)	Упак. (шт)
000	20	4110075	360	414	4,6	125	3/120
	25	4110076	710	817	5,8		
	32	4110077	920	1.058	6,6		
	40	4110078	1.440	1.656	9,4		
	50	4110079	2.820	3.243	11,1		
00	63	4110080	4.160	4.784	11,7	173	3/90
	80	4110081	4.670	5.371	10,4		
	100	4110082	9.360	10.764	11,1		
	125	4110083	14.750	16.963	13,4		
	160	4110084	27.880	32.062	15,5		
1C	20	4110085	360	414	6,3	233	3/45
	25	4110086	710	817	7,3		
	32	4110087	920	1.058	9		
	40	4110088	1.440	1.656	11,2		
	50	4110089	2.820	3.243	14,5		
	63	4110090	4.160	4.784	16,8		
	80	4110091	4.670	5.371	11,4		
	100	4110092	9.360	10.764	12		
	125	4110093	14.750	16.963	14,8		
1	200	4110095	41.990	48.289	26,6	430	3/24
	250	4110096	81.000	93.150	31		
000L*	160	4110070	27.000	30.000	15,5	125	3/120

* - 30 kA DC

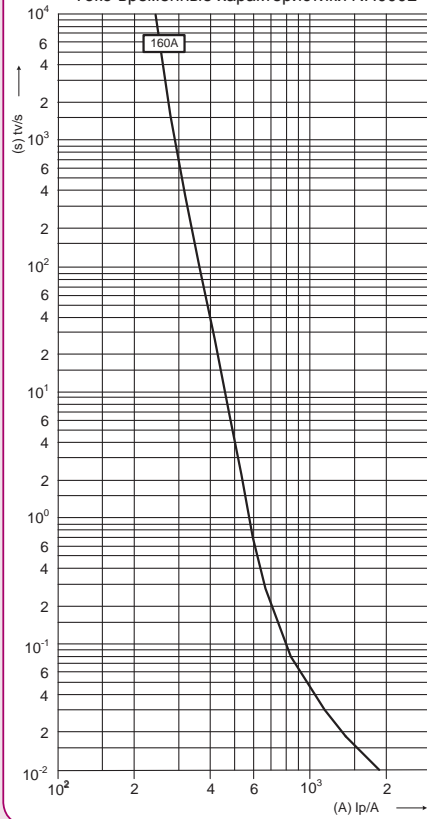
Габарит	A	B	C	D	E	F	G	H	K
000	79	53	47	35	15	21	52	7,5	6
00	79	53	47	35	15	28	56	12	6
1C	135	68	65	40	15	28	61	12	6
1	135	72	65	40	20	46	65	14	6



Габаритные размеры NH000L



Токо-временные характеристики NH000L



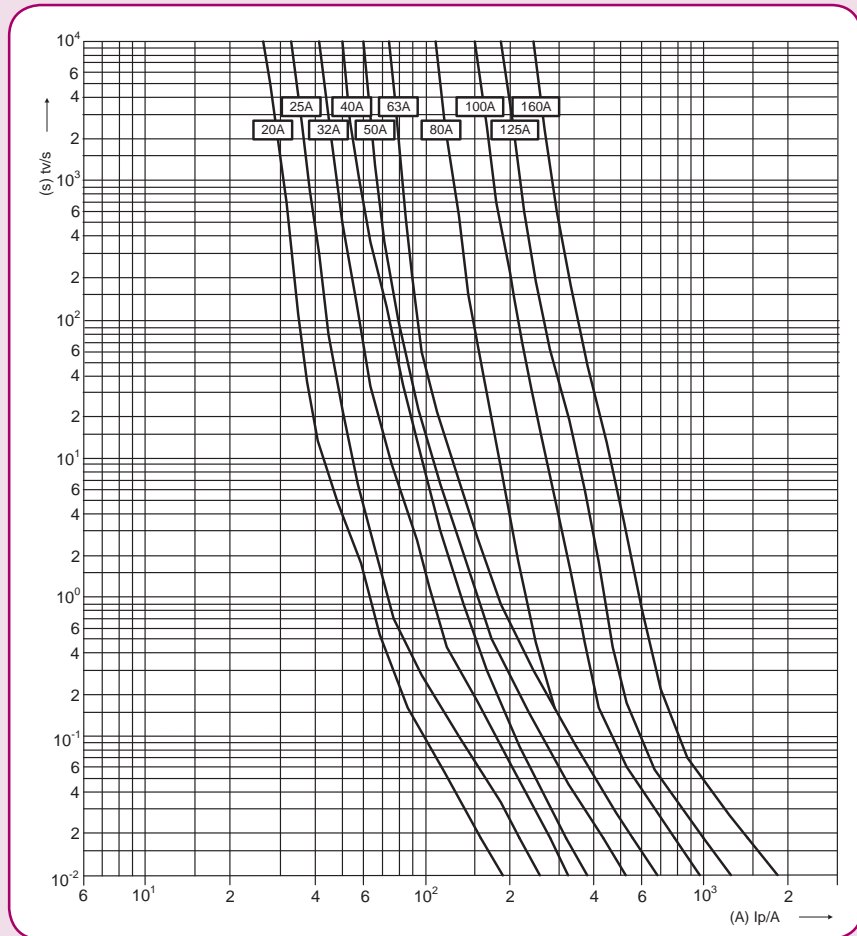
Технические характеристики:

Номинальное напряжение U_N	440V DC (L/R=10ms)
Отключающая способность	30 kA DC
Соответствие стандартам	IEC 60269-2
Применение	Для защиты аккумуляторных батарей

NH BATTERY Fuses 440V DC

Габарит	I (A)	Стандартная индикация	Интеграл Джоуля плавления (A ² s)	Интеграл Джоуля отключения (A ² s)	Потери мощности Pd (W)	Вес (г)	Упак. (шт)
00	32	4110209	920	1.656	6,6	173	3/90
	40	4110219	1.440	2.592	9,4		
	50	4110218	2.820	5.076	11,1		
	63	4110217	4.160	7.488	11,7		
	80	4110216	4.670	8.406	10,4		
	100	4110215	9.360	16.848	11,1		
1C	20	4723103	360	648	6,3	233	3/45
	25	4723104	710	1.278	7,3		
	32	4723105	920	1.656	9		
	40	4723106	1.440	2.592	11,2		
	50	4723107	2.820	5.076	14,5		
	63	4723108	4.160	7.488	16,8		
	80	4723109	4.670	8.406	11,4		
	100	4723110	9.360	16.848	12		
	125	4723111	14.750	26.550	14,8		
	160	4723112	27.880	50.184	17,6		





Технические характеристики:

Номинальное напряжение U_N	550V DC (L/R=10ms)
Отключающая способность	30 kA DC
Соответствие стандартам	IEC 60269-2
Применение	Для защиты аккумуляторных батарей



NH BATTERY Fuses 550V DC

Габарит	I_n (A)	Стандартная индикация	Индикатор срабатывания с бойком	Стандартная индикация тип S110	Интеграл Джоуля плавления (A ² s)	Интеграл Джоуля отключения (A ² s)	Потери мощности Pd (W)	Вес (г)	Упак. (шт)
1	40	4723259	4723279	4723269	250	833	14	420	3/24
	50	4723260	4723280	4723270	449	1.495	16		
	63	4723261	4723281	4723271	700	2.331	18		
	80	4723262	4723282	4723272	1.200	3.996	21		
	100	4723263	4723283	4723273	1.650	5.495	24		
	125	4723264	4723284	4723274	2.200	7.326	30		
	160	4723265	4723285	4723275	4.300	14.319	36		
	200	4723266	4723286	4723276	8.500	28.305	32		
	224	4723267	4723287	4723277	10.000	33.300	37		
	250	4723268	4723288	4723278	15.000	50.000	43		
2	125	4724260	4724280	4724270	2.200	10.296	18	660	3/24
	160	4724261	4724281	4724271	4.300	20.124	24		
	200	4724262	4724282	4724272	8.500	39.780	32		
	224	4724263	4724283	4724273	10.000	46.800	37		
	250	4724264	4724284	4724274	15.000	70.200	43		
	315	4724265	4724285	4724275	20.000	93.600	57		
	350	4724266	4724286	4724276	28.000	131.040	67		
3	400	4724267	4724287	4724277	32.000	150.000	76	870	3/24
	250	4725260	4725280	4725270	15.000	65.550	43		
	315	4725261	4725281	4725271	20.000	87.400	57		
	350	4725262	4725282	4725272	28.000	122.360	67		
	400	4725263	4725283	4725273	32.000	139.840	76		
	425	4725264	4725284	4725274	40.000	174.800	84		
500	4725265	4725285	4725275	44.000	192.280	102			
630	4725266	4725286	4725276	80.000	350.000	138			

Предохранители специального назначения

Технические характеристики:

Номинальное напряжение U_N	700V DC (L/R=10ms)
Отключающая способность	30 kA DC
Соответствие стандартам	IEC 60269-2
Применение	Для защиты аккумуляторных батарей

NH BATTERY Fuses 700V DC

Габарит	I_n (A)	Стандартная индикация	Индикатор срабатывания с бойком	Стандартная индикация тип S110	Интеграл Джоуля плавления (A ² s)	Интеграл Джоуля отключения (A ² s)	Потери мощности Pd (W)	Вес (г)	Упак. (шт)
1	40	4723289	4723309	4723299	250	1.000	14	420	3/24
	50	4723290	4723310	4723300	449	1.796	16		
	63	4723291	4723311	4723301	700	2.800	18		
	80	4723292	4723312	4723302	1.200	4.800	21		
	100	4723293	4723313	4723303	1.650	6.600	24		
	125	4723294	4723314	4723304	2.200	8.800	30		
	160	4723295	4723315	4723305	4.300	17.200	36		
	200	4723296	4723316	4723306	8.500	34.000	32		
	224	4723297	4723317	4723307	10.000	40.000	37		
	250	4723298	4723318	4723308	15.000	60.000	43		
2	125	4724290	4724310	4724300	2.200	11.682	18	660	3/24
	160	4724291	4724311	4724301	4.300	22.833	24		
	200	4724292	4724312	4724302	8.500	45.135	32		
	224	4724293	4724313	4724303	10.000	53.100	37		
	250	4724294	4724314	4724304	15.000	79.650	43		
	315	4724295	4724315	4724305	20.000	106.200	57		
	350	4724296	4724316	4724306	28.000	148.680	67		
	400	4724297	4724317	4724307	32.000	170.000	76		
3	250	4725290	4725304	4725297	15.000	75.000	43	870	3/24
	315	4725291	4725305	4725298	20.000	100.000	57		
	350	4725292	4725306	4725299	28.000	140.000	67		
	400	4725293	4725307	4725300	32.000	160.000	76		
	425	4725294	4725308	4725301	40.000	200.000	84		
	500	4725295	4725309	4725302	44.000	220.000	102		
	630	4725296	4725310	4725303	80.000	400.000	138		



Технические характеристики:

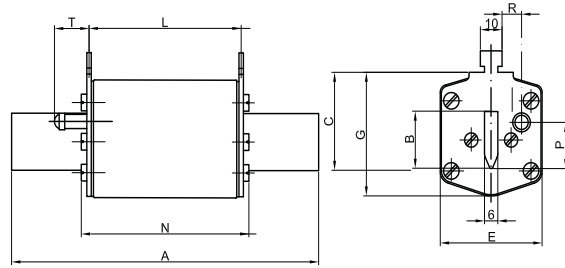
Номинальное напряжение U_N	800V DC (L/R=10ms)
Отключающая способность	30 kA DC
Соответствие стандартам	IEC 60269-2
Применение	Для защиты аккумуляторных батарей

NH BATTERY 800V DC

Габарит	I_n (A)	Стандартная индикация	Индикатор срабатывания с бойком	Стандартная индикация тип S110	Интеграл Джоуля плавления (A ² s)	Интеграл Джоуля отключения (A ² s)	Потери мощности Pd (W)	Вес (г)	Упак. (шт)			
1	40	4723320	4723330	4723340	250	1.750	14	420	3/24			
	50	4723321	4723331	4723341	449	3.143	16					
	63	4723322	4723332	4723342	700	4.900	18					
	80	4723323	4723333	4723343	1.200	8.400	21					
	100	4723324	4723334	4723344	1.650	11.550	24					
	125	4723325	4723335	4723345	2.200	15.400	30					
	160	4723326	4723336	4723346	4.300	30.100	36					
	200	4723327	4723337	4723347	8.500	60.000	32					
	2	125	4724320	4724330	4724340	2.200	13.046			18	660	3/24
		160	4724321	4724331	4724341	4.300	25.499			24		
200		4724322	4724332	4724342	8.500	50.405	32					
224		4724323	4724333	4724343	10.000	59.300	37					
250		4724324	4724334	4724344	15.000	88.950	43					
315		4724325	4724335	4724345	20.000	118.600	57					
350		4724326	4724336	4724346	28.000	166.040	67					
400		4724327	4724337	4724347	32.000	190.000	76					
3L	500	4110350	-	-	150.000	300.000	112	1970	1/10			

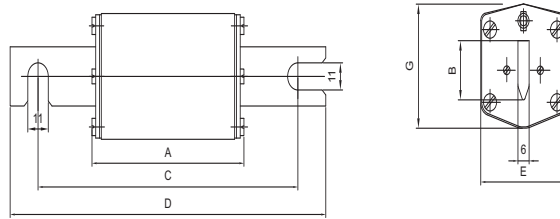


стандартная индикация,
индикация с бойком



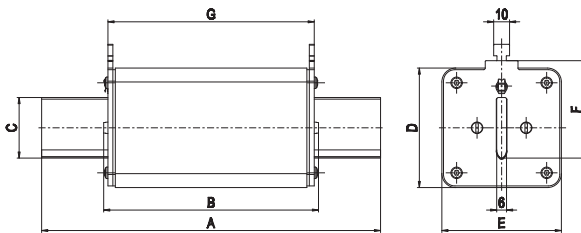
Габарит	A	B	C	E	G	S	L	N	P	R	T
1	135	24	40	46	52	6	65	73	20,5	13,7	27,5
2	150	30	48	54	61	6	65	73	27,3	16,2	27,5
3	150	37	60	64	74	6	65	73	35,6	17	27,5

тип S₁₁₀



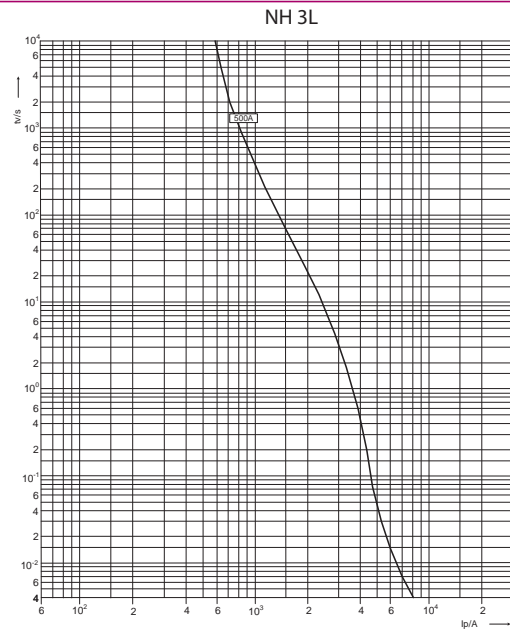
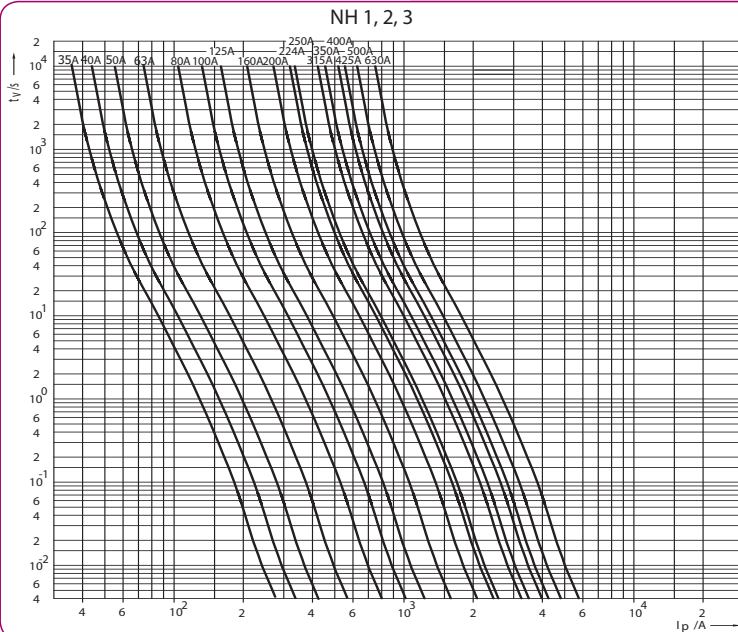
Габарит	A	B	C	D	E	G
1	72	24	110	140	46	51
2	72	30	110	140	54	59
3	72	37	110	140	64	70

габарит 3L



Габарит	A	B	C	D	E	F	G	H	J
3L	208	130	37	73	73	60	126	11	13

Токо-временные характеристики ножевых предохранителей NH для защиты аккумуляторных батарей



Предохранители СН для защиты топливораздаточных колонок

Применение - Предохранители серии Fuel Cell Fuses (FCF) разработаны в соответствии со стандартом ISO 8820-7 и предназначены для защиты от обратных токов цепей постоянного тока топливораздаточных колонок. Используются при номинальном напряжении до 450 VDC и максимальной отключающей способностью 2 кА при 10 мс. Минимальная отключающая способность составляет $2 \times I_n$ при номинальном напряжении.

Предохранители серии FCF защищают топливные элементы от возникновения искрения, перегрева и других негативных явлений вызванных токами перегрузки или короткого замыкания.

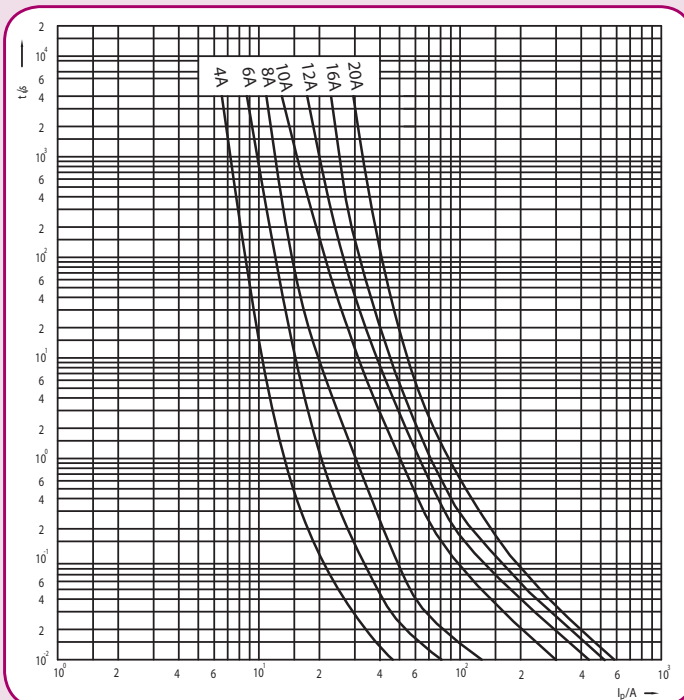
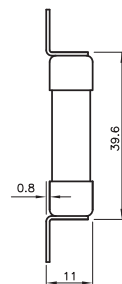
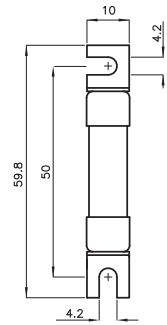


Технические характеристики:

Номинальное напряжение U_n	450V DC ($L/R=10ms$)
Отключающая способность	2 kA DC
Соответствие стандартам	ISO 8820-7
Применение	для защиты цепей постоянного тока топливораздаточных колонок

FUEL CELL FUSES DC

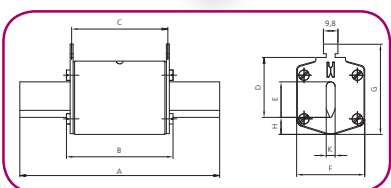
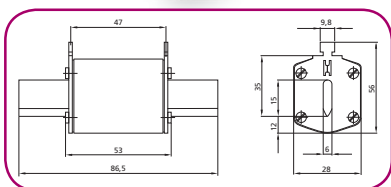
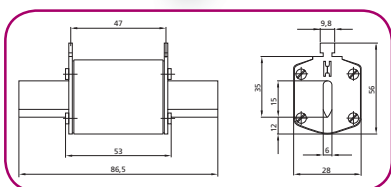
Габарит	I_n (A)	Стандартная индикация	Интеграл Джоуля плавления (A ² s)	Интеграл Джоуля отключения (A ² s)	Потери мощности (W)	Вес (г)	Упак. (шт)
10x38	4	2626202	12	24	0,6	12	10/380
	6	2626204	26	52	0,9		
	8	2626206	9	21	1,3		
	10	2626208	22	55	1,35		
	12	2626210	61	111	1,35		
	16	2626212	105	237	1,8		
	20	2626214	215	371	2,2		



Предохранители ножевые NH TELECOM DC & NH DC

Особенности:

- применяются в цепях постоянного тока DC;
- высокая отключающая способность;
- небольшие потери мощности;



Применение - Предохранители серии NH TELECOM DC предназначены для защиты от тока короткого замыкания в цепях постоянного тока DC: устройств телекоммуникаций, аккумуляторных батарей, устройств бесперебойного питания (UPS), базовых станций сотовой связи, фотоэлектрических преобразователей (солнечных батарей). Предохранители NH TELECOM имеют неполную характеристику. Учитывая номинальные токи предохранителей NH TELECOM (до 800А), их необходимо применять только с соответствующими однополюсными разъединителями HVL Telecom DC.

Технические характеристики:

Номинальное напряжение U_N	80V DC (L/R=20мс)
Габарит	00
Отключающая способность	25 kA DC
Индикатор срабатывания	стандартный, с бойком
Соответствие стандартам	IEC 60269-1

NH-00 TELECOM 80V DC

I_N (A)	Код		Потери мощности (W)	Вес (г)	Упаковка (шт.)
	Индикатор срабатывания с бойком	Индикатор срабатывания стандартный			
160	4110101	4110106	9	173	3/90
200	-	4110120	10,5		
250	4110102	4110107	12,5		
400	4110103	4110108	17,5		
630	4110104	4110109	28		
800	4110105	4110110	37,5		

Технические характеристики:

Номинальное напряжение U_N	250V DC (L/R=20мс)
Габарит	00
Отключающая способность	25 kA DC
Индикатор срабатывания	стандартный, индикатор срабатывания с бойком
Соответствие стандартам	IEC 60269-1

NH-00 250V DC

I_N (A)	Код		Потери мощности (W)	Вес (г)	Упаковка (шт.)
	Индикатор срабатывания с бойком	Индикатор срабатывания стандартный			
63	4110135	4110130	7,5	654	3
100	4110136	4110131	8,6		
160	4110137	4110132	13,8		
200	4110141	4110140	18,5		
250	4110138	4110133	21,2		
315	4110139	4110134	24		

Технические характеристики:

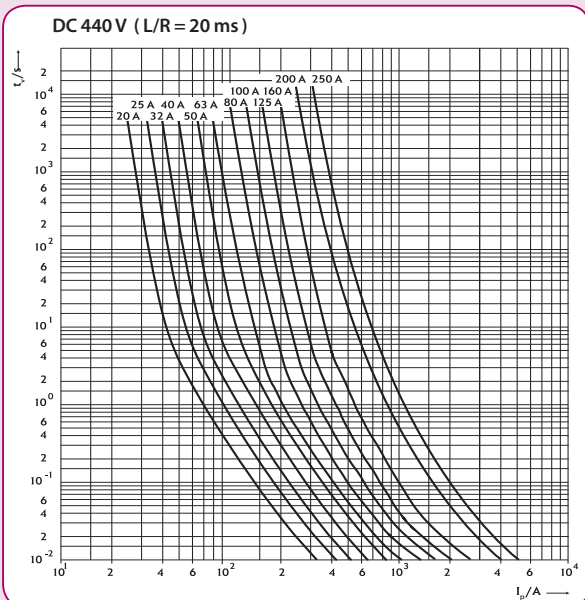
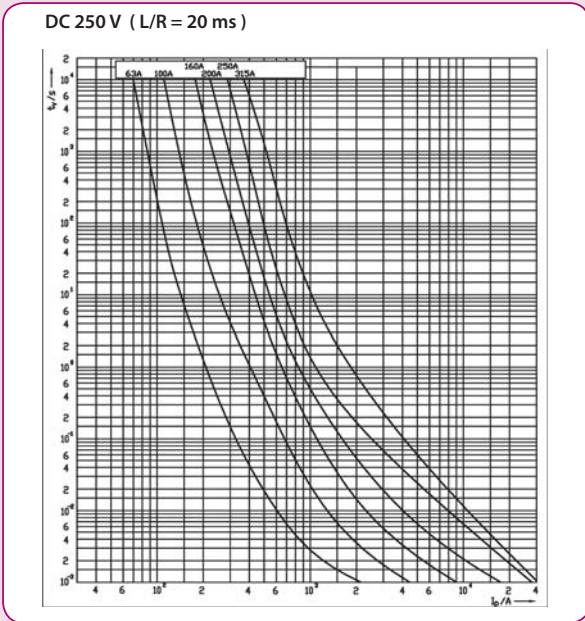
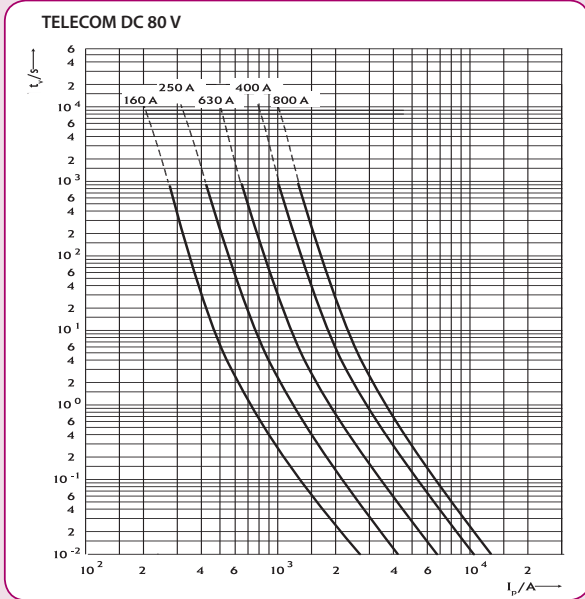
Номинальное напряжение U_N	440V DC (L/R=20мс)
Отключающая способность	50 kA DC
Соответствие стандартам	IEC 60269-1

NH 440V DC

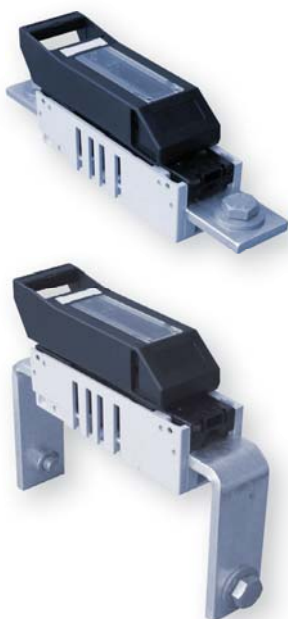
I_N (A)	Код				Габарит	Макс. потери мощности (W)	Вес (г)	Упаковка (шт.)
	000	00	1 C	1				
20	4110200		4110220		000	7,2	125	3/120
25	4110201		4110221		00	15,1	173	3/90
32	4110202		4110222		1 C	21,9	233	3/45
40	4110203		4110223		1	31,3	430	3/24
50	4110204		4110224					
63		4110210	4110225					
80		4110211	4110226					
100		4110212	4110227					
125		4110213	4110228					
160		4110214	4110229					
200				4110230				
250				4110231				

Габарит	Размеры [mm]								
	A	B	C	D	E	F	G	H	K
000	79	53	47	35	15	21	52	7,5	6
00	79	53	47	35	15	28	56	12	6
1 C	135	68	65	40	15	28	61	12	6
1	135	72	65	40	20	46	65	14	6

Токо-временные характеристики ножевых предохранителей для защиты цепей постоянного тока DC



Разъединители HVL 00 для предохранителей TELECOM DC



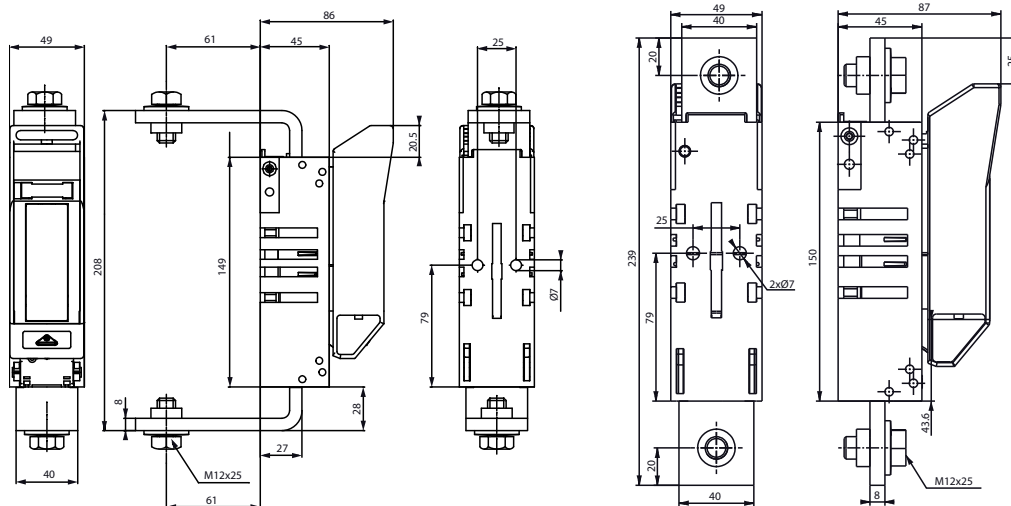
Применение - Разъединители предохранителей HVL 00 TELECOM вместе с предохранителями NH TELECOM DC предназначены для защиты цепей постоянного тока DC, главным образом телекоммуникационных сетей.

Разъединители предохранителей HVL 00 TELECOM DC

Тип	Описание	Код	Вес (г)	Упаковка (шт.)
HVL 00 Telecom 1P FC/S M8-M8	фронтальн. подключение (под боёк)	1692660	895	1
HVL 00 Telecom 1P RC/S M8-M8	заднее подключение (под боёк)	1692661	895	1
HVL 00 Telecom 1P FC M8-M8	фронтальное подключение	1692662	750	1
HVL 00 Telecom 1P RC M8-M8	заднее подключение	1692663	750	1

Технические характеристики разъединителей HVL 00 Telecom DC

Тип		HVL 00	
Электрические характеристики			
Номинальное напряжение	U_e	V	DC 80
Номинальный ток	I_n	A	800
Номинальный ток термический (с предохранителем)	I_{th}	A	800
Номинальное напряжение изоляции	U_i	V	660
Отключающая способность	-	kA_{eff}	50
Категория применения	I_e	A	DC20-B/800 A DC21-B/630 A
Номинальный ток коммутации	I_c	A	800 945
Стойкость изоляции (импульсная)	U_{imp}	kV	8
Электрический ресурс (при I_n)	-	Цикл	100
Потери мощности (при I_n)	P_y	W	44
Предохранители			
Габарит (DIN 43620)	-	-	00
Максимальный номинальный ток (gL/gG)	I_n	A	800
Максимальные потери мощности	P_y	W	39
Механические характеристики			
Механический ресурс	-	Цикл	500
Вес	-	кг	0,75
Подключение проводников			
Под винт	-	-	M8
Сечение подключаемых проводников	-	мм ²	2 x 240
Сечение подключаемой шины	-	мм ²	30 x 10
Момент прилагаемого усилия	M_b	Nm	12-15
Степень защиты			
Рабочее состояние	-	-	IP20
С открытой крышкой	-	-	IP20
Условия применения			
Рабочий диапазон температур	T_u	°C	-25 до +55
Рабочее положение	-	-	Любое
Высота над уровнем моря	-	м	до 2000



Высоковольтные предохранители DB и S₃₆₈

Применение - Предохранители серий DB и S₃₆₈ предназначены для защиты высоковольтного железнодорожного оборудования (электровозы, распределительные и питающие сети, нагревательные системы). Последовательное соединение предохранителей данного типа обеспечивает защиту от перенапряжений сопутствующего оборудования. Это касается токов коротких замыканий и токов перегрузки, превышающих в 5 раз номинальное значение ($5 \times I_n$).

Соответствие стандартам - UIC 550 / EN 50163 / IEC 60077-5

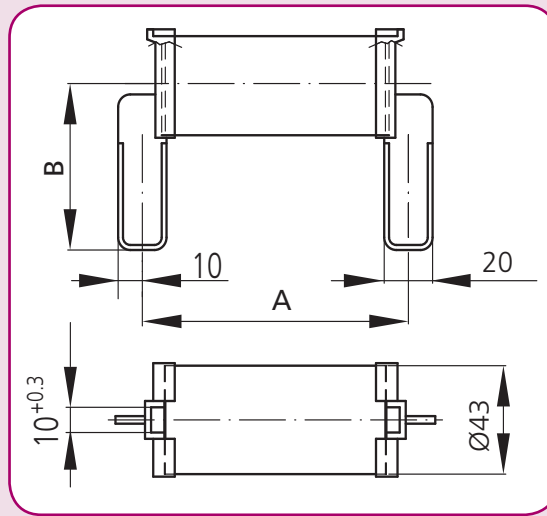
Особенности:

- рабочее напряжение до 5 kV;
- высокая перегрузочная способность ($5 \times I_n$);
- 8 типоразмеров.

Высоковольтные предохранители DB и S₃₆₈

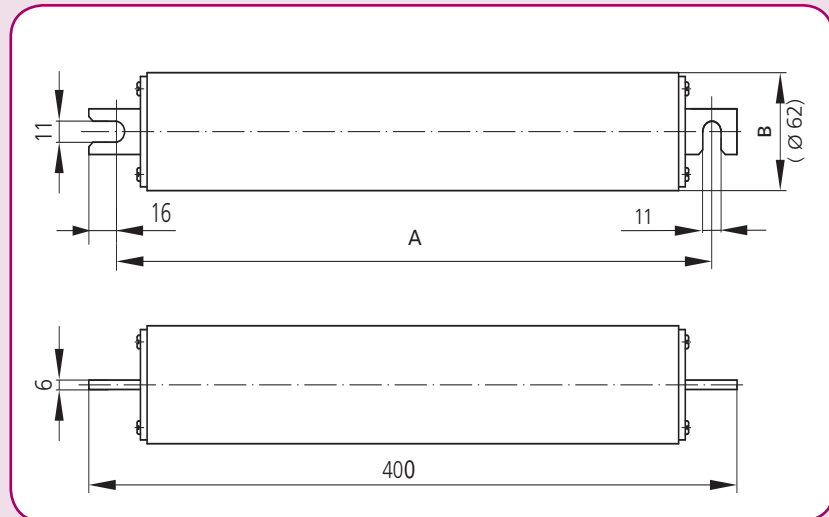
Номинальное напряжение U _n (V)	Тип	I _n (A)	Код	Вес (г)	Упаковка (шт)
1000	DB 1	7,5	4735555	270	4
		10	4735556		
		16	4735557		
		20	4735558		
		25	4735559		
		30	4735560		
		35	4735561		
	40	4735562			
	DB 2	50	4735564	450	4
	DB 3	60	4735566	690	2
DB 4	70	4735571	1000	2	
1500	DB 6	100	4735583	2050	2
		125	4735584		
	DB 3	7,5	4735567	690	2
		20	4735568		
		40	4735573		
3000	DB 5	60	4735575	994	2
		10	4735576		
		15	4735577		
		20	4735578		
		30	4735580		
	DB 6	50	4735581	2050	2
		10	4735585		
		20	4735586		
		30	4735587		
		40	4735588		
5000	S ₃₆₈	50	4735589	2250	1
		60	4735590		
		70	4735591		
		100	4735593		
		20	4735594		
5000	S ₃₆₈	30	4735595	3000	1
		40	4735596		
		50	4735597		
		60	4735598		
		70	4735599		
		100	4735600		



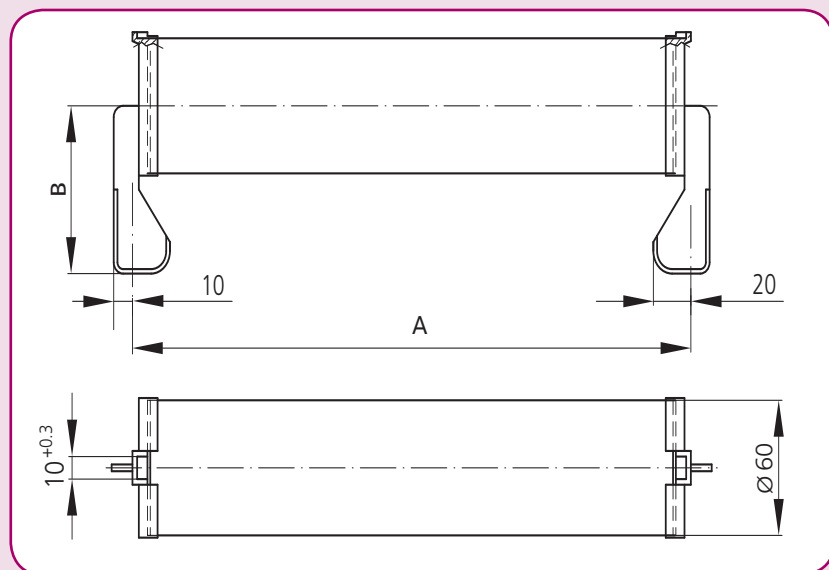


Тип	A (mm)	B (mm)
DB 1	110	61
DB 2	110	61
DB 3	170	66
DB 4	170	74,5
DB 5	260	66
DB 6	300	74,5
DB 7	350	74,5
S ₃₆₈	368	62

Предохранители типа DB 1, DB 2, DB 3, DB 5



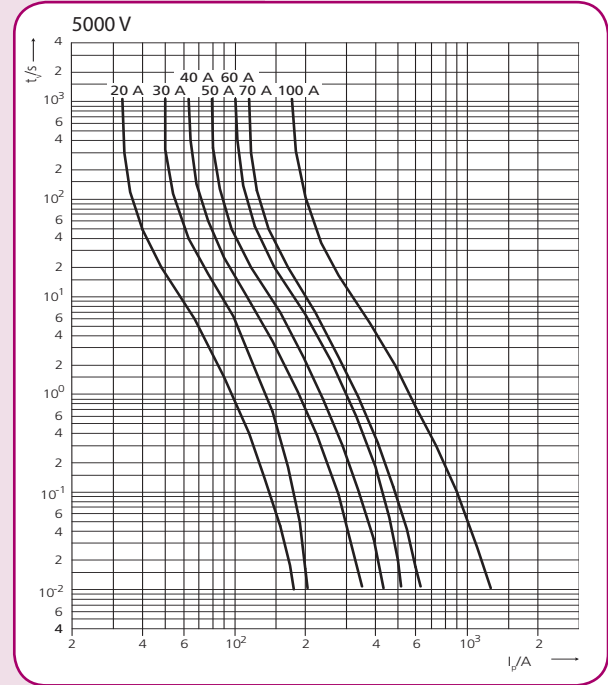
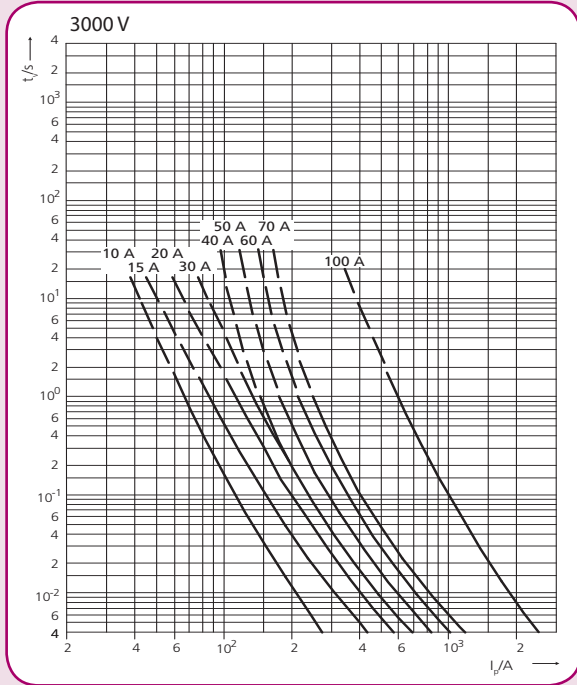
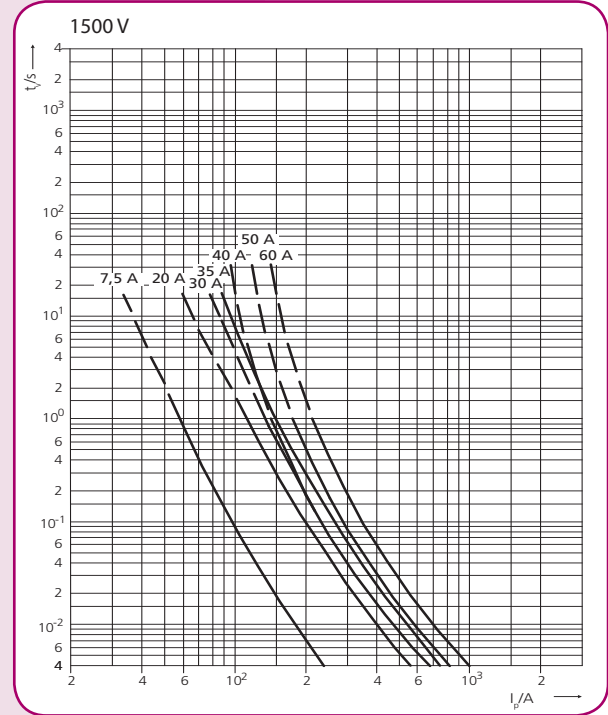
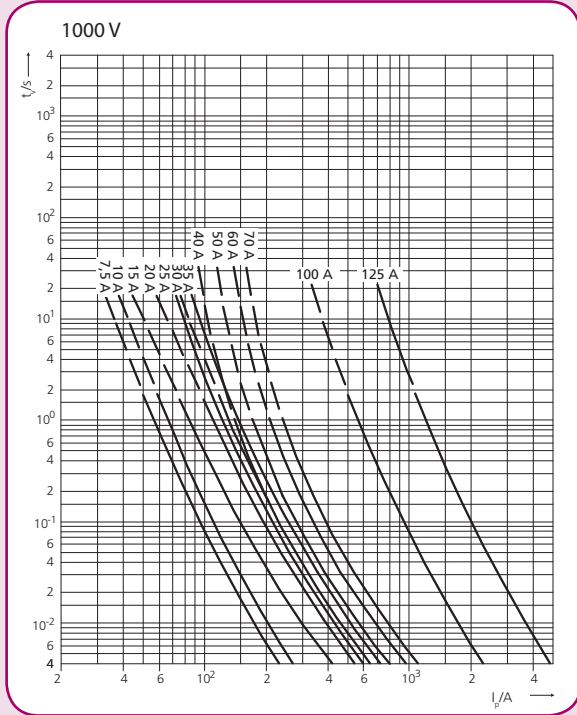
Предохранители типа DB 4, DB 6, DB 7



Предохранители типа S₃₆₈

Предохранители специального назначения

Токо-временные характеристики высоковольтных предохранителей DB и S368



Ножевые предохранители NV/NH 1000V AC

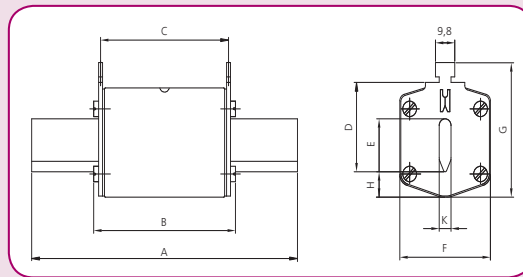


Технические характеристики:

Номинальное напряжение U_N	1000 V AC
Отключающая способность	25 kA
Характеристика	gB
Соответствие стандартам	VDE 0636-2011
Применение	для защиты потребителей горно-добывающей промышленности

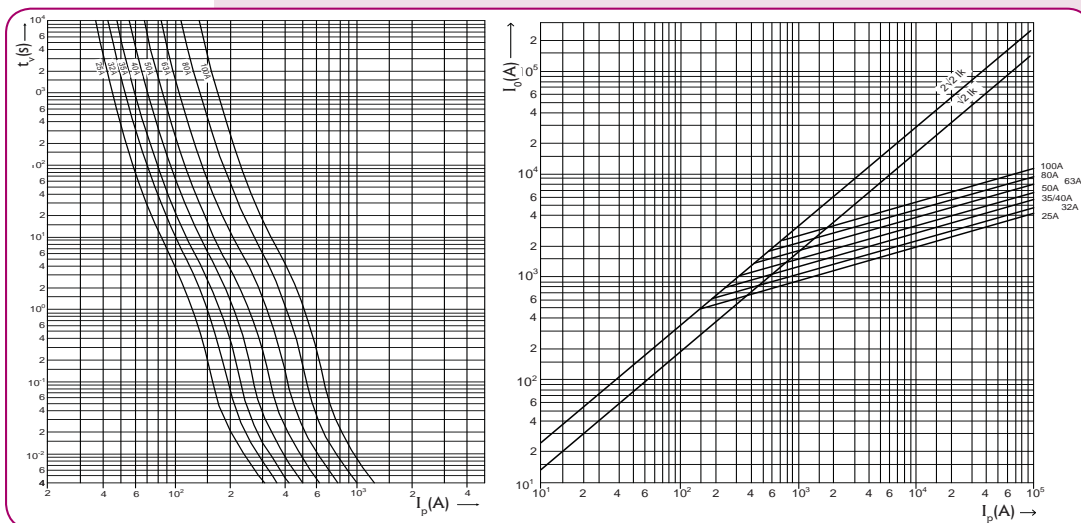
NH 00 gB

Габарит	I_n (A)	Стандартная индикация	Интеграл Джоуля плавления (A ² s)	Интеграл Джоуля отключения при 1100 V (A ² s)	Потери мощности (W)	Вес (г)	Упак. (шт)
00	25	4182475	250	1500	12	350	3/45
	32	4182476	400	2300	13		
	35	4182477	700	3800	14		
	40	4182478	800	4200	15		
	50	4182479	1200	7000	16		
	63	4182480	2000	11000	19		
	80	4182481	3000	17000	21		
	100	4182482	6000	35000	24		
125	4182483	9000	43000	27			



Габарит	Размеры (мм)								
	A	B	C	D	E	F	G	H	K
00	117	92	85	35	15	30	60	12	6

Токо-временные характеристики ножевых предохранителей NH 1000V AC с характеристикой gB



Ножевые предохранители NV/NH 1000V AC с характеристикой aM

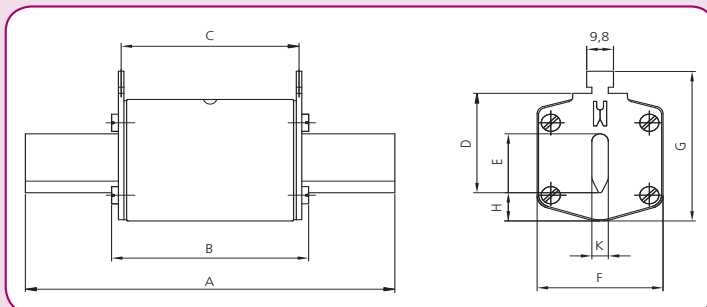
Технические характеристики:

Номинальное напряжение U_N	1000 V AC
Отключающая способность	25 kA
Характеристика	aM
Соответствие стандартам	VDE 0636-2011
Применение	для защиты двигателей

NH 1000V aM

Габарит	I_n (A)	Стандартная индикация	Интеграл Джоуля плавления (A ² s)	Интеграл Джоуля отключения при 1100 V (A ² s)	Потери мощности (W)	Вес (r)	Упаковка (шт)
00	25	4182485	1.500	9.000	9	350	3/45
	32	4182486	2.500	15.000	10		
	35	4182487	3.500	20.000	10,5		
	40	4182488	4.000	25.000	11		
	50	4182489	7.000	40.000	13		
	63	4182490	11.000	60.000	15		
	80	4182491	17.000	100.000	17		
	100	4182492	32.000	170.000	19		
	125	4182493	45.000	230.000	21		
	160	4182494	65.000	400.000	25		
1	50	4184432	7.000	40.000	13	530	1/8
	63	4184433	11.000	60.000	15		
	80	4184434	17.000	100.000	17		
	100	4184435	32.000	170.000	19		
	125	4184436	45.000	230.000	21		
	160	4184437	65.000	400.000	25		
3	200	4184438	110.000	600.000	28	1000	1/8
	250	4186434	180.000	1.000.000	31		
	315	4186436	340.000	2.000.000	41		
	400	4186437	500.000	3.000.000	50		
	425	4186438	550.000	3.300.000	53		
	500	4186439	700.000	4.000.000	60		

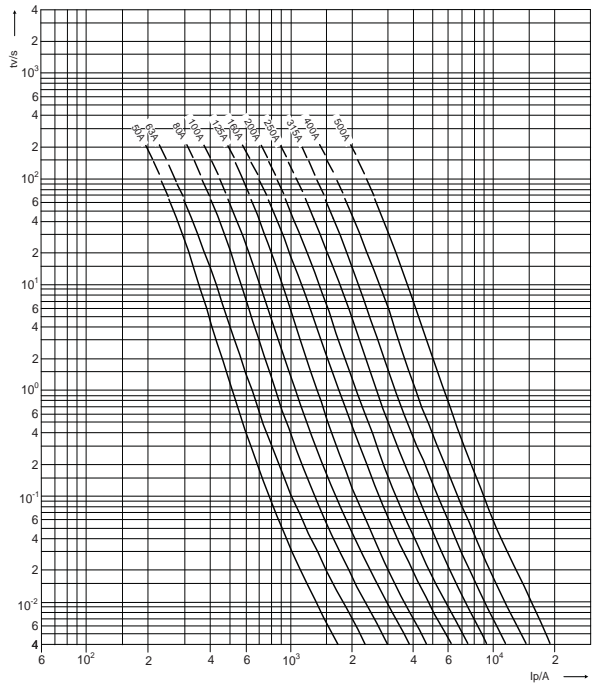
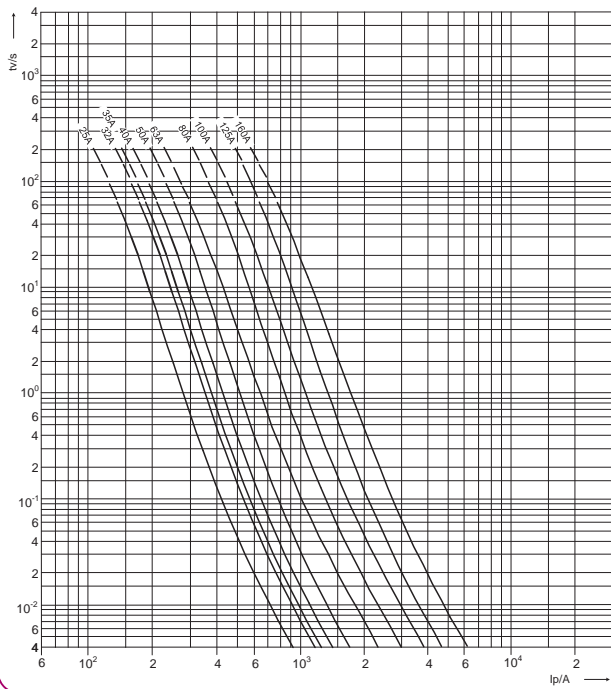
Габарит	Размеры (мм)								
	A	B	C	D	E	F	G	H	K
00	117	92	85	35	15	30	60	12	6
1	155	91	85	40	24	46	61	12	6
3	170	91	85	60	32	64	84	13	6



Токо-временные характеристики ножевых предохранителей NH 1000V AC с характеристикой aM

NH 1000V aM 00

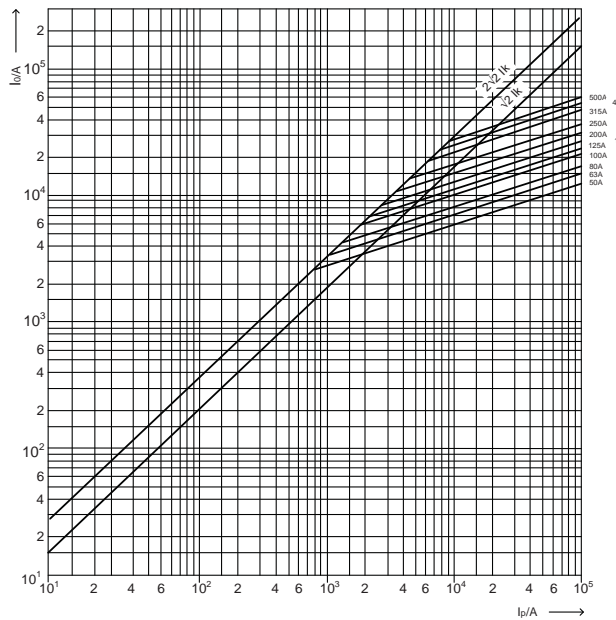
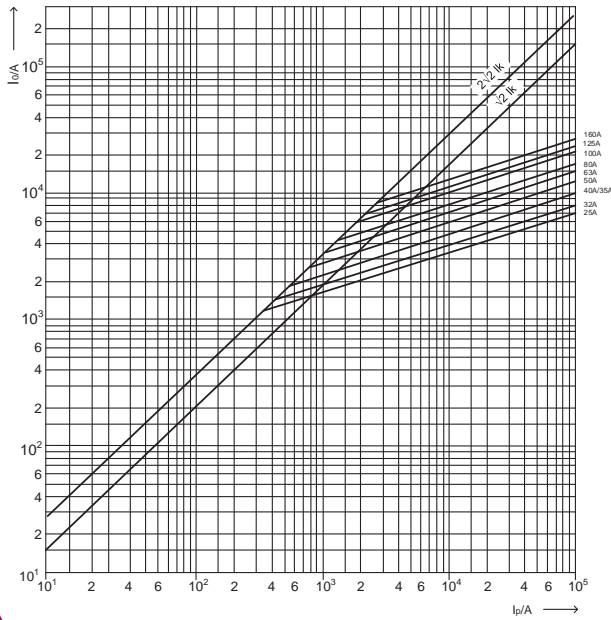
NH 1000V aM 1, 3



Характеристики токов ограничения ножевых предохранителей NH 1000V AC с характеристикой aM

NH 1000V aM 00

NH 1000V aM 1, 3



NV/NH gG 800V AC

Технические характеристики:

Номинальное напряжение U_n	800 V AC
Отключающая способность	50 kA
Характеристика	gG
Соответствие стандартам	IEC 60269-2
Применение	для защиты инверторов со стороны AC

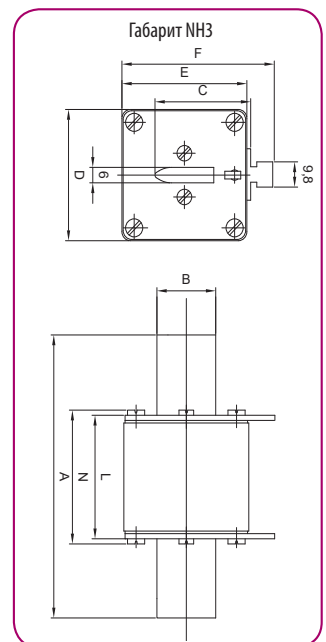
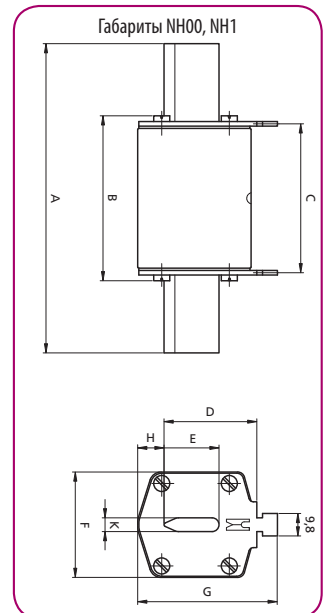
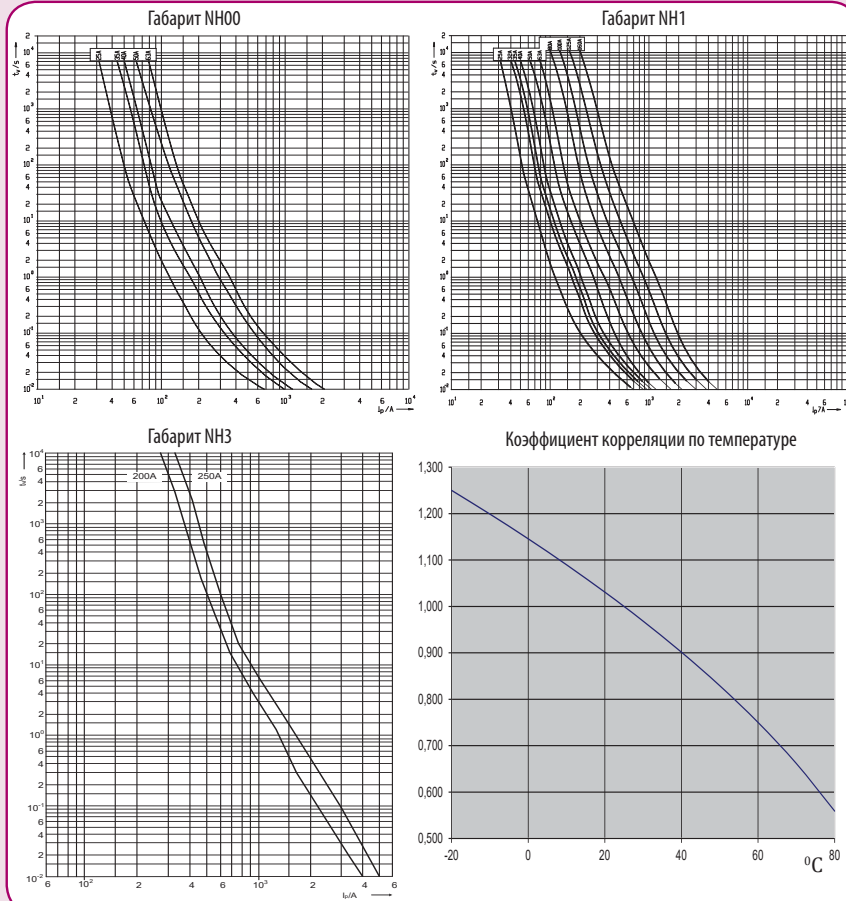
NV/NH gG 800V AC

Габарит	I_n (A)	Стандартная индикация	Интеграл Джоуля плавления (A ² s)	Интеграл Джоуля отключения при 1100 V (A ² s)	Потери мощности (W)	Вес (г)	Упак. (шт)
00	25	4184491	1,300	3,000	3,2	173	3/90
	35	4184492	2,000	6,000	3,8		
	40	4184493	2,500	7,000	4,0		
	50	4184494	4,000	11,000	5,4		
	63	4184495	9,000	19,000	7,0		
1*	25	4184482	560	9,000	3,2	430	3/24
	35	4184483	2,200	24,000	3,4		
	40	4184484	3,000	35,000	4,0		
	50	4184485	3,500	40,000	4,4		
	63	4184486	6,000	55,000	5,5		
	80	4184487	12,000	77,000	6,9		
	100	4184488	18,000	100,000	8,6		
	125	4184489	31,000	145,000	9,7		
3	200	4184496	60,000	380,000	15,5	1200	3/15
	250	4184497	120,000	650,000	19,7		

* с визуальной индикацией

Габарит	Размеры (мм)									Габарит	Размеры (мм)								
	A	B	C	D	E	F	G	H	K		A	B	C	D	E	F	L	N	K
00	79	53	47	35	15	28	56	12	6	3	150	37	60	73	73	87	70	74	6
1	135	72	65	40	20	46	65	14	6										

Токо-временные характеристики ножевых предохранителей NH 800 V AC с характеристикой gG



NV/NH gG 1000V AC

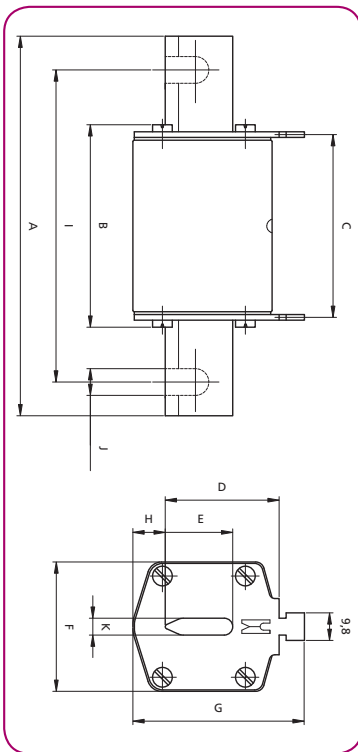


Технические характеристики:

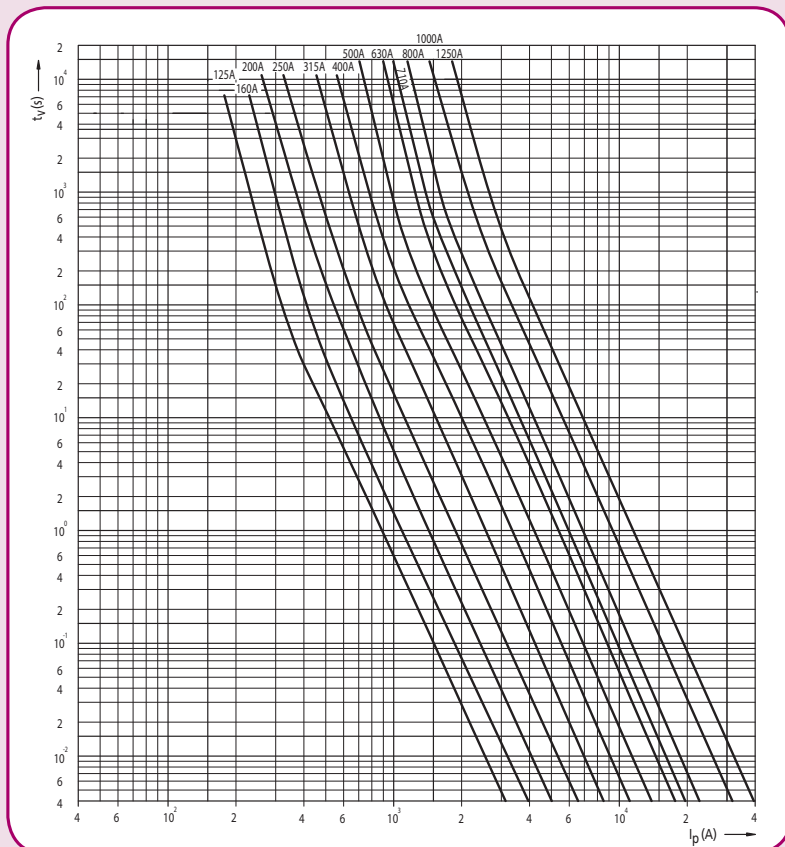
Номинальное напряжение U_n	1000 V AC
Отключающая способность	50 kA
Характеристика	gG
Соответствие стандартам	IEC 60269-1:2005 / EN 60269-1:1998+A1:2005 IEC 60269-2:1986+Corr.1:1996+A1:1995+A2:2001 / EN 60269-2:1995+A1:1998+A2:2002 IEC 60269-2-1:2004 / HD 60269-2-1:2005
Применение	для защиты силовых линий

NV/NH gG 1000V AC

Габарит	I_n (A)	Стандартная индикация	Потери мощности (W)	Вес (r)	Упак. (шт)
1	10	4113703	10	487	3/24
	16	4113704	16		
	20	4113705	20		
	25	4113706	25		
	32	4113707	32		
	35	4113708	35		
	40	4113710	40		
	50	4113711	50		
	63	4113712	63		
	80	4113713	80		
	100	4113714	100		
	125	4113715	125		
	160	4113716	160		
200	4113717	200			



Габарит	Размеры (мм)									
	A	B	C	D	E	F	G	H	K	
NV1/1000V	155	90	87	40	20	45	59	9	6	



Ножевые предохранители NV/NH 1200V AC

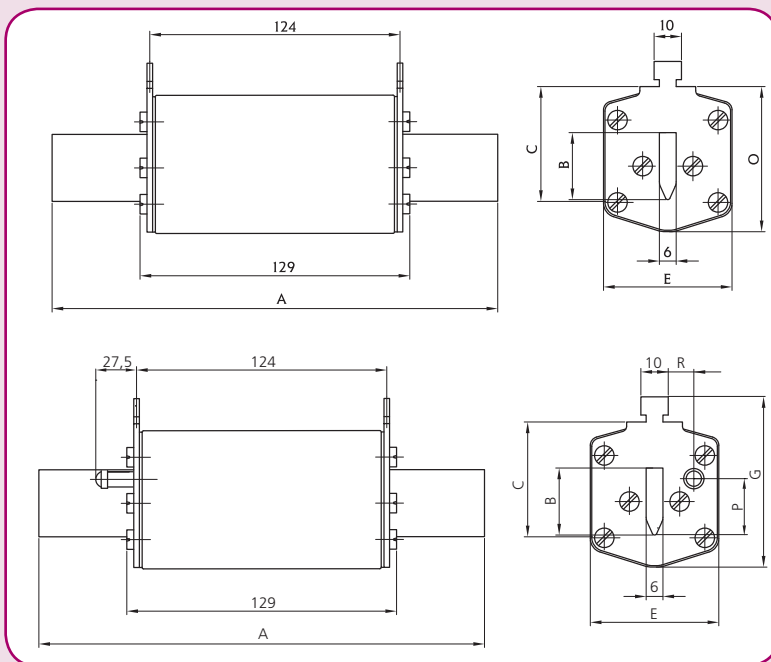
Технические характеристики:

Номинальное напряжение U_N	1200 V AC
Отключающая способность	50 kA
Характеристика	gG
Соответствие стандартам	IEC 60269

NH/NH 1200V AC

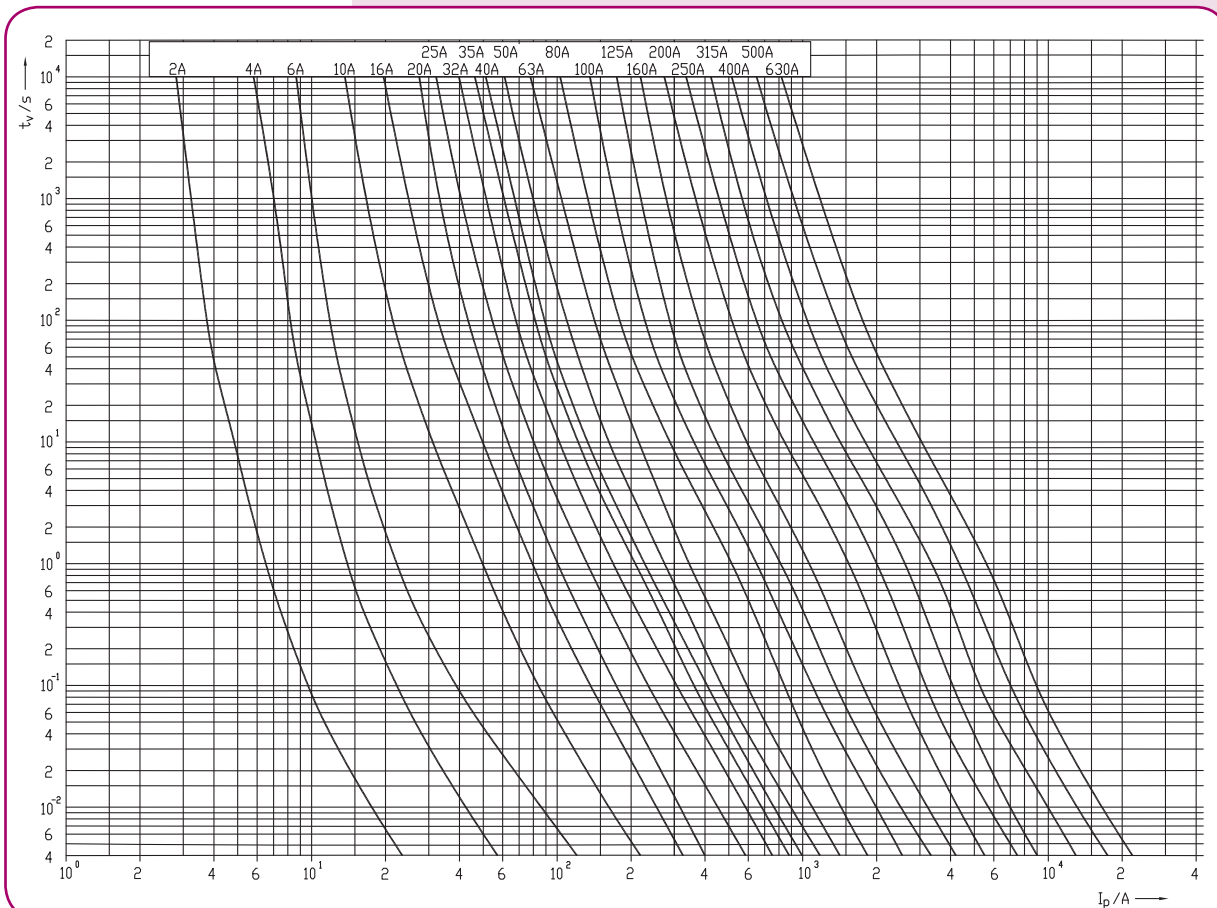
Габарит	I_n (A)	Стандартная индикация	Индикатор срабатывания с бойком	Потери мощности (W)	Вес (г)	Упаковка (шт)
1XL	6	4113721	4113796	3,2	750	1
	10	4113722	4113797	3,7		
	16	4113723	4113798	4,1		
	20	4113724	4113799	5		
	25	4113725	4113800	5		
	32	4113726	4113801	5,8		
	35	4113727	4113802	6,1		
	40	4113728	4113803	8,1		
	50	4113729	4113804	8,8		
	63	4113730	4113805	10,2		
	80	4113731	4113806	11		
	100	4113732	4113807	12		
	125	4113733	4113808	16		
	160	4113734	4113809	19		
200	4113735	4113810	25	1050	1	
2XL	32	4113736	4113811			5,8
	35	4113737	4113812			6,1
	40	4113738	4113813			8,1
	50	4113739	4113814			8,8
	63	4113740	4113815			10,2
	80	4113741	4113816			11
	100	4113742	4113817			12
	125	4113743	4113818			16
	160	4113744	4113819			19
	200	4113745	4113820			25
	250	4113746	4113821	30		
315	4113747	4113822	35	1360	1	
3L	80	4113748	4113823			11
	100	4113749	4113824			12
	125	4113750	4113825			16
	160	4113751	4113826			19
	200	4113752	4113827			25
	250	4113791	4113828			30
	315	4113792	4113829			35
	355	4113790	-			37
	400	4113793	4113830			40
	500	4113794	4113831	50		
630	4113795	4113832	70			





Габарит	Размеры [mm]								
	A	B	C	E	G	P	R	M	O
1XL	194	24	40	46	61,5	20,5	13,7	50	52
2XL	209	30	48	54	71	27,3	16,2	59	61
3L	209	37	60	64	82	35,6	17,0	70	74

Токо-временные характеристики ножевых предохранителей NH 1200V AC с характеристикой aM



Ножевые предохранители NH SWF 500V AC для защиты персонала

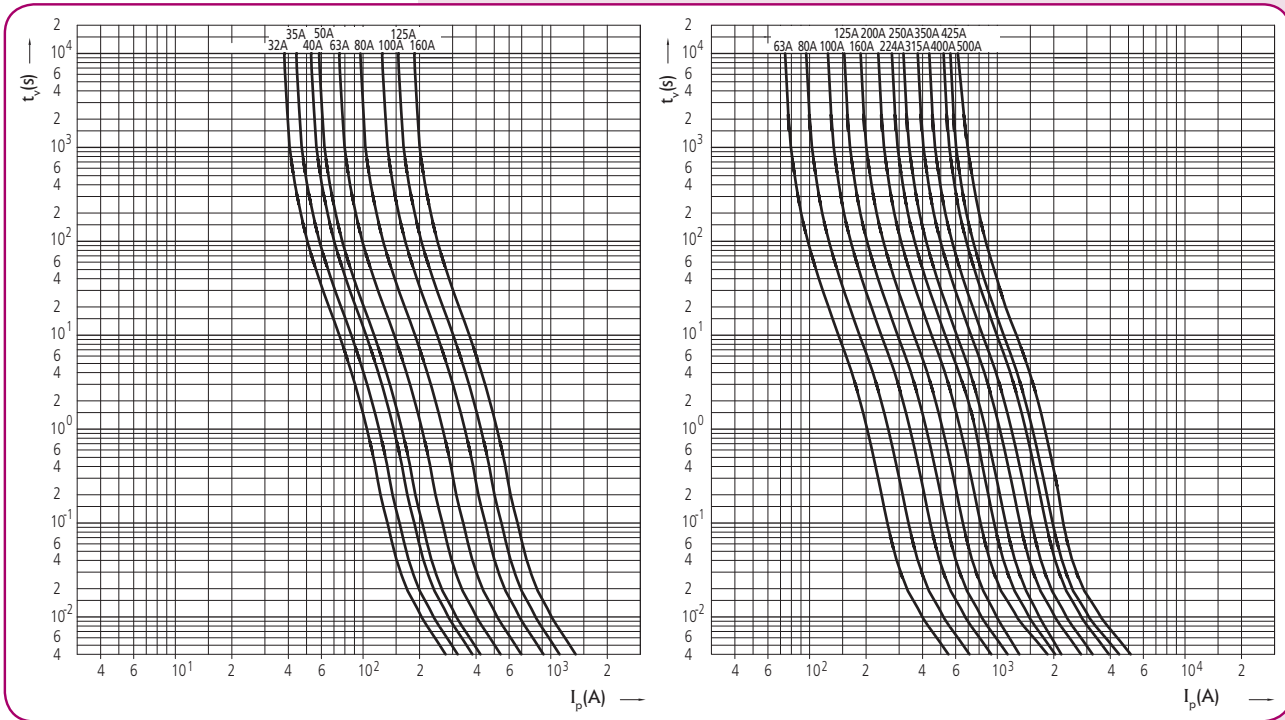
Применение - Ножевые предохранители SWF предназначены для защиты обслуживающего персонала от токов короткого замыкания. Используются на участках, где есть необходимость проведения работ под напряжением. На время таких работ предохранители с характеристикой gG заменяются на соответствующие предохранители с характеристикой SWF. Время срабатывания ножевых предохранителей SWF гораздо меньше за счет большой мощности рассеивания. Типоразмеры соответствуют стандартам DIN 43620.

NH SWF 500 V AC (100 kA)

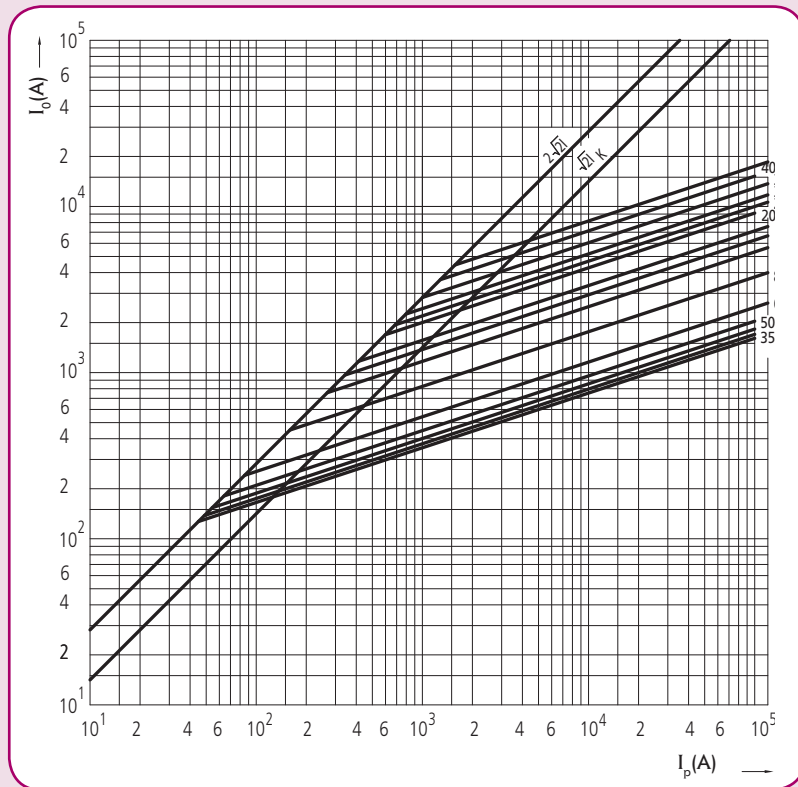
Габарит	I_n (A)	Наименование	Код	Вес (г)	Упаковка (шт)
00C	32	M00C/SWF/32A/500V	4711220	130	3
	35	M00C/SWF/35A/500V	4711221		
	40	M00C/SWF/40A/500V	4711222		
	50	M00C/SWF/50A/500V	4711223		
	63	M00C/SWF/63A/500V	4711224		
	80	M00C/SWF/80A/500V	4711225		
	100	M00C/SWF/100A/500V	4711226		
	125	M00C/SWF/125A/500V	4711227		
1	160	M00C/SWF/160A/500V	4711228	420	3
	63	M1/SWF/63A/500V	4713220		
	80	M1/SWF/80A/500V	4713221		
	100	M1/SWF/100A/500V	4713222		
	125	M1/SWF/125A/500V	4713223		
	160	M1/SWF/160A/500V	4713224		
	200	M1/SWF/200A/500V	4713225		
	224	M1/SWF/224A/500V	4713226		
2	250	M1/SWF/250A/500V	4713227	660	3
	125	M2/SWF/125A/500V	4714225		
	160	M2/SWF/160A/500V	4714226		
	200	M2/SWF/200A/500V	4714227		
	224	M2/SWF/224A/500V	4714228		
	250	M2/SWF/250A/500V	4714229		
	315	M2/SWF/315A/500V	4714230		
3	350	M2/SWF/350A/500V	4714231	870	3
	400	M2/SWF/400A/500V	4714232		
	250	M3/SWF/250A/500V	4715230		
	315	M3/SWF/315A/500V	4715231		
	350	M3/SWF/350A/500V	4715232		
400	M3/SWF/400A/500V	4715233			
425	M3/SWF/425A/500V	4715234			
500	M3/SWF/500A/500V	4715235			



Токо-временные характеристики ножевых предохранителей SWF



Характеристики токов ограничения ножевых предохранителей SWF



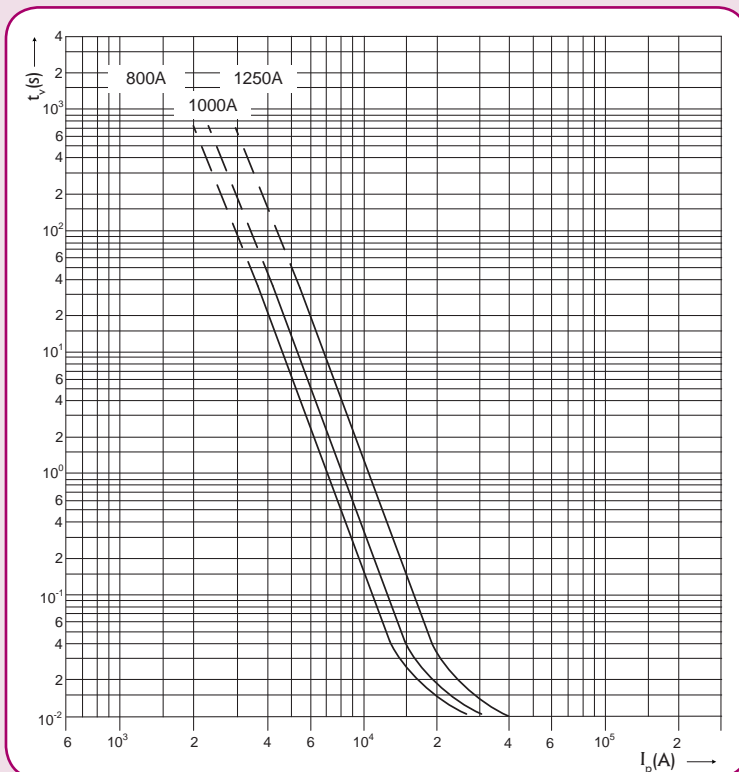
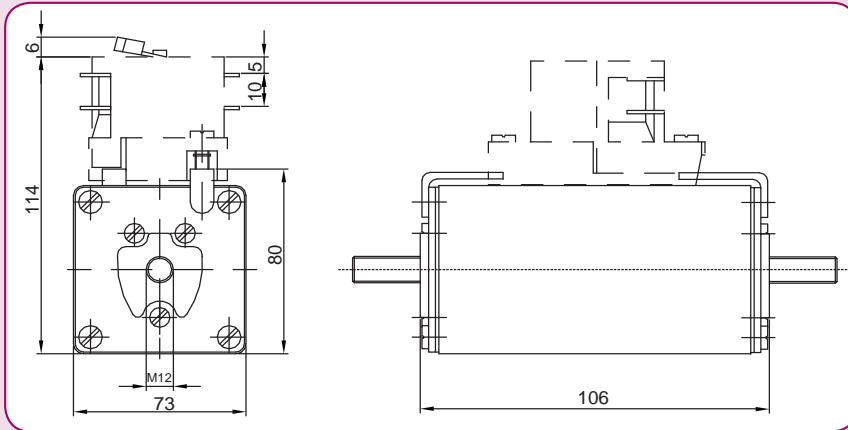
Ножевые предохранители NV/NH 1000V DC

Технические характеристики:

Номинальное напряжение U_n	1000V DC (L/R=1ms)
Отключающая способность	30 kA
Характеристика	aR
Соответствие стандартам	IEC 60269-4
Применение	для защиты DC потребителей

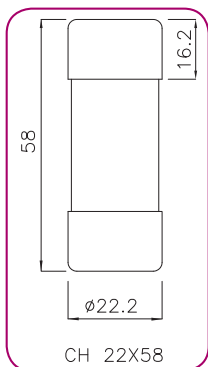
NH/NH 1000V DC

Габарит	I_n (A)	С возможностью установки сигнальн. контакта МК	Интеграл Джоуля плавления L/R=10ms (A ² s)	Интеграл Джоуля отключения L/R=10ms (A ² s)	Потери мощности (1x I _n) Pd (W)	Вес (г)	Упак. (шт)
3L	800	4305636	500.000	1.000.000	139	1500	1
	1000	4305637	900.000	1.600.000	154		
	1250	4305635	1.500.000	3.000.000	201		



Цилиндрические предохранители SRF (для защиты ограничителей перенапряжения кат. В/класс I, кат. С/класс II)

Применение - Цилиндрические предохранители SRF специально разработаны для защиты ограничителей перенапряжения ETITEC групп В и С, а также ограничителей С-PV от максимальных импульсов перенапряжения. Предохранители подключаются последовательно с ограничителями перенапряжения.



Технические характеристики CH SRF (10/350 μ s, кат. В / I класс):

Номинальное напряжение U_n	400V AC при номинальном токе разряда 10/350
Отключающая способность	50 kA AC
Соответствие стандартам	IEC 61463-11
Применение	Защита ограничителей перенапряжения ETITEC В

Цилиндрические предохранители CH SRF (10/350 μ s, кат. В / I класс)

Размер	Тип	Код	Интеграл Джоуля плавления (A ² s)	Интеграл Джоуля отключения (A ² s)	Ном.ток разряда (10/350) (кА)	Вес (г)	Упаковка (шт)
22x58	CH22 SRF25-I	2646010	322.700	504.300	25	55	10/480

Технические характеристики CH SRF (8/20 μ s, кат. С / II класс):

Номинальное напряжение U_n	600V AC при номинальном токе разряда 8/20
Отключающая способность	200 kA AC
Соответствие стандартам	UL 248-1
Применение	Защита ограничителей перенапряжения ETITEC С

Цилиндрические предохранители CH SRF (8/20 μ s, кат. С / II класс)

Размер	Тип	Код	Интеграл Джоуля плавления (A ² s)	Интеграл Джоуля отключения (A ² s)	Ном.ток разряда (8/20) (кА)	Вес (г)	Упаковка (шт)
14x51	CH14 SRF10-II	2636004	2.360	10.370	10	18,6	10/500
	CH14 SRF20-II	2636005	5.490	17.700	20	18,6	
	CH14 SRF30-II	2636006	16.750	39.880	30	18,6	
	CH14 SRF40-II	2636007	33.680	72.800	40	18,6	
22x58	CH22 SRF60-II	2646006	133.630	247.180	60	55	10/480

Технические характеристики CH SRF DC (8/20 μ s, кат. С / II класс):

Номинальное напряжение U_n	1000V DC при номинальном токе разряда 8/20
Отключающая способность	1 kA DC
Соответствие стандартам	IEC 60269
Применение	Защита ограничителей перенапряжения ETITEC С-PV

Цилиндрические предохранители CH SRF DC (8/20 μ s, кат. С / II класс)

Размер	Тип	Код	Интеграл Джоуля плавления (A ² s)	Интеграл Джоуля отключения (A ² s)	Ном.ток разряда (8/20) (кА)	Вес (г)	Упак. (шт)
22x58	CH22 SRF3-II-DC	2646015	660	1380	3	55	10/480
	CH22 SRF8-II-DC	2646016	6.930	8.730	8		
	CH22 SRF12-II-DC	2646017	85.500	86.500	12		

Предохранители для измерительных устройств

Технические характеристики:

Номинальное напряжение U_N	400V AC
Отключающая способность	50kA
Характеристика	gG
Соответствие стандартам	IEC 60269-1, IEC 60269-2
Применение	для одновременного использования измерительных устройств в держателях и разъединителях предохранителей

NV/NH 400V AC gG

Габарит	I_n (A)	Стандартная индикация	Потери мощности (W)	Вес (г)	Упаковка (шт)
1	80	4113835	5,2	500	1/26
	100	4113836	6,2		
	125	4113837	7,9		
	160	4113838	9		
	200	4113839	12		
	250	4113840	17		
2	80	4113842	5,2	600	1/16
	100	4113843	6,2		
	125	4113844	7,9		
	160	4113845	9		
	200	4113846	12		
	250	4113847	17		
	315	4113848	20		
3	200	4113851	12	1000	1/9
	250	4113852	17		
	315	4113853	20		
	400	4113854	24		
	500	4113855	27		
	630	4113856	32		
4a	630	4113858	51	2000	1
	800	4113859	61		
	1000	4113860	72		
	1250	4113861	90		



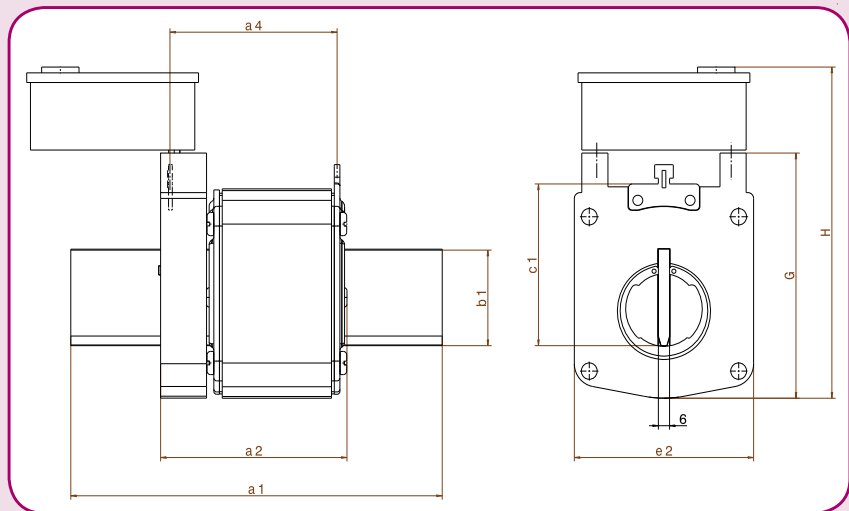


Технические характеристики:

Номинальное напряжение U_n	~400V
Отключающая способность	25kA
Характеристика	gTr
Соответствие стандартам	IEC 60269-1, IEC 60269-2
Применение	для одновременного использования измерительных устройств в держателях и разъединителях предохранителей

NV/NH 400V AC gTr

Габарит	Мощность трансформатора (kVA)	I_n (A)	Стандартная индикация	Потери мощности (W)	Вес (г)	Упаковка (шт)
1	100	144	4113865	11	500	1/26
	125	180	4113866	13		
	160	231	4113867	17		
2	100	144	4113872	11	600	1/16
	125	180	4113873	13		
	160	231	4113874	17		
	200	289	4113875	20		
	250	361	4113876	25		
3	125	180	4113881	13	1000	1/9
	160	231	4113882	17		
	200	289	4113883	20		
	250	361	4113884	25		
	315	455	4113885	32		
4a	400	577	4113886	40	2000	1
	250	361	4113890	25		
	315	455	4113891	32		
	400	577	4113892	40		
	500	722	4113893	54		
	630	909	4113894	71		
800	1155	4113895	91			
1000	1443	4113896	110			



Габарит	Размеры [mm]							
	a1	b1	c1	e1	G	H	a2	a4
1	135	24	40	52	67	112	75	65
2	150	30	48	60	74	119	75	65
3	150	32	60	74	89	134	75	65
4a	200	50	85	96	127	200	100	87

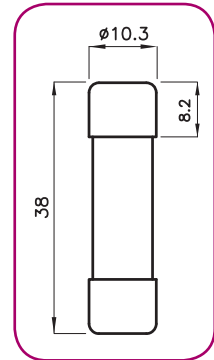
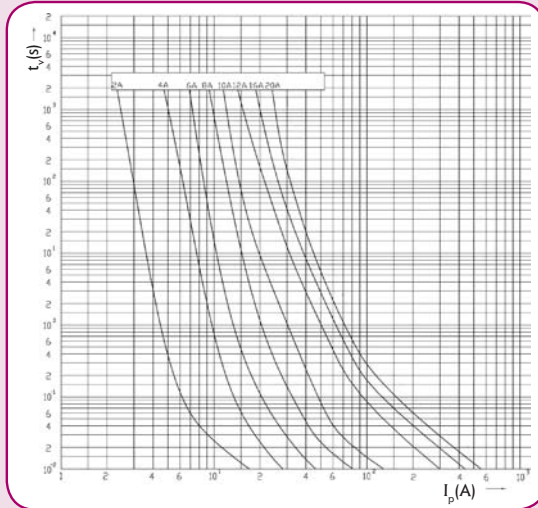
Предохранители для защиты измерительных устройств (мультиметров)

Технические характеристики:

Номинальное напряжение U_N	1000V AC/DC
Отключающая способность	30kA AC/DC
Характеристика	gR
Соответствие стандартам	IEC 60269-4, UL 248-1, UL 248-13
Применение	для защиты мультиметров

СН10 MULTI

Размер	I_n (A)	Код	Потери мощности (W)	Вес (г)	Упаковка (шт.)
10x38	0,5	2625410	-	10	10/500
	1	2625411	-		
	2	2625400	0,9		
	4	2625401	1,2		
	6	2625402	1,6		
	8	2625403	1,8		
	10	2625404	2,1		
	12	2625405	1,7		
	16	2625406	2,3		
	20	2625407	3,15		



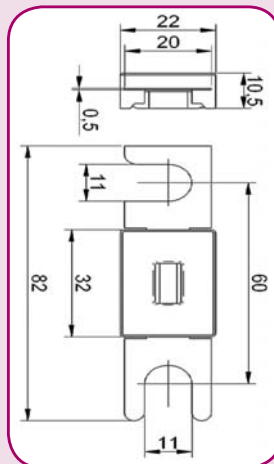
Предохранители TRB для защиты аккумуляторных батарей электрокаров

Технические характеристики:

Номинальное напряжение U_N	80V DC
Соответствие стандартам	DIN 43560/1
Применение	для защиты аккумуляторных батарей электрокаров

TRB (--- 80V DC, DIN 43560/1)

I_n (A)	Тип	Код	Упаковка (шт.)	Вес (г)
35	TRB 35A/80V	4341020	10	20
50	TRB 50A/80V	4341021		
63	TRB 63A/80V	4341022		
80	TRB 80A/80V	4341023		
100	TRB 100A/80V	4341024		
125	TRB 125A/80V	4341025		
160	TRB 160A/80V	4341026		
200	TRB 200A/80V	4341027		
250	TRB 250A/80V	4341028		
300	TRB 300A/80V	4341029		
355	TRB 355A/80V	4341030		
425	TRB 425A/80V	4341031		



Держатели предохранителей PK 100 мм

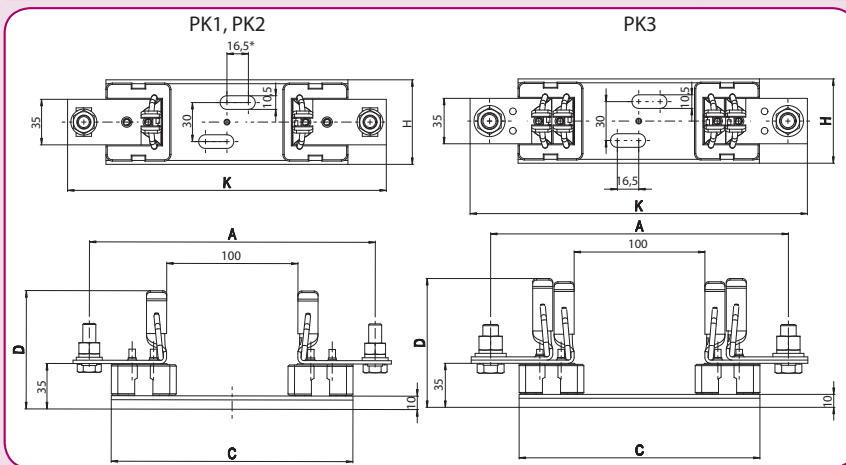


Технические характеристики:

Номинальное напряжение U_n	1000 V AC/DC
Номинальный ток	250A, 400A, 630A
Степень защиты	IP00
Момент прилагаемого усилия (клемм подключения)	32 Nm
Соответствие стандартам	IEC 60269-2, DIN VDE 0636, DIN 43620
Применение	Ножевые предохранители с характеристиками aM и gB

Держатели предохранителей PK 100 мм

Тип	Код	I_n (A)	Тип подключения	Сечение подключаемого кабеля, мм ²	Вес (г)	Упак. (шт)
PK1-100 1р 1000V	4123400	250	M10-M10	25-150	623	3
PK2-100 1р 1000V	4123401	400	M10-M10	25-240	878	
PK3-100 1р 1000V	4123402	630	M12-M12	25-300	1132	



Тип	Размеры (мм)					
	A	C	D	E	H	K
PK1	193	160	84	M10-M10	55,5	220
PK2	220	186	90	M10-M10	65	245
PK3	230	186	101	M12-M12	65	360

Держатели ножевых предохранителей NH 1000 V AC/DC

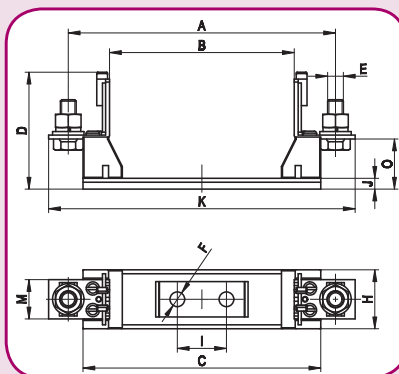


Технические характеристики:

Номинальное напряжение U_n	1000 V AC /DC
Номинальный ток	160A
Класс изоляции	C-VDE 0110
Соответствие стандартам	EN 60269, DIN 60269, DIN VDE 0636, DIN 43620, DIN 43623

Держатели предохранителей PK/1000V 1р

Тип	I_n (A)	Код	Вес (г)	Упаковка (шт.)
PK 00/1000V M8-M8	160	4132026	190	3/120



Размеры держателей предохранителей PK00/1000V

Тип	Размеры (мм)											
	A	B	C	D	E (клеммы)	F	H	I	J	K	M	O
PK00/ 1000V M8-M8	136	94	121	58,5	M8-M8	Ø7,5	30	25	4,5	156	20	25,5

Предохранители NH1S/394/ 4000V DC aR

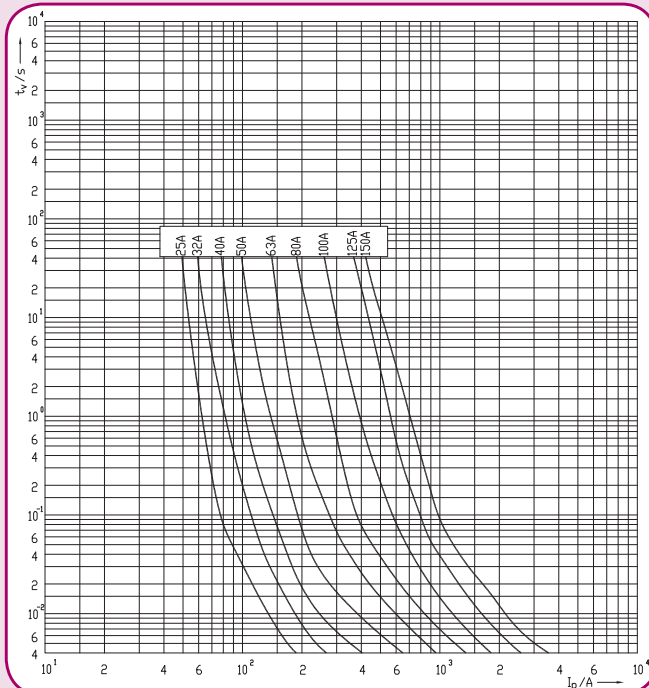
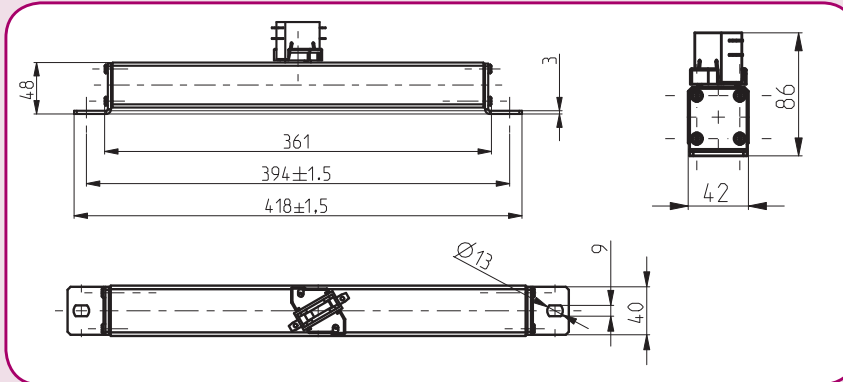
Технические характеристики:

Номинальное напряжение U_N	4000 V DC (L/R=15ms)
Отключающая способность	30 kA DC
Характеристика	aR
Соответствие стандартам	IEC 60269-4, IEC 60077-5
Применение	для защиты нагревателей в железнодорожных вагонах

NH1S/394

I_n (A)	Стандартная индикация	С возможностью установки сигнальн. контакта МК	Интеграл Джоуля плавления (A ² s)	Интеграл Джоуля отключения L/R=15ms (A ² s)	Потери мощности (W)	Вес (г)	Упак. (шт)
25	4735627	4735615	28	150	43	1800	1/1
32	4735628	4735616	40	300	65		
40	4735629	4735617	63	600	88		
50	4735630	4735618	112	1.400	105		
63	4735631	4735619	252	2.500	105		
80	4735632	4735620	494	5.500	114		
100	4735633	4735621	1.147	10.000	115		
125	4735634	4735622	2.168	19.000	132		
150	4735635	4735623	3.388	31.000	155		

Сигнальный контакт МК и адаптер AMK2 заказываются отдельно

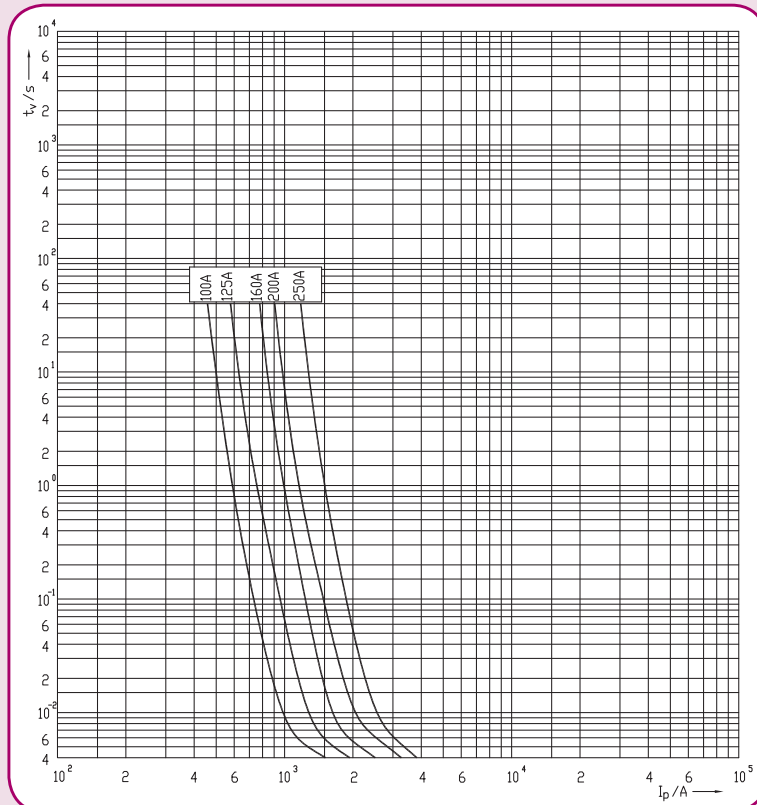
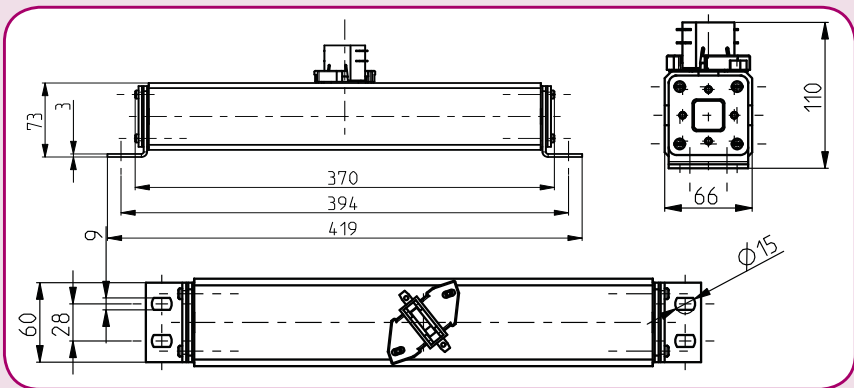


Предохранители NH2S/394/ 4000V DC aR



Технические характеристики:	
Номинальное напряжение U_n	4000 V DC (L/R=15ms)
Отключающая способность	30 kA DC
Характеристика	aR
Соответствие стандартам	IEC 60269-4, IEC 60077-5
Применение	для защиты цепей постоянного тока в инверторах электровозов

NH2S/394							
I_n (A)	Стандартная индикация	С возможностью установки сигнальн. контакта МК	Интеграл Джоуля плавления (A ² s)	Интеграл Джоуля отключения L/R=15ms (A ² s)	Потери мощности (W)	Вес (г)	Упак. (шт)
100	4735606	4735601	2.300	20.000	58	3500	1
125	4735607	4735602	3.700	33.000	82		
160	4735608	4735603	5.800	55.000	100		
200	4735609	4735604	10.000	100.000	127		
250	4735610	4735605	21.000	180.000	160		



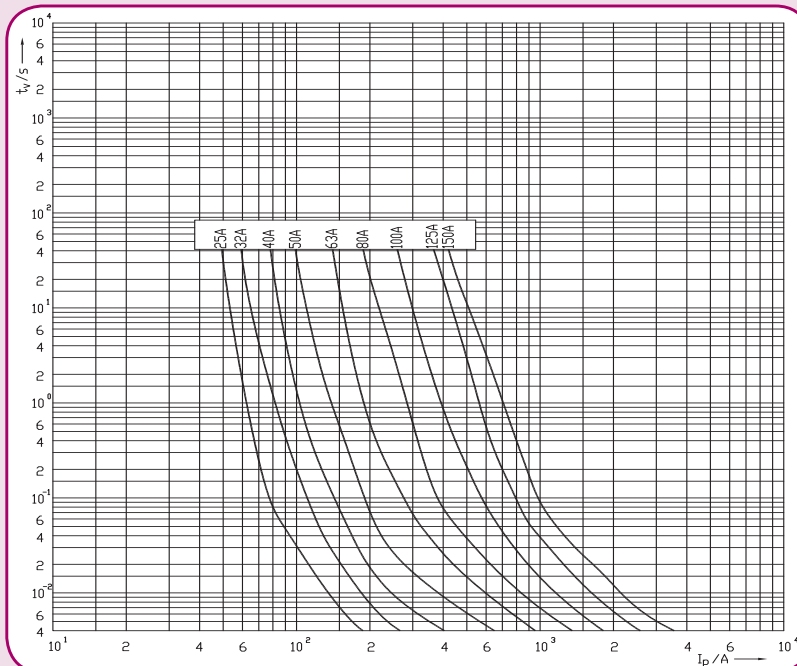
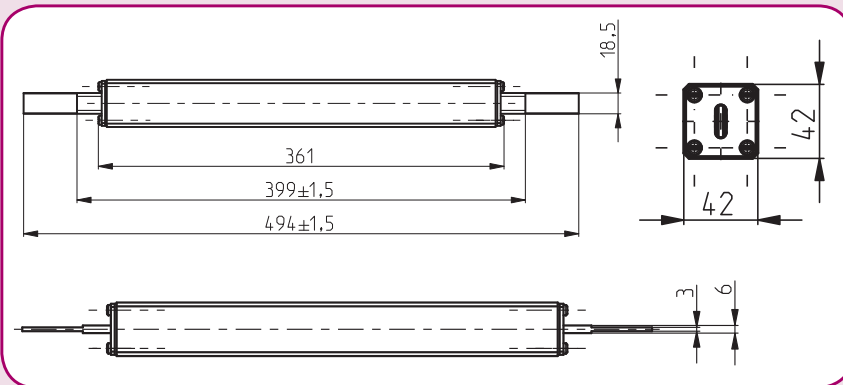
Предохранители NH1/350/ 4000V DC aR

Технические характеристики:

Номинальное напряжение U_n	4000 V DC (L/R=15ms)
Отключающая способность	30 kA DC
Характеристика	aR
Соответствие стандартам	IEC 60269-4, IEC 60077-5
Применение	для защиты нагревателей в железнодорожных вагонах

NH1/350

I_n (A)	Стандартная индикация	Интеграл Джоуля плавления (A ² s)	Интеграл Джоуля отключения L/R=15ms (A ² s)	Потери мощности (W)	Вес (г)	Упак. (шт)
25	4735636	28	150	43	1800	1/1
32	4735637	40	300	65		
40	4735638	63	600	88		
50	4735639	112	1.400	105		
63	4735640	252	2.500	105		
80	4735641	494	5.500	114		
100	4735642	1.147	10.000	115		
125	4735643	2.168	19.000	132		
150	4735644	3.388	31.000	155		



Предохранители NH1/130/ 1000V DC gR



Технические характеристики:

Номинальное напряжение U_n	1000 V DC (L/R=10ms)
Отключающая способность	30 kA DC
Характеристика	gR
Соответствие стандартам	IEC 60269-4
Применение	для защиты цепей постоянного тока в инверторах электровозов

NH1/130

I_n (A)	Стандартная индикация	С сигнальн. контактом МК и адаптером АМК2	Интеграл Джоуля плавления (A ² s)	Интеграл Джоуля отключения L/R=15ms (A ² s)	Потери мощности (W)	Вес (г)	Упак. (шт)
160	4303530	4303527	10.000	16.000	15,3	900	1/16
200	4303531	4303528	18.000	38.000	17,5		
250	4303532	4303529	30.000	60.000	23,6		

