

Дифференциальный автоматический выключатель KZS-1M

Особенности KZS - 1M

Дифференциальный автоматический выключатель с нейтральным проводником, в 1-модульном исполнении, с отключающей способностью $I_{cu}=6kA$

→ В одном модуле совмещены два устройства - автоматический выключатель (защита от токов К.З. и перегрузки) и устройство защитного отключения (защита от токов утечки)

→ Индикация состояния контактной группы



→ Версия с "нижним" подключением питания "KZS - 1M"

→ Однозначная маркировка клемм подключения

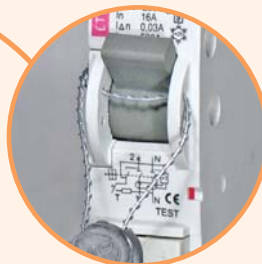


→ Версия с "верхним" подключением питания "KZS - 1M SUP"



→ Защита от переменных и пульсирующих токов утечки (тип A)

→ Возможность пломбировки



→ *Среднее (промежуточное) положение рукоятки указывает на срабатывание расцепителей устройства



→ Специальный тип крепления на шину TH 35 (не требует использования инструментов, а также демонтажа шинной сборки)



→ Возможность подключения специальной шины питания

* Среднее положение рукоятки занимает в том случае, если отключение произошло автоматически от срабатывания расцепителей. Для восстановления включенного положения устройства после автоматического отключения необходимо рукоятку опустить в нижнее положение («отключено»), ввести в зацепление механизм, а затем поднять рукоятку до крайнего верхнего положения.

Дифференциальные автоматические выключатели

Дифференциальные автоматические выключатели KZS-1M, 1+N

| | | | | |
|-------------------------------------|-------------------------------|--------------------------------------|--------------|---------------------------------------|
| Отключающая способность 6 кА | Номинальный ток 6-25 А | Номинальный ток утечки 0,03 А | Тип A | Характеристики отключения B, C |
|-------------------------------------|-------------------------------|--------------------------------------|--------------|---------------------------------------|

Технические характеристики:

| | |
|---|----------------------------------|
| Отключающая способность | 6 кА (6.000А) |
| Номинальный ток I _n | 6 - 25 А |
| Характеристики отключения | B, C |
| Номинальные токи утечки I _{Δn} | 10, 30 mA |
| Номинальная частота F _n | 50 Hz |
| Минимальное напряжение питания U _{min} | 90V |
| Тип | A |
| Сечение подключаемых проводников | 1-10 мм ² max. 1.5 Nm |
| Ширина модуля | 18 мм |
| Стандарты | IEC 61009 |

KZS - 1M SUP ("верхнее" подключение питания)

| I _N (A) | I _{ΔN} (A) | Тип | Код В | Тип | Код С | Вес (г) | Упаковка (шт.) |
|--------------------|---------------------|-------------------------|---------|-------------------------|---------|---------|----------------|
| 6 | 0,03 | KZS-1M SUP B6/0,03 6кА | 2175701 | KZS-1M SUP C6/0,03 6кА | 2175721 | 115 | 1/12 |
| 10 | 0,03 | KZS-1M SUP B10/0,03 6кА | 2175702 | KZS-1M SUP C10/0,03 6кА | 2175722 | | |
| 13 | 0,03 | KZS-1M SUP B13/0,03 6кА | 2175703 | KZS-1M SUP C13/0,03 6кА | 2175723 | | |
| 16 | 0,03 | KZS-1M SUP B16/0,03 6кА | 2175704 | KZS-1M SUP C16/0,03 6кА | 2175724 | | |
| 20 | 0,03 | KZS-1M SUP B20/0,03 6кА | 2175705 | KZS-1M SUP C20/0,03 6кА | 2175725 | | |
| 25 | 0,03 | KZS-1M SUP B25/0,03 6кА | 2175706 | KZS-1M SUP C25/0,03 6кА | 2175726 | | |

KZS - 1M ("нижнее" подключение питания)

| I _N (A) | I _{ΔN} (A) | Тип | Код В | Тип | Код С | Вес (г) | Упаковка (шт.) |
|--------------------|---------------------|---------------------|---------|---------------------|---------|---------|----------------|
| 6 | 0,01 | KZS-1M B6/0,01 6кА | 2175411 | KZS-1M C6/0,01 6кА | 2175421 | 115 | 1/12 |
| 10 | 0,01 | KZS-1M B10/0,01 6кА | 2175412 | KZS-1M C10/0,01 6кА | 2175422 | | |
| 13 | 0,01 | KZS-1M B13/0,01 6кА | 2175413 | KZS-1M C13/0,01 6кА | 2175423 | | |
| 16 | 0,01 | KZS-1M B16/0,01 6кА | 2175414 | KZS-1M C16/0,01 6кА | 2175424 | | |
| 20 | 0,01 | KZS-1M B20/0,01 6кА | 2175415 | KZS-1M C20/0,01 6кА | 2175425 | | |
| 25 | 0,01 | KZS-1M B25/0,01 6кА | 2175416 | KZS-1M C25/0,01 6кА | 2175426 | | |
| 6 | 0,03 | KZS-1M B6/0,03 6кА | 2175201 | KZS-1M C6/0,03 6кА | 2175221 | 115 | 1/12 |
| 10 | 0,03 | KZS-1M B10/0,03 6кА | 2175202 | KZS-1M C10/0,03 6кА | 2175222 | | |
| 13 | 0,03 | KZS-1M B13/0,03 6кА | 2175203 | KZS-1M C13/0,03 6кА | 2175223 | | |
| 16 | 0,03 | KZS-1M B16/0,03 6кА | 2175204 | KZS-1M C16/0,03 6кА | 2175224 | | |
| 20 | 0,03 | KZS-1M B20/0,03 6кА | 2175205 | KZS-1M C20/0,03 6кА | 2175225 | | |
| 25 | 0,03 | KZS-1M B25/0,03 6кА | 2175206 | KZS-1M C25/0,03 6кА | 2175226 | | |

KZS-1M LT серия дифференциальных автоматических выключателей для использования в условиях низких температур окружающей среды (до -35°C)

KZS - 1M LT ("нижнее" подключение питания)

| I _N (A) | I _{ΔN} (A) | Тип | Код В | Тип | Код С | Вес (г) | Упаковка (шт.) |
|--------------------|---------------------|------------------------|---------|------------------------|---------|---------|----------------|
| 6 | 0,03 | KZS-1M LT B6/0,03 6кА | 2175231 | KZS-1M LT C6/0,03 6кА | 2175241 | 115 | 1/12 |
| 10 | 0,03 | KZS-1M LT B10/0,03 6кА | 2175232 | KZS-1M LT C10/0,03 6кА | 2175242 | | |
| 13 | 0,03 | KZS-1M LT B13/0,03 6кА | 2175233 | KZS-1M LT C13/0,03 6кА | 2175243 | | |
| 16 | 0,03 | KZS-1M LT B16/0,03 6кА | 2175234 | KZS-1M LT C16/0,03 6кА | 2175244 | | |
| 20 | 0,03 | KZS-1M LT B20/0,03 6кА | 2175235 | KZS-1M LT C20/0,03 6кА | 2175245 | | |
| 25 | 0,03 | KZS-1M LT B25/0,03 6кА | 2175236 | KZS-1M LT C25/0,03 6кА | 2175246 | | |

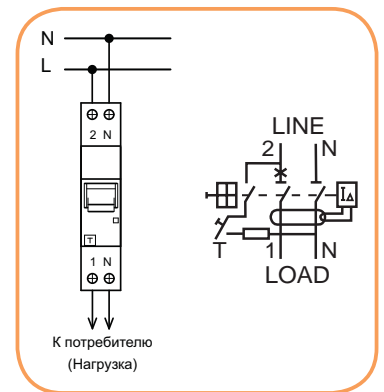
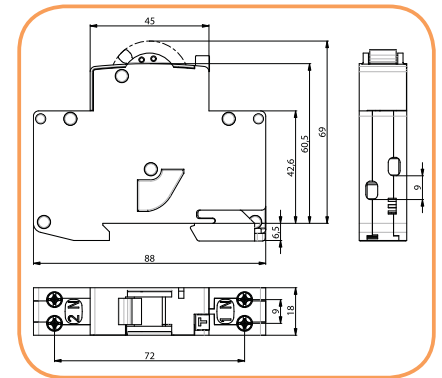


Схема подключения KZS-1M SUP

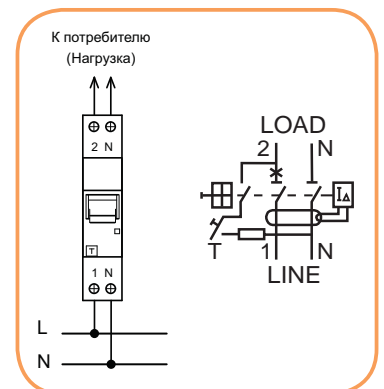


Схема подключения KZS-1M

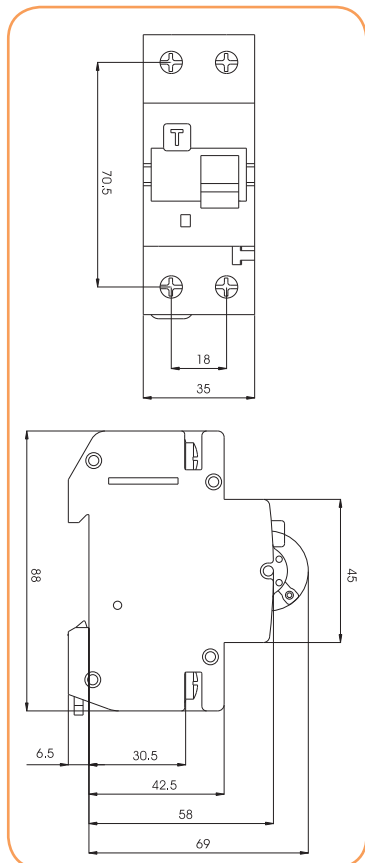
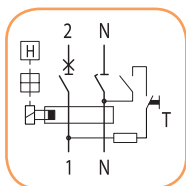
Дифференциальные автоматические выключатели KZS-2M, KZS-4M

Дифференциальные автоматические выключатели KZS-2M, 1+N

| | | | | |
|--------------------------------------|-------------------------------|---|------------------|---------------------------------------|
| Отключающая способность 10 kA | Номинальный ток 6-40 A | Номинальный ток утечки 0,01; 0,03; 0,3 A | Тип A, AC | Характеристики отключения B, C |
|--------------------------------------|-------------------------------|---|------------------|---------------------------------------|

Тип защиты:

- Тип А: защита от переменных и пульсирующих токов утечки;
- Тип АС: защита от переменных токов утечки;



Описание: Выключатель является комбинацией дифференциального реле и автоматического выключателя.
Применение - Дифференциальные автоматические выключатели служат для защиты электрических цепей от токов короткого замыкания, перегрузок и токов утечки.

Технические характеристики:

| | |
|---------------------------------------|-------------------------------|
| Номинальное напряжение U_N | 230 V AC |
| Номинальный ток I_N | 6-40 A |
| Номинальный ток утечки $I_{\Delta N}$ | 10, 30, 300 mA |
| Номинальная отключающая способность | 10 kA |
| Степень защиты IP | IP 40 |
| Тип | A, AC |
| Характеристика отключения | B, C |
| Сечение подключаемых проводников | 1-25 мм ² max. 3Nm |
| Соответствие стандартам | PN-EN 61009, PN-IEC 61009 |

KZS-2M (10 kA) тип A $I_{\Delta n} = 10 \text{ mA}$

| I_N (A) | $I_{\Delta N}$ (A) | Тип | Код В | Тип | Код С | Вес (г) | Упаковка (шт.) |
|-----------|--------------------|----------------------|---------|----------------------|---------|---------|----------------|
| 6 | 0,01 | KZS-2M B 6/0,01 10kA | 2173211 | KZS-2M C 6/0,01 10kA | 2173231 | 209 | 1/54 |
| 10 | 0,01 | KZS-2M B10/0,01 10kA | 2173212 | KZS-2M C10/0,01 10kA | 2173232 | 209 | 1/54 |
| 16 | 0,01 | KZS-2M B16/0,01 10kA | 2173214 | KZS-2M C16/0,01 10kA | 2173234 | 209 | 1/54 |

KZS-2M (10 kA) тип A $I_{\Delta n} = 30 \text{ mA}$

| I_N (A) | $I_{\Delta N}$ (A) | Тип | Код В | Тип | Код С | Вес (г) | Упаковка (шт.) |
|-----------|--------------------|----------------------|---------|----------------------|---------|---------|----------------|
| 6 | 0,03 | KZS-2M B 6/0,03 10kA | 2173201 | KZS-2M C 6/0,03 10kA | 2173221 | 209 | 1/54 |
| 10 | 0,03 | KZS-2M B10/0,03 10kA | 2173202 | KZS-2M C10/0,03 10kA | 2173222 | 209 | 1/54 |
| 13 | 0,03 | KZS-2M B13/0,03 10kA | 2173203 | KZS-2M C13/0,03 10kA | 2173223 | 209 | 1/54 |
| 16 | 0,03 | KZS-2M B16/0,03 10kA | 2173204 | KZS-2M C16/0,03 10kA | 2173224 | 209 | 1/54 |
| 20 | 0,03 | KZS-2M B20/0,03 10kA | 2173205 | KZS-2M C20/0,03 10kA | 2173225 | 209 | 1/54 |
| 25 | 0,03 | KZS-2M B25/0,03 10kA | 2173206 | KZS-2M C25/0,03 10kA | 2173226 | 209 | 1/54 |
| 32 | 0,03 | KZS-2M B32/0,03 10kA | 2173207 | KZS-2M C32/0,03 10kA | 2173227 | 209 | 1/54 |
| 40 | 0,03 | KZS-2M B40/0,03 10kA | 2173208 | KZS-2M C40/0,03 10kA | 2173228 | 209 | 1/54 |

KZS-2M (10 kA) тип AC $I_{\Delta n} = 30 \text{ mA}$

| I_N (A) | $I_{\Delta N}$ (A) | Тип | Код В | Тип | Код С | Вес (г) | Упаковка (шт.) |
|-----------|--------------------|----------------------|---------|----------------------|---------|---------|----------------|
| 6 | 0,03 | KZS-2M B 6/0,03 10kA | 2173101 | KZS-2M C 6/0,03 10kA | 2173121 | 209 | 1/54 |
| 10 | 0,03 | KZS-2M B10/0,03 10kA | 2173102 | KZS-2M C10/0,03 10kA | 2173122 | 209 | 1/54 |
| 13 | 0,03 | KZS-2M B13/0,03 10kA | 2173103 | KZS-2M C13/0,03 10kA | 2173123 | 209 | 1/54 |
| 16 | 0,03 | KZS-2M B16/0,03 10kA | 2173104 | KZS-2M C16/0,03 10kA | 2173124 | 209 | 1/54 |
| 20 | 0,03 | KZS-2M B20/0,03 10kA | 2173105 | KZS-2M C20/0,03 10kA | 2173125 | 209 | 1/54 |
| 25 | 0,03 | KZS-2M B25/0,03 10kA | 2173106 | KZS-2M C25/0,03 10kA | 2173126 | 209 | 1/54 |
| 32 | 0,03 | KZS-2M B32/0,03 10kA | 2173107 | KZS-2M C32/0,03 10kA | 2173127 | 209 | 1/54 |
| 40 | 0,03 | KZS-2M B40/0,03 10kA | 2173108 | KZS-2M C40/0,03 10kA | 2173128 | 209 | 1/54 |

KZS-2M (10 kA) тип AC $I_{\Delta n} = 300 \text{ mA}$

| I_N (A) | $I_{\Delta N}$ (A) | Тип | Код В | Тип | Код С | Вес (г) | Упаковка (шт.) |
|-----------|--------------------|---------------------|---------|---------------------|---------|---------|----------------|
| 6 | 0,3 | KZS-2M B 6/0,3 10kA | 2173301 | KZS-2M C 6/0,3 10kA | 2173321 | 209 | 1/54 |
| 10 | 0,3 | KZS-2M B10/0,3 10kA | 2173302 | KZS-2M C10/0,3 10kA | 2173322 | 209 | 1/54 |
| 13 | 0,3 | KZS-2M B13/0,3 10kA | 2173303 | KZS-2M C13/0,3 10kA | 2173323 | 209 | 1/54 |
| 16 | 0,3 | KZS-2M B16/0,3 10kA | 2173304 | KZS-2M C16/0,3 10kA | 2173324 | 209 | 1/54 |
| 20 | 0,3 | KZS-2M B20/0,3 10kA | 2173305 | KZS-2M C20/0,3 10kA | 2173325 | 209 | 1/54 |
| 25 | 0,3 | KZS-2M B25/0,3 10kA | 2173306 | KZS-2M C25/0,3 10kA | 2173326 | 209 | 1/54 |
| 32 | 0,3 | KZS-2M B32/0,3 10kA | 2173307 | KZS-2M C32/0,3 10kA | 2173327 | 209 | 1/54 |
| 40 | 0,3 | KZS-2M B40/0,3 10kA | 2173308 | KZS-2M C40/0,3 10kA | 2173328 | 209 | 1/54 |

Дифференциальные автоматические выключатели

Дифференциальные автоматические выключатели KZS-4M 3P+N

| | | | | |
|-------------------------------------|-------------------------------|--------------------------------------|------------------|---------------------------------------|
| Отключающая способность 6 kA | Номинальный ток 6-32 A | Номинальный ток утечки 0,03 A | Тип A, AC | Характеристики отключения B, C |
|-------------------------------------|-------------------------------|--------------------------------------|------------------|---------------------------------------|

Описание: Выключатель является комбинацией дифференциального реле и автоматического выключателя.
Применение - Дифференциальные автоматические выключатели служат для защиты электрических цепей от токов короткого замыкания, перегрузок и токов утечки.

Технические характеристики:

| | |
|---------------------------------------|----------------------------------|
| Номинальное напряжение U_N | 400 V AC |
| Номинальный ток I_N | 6-32 A |
| Номинальный ток утечки $I_{\Delta N}$ | 30 mA |
| Номинальная отключающая способность | 6 kA |
| Степень защиты IP | IP 40 |
| Тип | A, AC |
| Характеристика отключения | B, C |
| Сечение подключаемых проводников | 25/35 мм ² max. 2,4Nm |
| Соответствие стандартам | PN-EN 61009, PN-IEC 61009 |

KZS-4M 3p+N (6 kA) тип A $I_{\Delta N} = 30 \text{ mA}$

| $I_N(A)$ | $I_{\Delta N}(A)$ | Тип | Код В | Тип | Код С | Вес (г) | Упаковка (шт.) |
|----------|-------------------|---------------------|---------|---------------------|---------|---------|----------------|
| 6 | 0,03 | KZS-4M B 6/0,03 6kA | 2174901 | KZS-4M C 6/0,03 6kA | 2174921 | 478 | 1/27 |
| 10 | 0,03 | KZS-4M B10/0,03 6kA | 2174902 | KZS-4M C10/0,03 6kA | 2174922 | 478 | 1/27 |
| 16 | 0,03 | KZS-4M B16/0,03 6kA | 2174904 | KZS-4M C16/0,03 6kA | 2174924 | 478 | 1/27 |
| 20 | 0,03 | KZS-4M B20/0,03 6kA | 2174905 | KZS-4M C20/0,03 6kA | 2174925 | 478 | 1/27 |
| 25 | 0,03 | KZS-4M B25/0,03 6kA | 2174906 | KZS-4M C25/0,03 6kA | 2174926 | 478 | 1/27 |
| 32 | 0,03 | KZS-4M B32/0,03 6kA | 2174907 | KZS-4M C32/0,03 6kA | 2174927 | 478 | 1/27 |

KZS-4M 3p+N (6 kA) тип AC $I_{\Delta N} = 30 \text{ mA}$

| $I_N(A)$ | $I_{\Delta N}(A)$ | Тип | Код В | Тип | Код С | Вес (г) | Упаковка (шт.) |
|----------|-------------------|---------------------|---------|---------------------|---------|---------|----------------|
| 6 | 0,03 | KZS-4M B 6/0,03 6kA | 2174001 | KZS-4M C 6/0,03 6kA | 2174021 | 478 | 1/27 |
| 10 | 0,03 | KZS-4M B10/0,03 6kA | 2174002 | KZS-4M C10/0,03 6kA | 2174022 | 478 | 1/27 |
| 16 | 0,03 | KZS-4M B16/0,03 6kA | 2174004 | KZS-4M C16/0,03 6kA | 2174024 | 478 | 1/27 |
| 20 | 0,03 | KZS-4M B20/0,03 6kA | 2174005 | KZS-4M C20/0,03 6kA | 2174025 | 478 | 1/27 |
| 25 | 0,03 | KZS-4M B25/0,03 6kA | 2174006 | KZS-4M C25/0,03 6kA | 2174026 | 478 | 1/27 |
| 32 | 0,03 | KZS-4M B32/0,03 6kA | 2174007 | KZS-4M C32/0,03 6kA | 2174027 | 478 | 1/27 |

Тип защиты:

- Тип A: защита от переменных и пульсирующих токов утечки;
- Тип AC: защита от переменных токов утечки;

