



# Промышленные разъемы

Полный каталог



# Промышленные разъемы

## Сфера применения

Промышленные разъемы предназначены для организации максимально удобного и надёжного соединения с источником энергоснабжения. Разъемы «DKS» изготавливаются из высококачественных материалов и комплектующих в соответствии со стандартами IEC 309-1 (аналог ГОСТ Р 51323.1-99), а также IEC 309-2 (аналог ГОСТ Р 51323.2-99).


**Промышленное производство**

**Строительные площадки**

**Коммерческая и муниципальная недвижимость**

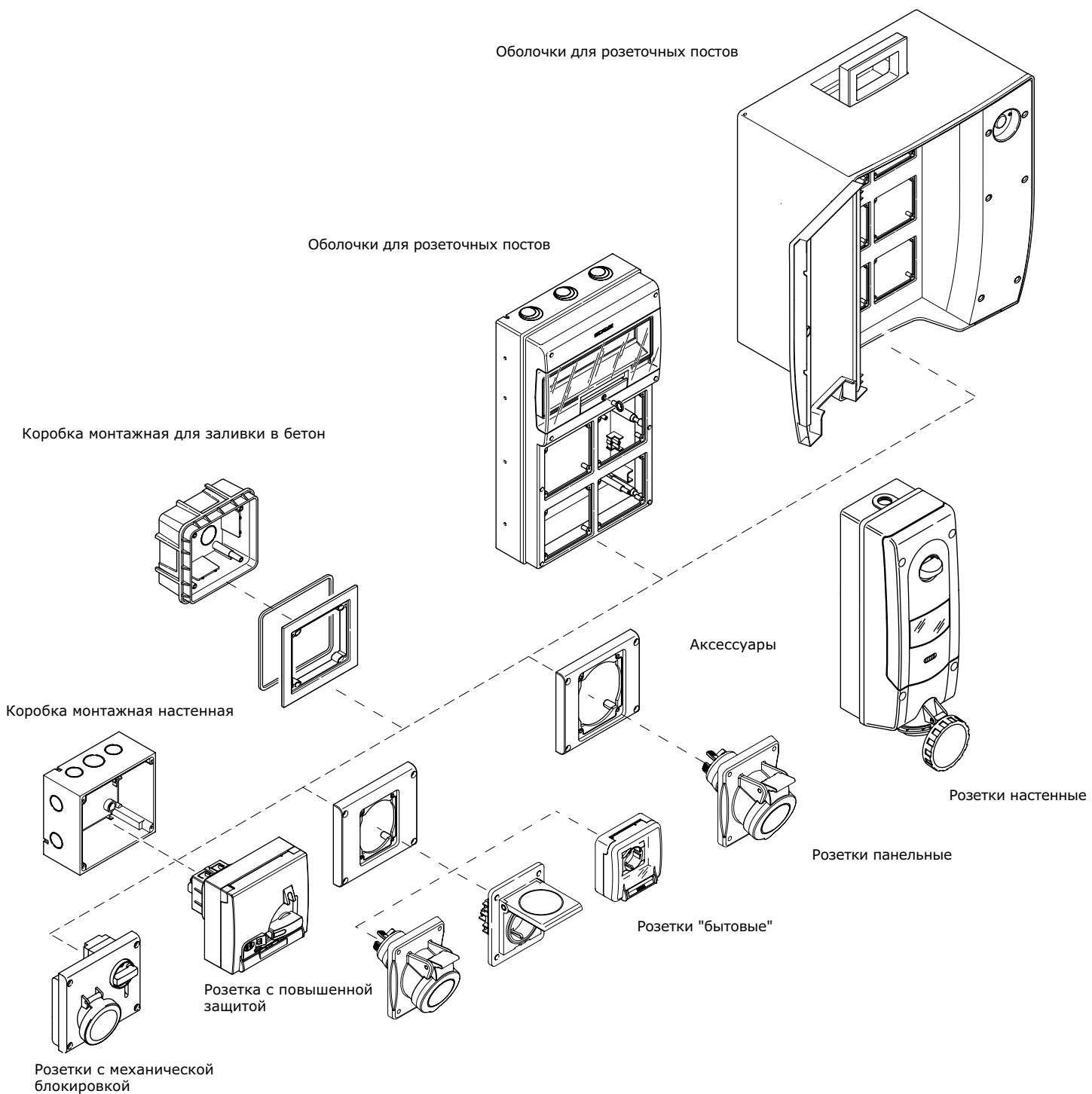
**Машиностроение**

**Объекты транспортной инфраструктуры**

**Пищевая промышленность и розничная торговля**

| Направления использования  | IP44  | IP67   |
|--|---|--|
| Сельское хозяйство   | мобильное или портативное оборудование, хранимое и/или используемое под навесом, или внутри помещений   | наружная установка насосов, вентиляции, сушилок или иного оборудования   |
| Химическая промышленность  | использование внутри помещений при условии отсутствия риска воздействия химических реагентов  | используются в условиях риска влияния химических реагентов на контактную группу, но вне взрывоопасных зон  |
| Строительные площадки и доки   | используются при эксплуатации под навесами, защищающими от погодных условий. Допускается воздействие брызг воды                                 | используются при эксплуатации под открытым небом с размещением соединения на земле, где оно может подвергаться воздействию пониженных температур, большого количества пыли и временно погружаться под воду   |
| Спортивные и развлекательные комплексы, кинотеатры, студии и иные общественные места | используются под навесами, защищающими от воздействия погодных условий, и при нагрузках до 32 А. Допускается воздействие брызг воды             | используются под открытым небом, где соединение может подвергаться воздействию дождя, снега, тумана, пыли, пониженных температур и иных погодных явлений; также используются там, где предъявляются повышенные требования к безопасности, либо соединение пропускает токи более 32 А (световые инсталляции, ТВ- и аудиооборудование) |
| Пищевая промышленность и розничная торговля  | используются внутри помещений или под навесами для подключения систем хранения/переработки (холодильники, упаковочное оборудование и прочее)    | используются для подключения оборудования, которое необходимо часто мыть, в местах с повышенным риском попадания большого количества воды, либо для подключения крупных потребителей электрической энергии   |
| Тяжелая промышленность   | используются на крытых складах, в мастерских, на участках сборки и формовки   | используются в местах, подверженном риску воздействия большого количества пыли, в том числе металлической стружки, смазочно-охлаждающих растворов, вибраций, ударов (прокатные производства, литейные участки, участки плавления и др.)  |
| Светотехника   | используются для подключения осветительного оборудования на складах и в цехах в условиях отсутствия повышенной влажности и внешнего загрязнения | используются в условиях риска попадания на соединение чистящих и иных веществ, а также, когда высокие нагрузки сопровождаются повышенными требованиями к безопасности  |
| IT-оборудование  | для электрических соединений, осуществляемых выше уровня пола   | для электрических соединений, выполняемых ниже уровня пола, а также в условиях, когда высокие нагрузки сопровождаются повышенными требованиями к надежности соединения   |
| Порты  | используются под навесами: доки, ремонтные участки, офисы   | в условиях риска воздействия больших объемов воды или частичного погружения: причалы, доки, пирсы и прочее   |
| Аэропорты  | используются под навесами: ангары, склады, ремонтные участки  | используются под открытым небом для подключения мобильного оборудования или самолетов  |
| Коммунальное хозяйство   | внутри помещений на ремонтных участках  | используются везде, где есть риск погружения под воду, а также на открытом воздухе для подключения насосов, компрессоров, аэрационных установок, систем вентиляции   |

Состав системы



## Характеристики

### Технические характеристики

| Характеристики                                      | Значение              |
|---|-----------------------|
| Температура монтажа и эксплуатации, °С              | от -50 до +40         |
| Максимальная температура эксплуатации, °С           | +60                   |
| Уровень защиты                                      | от IP44 до IP66/IP67  |
| Рабочее напряжение, В                               | 200/415               |
| Рабочая сила тока, А                                | 16 – 32 – 63 – 125    |
| Частота, Гц   | 50/60                 |
| Напряжение пробоя, В                                | 690                   |
| Степень защиты от механических ударов по ИК         | 08                    |
| Безгалогенный пластик                               | да                    |
| Устойчив к ультрафиолетовому излучению              | да                    |
| Тест раскаленной проволокой согласно МЭК695-2-1, °С | 850                   |
| Материал контактов                                  | никелированная латунь |

### Химические свойства

| Химический реагент | Состояние реагента | Устойчивость разъема к воздействию реагента |
|--------------------|--------------------|---|
| Кислоты            | концентрированная  | ограниченно устойчив                        |
|                    | разбавленная       | устойчив                                    |
| Щелочь             | концентрированная  | устойчив                                    |
|                    | разбавленная       | устойчив                                    |
| Гексан             | –                  | не устойчив                                 |
| Бензол             | –                  | не устойчив                                 |
| Ацетон             | –                  | не устойчив                                 |
| Спирт              | –                  | ограниченно устойчив                        |
| Минеральные масла  | –                  | устойчив                                    |

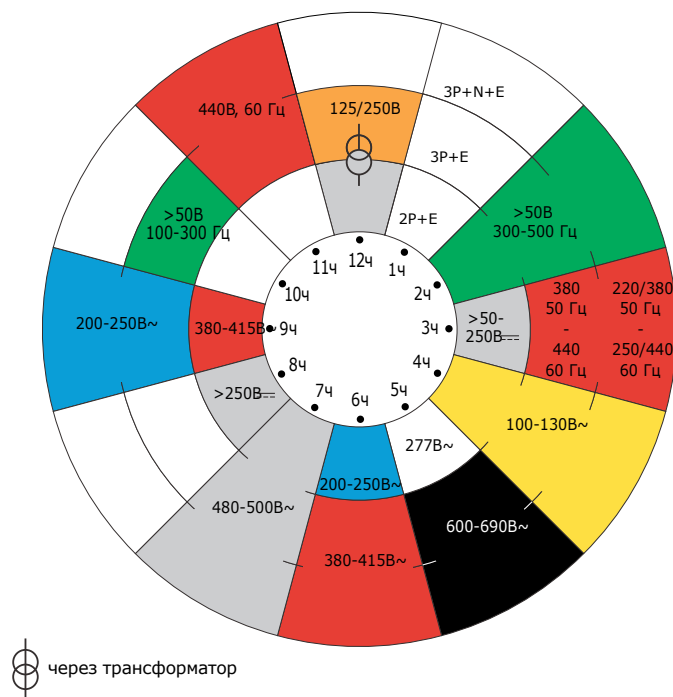


## Стандарт IEC60309

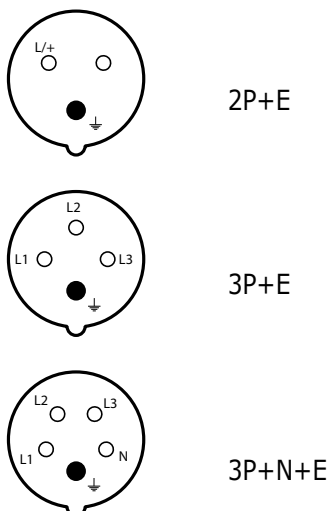
### Расположение контакта заземления

С целью предотвращения подключения разъемов с различными характеристиками вилки и розетки специальным образом профилируются. На вилках это производится за счет специального выступа, на розетках – за счет паза.

Все разъемы на напряжение свыше 50В оснащаются заземляющим контактом. Расположение заземляющего контакта относительно ориентирующих паза и выступа определяется стандартом IEC60309. Для пользования стандартом необходимо при взгляде на разъем с лицевой стороны образно наложить контактную группу на циферблат часов, разместив ориентирующие профили (паз или выступ) на "6 часов".




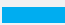




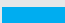


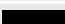




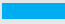
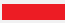



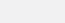

Остальные контакты располагаются по часовой стрелке и должны быть промаркированы



Цвет разъема определяется напряжением, на которое он рассчитан

| Напряжение, В | Цвет разъема |
|---------------|--------------|
| от 20 до 25   | фиолетовый   |
| от 40 до 50   | белый        |
| от 100 до 130 | желтый       |
| от 200 до 250 | синий        |
| от 380 до 480 | красный      |
| от 500 до 690 | черный       |

**Сводная таблица для напряжений более 50 В**

| Число контактов  | Полюса | Частота, Гц    | Номинальное напряжение, В          | Расположение заземляющего контакта <sup>(1)</sup>  |          | Цвет   |
|--|--------|----------------|------------------------------------|--|----------|--|
|  |        |                |                                    | 16–32 А  | 63–125 А |  |
| 3<br>(2P3W)  | 2P+E   | 50 и 60        | 100÷130                            | 4  | 4        |                   |
|  |        |                | 200÷250                            | 6  | 6        |                   |
|  |        |                | 380÷415                            | 9  | 9        |                   |
|  |        |                | 480÷500                            | 7  | 7        | - <sup>(3)</sup>   |
|  |        |                | через разделительный трансформатор | 12   | 12       | - <sup>(3)</sup>   |
|  |        | 100÷300        | >50                                | -  | -        |  <sup>(2)</sup>   |
|  |        | >300÷500       | >50                                | 2  | -        |  <sup>(2)</sup>   |
|  |        | Постоянный ток | 50÷250                             | 3  | 3        | - <sup>(3)</sup>   |
|  |        |                | >250                               | 8  | 8        | - <sup>(3)</sup>   |
| 4<br>(3P4W)  | 3P+E   | 50 и 60        | 100÷130                            | 4  | 4        |                   |
|  |        |                | 200÷250                            | 6  | 6        |                   |
|  |        |                | 380÷415                            | 9  | 9        |                   |
|  |        | 60             | 440÷460                            | 11   | 11       |                   |
|  |        | 50 и 60        | 480÷500                            | 7  | 7        | - <sup>(3)</sup>   |
|  |        |                | 600÷690                            | 5  | 5        |                   |
|  |        | 50             | 380                                | 3  | -        |  |
|  |        | 60             | 440                                |  |          |                   |
|  |        | 100÷300        | >50                                | 10   | -        |  <sup>(2)</sup>  |
| >300÷500   | >50    | 2              | -                                  |  <sup>(2)</sup> |          |  |
| 5<br>(4P5W)  | 3P+N+E | 50 и 60        | 57/100÷75/130                      | 4  | 4        |                 |
|  |        |                | 120/208÷144/250                    | 9  | 9        |                 |
|  |        |                | 200/346÷240/415                    | 6  | 6        |                 |
|  |        |                | 277/480÷288/500                    | 7  | 7        | - <sup>(3)</sup>   |
|  |        |                | 347/600÷400/690                    | 5  | 5        |                 |
|  |        | 60             | 250/440÷265/460                    | 11   | 11       |                 |
|  |        | 50             | 220/380                            | 3  | -        |  |
|  |        | 60             | 250/440                            |  |          |                 |
|  |        | 100÷300        | >50                                | -  | -        |  <sup>(2)</sup> |
| >300÷500   | >50    | 2              | -                                  |  <sup>(2)</sup> |          |  |
| Все остальные напряжения и частоты, не учтенные в рамках данного стандарта |        |                |                                    | 1  | 1        | -  |

<sup>(1)</sup> комбинации, отмеченные знаком "-", не регламентированы стандартом;

<sup>(2)</sup> допустимо использование комбинации из двух цветов ("зеленого" и цвета соответствующего напряжения) для идентификации частот от 60 до 500 Гц.

<sup>(3)</sup> комбинации, на которые стандарт IES 60309-2 устанавливает только расположение заземляющего контакта, но не цвет, поставляются компанией ДКС в цвете RAL7035 (серый)

**Примеры использования:**

- стандартное использование.....6ч
- подключение рефрижераторных контейнеров.....3ч
- установка на морских объектах, в портах и на судах.....11ч

Разъемы ДКС для особых условий использования, когда заземляющий контакт находится в положении отличном от "6ч", поставляются по специальному заказу.

## Отличительные особенности

### Конструкция



#### Удобное расположение винтов

Доступ к крепежным винтам контактов осуществляется с одной стороны. Данное решение обеспечивает высокую скорость сборки и удобство при работе с жесткими жилами кабеля



#### Быстрая и надежная сборка корпуса

Для соединения частей корпуса достаточно одного поворота по часовой стрелке до щелчка. Корпус замыкается металлическим фиксатором



#### Надежный 6-точечный контакт

Для повышения качества контакта у разъемов на 125 А используется 6-точечный контакт



#### Пилотный контакт

Входит в состав стандартной поставки для разъемов на 63 и 125 А



#### Цанговый зажим

Фиксация кабеля на вводе осуществляется за счет цангового зажима, что упрощает процесс сборки и повышает надежность конструкции



#### Специальный рычаг для открывания

Крышка розетки снабжена увеличенным рычагом, что позволяет открывать ее одной рукой

## Система фиксации проводника

Подключение проводника к контактам разъема может быть осуществлено одним из 3-х вариантов:

### Винтовой зажим



#### Надежное винтовое крепление кабеля

Двойной винтовой зажим с защитой от вибрации обеспечивает надежную фиксацию проводника для разъемов на токи 63–125 А

### Пружинный зажим



#### Удобство монтажа и демонтажа

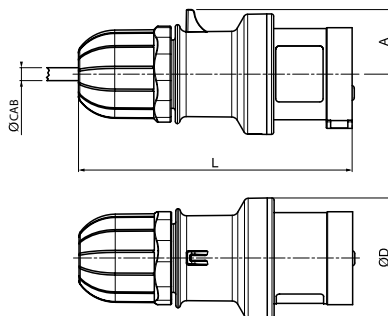
Фиксация зачищенного проводника производится пружинным механизмом без применения инструментов (коды подобных разъемов заканчиваются буквой "F")

### С прорезанием изоляции



#### Скорость сборки

Для фиксации проводника в данном случае не требуется его зачистка. Провод прорезается и фиксируется одновременно (коды подобных разъемов заканчиваются буквой "P")

**Кабельные разъемы, 6ч**
**Вилка кабельная IP44**

**Назначение:**

- организация разъемного соединения со стороны кабеля.

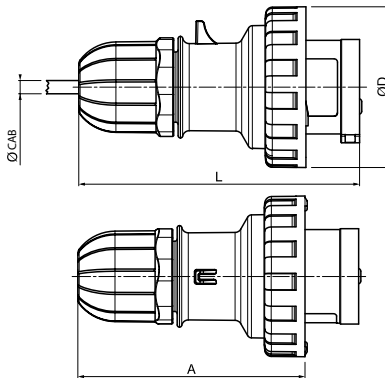
**Отличительные особенности:**

- фиксация кабеля цанговым зажимом;
- три вида зажимов проводника: винтовой, пружинный и с прорезанием изоляции.

**Чертежи:**

- стр. 569.

| Напряжение, В/<br>расположение<br>контакта ⊕ | Цвет    | Метод<br>соединения  | Тип    | Ток, А | Размеры, мм |    |     |             |                               | Код         |
|--|---------|----------------------|--------|--------|-------------|----|-----|-------------|-------------------------------|-------------|
|  |         |                      |        |        | A           | ØD | L   | ØСАВ        | Сечение жилы, мм <sup>2</sup> |             |
| 230/6ч                                       | синий   | винтовой<br>зажим    | 2P+E   | 16     | 30          | 56 | 128 | от 6 до 15  | от 1 до 2,5                   | DIS2131633  |
|  |         |                      | 2P+E   | 32     | 40          | 65 | 162 | от 9 до 21  | от 2,5 до 6                   | DIS2133233  |
|  |         | безвинтовой<br>зажим | 2P+E   | 16     | 30          | 56 | 128 | от 6 до 15  | от 1 до 2,5                   | DIS2131633P |
|  |         |                      | 2P+E   | 32     | 40          | 65 | 162 | от 9 до 21  | от 2,5 до 6                   | DIS2133233F |
| 400/6ч                                       | красный | винтовой<br>зажим    | 3P+E   | 16     | 34          | 60 | 135 | от 6 до 15  | от 1 до 2,5                   | DIS2131636  |
|  |         |                      | 3P+E   | 32     | 40          | 65 | 162 | от 9 до 21  | от 2,5 до 6                   | DIS2133236  |
|  |         |                      | 3P+N+E | 16     | 38          | 65 | 153 | от 9 до 15  | от 1 до 2,5                   | DIS2131637  |
|  |         |                      | 3P+N+E | 32     | 45          | 73 | 176 | от 13 до 21 | от 2,5 до 6                   | DIS2133237  |
|  |         | безвинтовой<br>зажим | 3P+E   | 16     | 34          | 60 | 135 | от 6 до 15  | от 1 до 2,5                   | DIS2131636P |
|  |         |                      | 3P+E   | 32     | 40          | 65 | 162 | от 9 до 21  | от 2,5 до 6                   | DIS2133236F |
|  |         |                      | 3P+N+E | 16     | 38          | 65 | 153 | от 9 до 15  | от 1 до 2,5                   | DIS2131637P |
|  |         |                      | 3P+N+E | 32     | 45          | 73 | 176 | от 13 до 21 | от 2,5 до 6                   | DIS2133237F |

**Вилка кабельная IP66/IP67**

**Назначение:**

- организация разъемного соединения со стороны кабеля.

**Отличительные особенности:**

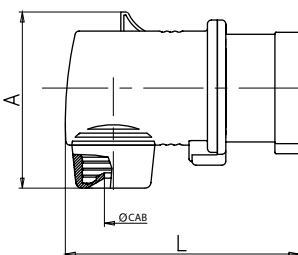
- фиксация кабеля цанговым зажимом;
- три вида зажимов проводника: винтовой, пружинный и с прорезанием изоляции.

**Чертежи:**

- стр. 569.

| Напряжение, В/<br>расположение<br>контакта ⊕ | Цвет    | Метод<br>соединения  | Тип    | Ток, А | Размеры, мм |     |     |             |                               | Код         |
|--|---------|----------------------|--------|--------|-------------|-----|-----|-------------|-------------------------------|-------------|
|  |         |                      |        |        | A           | ØD  | L   | ØСАВ        | Сечение жилы, мм <sup>2</sup> |             |
| 230/6ч                                       | синий   | винтовой<br>зажим    | 2P+E   | 16     | 103         | 73  | 128 | от 6 до 15  | от 1 до 2,5                   | DIS2181633  |
|  |         |                      | 2P+E   | 32     | 131         | 93  | 162 | от 9 до 21  | от 2,5 до 6                   | DIS2183233  |
|  |         |                      | 2P+E   | 63     | 160         | 112 | 220 | от 17 до 31 | от 6 до 16                    | DIS2186333  |
|  |         |                      | 2P+E   | 125    | 202         | 128 | 272 | от 26 до 48 | от 16 до 50                   | DIS21812533 |
|  |         | безвинтовой<br>зажим | 2P+E   | 16     | 103         | 73  | 128 | от 6 до 15  | от 1 до 2,5                   | DIS2181633P |
|  |         |                      | 2P+E   | 32     | 131         | 93  | 162 | от 9 до 21  | от 2,5 до 6                   | DIS2183233F |
| 400/6ч                                       | красный | винтовой<br>зажим    | 3P+E   | 16     | 110         | 81  | 135 | от 6 до 15  | от 1 до 2,5                   | DIS2181636  |
|  |         |                      | 3P+E   | 32     | 131         | 93  | 162 | от 9 до 21  | от 2,5 до 6                   | DIS2183236  |
|  |         |                      | 3P+E   | 63     | 160         | 112 | 220 | от 17 до 31 | от 6 до 16                    | DIS2186336  |
|  |         |                      | 3P+E   | 125    | 202         | 128 | 272 | от 26 до 48 | от 16 до 50                   | DIS21812536 |
|  |         |                      | 3P+N+E | 16     | 129         | 88  | 153 | от 9 до 15  | от 1 до 2,5                   | DIS2181637  |
|  |         |                      | 3P+N+E | 32     | 145         | 101 | 176 | от 13 до 21 | от 2,5 до 6                   | DIS2183237  |
|  |         |                      | 3P+N+E | 63     | 160         | 112 | 220 | от 17 до 31 | от 6 до 16                    | DIS2186337  |
|  |         |                      | 3P+N+E | 125    | 202         | 128 | 272 | от 26 до 48 | от 16 до 50                   | DIS21812537 |
|  |         | безвинтовой<br>зажим | 3P+E   | 16     | 110         | 81  | 135 | от 6 до 15  | от 1 до 2,5                   | DIS2181636P |
|  |         |                      | 3P+E   | 32     | 131         | 93  | 162 | от 9 до 21  | от 2,5 до 6                   | DIS2183236F |
|  |         |                      | 3P+N+E | 16     | 129         | 88  | 153 | от 9 до 15  | от 1 до 2,5                   | DIS2181637P |
|  |         |                      | 3P+N+E | 32     | 145         | 101 | 176 | от 13 до 21 | от 2,5 до 6                   | DIS2183237F |

## Вилка кабельная угловая IP44



**Назначение:**

- организация разъемного соединения со стороны кабеля.

**Отличительные особенности:**

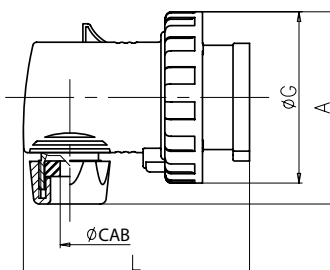
- фиксация кабеля хомутом.

**Чертежи:**

- стр. 570.

| Напряжение, В/<br>расположение<br>контакта | Цвет    | Метод<br>соединения | Тип    | Ток, А | Размеры, мм |     |             |                               | Код        |
|--|---------|---------------------|--------|--------|-------------|-----|-------------|-------------------------------|------------|
|  |         |                     |        |        | A           | L   | ØCAB        | Сечение жилы, мм <sup>2</sup> |            |
| 230/6ч                                     | синий   | винтовой<br>зажим   | 2P+E   | 16     | 70          | 109 | от 7 до 15  | от 1,5 до 2,5                 | DIS2211633 |
|  |         |                     | 2P+E   | 32     | 90          | 135 | от 9 до 21  | от 2,5 до 6                   | DIS2213233 |
| 400/6ч                                     | красный | винтовой<br>зажим   | 3P+E   | 16     | 77          | 113 | от 7 до 15  | от 1,5 до 2,5                 | DIS2211636 |
|  |         |                     | 3P+E   | 32     | 90          | 135 | от 9 до 21  | от 2,5 до 6                   | DIS2213236 |
|  |         |                     | 3P+N+E | 16     | 88          | 117 | от 9 до 15  | от 1,5 до 2,5                 | DIS2211637 |
|  |         |                     | 3P+N+E | 32     | 100         | 135 | от 10 до 21 | от 2,5 до 6                   | DIS2213237 |

## Вилка кабельная угловая IP67



**Назначение:**

- организация разъемного соединения со стороны кабеля.

**Отличительные особенности:**

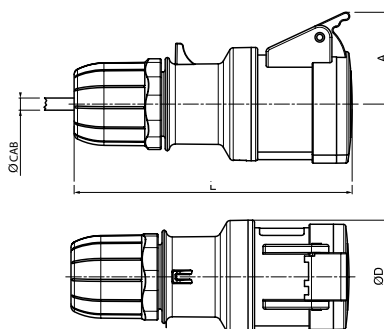
- фиксация кабеля хомутом.

**Чертежи:**

- стр. 570.

| Напряжение, В/<br>расположение<br>контакта | Цвет    | Метод<br>соединения | Тип    | Ток, А | Размеры, мм |     |     |             | Код           |                               |
|--|---------|---------------------|--------|--------|-------------|-----|-----|-------------|---------------|-------------------------------|
|  |         |                     |        |        | A           | L   | ØG  | ØCAB        |               | Сечение жилы, мм <sup>2</sup> |
| 230/6ч                                     | синий   | винтовой<br>зажим   | 2P+E   | 16     | 80          | 109 | 73  | от 8 до 15  | от 1,5 до 2,5 | DIS2261633                    |
|  |         |                     | 2P+E   | 32     | 100         | 135 | 93  | от 10 до 21 | от 2,5 до 6   | DIS2263233                    |
| 400/6ч                                     | красный | винтовой<br>зажим   | 3P+E   | 16     | 88          | 113 | 81  | от 8 до 15  | от 1,5 до 2,5 | DIS2261636                    |
|  |         |                     | 3P+E   | 32     | 100         | 135 | 93  | от 10 до 21 | от 2,5 до 6   | DIS2263236                    |
|  |         |                     | 3P+N+E | 16     | 100         | 117 | 88  | от 8 до 15  | от 1,5 до 2,5 | DIS2261637                    |
|  |         |                     | 3P+N+E | 32     | 108         | 140 | 101 | от 10 до 21 | от 2,5 до 6   | DIS2263237                    |

## Розетка кабельная IP44



**Назначение:**

- организация разъемного соединения со стороны кабеля.

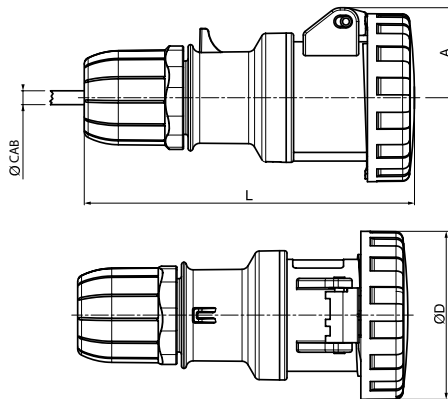
**Отличительные особенности:**

- фиксация кабеля цанговым зажимом;
- три вида зажимов проводника: винтовой, пружинный и с прорезанием изоляции.

**Чертежи:**

- стр. 570.

| Напряжение, В/<br>расположение<br>контакта | Цвет    | Метод<br>соединения  | Тип    | Ток, А | Размеры, мм |    |     |             | Код         |                               |
|--|---------|----------------------|--------|--------|-------------|----|-----|-------------|-------------|-------------------------------|
|  |         |                      |        |        | A           | ØD | L   | ØCAB        |             | Сечение жилы, мм <sup>2</sup> |
| 230/6ч                                     | синий   | винтовой<br>зажим    | 2P+E   | 16     | 46          | 56 | 138 | от 6 до 15  | от 1 до 2,5 | DIS3131643                    |
|  |         |                      | 2P+E   | 32     | 54          | 65 | 175 | от 9 до 21  | от 2,5 до 6 | DIS3133243                    |
|  |         | безвинтовой<br>зажим | 2P+E   | 16     | 46          | 56 | 138 | от 6 до 15  | от 1 до 2,5 | DIS3131643P                   |
|  |         |                      | 2P+E   | 32     | 54          | 65 | 175 | от 9 до 21  | от 2,5 до 6 | DIS3133243F                   |
| 400/6ч                                     | красный | винтовой<br>зажим    | 3P+E   | 16     | 49          | 60 | 145 | от 6 до 15  | от 1 до 2,5 | DIS3131646                    |
|  |         |                      | 3P+E   | 32     | 54          | 65 | 175 | от 9 до 21  | от 2,5 до 6 | DIS3133246                    |
|  |         |                      | 3P+N+E | 16     | 54          | 65 | 165 | от 9 до 15  | от 1 до 2,5 | DIS3131647                    |
|  |         |                      | 3P+N+E | 32     | 59          | 73 | 190 | от 13 до 21 | от 2,5 до 6 | DIS3133247                    |
|  |         | безвинтовой<br>зажим | 3P+E   | 16     | 49          | 60 | 145 | от 6 до 15  | от 1 до 2,5 | DIS3131646P                   |
|  |         |                      | 3P+E   | 32     | 54          | 65 | 175 | от 9 до 21  | от 2,5 до 6 | DIS3133246F                   |
|  |         |                      | 3P+N+E | 16     | 54          | 65 | 165 | от 9 до 15  | от 1 до 2,5 | DIS3131647P                   |
|  |         |                      | 3P+N+E | 32     | 59          | 73 | 190 | от 13 до 21 | от 2,5 до 6 | DIS3133247F                   |

**Розетки кабельные IP66/IP67**

**Назначение:**

- организация разъёмного соединения со стороны кабеля.

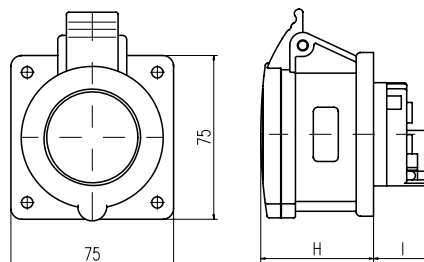
**Отличительные особенности:**

- фиксация кабеля цанговым зажимом;
- три вида зажимов проводника: винтовой, пружинный и с прорезанием изоляции.

**Чертежи:**

- стр. 571.

| Напряжение, В/<br>расположение<br>контакта ⊕ | Цвет    | Метод<br>соединения | Тип    | Ток, А | Размеры, мм |     |     |             |                               | Код         |
|--|---------|---------------------|--------|--------|-------------|-----|-----|-------------|-------------------------------|-------------|
|  |         |                     |        |        | A           | ØD  | L   | ØCAB        | Сечение жилы, мм <sup>2</sup> |             |
| 230/6ч                                       | синий   | винтовой зажим      | 2P+E   | 16     | 39          | 73  | 141 | от 6 до 15  | от 1 до 2,5                   | DIS3181643  |
|  |         |                     | 2P+E   | 32     | 56          | 93  | 178 | от 9 до 21  | от 2,5 до 6                   | DIS3183243  |
|  |         |                     | 2P+E   | 63     | 57,5        | 112 | 230 | от 17 до 31 | от 6 до 16                    | DIS3186343  |
|  |         |                     | 2P+E   | 125    | 64,25       | 128 | 288 | от 26 до 48 | от 16 до 50                   | DIS31812543 |
|  |         | безвинтовой зажим   | 2P+E   | 16     | 39          | 73  | 141 | от 6 до 15  | от 1 до 2,5                   | DIS3181643P |
|  |         |                     | 2P+E   | 32     | 56          | 93  | 178 | от 9 до 21  | от 2,5 до 6                   | DIS3183243F |
| 400/6ч                                       | красный | винтовой зажим      | 3P+E   | 16     | 43          | 81  | 148 | от 6 до 15  | от 1 до 2,5                   | DIS3181646  |
|  |         |                     | 3P+E   | 32     | 56          | 93  | 178 | от 9 до 21  | от 2,5 до 6                   | DIS3183246  |
|  |         |                     | 3P+E   | 63     | 57,5        | 112 | 230 | от 17 до 31 | от 6 до 16                    | DIS3186346  |
|  |         |                     | 3P+E   | 125    | 64,25       | 128 | 288 | от 26 до 48 | от 16 до 50                   | DIS31812546 |
|  |         |                     | 3P+N+E | 16     | 51          | 88  | 168 | от 9 до 15  | от 1 до 2,5                   | DIS3181647  |
|  |         |                     | 3P+N+E | 32     | 52          | 101 | 195 | от 13 до 21 | от 2,5 до 6                   | DIS3183247  |
|  |         |                     | 3P+N+E | 63     | 57,5        | 112 | 230 | от 17 до 31 | от 6 до 16                    | DIS3186347  |
|  |         |                     | 3P+N+E | 125    | 64,25       | 128 | 288 | от 26 до 48 | от 16 до 50                   | DIS31812547 |
|  |         | безвинтовой зажим   | 3P+E   | 16     | 43          | 81  | 148 | от 6 до 15  | от 1 до 2,5                   | DIS3181646P |
|  |         |                     | 3P+E   | 32     | 56          | 93  | 178 | от 9 до 21  | от 2,5 до 6                   | DIS3183246F |
|  |         |                     | 3P+N+E | 16     | 51          | 88  | 168 | от 9 до 15  | от 1 до 2,5                   | DIS3181647P |
|  |         |                     | 3P+N+E | 32     | 52          | 101 | 195 | от 13 до 21 | от 2,5 до 6                   | DIS3183247F |

**Стационарные разъемы, 6ч**
**Розетки панельные IP44**

**Назначение:**

- организация точки подключения на стационарной поверхности.

**Отличительные особенности:**

- увеличенный рычаг, облегчающий открывание крышки.

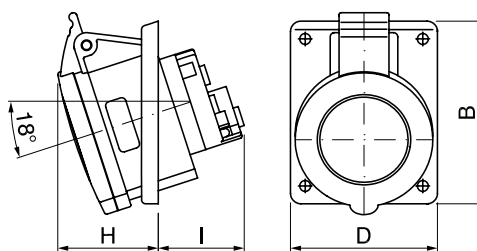
**Чертежи:**

- стр. 571.

| Напряжение, В/<br>расположение<br>контакта ⊕ | Цвет    | Метод<br>соединения | Тип    | Ток, А | Размеры, мм |    |                               | Код        |
|--|---------|---------------------|--------|--------|-------------|----|-------------------------------|------------|
|  |         |                     |        |        | I           | H  | Сечение жилы, мм <sup>2</sup> |            |
| 230/6ч                                       | синий   | винтовой зажим      | 2P+E   | 16     | 27          | 51 | от 1 до 4 (2*1,5)             | DIS4221663 |
|  |         |                     | 2P+E   | 32     | 42          | 62 | от 2,5 до 10 (2*2,5)          | DIS4223263 |
| 400/6ч                                       | красный | винтовой зажим      | 3P+E   | 16     | 27          | 51 | от 1 до 4 (2*1,5)             | DIS4221666 |
|  |         |                     | 3P+E   | 32     | 42          | 62 | от 2,5 до 10 (2*2,5)          | DIS4223266 |
|  |         |                     | 3P+N+E | 16     | 27          | 51 | от 1 до 4 (2*1,5)             | DIS4221667 |
|  |         |                     | 3P+N+E | 32     | 42          | 63 | от 2,5 до 10 (2*2,5)          | DIS4223267 |



## Розетки панельные с наклоном IP44



**Назначение:**

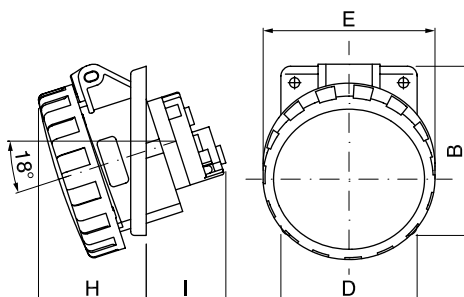
- организация точки подключения на стационарной поверхности.

**Чертежи:**

- стр. 572.

| Напряжение, В/<br>расположение<br>контакта | Цвет    | Метод<br>соединения  | Тип    | Ток, А | Размеры, мм |    |    |    |  | Сечение жилы, мм <sup>2</sup> | Код         |
|--|---------|----------------------|--------|--------|-------------|----|----|----|--|-------------------------------|-------------|
|  |         |                      |        |        | B           | D  | H  | I  |  |                               |             |
| 230/6ч                                     | синий   | винтовой<br>зажим    | 2P+E   | 16     | 87          | 70 | 45 | 40 |  | от 1 до 4 (2*1,5)             | DIS4131663  |
|  |         |                      | 2P+E   | 32     | 106         | 84 | 52 | 60 |  | от 2,5 до 10 (2*2,5)          | DIS4133263  |
|  |         | безвинтовой<br>зажим | 2P+E   | 16     | 87          | 70 | 45 | 40 |  | от 1 до 4                     | DIS4131663F |
|  |         |                      | 2P+E   | 32     | 106         | 84 | 52 | 60 |  | от 2,5 до 10                  | DIS4133263F |
| 400/6ч                                     | красный | винтовой<br>зажим    | 3P+E   | 16     | 87          | 70 | 46 | 40 |  | от 1 до 4 (2*1,5)             | DIS4131666  |
|  |         |                      | 3P+E   | 32     | 106         | 84 | 52 | 60 |  | от 2,5 до 10 (2*2,5)          | DIS4133266  |
|  |         |                      | 3P+N+E | 16     | 87          | 70 | 48 | 41 |  | от 1 до 4 (2*1,5)             | DIS4131667  |
|  |         |                      | 3P+N+E | 32     | 106         | 84 | 54 | 61 |  | от 2,5 до 10 (2*2,5)          | DIS4133267  |
|  |         | безвинтовой<br>зажим | 3P+E   | 16     | 87          | 70 | 46 | 40 |  | от 1 до 4                     | DIS4131666F |
|  |         |                      | 3P+E   | 32     | 106         | 84 | 52 | 60 |  | от 2,5 до 10                  | DIS4133266F |
|  |         |                      | 3P+N+E | 16     | 87          | 70 | 48 | 41 |  | от 1 до 4                     | DIS4131667F |
|  |         |                      | 3P+N+E | 32     | 106         | 84 | 54 | 61 |  | от 2,5 до 10                  | DIS4133267F |

## Розетки панельные с наклоном IP66/IP67



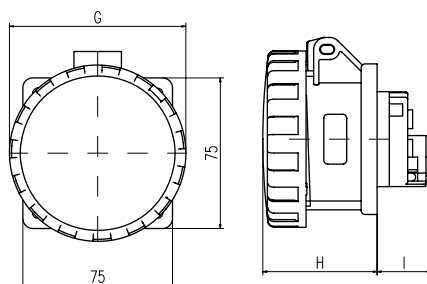
**Назначение:**

- организация точки подключения на стационарной поверхности.

**Чертежи:**

- стр. 572.

| Напряжение, В/<br>расположение<br>контакта | Цвет    | Метод<br>соединения | Тип    | Ток, А | Размеры, мм |     |     |    |     | Сечение жилы, мм <sup>2</sup> | Код                  |             |
|--|---------|---------------------|--------|--------|-------------|-----|-----|----|-----|-------------------------------|----------------------|-------------|
|  |         |                     |        |        | B           | D   | E   | H  | I   |                               |                      |             |
| 230/6ч                                     | синий   | винтовой<br>зажим   | 2P+E   | 16     | 87          | 70  | 73  | 52 | 40  |                               | от 1 до 4 (2*1,5)    | DIS4181663  |
|  |         |                     | 2P+E   | 32     | 106         | 84  | 93  | 61 | 60  |                               | от 2,5 до 10 (2*2,5) | DIS4183263  |
|  |         |                     | 2P+E   | 63     | 110         | 100 | 4,5 | 63 | 89  |                               | от 6 до 25 (2*6)     | DIS4156363  |
|  |         |                     | 2P+E   | 125    | 114         | 114 | 6   | 92 | 101 |                               | от 25 до 70 (2*16)   | DIS41512563 |
| 400/6ч                                     | красный | винтовой<br>зажим   | 3P+E   | 16     | 87          | 70  | 81  | 54 | 40  |                               | от 1 до 4 (2*1,5)    | DIS4181666  |
|  |         |                     | 3P+E   | 32     | 106         | 84  | 93  | 61 | 60  |                               | от 2,5 до 10 (2*2,5) | DIS4183266  |
|  |         |                     | 3P+E   | 63     | 110         | 100 | 4,5 | 63 | 89  |                               | от 6 до 25 (2*6)     | DIS4156366  |
|  |         |                     | 3P+E   | 125    | 114         | 114 | 6   | 92 | 101 |                               | от 25 до 70 (2*16)   | DIS41512566 |
|  |         |                     | 3P+N+E | 16     | 87          | 70  | 88  | 55 | 41  |                               | от 1 до 4 (2*1,5)    | DIS4181667  |
|  |         |                     | 3P+N+E | 32     | 106         | 84  | 101 | 63 | 61  |                               | от 2,5 до 10 (2*2,5) | DIS4183267  |
|  |         |                     | 3P+N+E | 63     | 110         | 100 | 4,5 | 63 | 89  |                               | от 6 до 25 (2*6)     | DIS4156367  |
|  |         |                     | 3P+N+E | 125    | 114         | 114 | 6   | 92 | 101 |                               | от 25 до 70 (2*16)   | DIS41512567 |

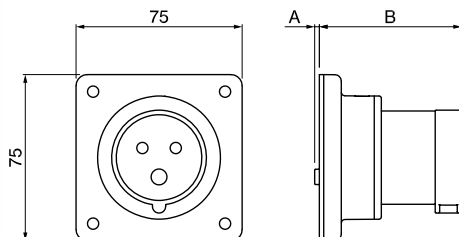
**Розетки панельные IP66/IP67**

**Назначение:**

- организация точки подключения на стационарной поверхности.

**Чертежи:**

- стр. 571.

| Напряжение, В/<br>расположение<br>контакта | Цвет    | Метод<br>соединения | Тип    | Ток, А | Размеры, мм |    |    |                               | Код        |
|--|---------|---------------------|--------|--------|-------------|----|----|-------------------------------|------------|
|  |         |                     |        |        | G           | H  | I  | Сечение жилы, мм <sup>2</sup> |            |
| 230/6ч                                     | синий   | винтовой<br>зажим   | 2P+E   | 16     | 73          | 56 | 27 | от 1 до 4 (2*1,5)             | DIS4271663 |
|  |         |                     | 2P+E   | 32     | 93          | 68 | 42 | от 2,5 до 10 (2*2,5)          | DIS4273263 |
| 400/6ч                                     | красный | винтовой<br>зажим   | 3P+E   | 16     | 81          | 57 | 27 | от 1 до 4 (2*1,5)             | DIS4271666 |
|  |         |                     | 3P+E   | 32     | 93          | 68 | 42 | от 2,5 до 10 (2*2,5)          | DIS4273266 |
|  |         |                     | 3P+N+E | 16     | 88          | 58 | 27 | от 1 до 4 (2*1,5)             | DIS4271667 |
|  |         |                     | 3P+N+E | 32     | 101         | 69 | 42 | от 2,5 до 10 (2*2,5)          | DIS4273267 |

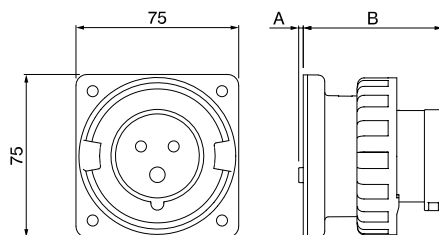
**Вилки панельные IP44**

**Назначение:**

- организация точки подключения на стационарной поверхности.

**Чертежи:**

- стр. 573.

| Напряжение, В/<br>расположение<br>контакта | Цвет    | Метод<br>соединения | Тип    | Ток, А | Размеры, мм |    |                               | Код        |
|--|---------|---------------------|--------|--------|-------------|----|-------------------------------|------------|
|  |         |                     |        |        | A           | B  | Сечение жилы, мм <sup>2</sup> |            |
| 230/6ч                                     | синий   | винтовой<br>зажим   | 2P+E   | 16     | 2           | 65 | от 1 до 2,5 (2*1)             | DIS2431693 |
|  |         |                     | 2P+E   | 32     | 19          | 73 | от 2,5 до 6 (2*2,5)           | DIS2433293 |
| 400/6ч                                     | красный | винтовой<br>зажим   | 3P+E   | 16     | 2           | 65 | от 1 до 2,5 (2*1)             | DIS2431696 |
|  |         |                     | 3P+E   | 32     | 19          | 73 | от 2,5 до 6 (2*2,5)           | DIS2433296 |
|  |         |                     | 3P+N+E | 16     | 2           | 65 | от 1 до 2,5 (2*1)             | DIS2431697 |
|  |         |                     | 3P+N+E | 32     | 19          | 73 | от 2,5 до 6 (2*2,5)           | DIS2433297 |

**Вилки панельные IP67**

**Назначение:**

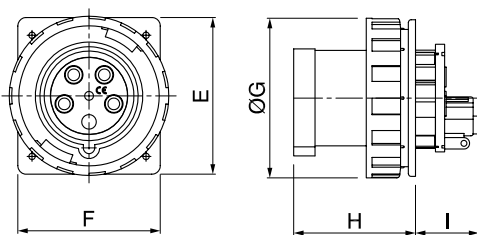
- организация точки подключения на стационарной поверхности.

**Чертежи:**

- стр. 573.

| Напряжение, В/<br>расположение<br>контакта | Цвет    | Метод<br>соединения | Тип    | Ток, А | Размеры, мм |    |                               | Код        |
|--|---------|---------------------|--------|--------|-------------|----|-------------------------------|------------|
|  |         |                     |        |        | A           | B  | Сечение жилы, мм <sup>2</sup> |            |
| 230/6ч                                     | синий   | винтовой<br>зажим   | 2P+E   | 16     | 2           | 65 | от 1 до 2,5 (2*1)             | DIS2481693 |
|  |         |                     | 2P+E   | 32     | 19          | 73 | от 2,5 до 6 (2*2,5)           | DIS2483293 |
| 400/6ч                                     | красный | винтовой<br>зажим   | 3P+E   | 16     | 2           | 65 | от 1 до 2,5 (2*1)             | DIS2481696 |
|  |         |                     | 3P+E   | 32     | 19          | 73 | от 2,5 до 6 (2*2,5)           | DIS2483296 |
|  |         |                     | 3P+N+E | 16     | 2           | 65 | от 1 до 2,5 (2*1)             | DIS2481697 |
|  |         |                     | 3P+N+E | 32     | 19          | 73 | от 2,5 до 6 (2*2,5)           | DIS2483297 |

**Вилки панельные IP67**



**Назначение:**

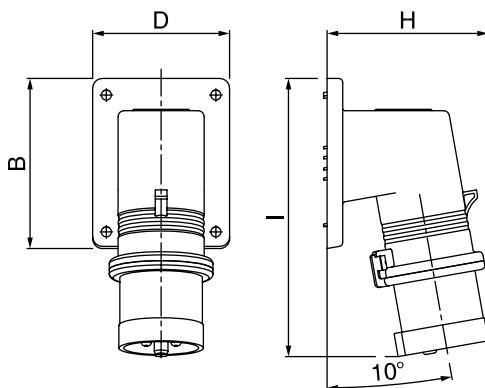
- организация точки подключения на стационарной поверхности.

**Чертежи:**

- стр. 573.

| Напряжение, В/<br>расположение<br>контакта ⊕ | Цвет    | Метод<br>соединения | Тип    | Ток, А | Размеры, мм |     |       |      |      |                               | Код         |
|--|---------|---------------------|--------|--------|-------------|-----|-------|------|------|-------------------------------|-------------|
|  |         |                     |        |        | E           | F   | ØG    | H    | I    | Сечение жилы, мм <sup>2</sup> |             |
| 230/6ч                                       | синий   | винтовой<br>зажим   | 2P+E   | 63     | 110         | 100 | 112   | 88,5 | 44,5 | от 6 до 16 (2*4)              | DIS2466393  |
|  |         |                     | 2P+E   | 125    | 114         | 114 | 128,5 | 97   | 53,5 | от 16 до 50 (2*16)            | DIS24612593 |
| 400/6ч                                       | красный | винтовой<br>зажим   | 3P+E   | 63     | 110         | 100 | 112   | 88,5 | 44,5 | от 6 до 16 (2*4)              | DIS2466396  |
|  |         |                     | 3P+E   | 125    | 114         | 114 | 128,5 | 97   | 53,5 | от 16 до 50 (2*16)            | DIS24612596 |
|  |         |                     | 3P+N+E | 63     | 110         | 100 | 112   | 88,5 | 44,5 | от 6 до 16 (2*4)              | DIS2466398  |
|  |         |                     | 3P+N+E | 125    | 114         | 114 | 128,5 | 97   | 53,5 | от 16 до 50 (2*16)            | DIS24612597 |

**Вилки панельные с наклоном IP44**



**Назначение:**

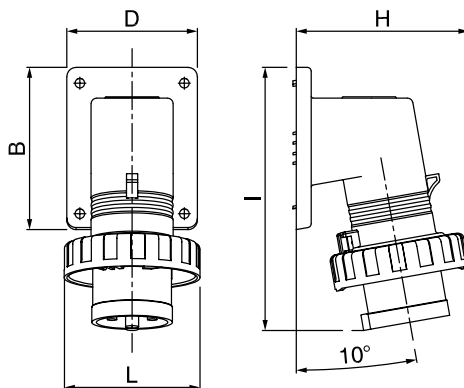
- организация точки подключения на стационарной поверхности.

**Чертежи:**

- стр. 574.

| Напряжение, В/<br>расположение<br>контакта ⊕ | Цвет    | Метод<br>соединения | Тип    | Ток, А | Размеры, мм |    |     |     |                               | Код        |
|--|---------|---------------------|--------|--------|-------------|----|-----|-----|-------------------------------|------------|
|  |         |                     |        |        | B           | D  | H   | I   | Сечение жилы, мм <sup>2</sup> |            |
| 230/6ч                                       | синий   | винтовой<br>зажим   | 2P+E   | 16     | 87          | 70 | 83  | 142 | от 1 до 2,5 (2*1)             | DIS2421693 |
|  |         |                     | 2P+E   | 32     | 87          | 70 | 99  | 153 | от 2,5 до 6 (2*2,5)           | DIS2423293 |
| 400/6ч                                       | красный | винтовой<br>зажим   | 3P+E   | 16     | 87          | 70 | 91  | 143 | от 1 до 2,5 (2*1)             | DIS2421696 |
|  |         |                     | 3P+E   | 32     | 87          | 70 | 99  | 153 | от 2,5 до 6 (2*2,5)           | DIS2423296 |
|  |         |                     | 3P+N+E | 16     | 87          | 70 | 97  | 144 | от 1 до 2,5 (2*1)             | DIS2421697 |
|  |         |                     | 3P+N+E | 32     | 87          | 70 | 107 | 154 | от 2,5 до 6 (2*2,5)           | DIS2423297 |

**Вилки панельные с наклоном IP67**



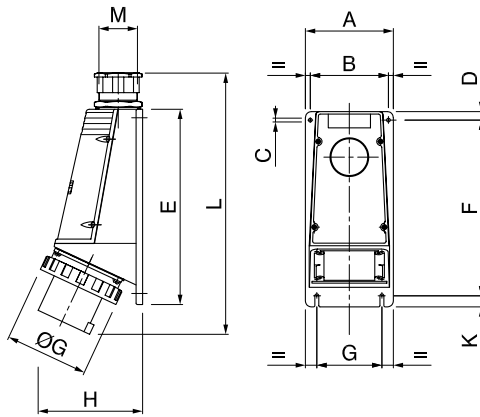
**Назначение:**

- организация точки подключения на стационарной поверхности.

**Чертежи:**

- стр. 574.

| Напряжение, В/<br>расположение<br>контакта ⊕ | Цвет    | Метод<br>соединения | Тип    | Ток, А | Размеры, мм |    |     |     |     |                               | Код        |
|--|---------|---------------------|--------|--------|-------------|----|-----|-----|-----|-------------------------------|------------|
|  |         |                     |        |        | B           | D  | H   | I   | L   | Сечение жилы, мм <sup>2</sup> |            |
| 230/6ч                                       | синий   | винтовой<br>зажим   | 2P+E   | 16     | 87          | 70 | 93  | 142 | 73  | от 1 до 2,5 (2*1)             | DIS2471693 |
|  |         |                     | 2P+E   | 32     | 87          | 70 | 111 | 153 | 93  | от 2,5 до 6 (2*2,5)           | DIS2473293 |
| 400/6ч                                       | красный | винтовой<br>зажим   | 3P+E   | 16     | 87          | 70 | 102 | 143 | 81  | от 1 до 2,5 (2*1)             | DIS2471696 |
|  |         |                     | 3P+E   | 32     | 87          | 70 | 111 | 153 | 93  | от 2,5 до 6 (2*2,5)           | DIS2473296 |
|  |         |                     | 3P+N+E | 16     | 87          | 70 | 109 | 144 | 88  | от 1 до 2,5 (2*1)             | DIS2471697 |
|  |         |                     | 3P+N+E | 32     | 87          | 70 | 120 | 154 | 101 | от 2,5 до 6 (2*2,5)           | DIS2473297 |

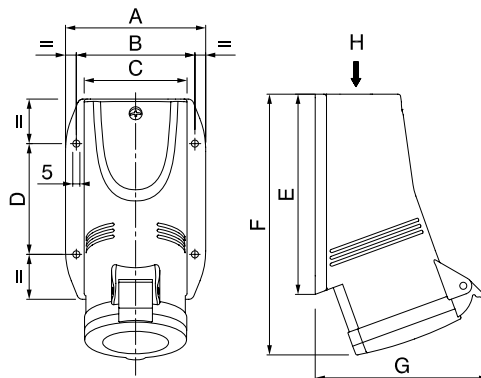
**Вилки настенные IP66/IP67**

**Назначение:**

- организация точки подключения на стационарной поверхности.

**Комплект поставки:**

- в комплект поставки входит кабельный ввод.

| Напряжение, В/<br>расположение<br>контакта | Цвет    | Метод<br>соединения | Тип    | Ток,<br>А | Размеры, мм |     |    |    |     |     |     |     |     |       | Сечение жилы, мм <sup>2</sup> | Код          |
|--|---------|---------------------|--------|-----------|-------------|-----|----|----|-----|-----|-----|-----|-----|-------|-------------------------------|--------------|
|  |         |                     |        |           | A           | B   | ØG | D  | E   | F   | ØG  | H   | L   | M     |                               |              |
| 230/6ч                                     | синий   | винтовой<br>зажим   | 2P+E   | 63        | 115         | 96  | 6  | 10 | 235 | 204 | 80  | 130 | 271 | 1xM32 | от 6 до 16 (2*6)              | DIS245M6393  |
|  |         |                     | 2P+E   | 125       | 135         | 120 | 6  | 13 | 300 | 270 | 100 | 160 | 350 | 1xM63 | от 16 до 50 (2*16)            | DIS245M12593 |
| 400/6ч                                     | красный | винтовой<br>зажим   | 3P+E   | 63        | 115         | 96  | 6  | 10 | 235 | 204 | 80  | 130 | 271 | 1xM32 | от 6 до 16 (2*6)              | DIS245M6396  |
|  |         |                     | 3P+E   | 125       | 135         | 120 | 6  | 13 | 300 | 270 | 100 | 160 | 350 | 1xM63 | от 16 до 50 (2*16)            | DIS245M12596 |
|  |         |                     | 3P+N+E | 63        | 115         | 96  | 6  | 10 | 235 | 204 | 80  | 130 | 271 | 1xM32 | от 6 до 16 (2*6)              | DIS245M6398  |
|  |         |                     | 3P+N+E | 125       | 135         | 120 | 6  | 13 | 300 | 270 | 100 | 160 | 350 | 1xM63 | от 16 до 50 (2*16)            | DIS245M12597 |

**Розетки настенные IP44**

**Назначение:**

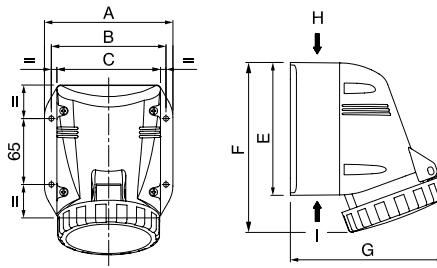
- организация точки подключения на стационарной поверхности.

**Чертежи:**

- стр. 575.

| Напряжение, В/<br>расположение<br>контакта | Цвет    | Метод<br>соединения  | Тип    | Ток,<br>А | Размеры, мм |    |    |    |     |     |     |         |                      |              | Сечение жилы, мм <sup>2</sup> | Код |
|--|---------|----------------------|--------|-----------|-------------|----|----|----|-----|-----|-----|---------|----------------------|--------------|-------------------------------|-----|
|  |         |                      |        |           | A           | B  | C  | D  | E   | F   | G   | H       |                      |              |                               |     |
| 230/6ч                                     | синий   | винтовой<br>зажим    | 2P+E   | 16        | 76          | 63 | 52 | 60 | 103 | 133 | 98  | M20x1,5 | от 1 до 4 (2*1,5)    | DIS5131653   |                               |     |
|  |         |                      | 2P+E   | 32        | 99          | 84 | 72 | 78 | 141 | 182 | 115 | M32x1,5 | от 2,5 до 10 (2*2,5) | DIS5133253   |                               |     |
|  |         | безвинтовой<br>зажим | 2P+E   | 16        | 76          | 63 | 52 | 60 | 103 | 133 | 98  | M20x1,5 | от 1 до 4            | DIS5131653TF |                               |     |
|  |         |                      | 2P+E   | 32        | 99          | 84 | 72 | 78 | 141 | 182 | 115 | M32x1,5 | от 2,5 до 10         | DIS5133253TF |                               |     |
| 400/6ч                                     | красный | винтовой<br>зажим    | 3P+E   | 16        | 91          | 76 | 65 | 60 | 123 | 155 | 103 | M25x1,5 | от 1 до 4 (2*1,5)    | DIS5131656   |                               |     |
|  |         |                      | 3P+E   | 32        | 99          | 84 | 72 | 78 | 141 | 182 | 115 | M32x1,5 | от 2,5 до 10 (2*2,5) | DIS5133256   |                               |     |
|  |         |                      | 3P+N+E | 16        | 91          | 76 | 65 | 60 | 123 | 157 | 110 | M25x1,5 | от 1 до 4 (2*1,5)    | DIS5131657   |                               |     |
|  |         |                      | 3P+N+E | 32        | 99          | 84 | 72 | 78 | 141 | 182 | 122 | M32x1,5 | от 2,5 до 10 (2*2,5) | DIS5133257   |                               |     |
|  |         | безвинтовой<br>зажим | 3P+E   | 16        | 91          | 76 | 65 | 60 | 123 | 155 | 103 | M25x1,5 | от 1 до 4            | DIS5131656TF |                               |     |
|  |         |                      | 3P+E   | 32        | 99          | 84 | 72 | 78 | 141 | 182 | 115 | M32x1,5 | от 2,5 до 10         | DIS5133256TF |                               |     |
|  |         |                      | 3P+N+E | 16        | 91          | 76 | 65 | 60 | 123 | 157 | 110 | M25x1,5 | от 1 до 4            | DIS5131657TF |                               |     |
|  |         |                      | 3P+N+E | 32        | 99          | 84 | 72 | 78 | 141 | 182 | 122 | M32x1,5 | от 2,5 до 10         | DIS5133257TF |                               |     |

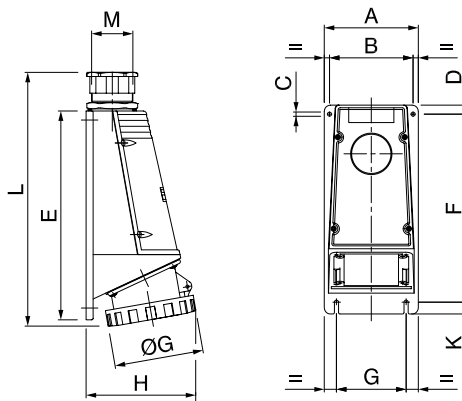
Розетки настенная IP66/IP67



**Назначение:**  
 • организация точки подключения на стационарной поверхности.  
**Чертежи:**  
 • стр. 575.

| Напряжение, В/<br>расположение<br>контакта ⊕ | Цвет    | Метод<br>соединения | Тип    | Ток,<br>А | Размеры, мм |     |     |     |     |     |         |             | Сечение жилы, мм <sup>2</sup> | Код         |
|--|---------|---------------------|--------|-----------|-------------|-----|-----|-----|-----|-----|---------|-------------|-------------------------------|-------------|
|  |         |                     |        |           | A           | B   | C   | E   | F   | G   | H       | I           |                               |             |
| 230/6ч                                       | синий   | винтовой<br>зажим   | 2P+E   | 16        | 94          | 80  | 70  | 96  | 131 | 110 | M20x1,5 | M20x1,5     | от 1 до 4 (2*1,5)             | DIS5181653T |
|  |         |                     | 2P+E   | 32        | 126         | 113 | 102 | 130 | 166 | 151 | M32x1,5 | 2 x M32x1,5 | от 2,5 до 10 (2*2,5)          | DIS5183253T |
| 400/6ч                                       | красный | винтовой<br>зажим   | 3P+E   | 16        | 109         | 97  | 85  | 112 | 146 | 134 | M25x1,5 | 2 x M25x1,5 | от 1 до 4 (2*1,5)             | DIS5181656T |
|  |         |                     | 3P+E   | 32        | 126         | 113 | 102 | 130 | 166 | 151 | M32x1,5 | 2 x M32x1,5 | от 2,5 до 10 (2*2,5)          | DIS5183256T |
|  |         |                     | 3P+N+E | 16        | 109         | 97  | 85  | 112 | 150 | 135 | M25x1,5 | 2 x M25x1,5 | от 1 до 4 (2*1,5)             | DIS5181657T |
|  |         |                     | 3P+N+E | 32        | 126         | 113 | 102 | 130 | 167 | 152 | M32x1,5 | 2 x M32x1,5 | от 2,5 до 10 (2*2,5)          | DIS5183257T |

Розетки настенные IP66/IP67

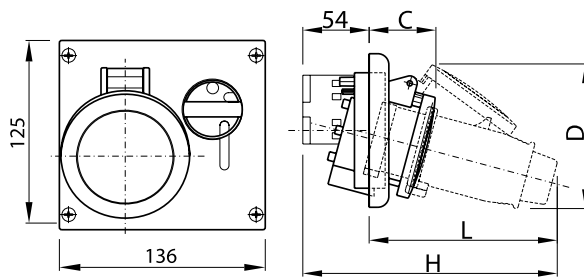


**Назначение:**  
 • организация точки подключения на стационарной поверхности.  
**Чертежи:**  
 • стр. 576.

| Напряжение, В/<br>расположение<br>контакта ⊕ | Цвет    | Метод<br>соединения | Тип    | Ток,<br>А | Размеры, мм |     |   |    |     |     |     |     |    |     |    | Сечение жилы, мм <sup>2</sup> | Код                |             |
|--|---------|---------------------|--------|-----------|-------------|-----|---|----|-----|-----|-----|-----|----|-----|----|-------------------------------|--------------------|-------------|
|  |         |                     |        |           | A           | B   | C | D  | E   | F   | G   | H   | K  | L   | M  |                               |                    | ØG          |
| 230/6ч                                       | синий   | винтовой<br>зажим   | 2P+E   | 63        | 115         | 96  | 6 | 10 | 235 | 205 | 80  | 125 | 15 | 267 | 32 | 112                           | от 6 до 25 (2*6)   | DIS5156353  |
|  |         |                     | 2P+E   | 125       | 135         | 120 | 6 | 13 | 300 | 270 | 100 | 157 | 17 | 346 | 63 | 128                           | от 25 до 70 (2*16) | DIS51512553 |
| 400/6ч                                       | красный | винтовой<br>зажим   | 3P+E   | 63        | 115         | 96  | 6 | 10 | 235 | 205 | 80  | 125 | 15 | 267 | 32 | 112                           | от 6 до 25 (2*6)   | DIS5156356  |
|  |         |                     | 3P+E   | 125       | 135         | 120 | 6 | 13 | 300 | 270 | 100 | 157 | 17 | 346 | 63 | 128                           | от 25 до 70 (2*16) | DIS51512556 |
|  |         |                     | 3P+N+E | 63        | 115         | 96  | 6 | 10 | 235 | 205 | 80  | 125 | 15 | 267 | 32 | 112                           | от 6 до 25 (2*6)   | DIS5156357  |
|  |         |                     | 3P+N+E | 125       | 135         | 120 | 6 | 13 | 300 | 270 | 100 | 157 | 17 | 346 | 63 | 128                           | от 25 до 70 (2*16) | DIS51512557 |

## Розетки панельные с механической блокировкой

### С верхним расположением разъема IP44


**Назначение:**

- организация точки подключения повышенной безопасности. Предотвращает подачу питания при отсутствии нагрузки и разъединение контакта под нагрузкой.

**Отличительные особенности:**

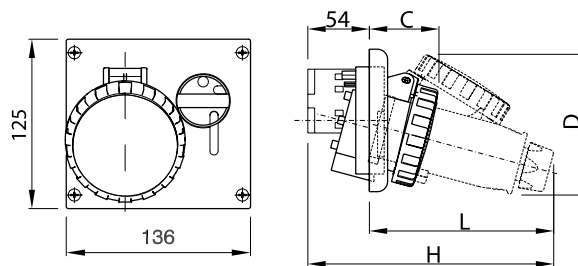
- компактный размер.

**Чертежи:**

- стр. 576.

| Напряжение, В/<br>расположение<br>контакта ⊕ | Цвет    | Метод<br>соединения | Тип    | Ток, А | Размеры, мм |     |     |     | Сечение жилы, мм <sup>2</sup> | Код        |
|--|---------|---------------------|--------|--------|-------------|-----|-----|-----|-------------------------------|------------|
|  |         |                     |        |        | C           | D   | L   | H   |                               |            |
| 230/6ч                                       | синий   | винтовой<br>зажим   | 2P+E   | 16     | 51          | 95  | 130 | 184 | от 1 до 4 (2*1,5)             | DIS4001683 |
|  |         |                     | 2P+E   | 32     | 63          | 121 | 161 | 215 | от 2,5 до 10 (2*2,5)          | DIS4003283 |
|  |         |                     | 3P+E   | 16     | 53          | 107 | 137 | 190 | от 1 до 4 (2*1,5)             | DIS4001686 |
| 400/6ч                                       | красный | винтовой<br>зажим   | 3P+E   | 32     | 63          | 121 | 161 | 215 | от 2,5 до 10 (2*2,5)          | DIS4003286 |
|  |         |                     | 3P+N+E | 16     | 54          | 118 | 153 | 207 | от 1 до 4 (2*1,5)             | DIS4001687 |
|  |         |                     | 3P+N+E | 32     | 64          | 127 | 169 | 223 | от 2,5 до 10 (2*2,5)          | DIS4003287 |

### С верхним расположением разъема IP66/IP67


**Назначение:**

- организация точки подключения повышенной безопасности. Предотвращает подачу питания при отсутствии нагрузки и разъединение контакта под нагрузкой.

**Отличительные особенности:**

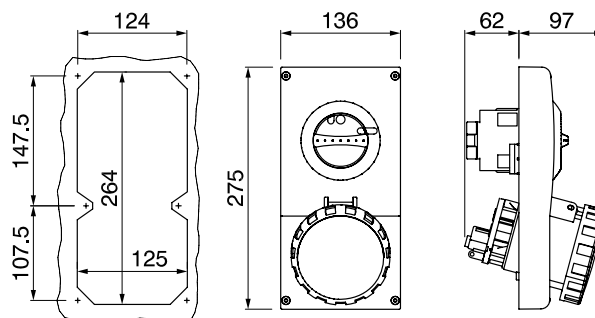
- компактный размер.

**Чертежи:**

- стр. 576.

| Напряжение, В/<br>расположение<br>контакта ⊕ | Цвет    | Метод<br>соединения | Тип    | Ток, А | Размеры, мм |     |     |     | Сечение жилы, мм <sup>2</sup> | Код        |
|--|---------|---------------------|--------|--------|-------------|-----|-----|-----|-------------------------------|------------|
|  |         |                     |        |        | C           | D   | L   | H   |                               |            |
| 230/6ч                                       | синий   | винтовой<br>зажим   | 2P+E   | 16     | 52          | 100 | 134 | 188 | от 1 до 4 (2*1,5)             | DIS4051683 |
|  |         |                     | 2P+E   | 32     | 65          | 125 | 166 | 220 | от 2,5 до 10 (2*2,5)          | DIS4053283 |
| 400/6ч                                       | красный | винтовой<br>зажим   | 3P+E   | 16     | 54          | 109 | 142 | 195 | от 1 до 4 (2*1,5)             | DIS4051686 |
|  |         |                     | 3P+E   | 32     | 65          | 125 | 166 | 220 | от 2,5 до 10 (2*2,5)          | DIS4053286 |
|  |         |                     | 3P+N+E | 16     | 60          | 122 | 162 | 216 | от 1 до 4 (2*1,5)             | DIS4051687 |
|  |         |                     | 3P+N+E | 32     | 67          | 130 | 166 | 230 | от 2,5 до 10 (2*2,5)          | DIS4053287 |

### С верхним расположением разъема IP67


**Назначение:**

- организация точки подключения повышенной безопасности. Предотвращает подачу питания при отсутствии нагрузки и разъединение контакта под нагрузкой.

**Отличительные особенности:**

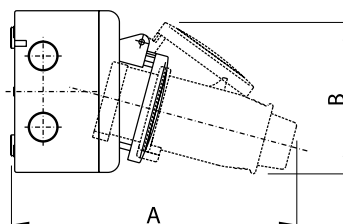
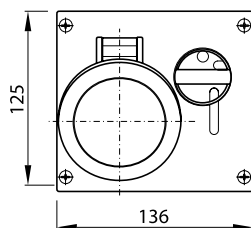
- компактный размер.

| Напряжение, В/<br>расположение<br>контакта ⊕ | Цвет    | Метод<br>соединения | Тип    | Ток, А | Сечение жилы, мм <sup>2</sup> | Код        |
|--|---------|---------------------|--------|--------|-------------------------------|------------|
| 230/6ч                                       | синий   | винтовой зажим      | 2P+E   | 63     | от 6 до 25 (2*6)              | DIS4056383 |
| 400/6ч                                       | красный | винтовой зажим      | 3P+E   | 63     | от 6 до 25 (2*6)              | DIS4056386 |
|  |         |                     | 3P+N+E | 63     | от 6 до 25 (2*6)              | DIS4056387 |



## Розетки настенные с механической блокировкой

### С верхним расположением разъема IP44



**Назначение:**

- организация точки подключения повышенной безопасности. Предотвращает подачу питания при отсутствии нагрузки и разъединение контакта под нагрузкой.

**Отличительные особенности:**

- компактный размер.

**Характеристики:**

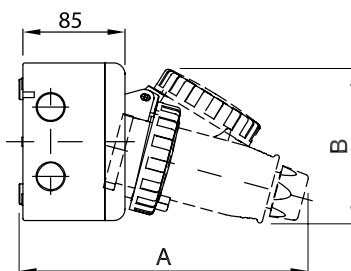
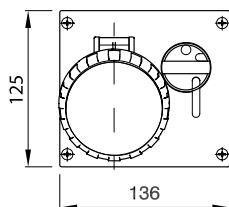
- преперфорация для ввода кабеля:
  - справа 2xM20;
  - слева 2xM20;
  - верхняя часть 2xM20, 1xM25;
  - нижняя часть 1xM25;
  - задняя стенка 2xM20.

**Чертежи:**

- стр. 577.

| Напряжение, В/<br>расположение<br>контакта | Цвет    | Метод<br>соединения | Тип    | Ток, А | Размеры, мм |     |    |     |     |     |                               | Код        |
|--|---------|---------------------|--------|--------|-------------|-----|----|-----|-----|-----|-------------------------------|------------|
|  |         |                     |        |        | A           | B   | C  | D   | L   | H   | Сечение жилы, мм <sup>2</sup> |            |
| 230/6ч                                     | синий   | винтовой<br>зажим   | 2P+E   | 16     | 198         | 95  | 51 | 95  | 130 | 184 | от 1 до 4 (2*1,5)             | DIS5001683 |
|  |         |                     | 2P+E   | 32     | 229         | 121 | 63 | 121 | 161 | 215 | от 2,5 до 10 (2*2,5)          | DIS5003283 |
| 400/6ч                                     | красный | винтовой<br>зажим   | 3P+E   | 16     | 205         | 107 | 53 | 107 | 137 | 190 | от 1 до 4 (2*1,5)             | DIS5001686 |
|  |         |                     | 3P+E   | 32     | 229         | 121 | 63 | 121 | 161 | 215 | от 2,5 до 10 (2*2,5)          | DIS5003286 |
|  |         |                     | 3P+N+E | 16     | 226         | 118 | 54 | 118 | 153 | 207 | от 1 до 4 (2*1,5)             | DIS5001687 |
|  |         |                     | 3P+N+E | 32     | 236         | 127 | 64 | 127 | 169 | 223 | от 2,5 до 10 (2*2,5)          | DIS5003287 |

### С верхним расположением разъема IP66/IP67



**Назначение:**

- организация точки подключения повышенной безопасности. Предотвращает подачу питания при отсутствии нагрузки и разъединение контакта под нагрузкой.

**Отличительные особенности:**

- компактный размер.

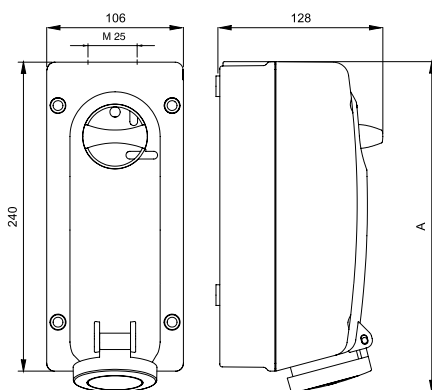
**Характеристики:**

- преперфорация для ввода кабеля:
  - справа 2xM20;
  - слева 2xM20;
  - верхняя часть 2xM20, 1xM25;
  - нижняя часть 1xM25;
  - задняя стенка 2xM20.

**Чертежи:**

- стр. 577.

| Напряжение, В/<br>расположение<br>контакта | Цвет    | Метод<br>соединения | Тип    | Ток, А | Размеры, мм |     |    |     |     |     |                               | Код        |
|--|---------|---------------------|--------|--------|-------------|-----|----|-----|-----|-----|-------------------------------|------------|
|  |         |                     |        |        | A           | B   | C  | D   | L   | H   | Сечение жилы, мм <sup>2</sup> |            |
| 230/6ч                                     | синий   | винтовой<br>зажим   | 2P+E   | 16     | 202         | 100 | 52 | 100 | 134 | 188 | от 1 до 4 (2*1,5)             | DIS5051683 |
|  |         |                     | 2P+E   | 32     | 235         | 125 | 65 | 125 | 166 | 220 | от 2,5 до 10 (2*2,5)          | DIS5053283 |
| 400/6ч                                     | красный | винтовой<br>зажим   | 3P+E   | 16     | 210         | 109 | 54 | 109 | 142 | 195 | от 1 до 4 (2*1,5)             | DIS5051686 |
|  |         |                     | 3P+E   | 32     | 235         | 125 | 65 | 125 | 166 | 220 | от 2,5 до 10 (2*2,5)          | DIS5053286 |
|  |         |                     | 3P+N+E | 16     | 230         | 122 | 60 | 122 | 162 | 216 | от 1 до 4 (2*1,5)             | DIS5051687 |
|  |         |                     | 3P+N+E | 32     | 245         | 130 | 67 | 130 | 166 | 230 | от 2,5 до 10 (2*2,5)          | DIS5053287 |

**С боковым расположением разъема IP44**

**Назначение:**

- организация точки подключения повышенной безопасности. Предотвращает подачу питания при отсутствии нагрузки и разъединение контакта под нагрузкой.

**Отличительные особенности:**

- компактный размер.

**Характеристики:**
**• ввод кабеля:**

- 1 отверстие под M25 в верхней части;
- 2 отметки для сверления отверстий под M20 в нижней части;
- 1 отметка для сверления отверстия под M20 на задней стенке.

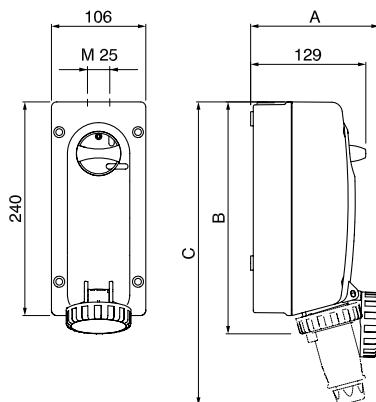
**Комплект поставки:**

- в комплект поставки входит кабельный ввод M25.

**Чертежи:**

- стр. 578.

| Напряжение, В/<br>расположение<br>контакта ⊕ | Цвет    | Метод<br>соединения | Тип    | Ток, А | Размеры, мм |                               | Код        |
|--|---------|---------------------|--------|--------|-------------|-------------------------------|------------|
|  |         |                     |        |        | А           | Сечение жилы, мм <sup>2</sup> |            |
| 230/6ч                                       | синий   | винтовой<br>зажим   | 2P+E   | 16     | 256         | от 1 до 4 (2*1,5)             | DIS5601683 |
|  |         |                     | 2P+E   | 32     | 267         | от 2,5 до 10 (2*2,5)          | DIS5603283 |
| 400/6ч                                       | красный | винтовой<br>зажим   | 3P+E   | 16     | 256         | от 1 до 4 (2*1,5)             | DIS5601686 |
|  |         |                     | 3P+E   | 32     | 267         | от 2,5 до 10 (2*2,5)          | DIS5603286 |
|  |         |                     | 3P+N+E | 16     | 256         | от 1 до 4 (2*1,5)             | DIS5601687 |
|  |         |                     | 3P+N+E | 32     | 265         | от 2,5 до 10 (2*2,5)          | DIS5603287 |

**С боковым расположением разъема IP66/IP67**

**Назначение:**

- организация точки подключения повышенной безопасности. Предотвращает подачу питания при отсутствии нагрузки и разъединение контакта под нагрузкой.

**Отличительные особенности:**

- компактный размер.

**Характеристики:**
**• ввод кабеля:**

- 1 отверстие под M25 в верхней части;
- 2 отметки для сверления отверстий под M20 в нижней части;
- 1 отметка для сверления отверстия под M20 на задней стенке.

**Комплект поставки:**

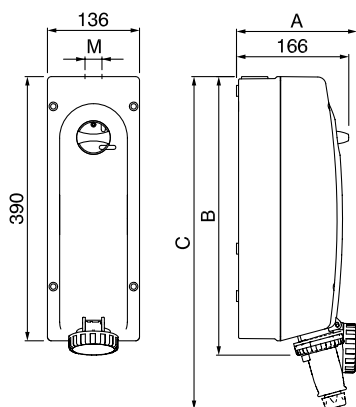
- в комплект поставки входит кабельный ввод M25.

**Чертежи:**

- стр. 578.

| Напряжение, В/<br>расположение<br>контакта ⊕ | Цвет    | Метод<br>соединения | Тип    | Ток, А | Размеры, мм |     |     | Сечение жилы, мм <sup>2</sup> | Код        |
|--|---------|---------------------|--------|--------|-------------|-----|-----|-------------------------------|------------|
|  |         |                     |        |        | А           | В   | С   |                               |            |
| 230/6ч                                       | синий   | винтовой<br>зажим   | 2P+E   | 16     | 145         | 261 | 341 | от 1 до 4 (2*1,5)             | DIS5611683 |
|  |         |                     | 2P+E   | 32     | 164         | 272 | 377 | от 2,5 до 10 (2*2,5)          | DIS5613283 |
| 400/6ч                                       | красный | винтовой<br>зажим   | 3P+E   | 16     | 152         | 261 | 350 | от 1 до 4 (2*1,5)             | DIS5611686 |
|  |         |                     | 3P+E   | 32     | 164         | 272 | 377 | от 2,5 до 10 (2*2,5)          | DIS5613286 |
|  |         |                     | 3P+N+E | 16     | 163         | 262 | 368 | от 1 до 4 (2*1,5)             | DIS5611687 |
|  |         |                     | 3P+N+E | 32     | 167         | 272 | 385 | от 2,5 до 10 (2*2,5)          | DIS5613287 |

С боковым расположением разъема IP66/IP67



**Назначение:**

- организация точки подключения повышенной безопасности. Предотвращает подачу питания при отсутствии нагрузки и разъединение контакта под нагрузкой.

**Характеристики:**

- ввод кабеля:
  - 1 отверстие под M40 в верхней части;
  - 2 отметки для сверления отверстий под M20 в нижней части;
  - 3 отметки для сверления отверстий под M32 в нижней части;
  - 1 отметка для сверления отверстия под M20 на задней стенке.

**Комплект поставки:**

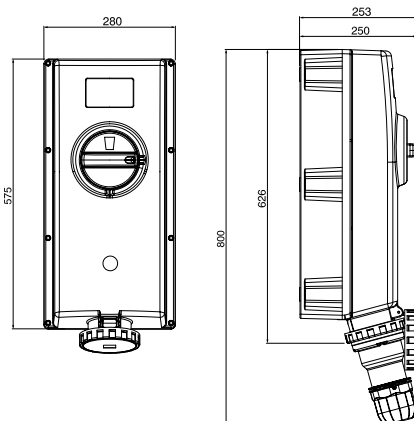
- в комплект поставки входит кабельный ввод M40.

**Чертежи:**

- стр. 578.

| Напряжение, В/<br>расположение<br>контакта ⊕ | Цвет    | Метод<br>соединения | Тип    | Ток, А | Размеры, мм |     |     |     |                               | Код        |
|--|---------|---------------------|--------|--------|-------------|-----|-----|-----|-------------------------------|------------|
|  |         |                     |        |        | A           | B   | C   | M   | Сечение жилы, мм <sup>2</sup> |            |
| 230/6ч                                       | синий   | винтовой<br>зажим   | 2P+E   | 63     | 211         | 439 | 610 | M40 | от 6 до 25 (2*6)              | DIS5616383 |
| 400/6ч                                       | красный | винтовой<br>зажим   | 3P+E   | 63     | 211         | 439 | 610 | M40 | от 6 до 25 (2*6)              | DIS5616386 |
|  |         |                     | 3P+N+E | 63     | 211         | 439 | 610 | M40 | от 6 до 25 (2*6)              | DIS5616387 |

С боковым расположением разъема IP66/IP67



**Назначение:**

- организация точки подключения повышенной безопасности. Предотвращает подачу питания при отсутствии нагрузки и разъединение контакта под нагрузкой.

**Особенности:**

- повышенная механическая прочность IK10;
- допустим нагрев корпуса до +90 °С;
- встроена система контроля работы разъема.

**Характеристики:**

- ввод кабеля:
  - 3 отметки для сверления отверстия под M63 в верхней части;
  - 2 отметки для сверления отверстий под M63 в нижней части.

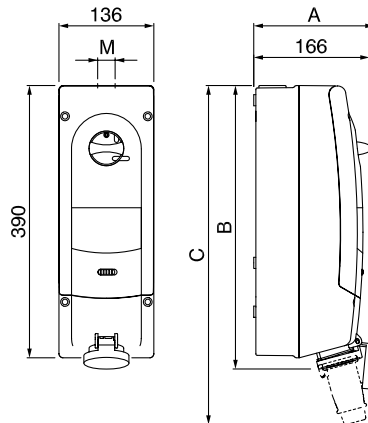
**Чертежи:**

- стр. 579.

| Напряжение, В/<br>расположение<br>контакта ⊕ | Цвет    | Метод<br>соединения | Тип    | Ток, А | Сечение жилы, мм <sup>2</sup> | Код         |
|--|---------|---------------------|--------|--------|-------------------------------|-------------|
| 230/6ч                                       | синий   | винтовой<br>зажим   | 2P+E   | 125    | от 25 до 70 (2*16)            | DIS50312583 |
| 400/6ч                                       | красный | винтовой<br>зажим   | 3P+E   | 125    | от 25 до 70 (2*16)            | DIS50312586 |
|  |         |                     | 3P+N+E | 125    | от 25 до 70 (2*16)            | DIS50312587 |

## Розетки настенные с DIN-рейкой и механической блокировкой

С пустой рейкой на 6 модулей\*, IP44



**Назначение:**

- организация точки подключения с возможностью установки модульного оборудования и механической блокировкой подачи питания/извлечения вилки.

**Характеристики:**

- ввод кабеля:
  - 1 ввод под кабельный сальник в верхней части (см. таблицу ниже);
  - 2 отметки для сверления отверстий под M20 в нижней части;
  - 3 отметки для сверления отверстий под M32 в нижней части;
  - 1 отметка для сверления отверстия под M20 на задней стенке.

**Комплект поставки:**

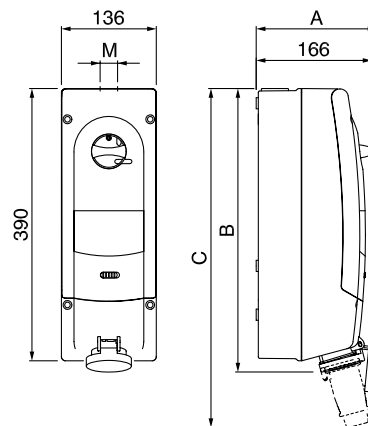
- в комплект поставки входит кабельный сальник для установки в верхней части разъема.

**Чертежи:**

- стр. 580.

| Напряжение, В/<br>расположение<br>контакта ⊕ | Цвет    | Метод<br>соединения | Тип    | Ток, А | Размеры, мм |     |     |     |                               | Код        |
|--|---------|---------------------|--------|--------|-------------|-----|-----|-----|-------------------------------|------------|
|  |         |                     |        |        | A           | B   | C   | M   | Сечение жилы, мм <sup>2</sup> |            |
| 230/6ч                                       | синий   | винтовой<br>зажим   | 2P+E   | 16     | 166         | 406 | 486 | M25 | от 1 до 4 (2*1,5)             | DIS5671683 |
|  |         |                     | 2P+E   | 32     | 199         | 416 | 513 | M25 | от 2,5 до 10 (2*2,5)          | DIS5673283 |
| 400/6ч                                       | красный | винтовой<br>зажим   | 3P+E   | 16     | 180         | 406 | 492 | M25 | от 1 до 4 (2*1,5)             | DIS5671686 |
|  |         |                     | 3P+E   | 32     | 199         | 416 | 513 | M25 | от 2,5 до 10 (2*2,5)          | DIS5673286 |
|  |         |                     | 3P+N+E | 16     | 190         | 406 | 506 | M25 | от 1 до 4 (2*1,5)             | DIS5671687 |
|  |         |                     | 3P+N+E | 32     | 199         | 419 | 519 | M25 | от 2,5 до 10 (2*2,5)          | DIS5673287 |

## С защитой от тока утечки, IP44



**Назначение:**

- организация точки подключения с установленным модульным оборудованием и механической блокировкой подачи питания/извлечения вилки.

**Характеристики:**

- ввод кабеля:
  - 1 ввод под кабельный сальник в верхней части (см. таблицу ниже);
  - 2 отметки для сверления отверстий под M20 в нижней части;
  - 3 отметки для сверления отверстий под M32 в нижней части;
  - 1 отметка для сверления отверстия под M20 на задней стенке.

**Комплект поставки:**

- в комплект поставки входит кабельный сальник для установки в верхней части разъема.

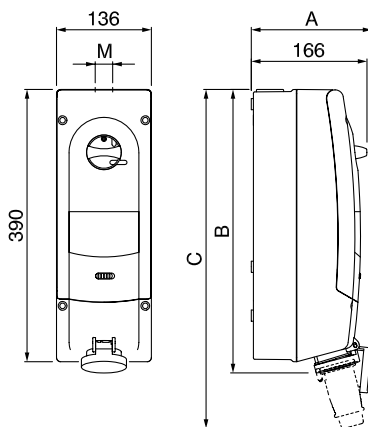
**Чертежи:**

- стр. 580.

| Напряжение, В/<br>расположение<br>контакта ⊕ | Цвет    | Метод<br>соединения | Тип    | Ток, А | Тип установленного<br>модульного оборудования | Размеры, мм |     |     |     |                               | Код         |
|--|---------|---------------------|--------|--------|---|-------------|-----|-----|-----|-------------------------------|-------------|
|  |         |                     |        |        |   | A           | B   | C   | M   | Сечение жилы, мм <sup>2</sup> |             |
| 230/6ч                                       | синий   | винтовой<br>зажим   | 2P+E   | 16     | УЗО, 25А, 0,03А, "С"                          | 166         | 406 | 486 | M25 | от 1 до 4 (2*1,5)             | DIS5671683R |
|  |         |                     | 2P+E   | 32     | УЗО, 40А, 0,03А, "С"                          | 199         | 416 | 513 | M25 | от 2,5 до 10 (2*2,5)          | DIS5673283R |
| 400/6ч                                       | красный | винтовой<br>зажим   | 3P+E   | 16     | УЗО, 25А, 0,03А, "С"                          | 180         | 406 | 492 | M25 | от 1 до 4 (2*1,5)             | DIS5671686R |
|  |         |                     | 3P+E   | 32     | УЗО, 40А, 0,03А, "С"                          | 199         | 416 | 513 | M25 | от 2,5 до 10 (2*2,5)          | DIS5673286R |
|  |         |                     | 3P+N+E | 16     | УЗО, 25А, 0,03А, "С"                          | 190         | 406 | 506 | M25 | от 1 до 4 (2*1,5)             | DIS5671687R |
|  |         |                     | 3P+N+E | 32     | УЗО, 40А, 0,03А, "С"                          | 199         | 419 | 519 | M25 | от 2,5 до 10 (2*2,5)          | DIS5673287R |

\* Размер 1 модуля 85x18x68 (ВxШxГ)

С защитой от тока утечки и к.з., IP44



**Назначение:**

- организация точки подключения с установленным модульным оборудованием и механической блокировкой подачи питания/извлечения вилки.

**Характеристики:**

- ввод кабеля:
  - 1 ввод под кабельный сальник в верхней части (см. таблицу ниже);
  - 2 отметки для сверления отверстий под M20 в нижней части;
  - 3 отметки для сверления отверстий под M32 в нижней части;
  - 1 отметка для сверления отверстия под M20 на задней стенке.

**Комплект поставки:**

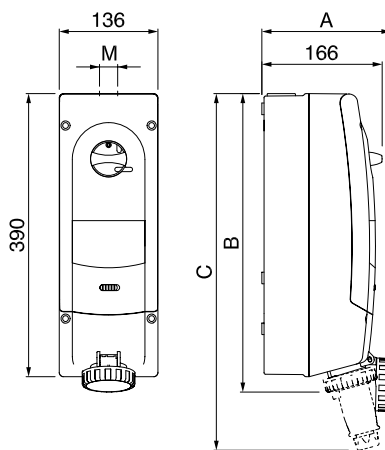
- в комплект поставки входит кабельный сальник для установки в верхней части разъема.

**Чертежи:**

- стр. 580.

| Напряжение, В/расположение контакта | Цвет    | Метод соединения | Тип    | Ток, А | Тип установленного модульного оборудования   | Размеры, мм |     |     |     |                               | Код          |
|-------------------------------------|---------|------------------|--------|--------|--|-------------|-----|-----|-----|-------------------------------|--------------|
|                                     |         |                  |        |        |  | A           | B   | C   | M   | Сечение жилы, мм <sup>2</sup> |              |
| 230/6ч                              | синий   | винтовой зажим   | 2P+E   | 16     | УЗО, 25 А, 0,03 А, "С" Авт. выкл., 16 А, "С" | 166         | 406 | 486 | M25 | от 1 до 4 (2*1,5)             | DIS5671683RM |
|                                     |         |                  | 2P+E   | 32     | УЗО, 40А, 0,03А, "С" Авт. выкл., 32 А, "С"   | 199         | 416 | 513 | M25 | от 2,5 до 10 (2*2,5)          | DIS5673283RM |
| 400/6ч                              | красный | винтовой зажим   | 3P+E   | 16     | АВДТ, 16 А, 0,03 А, "С"                      | 180         | 406 | 492 | M25 | от 1 до 4 (2*1,5)             | DIS5671686RM |
|                                     |         |                  | 3P+E   | 32     | АВДТ, 32 А, 0,03А, "С"                       | 199         | 416 | 513 | M25 | от 2,5 до 10 (2*2,5)          | DIS5673286RM |
|                                     |         |                  | 3P+N+E | 16     | АВДТ, 16 А, 0,03А, "С"                       | 190         | 406 | 506 | M25 | от 1 до 4 (2*1,5)             | DIS5671687RM |
|                                     |         |                  | 3P+N+E | 32     | АВДТ, 32 А, 0,03 А, "С"                      | 199         | 419 | 519 | M25 | от 2,5 до 10 (2*2,5)          | DIS5673287RM |

С пустой рейкой на 6 модулей\*, IP67



**Назначение:**

- организация точки подключения с возможностью установки модульного оборудования и механической блокировкой подачи питания/извлечения вилки.

**Характеристики:**

- ввод кабеля:
  - 1 ввод под кабельный сальник в верхней части (см. таблицу ниже);
  - 2 отметки для сверления отверстий под M20 в нижней части;
  - 3 отметки для сверления отверстий под M32 в нижней части;
  - 1 отметка для сверления отверстия под M20 на задней стенке.

**Комплект поставки:**

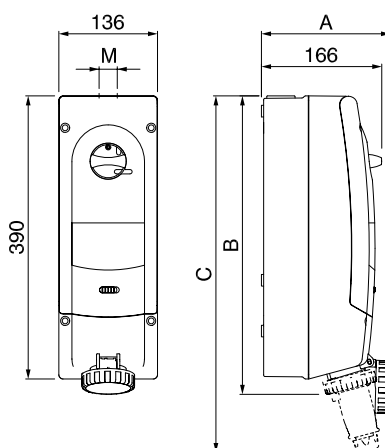
- в комплект поставки входит кабельный сальник для установки в верхней части разъема.

**Чертежи:**

- стр. 580.

| Напряжение, В/расположение контакта | Цвет    | Метод соединения | Тип    | Ток, А | Размеры, мм |     |     |     |                               | Код        |
|-------------------------------------|---------|------------------|--------|--------|-------------|-----|-----|-----|-------------------------------|------------|
|                                     |         |                  |        |        | A           | B   | C   | M   | Сечение жилы, мм <sup>2</sup> |            |
| 230/6ч                              | синий   | винтовой зажим   | 2P+E   | 16     | 166         | 412 | 492 | M25 | от 1 до 4 (2*1,5)             | DIS5681683 |
|                                     |         |                  | 2P+E   | 32     | 205         | 420 | 526 | M25 | от 2,5 до 10 (2*2,5)          | DIS5683283 |
|                                     |         |                  | 2P+E   | 63     | 211         | 439 | 610 | M40 | от 6 до 25 (2*6)              | DIS5686383 |
| 400/6ч                              | красный | винтовой зажим   | 3P+E   | 16     | 186         | 412 | 500 | M25 | от 1 до 4 (2*1,5)             | DIS5681686 |
|                                     |         |                  | 3P+E   | 32     | 205         | 420 | 526 | M25 | от 2,5 до 10 (2*2,5)          | DIS5683286 |
|                                     |         |                  | 3P+E   | 63     | 211         | 439 | 610 | M40 | от 6 до 25 (2*6)              | DIS5686386 |
|                                     |         |                  | 3P+N+E | 16     | 197         | 412 | 518 | M25 | от 1 до 4 (2*1,5)             | DIS5681687 |
|                                     |         |                  | 3P+N+E | 32     | 207         | 420 | 533 | M25 | от 2,5 до 10 (2*2,5)          | DIS5683287 |
|                                     |         |                  | 3P+N+E | 63     | 211         | 439 | 610 | M40 | от 6 до 25 (2*6)              | DIS5686387 |

\* Размер 1 модуля 85x18x68 (ВxШxГ)

**С защитой от тока утечки, IP67**

**Назначение:**

- организация точки подключения с установленным модульным оборудованием и механической блокировкой подачи питания/извлечения вилки.

**Характеристики:**

- ввод кабеля:
  - 1 ввод под кабельный сальник в верхней части (см. таблицу ниже);
  - 2 отметки для сверления отверстий под M20 в нижней части;
  - 3 отметки для сверления отверстий под M32 в нижней части;
  - 1 отметка для сверления отверстия под M20 на задней стенке.

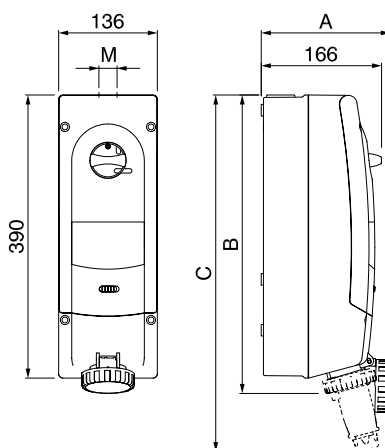
**Комплект поставки:**

- в комплект поставки входит кабельный сальник для установки в верхней части разъема.

**Чертежи:**

- стр. 580.

| Напряжение, В/<br>расположение<br>контакта | Цвет    | Метод<br>соединения | Тип    | Ток,<br>А | Тип установленного<br>модульного оборудования | Размеры, мм |     |     |     |                               | Код          |
|--|---------|---------------------|--------|-----------|---|-------------|-----|-----|-----|-------------------------------|--------------|
|  |         |                     |        |           |   | A           | B   | C   | M   | Сечение жилы, мм <sup>2</sup> |              |
| 230/6ч                                     | синий   | винтовой<br>зажим   | 2P+E   | 16        | УЗО, 25 А, 0,03 А, "С"                        | 166         | 412 | 492 | M25 | от 1 до 4 (2*1,5)             | DIS5681683RW |
|  |         |                     | 2P+E   | 32        | УЗО, 40 А, 0,03 А, "С"                        | 205         | 420 | 526 | M25 | от 2,5 до 10 (2*2,5)          | DIS5683283RW |
|  |         |                     | 2P+E   | 63        | УЗО, 63 А, 0,03 А, "С"                        | 211         | 439 | 610 | M40 | от 6 до 25 (2*6)              | DIS5686383RW |
| 400/6ч                                     | красный | винтовой<br>зажим   | 3P+E   | 16        | УЗО, 25 А, 0,03 А, "С"                        | 186         | 412 | 500 | M25 | от 1 до 4 (2*1,5)             | DIS5681686RW |
|  |         |                     | 3P+E   | 32        | УЗО, 40 А, 0,03 А, "С"                        | 205         | 420 | 526 | M25 | от 2,5 до 10 (2*2,5)          | DIS5683286RW |
|  |         |                     | 3P+E   | 63        | УЗО, 63 А, 0,03 А, "С"                        | 211         | 439 | 610 | M40 | от 6 до 25 (2*6)              | DIS5686386RW |
|  |         |                     | 3P+N+E | 16        | УЗО, 25 А, 0,03 А, "С"                        | 197         | 412 | 518 | M25 | от 1 до 4 (2*1,5)             | DIS5681687RW |
|  |         |                     | 3P+N+E | 32        | УЗО, 40 А, 0,03 А, "С"                        | 207         | 420 | 533 | M25 | от 2,5 до 10 (2*2,5)          | DIS5683287RW |
|  |         |                     | 3P+N+E | 63        | УЗО, 63 А, 0,03 А, "С"                        | 211         | 439 | 610 | M40 | от 6 до 25 (2*6)              | DIS5686387RW |

**С защитой от тока утечки и к.з., IP67**

**Назначение:**

- организация точки подключения с установленным модульным оборудованием и механической блокировкой подачи питания/извлечения вилки.

**Характеристики:**

- ввод кабеля:
  - 1 ввод под кабельный сальник в верхней части (см. таблицу ниже);
  - 2 отметки для сверления отверстий под M20 в нижней части;
  - 3 отметки для сверления отверстий под M32 в нижней части;
  - 1 отметка для сверления отверстия под M20 на задней стенке.

**Комплект поставки:**

- в комплект поставки входит кабельный сальник для установки в верхней части разъема.

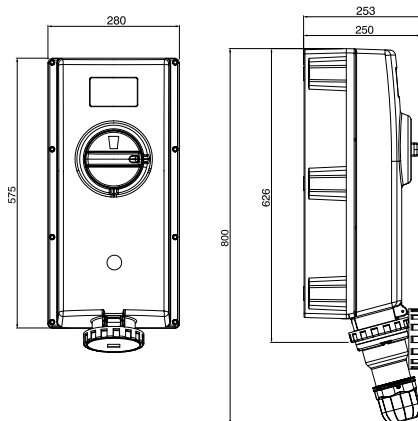
**Чертежи:**

- стр. 580.

| Напряжение, В/<br>расположение<br>контакта | Цвет    | Метод<br>соединения | Тип    | Ток,<br>А | Тип установленного<br>модульного оборудования   | Размеры, мм |     |     |     |                               | Код           |
|--|---------|---------------------|--------|-----------|---|-------------|-----|-----|-----|-------------------------------|---------------|
|  |         |                     |        |           |   | A           | B   | C   | M   | Сечение жилы, мм <sup>2</sup> |               |
| 230/6ч                                     | синий   | винтовой<br>зажим   | 2P+E   | 16        | УЗО, 25 А, 0,03 А, "С"<br>Авт. выкл., 16 А, "С" | 166         | 412 | 492 | M25 | от 1 до 4 (2*1,5)             | DIS5681683RMW |
|  |         |                     | 2P+E   | 32        | УЗО, 40 А, 0,03 А, "С"<br>Авт. выкл., 32 А, "С" | 205         | 420 | 526 | M25 | от 2,5 до 10 (2*2,5)          | DIS5683283RMW |
|  |         |                     | 2P+E   | 63        | УЗО, 63 А, 0,03 А, "С"<br>Авт. выкл., 63 А, "С" | 211         | 439 | 610 | M40 | от 6 до 25 (2*6)              | DIS5686383RMW |
| 400/6ч                                     | красный | винтовой<br>зажим   | 3P+E   | 16        | АВДТ, 16 А, 0,03 А, "С"                         | 186         | 412 | 500 | M25 | от 1 до 4 (2*1,5)             | DIS5681686RMW |
|  |         |                     | 3P+E   | 32        | АВДТ, 32 А, 0,03 А, "С"                         | 205         | 420 | 526 | M25 | от 2,5 до 10 (2*2,5)          | DIS5683286RMW |
|  |         |                     | 3P+E   | 63        | АВДТ, 63 А, 0,03 А, "С"                         | 211         | 439 | 610 | M40 | от 6 до 25 (2*6)              | DIS5686386RMW |
|  |         |                     | 3P+N+E | 16        | АВДТ, 16 А, 0,03 А, "С"                         | 197         | 412 | 518 | M25 | от 1 до 4 (2*1,5)             | DIS5681687RMW |
|  |         |                     | 3P+N+E | 32        | АВДТ, 32 А, 0,03 А, "С"                         | 207         | 420 | 533 | M25 | от 2,5 до 10 (2*2,5)          | DIS5683287RMW |
|  |         |                     | 3P+N+E | 63        | АВДТ, 63 А, 0,03 А, "С"                         | 211         | 439 | 610 | M40 | от 6 до 25 (2*6)              | DIS5686387RMW |



## С защитой от к.з., IP67



### Назначение:

- организация точки подключения повышенной безопасности. Предотвращает подачу питания при отсутствии нагрузки, разъединение контакта под нагрузкой, а также защиту от к.з.

### Особенности:

- повышенная механическая прочность IK10;
- допустим нагрев корпуса до +90 °С;
- встроена система контроля работы разъема.

### Характеристики:

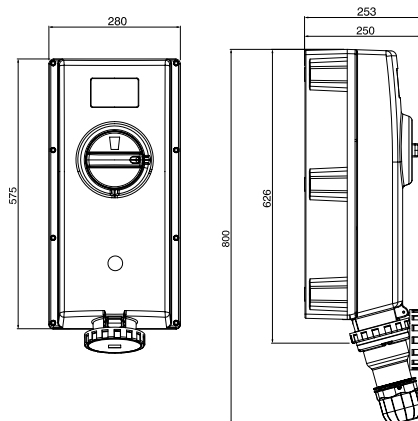
- ввод кабеля:
  - 3 отметки для сверления отверстия под M63 в верхней части;
  - 2 отметки для сверления отверстий под M63 в нижней части.

### Чертежи:

- стр. 579.

| Напряжение, В/<br>расположение<br>контакта | Цвет    | Метод<br>соединения | Тип    | Ток, А | Тип установленного<br>модульного оборудования | Сечение жилы, мм <sup>2</sup> | Код          |
|--|---------|---------------------|--------|--------|---|-------------------------------|--------------|
| 230/6ч                                     | синий   | винтовой<br>зажим   | 2P+E   | 125    | ABB Tmax T1B (16kA) с TMD                     | от 25 до 70 (2*16)            | DIS50312583M |
| 400/6ч                                     | красный | винтовой<br>зажим   | 3P+E   | 125    | ABB Tmax T1B (16kA) с TMD                     | от 25 до 70 (2*16)            | DIS50312586M |
|  |         |                     | 3P+N+E | 125    | ABB Tmax T1B (16kA) с TMD                     | от 25 до 70 (2*16)            | DIS50312587M |

## С защитой от тока утечки и к.з., IP67



### Назначение:

- организация точки подключения повышенной безопасности. Предотвращает подачу питания при отсутствии нагрузки, разъединение контакта под нагрузкой, а также защиту по току утечки и к.з.

### Особенности:

- повышенная механическая прочность IK10;
- допустим нагрев корпуса до +90 °С;
- встроена система контроля работы разъема.

### Характеристики:

- ввод кабеля:
  - 3 отметки для сверления отверстия под M63 в верхней части;
  - 2 отметки для сверления отверстий под M63 в нижней части.

### Чертежи:

- стр. 579.

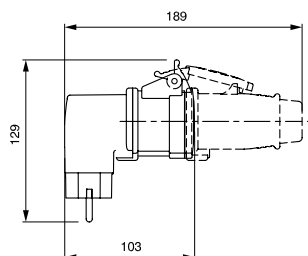
| Напряжение, В/<br>расположение<br>контакта | Цвет    | Метод<br>соединения | Тип    | Ток, А | Тип установленного<br>модульного оборудования | Сечение жилы, мм <sup>2</sup> | Код           |
|--|---------|---------------------|--------|--------|---|-------------------------------|---------------|
| 230/6ч                                     | синий   | винтовой<br>зажим   | 2P+E   | 125    | ABB Tmax T1B (16kA) с TMD<br>и RC221/1        | от 25 до 70 (2*16)            | DIS50312583RM |
| 400/6ч                                     | красный | винтовой<br>зажим   | 3P+E   | 125    | ABB Tmax T1B (16kA) с TMD<br>и RC221/1        | от 25 до 70 (2*16)            | DIS50312586RM |
|  |         |                     | 3P+N+E | 125    | ABB Tmax T1B (16kA) с TMD<br>и RC221/1        | от 25 до 70 (2*16)            | DIS50312587RM |

**Переходники**
**16A(3P)230В > 16A(2P+E)250В. IP44**

**Назначение:**

- подключение разъема стандарта DIN 49440 к розетке стандарта СЕЕ.
- Сконструирован для использования на предприятиях, в гаражах, торговых точках. Пригоден для промышленного использования.

| Вход         | Выход          | Код       |
|--------------|----------------|-----------|
| 16A(3P) 230В | 16A(2P+E) 250В | DIS610381 |

**16A(2P+E)250В > 16A(3P)230В, IP44**

**Назначение:**

- подключение разъема стандарта СЕЕ к розетке стандарта DIN 49440.
- Сконструирован для использования на предприятиях, в гаражах, торговых точках. Пригоден для промышленного использования.

**Чертежи:**

- стр. 581.

| Вход           | Выход        | Код       |
|----------------|--------------|-----------|
| 16A(2P+E) 250В | 16A(3P) 230В | DIS610379 |

## Аксессуары для промышленных разъемов

### Коробка для настенного монтажа, прямая, IP67



С основанием 70x87 мм



С основанием 136x125 мм

**Назначение:**

- установка розеток скрытого монтажа.

**Условия монтажа:**

- монтаж через сквозные отверстия внутри коробки;
- DIS572M0310 также допускает фиксацию со стороны поверхности без нарушения целостности коробки.

**Особенности:**

- коробка с основанием 136x125 допускает монтаж DIN-рейки на дне.

**Чертежи:**

- стр. 585–586.

**Пример монтажа:**

- стр. 564–565.

| Для розеток с основанием, мм | Число установочных мест | Уровень защиты, IP | Тип кабельного ввода            | Кабельные вводы, мм |               |                 |               | Цвет  | Код         |
|------------------------------|-------------------------|--------------------|---------------------------------|---------------------|---------------|-----------------|---------------|-------|-------------|
|                              |                         |                    |                                 | Верх                | Низ           | Боковые стороны | Задняя стенка |       |             |
| 70x87                        | 1                       | 67                 | отметки для сверления отверстий | 1x25 или 2x20       | 1x25 или 2x20 | –               | –             | серый | DIS5700016  |
| 84x106                       | 1                       | 67                 | отметки для сверления отверстий | 1x25 или 2x20       | 1x25 или 2x20 | –               | –             | серый | DIS5700032  |
| 136x125                      | 1                       | 67                 | преперфорация                   | 2x20<br>1x25        | 1x25          | 2x20            | 2x20          | серый | DIS572M0310 |

### Коробка для настенного монтажа с наклоном



**Назначение:**

- установка розеток скрытого монтажа.

**Условия монтажа:**

- крепление производится за точки на внешней стороне корпуса.

**Чертежи:**

- стр. 586.

| Для розеток с основанием, мм | Тип кабельного ввода            | Кабельные вводы, мм |     |                 |               | Цвет  | Код        |
|------------------------------|---------------------------------|---------------------|-----|-----------------|---------------|-------|------------|
|                              |                                 | Верх                | Низ | Боковые стороны | Задняя стенка |       |            |
| 70x87                        | отметка для сверления отверстий | 1x20                | –   | –               | –             | серый | DIS5700116 |
| 84x106                       | отметка для сверления отверстий | 1x20                | –   | –               | –             | серый | DIS5700132 |

### Коробка для скрытого монтажа



Коробка



Объединяющая вставка

**Назначение:**

- установка розеток скрытого монтажа.

**Условия монтажа:**

- предназначена для скрытой установки в негорючих основаниях;
- фиксация оборудования осуществляется через рамку DIS5720220.

**Комплект поставки:**

- в комплект поставки входит 1 вставка, позволяющая объединить несколько коробок в единую конструкцию.

**Пример монтажа:**

- стр. 568.

| Для розеток с основанием, мм | Число установочных мест | Размеры, мм | Кабельные вводы |     |                 |               | Цвет  | Код        |
|------------------------------|-------------------------|-------------|-----------------|-----|-----------------|---------------|-------|------------|
|                              |                         |             | Верх            | Низ | Боковые стороны | Задняя стенка |       |            |
| 136x125                      | 1                       | 160x149x72  | –               | –   | –               | –             | серый | DIS5720200 |

## Адаптеры для монтажных коробок



**Назначение:**

- обеспечение возможности установки разъемов на монтажные коробки.

**Особенности:**

- цвет: серый;
- уровень защиты – IP66.

| Для розеток с основанием, мм | На коробки для розеток с основанием, мм | Код        |
|------------------------------|---|------------|
| 70x87                        | 95x95                                   | DIS137151  |
|                              | 136x125                                 | DIS6540125 |
| 75x75                        | 84x106                                  | DIS6540108 |
| 84x106                       | 136x125                                 | DIS6540126 |

## Рамка для коробки скрытой установки 136x125



**Назначение:**

- фиксация оборудования на коробке для скрытого монтажа DIS5720200.

| На коробки с основанием, мм | Число установочных мест | Уровень защиты, IP | Цвет  | Код        |
|-----------------------------|-------------------------|--------------------|-------|------------|
| 136x125                     | 1                       | 55                 | серый | DIS5720220 |

## Глухая крышка для монтажной коробки 136x125



**Назначение:**

- организация закрытых коробок при подключении групп разъемов (создание клеммных коробок, установка систем защиты и управления).

| На коробки с основанием, мм | Уровень защиты, IP | Цвет  | Код        |
|-----------------------------|--------------------|-------|------------|
| 136x125                     | 66                 | серый | DIS6540120 |

## Защитная крышка для кабельных и стационарных вилок



**Назначение:**

- защита контактной группы на вилках от пыли и воды.

**Особенности:**

- фиксируется на разьеме хомутом 25301;
- уровень защиты – IP67;
- цвет: серый.

| Для какой вилки предназначен | Код         |
|------------------------------|-------------|
| 16 А, 2Р+Е                   | DIS57090163 |
| 16 А, 3Р+Е                   | DIS57090164 |
| 16 А, 3Р+N+Е                 | DIS57090165 |
| 32 А, 2Р+Е, 3Р+Е             | DIS57090324 |
| 32 А, 3Р+N+Е                 | DIS57090325 |
| 63 А, 2Р+Е, 3Р+Е, 3Р+N+Е     | DIS5709063  |
| 125 А, 2Р+Е, 3Р+Е, 3Р+N+Е    | DIS5709125  |

## Замок для настенных вилок



**Назначение:**

- защита от неавторизованного размыкания контакта.

**Особенности:**

- материал: оцинкованная сталь;
- блокируется навесным замком.

**Пример монтажа:**

- стр. 567.

| Для какой вилки предназначен    | Код        |
|---------------------------------|------------|
| 63А. 3Р+N+Е (код DIS245M6398)   | DIS5701563 |
| 125А. 3Р+N+Е (код DIS245M12597) | DIS5701125 |

**Тумба для свободной установки**

**Назначение:**

- стационарная установка разъемов.

| Материал           | Диаметр, мм | Высота, мм | Код        |
|--------------------|-------------|------------|------------|
| Оцинкованная сталь | 80          | 1250       | DIS6540650 |

**Монтажные платы**


Плата с козырьком



Обратная сторона платы без козырька

**Назначение:**

- для крепления разъемов на столбах и трубах.

**Особенности:**

- фиксация разъемов на плате производится винтами или саморезами (в комплект поставки не входят).

**Чертежи:**

- стр. 591.

| Наименование                | Материал           | Размер, мм | Диаметр трубы, мм | Код        |
|-----------------------------|--------------------|------------|-------------------|------------|
| Монтажная плата             | оцинкованная сталь | 328x400    | 40                | DIS6540651 |
| Монтажная плата с козырьком | оцинкованная сталь | 417x330    | 40                | DIS6540653 |
|                             | оцинкованная сталь | 567x330    | 40                | DIS6540654 |

**Складная напольная рама**

**Назначение:**

- для мобильной установки разъемов.

| Материал           | Размер, мм | Код        |
|--------------------|------------|------------|
| Оцинкованная сталь | 686x392    | DIS6540610 |



## Напольная рама с козырьком



**Назначение:**

- размещение промышленных разъемов и оборудования на горизонтальной поверхности.

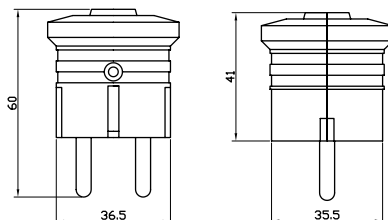
| Размер монтажной платы ВхШ, мм | Общий размер конструкции ВхШхГ, мм | Материал           | Код       |
|--------------------------------|------------------------------------|--------------------|-----------|
| 1130x1000                      | 1600x1108x871                      | оцинкованная сталь | DIS661002 |
| 1000x1750                      | 1600x1800x871                      | оцинкованная сталь | DIS661003 |
| 1000x2160                      | 1605x2210x871                      | оцинкованная сталь | DIS661004 |

## Разъемы "бытовые"

В данной группе представлены разъемы, рассчитанные на токи до 16 А, при напряжении до 250 В и частоте 50 Гц. Данный тип разъемов регламентируется стандартами: ГОСТ 7396.1-89 (тип С2а и С2b), DIN 49440, DIN 49441, СЕЕ 7/4.

### Вилки кабельные

#### С торцевым вводом кабеля IP20


**Назначение:**

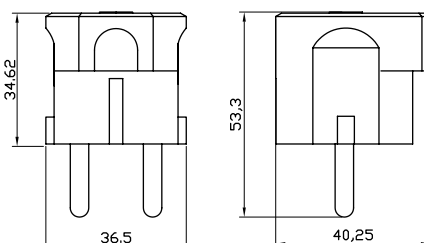
- силовая кабельная вилка стандарта DIN 49440.

**Условия монтажа:**

- подвод кабеля осуществляется с торца.

| Напряжение, В | Метод соединения | Тип  | Ток, А | Сечение жилы, мм <sup>2</sup> | Цвет   | Код         |
|---------------|------------------|------|--------|-------------------------------|--------|-------------|
| 250           | винтовой зажим   | 2P+E | 16     | от 0,75 до 2,5                | белый  | DIS1302063  |
|               |                  |      |        |                               | черный | DIS1302063N |

#### С боковым вводом кабеля IP20


**Назначение:**

- силовая кабельная вилка стандарта DIN 49440.

**Условия монтажа:**

- подвод кабеля осуществляется сбоку.

| Напряжение, В | Метод соединения | Тип  | Ток, А | Сечение жилы, мм <sup>2</sup> | Цвет   | Код       |
|---------------|------------------|------|--------|-------------------------------|--------|-----------|
| 250           | винтовой зажим   | 2P+E | 16     | от 0,75 до 2,5                | белый  | DIS13083  |
|               |                  |      |        |                               | черный | DIS13083N |

#### Каучуковая с торцевым вводом кабеля IP20


**Назначение:**

- силовая кабельная вилка стандарта DIN 49440.

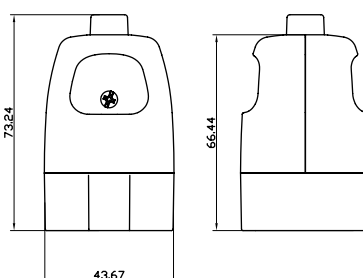
**Условия монтажа:**

- подвод кабеля осуществляется с торца;
- температура эксплуатации: от -15 до +30 °С.

| Напряжение, В | Метод соединения | Тип  | Ток, А | Сечение жилы, мм <sup>2</sup> | Цвет   | Код        |
|---------------|------------------|------|--------|-------------------------------|--------|------------|
| 250           | винтовой зажим   | 2P+E | 16     | от 0,75 до 2,5                | черный | DIS1103100 |

### Розетки кабельные

#### С торцевым вводом кабеля IP20


**Назначение:**

- силовая кабельная розетка стандарта DIN 49440.

**Условия монтажа:**

- подвод кабеля осуществляется с торца.

**Чертежи:**

- стр. 581.

| Напряжение, В | Метод соединения | Тип  | Ток, А | Сечение жилы, мм <sup>2</sup> | Цвет   | Код         |
|---------------|------------------|------|--------|-------------------------------|--------|-------------|
| 250           | винтовой зажим   | 2P+E | 16     | от 0,75 до 2,5                | белый  | DIS1302083  |
|               |                  |      |        |                               | черный | DIS1302083N |

## Каучуковая с торцевым вводом кабеля IP44



**Назначение:**

- силовая кабельная розетка стандарта DIN 49440.

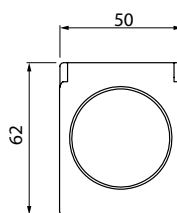
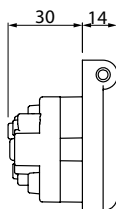
**Условия монтажа:**

- подвод кабеля осуществляется с торца;
- температура эксплуатации: от -15 до +30 °С.

| Напряжение, В | Метод соединения | Тип  | Ток, А | Сечение жилы, мм <sup>2</sup> | Цвет   | Код        |
|---------------|------------------|------|--------|-------------------------------|--------|------------|
| 250           | винтовой зажим   | 2P+E | 16     | от 0,75 до 2,5                | черный | DIS1103160 |

## Розетки панельные

### Со стандартным фланцем IP54



**Назначение:**

- силовая розетка стандарта DIN 49440.

**Условия монтажа:**

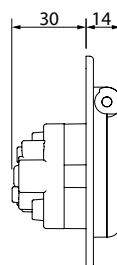
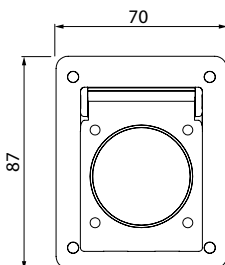
- на панель.

**Чертежи:**

- стр. 581.

| Напряжение, В | Метод соединения | Тип  | Ток, А | Сечение жилы, мм <sup>2</sup> | Размер основания, мм | Код        |
|---------------|------------------|------|--------|-------------------------------|----------------------|------------|
| 250           | винтовой зажим   | 2P+E | 16     | от 1,5 до 2,5 (2x2,5)         | 50x62                | DIS5702061 |

### С увеличенным фланцем IP54



**Назначение:**

- силовая розетка стандарта DIN 49440.

**Условия монтажа:**

- на панель;
- на монтажную коробку.

**Чертежи:**

- стр. 581.

| Напряжение, В | Метод соединения | Тип  | Ток, А | Сечение жилы, мм <sup>2</sup> | Размер основания, мм | Код        |
|---------------|------------------|------|--------|-------------------------------|----------------------|------------|
| 250           | винтовой зажим   | 2P+E | 16     | от 1,5 до 2,5 (2x2,5)         | 70x87                | DIS5704061 |

## Коробка прямая для настенного монтажа



С основанием 50x62 мм



С основанием 70x87 мм

**Назначение:**

- установка панельных розеток.

**Условия монтажа:**

- в коробках для розеток 50x62 мм заглушка и мембранный ввод могут быть поменяны местами.

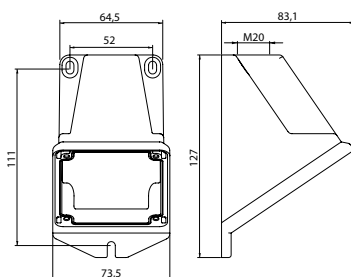
**Чертежи:**

- стр. 585.

**Пример монтажа:**

- стр. 564.

| Для розеток с основанием, мм | Тип кабельного ввода            | Кабельные вводы, мм |               |                 |               | Цвет    | Код        |
|------------------------------|---------------------------------|---------------------|---------------|-----------------|---------------|---------|------------|
|                              |                                 | Верх                | Низ           | Боковые стороны | Задняя стенка |         |            |
| 50x62                        | мембранный ввод                 | мембранный ввод     | заглушка      | -               | -             | голубой | DISB038BU  |
| 70x87                        | отметки для сверления отверстий | 1x25 или 2x20       | 1x25 или 2x20 | -               | -             | серый   | DIS5700016 |

**Коробка угловая для настенного монтажа**

**Назначение:**

- установка панельных розеток.

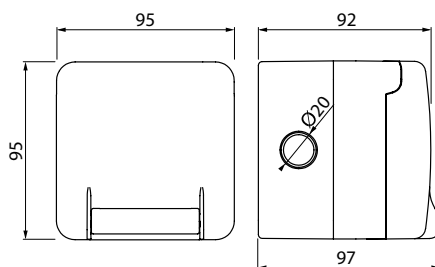
**Условия монтажа:**

- крепление производится за точки на внешней стороне корпуса.

**Чертежи:**

- стр. 586.

| Для розеток с основанием, мм | Тип кабельного ввода            | Кабельные вводы, мм |     |                 |               | Цвет  | Код        |
|------------------------------|---------------------------------|---------------------|-----|-----------------|---------------|-------|------------|
|                              |                                 | Верх                | Низ | Боковые стороны | Задняя стенка |       |            |
| 70x87                        | отметка для сверления отверстий | 1x20                | -   | -               | -             | серый | DIS5700116 |

**Розетки с повышенной защитой IP66**
**Настенная IP66**

**Назначение:**

- силовая розетка с увеличенной защитой от проникновения воды/пыли стандарта DIN 49440.

**Отличительные особенности:**

- обеспечивает высокую защиту от воды/пыли при подключенной вилке;
- ограничение на размер используемой вилки: для прямой вилки длина должна быть не более 50 мм; для угловой вилки длина должна быть не более 65 мм, а диаметр ввода кабеля менее 14 мм.

**Чертежи:**

- стр. 582.

| Напряжение, В | Метод соединения | Тип  | Ток, А | Сечение жилы, мм <sup>2</sup> | Размер основания, мм | Код        |
|---------------|------------------|------|--------|-------------------------------|----------------------|------------|
| 250           | винтовой зажим   | 2P+E | 16     | от 1,5 до 2,5 (2x2,5)         | 95x95                | DIS1376407 |

**Панельная IP66**


С основанием 95x95 мм



С основанием 70x87 мм

**Назначение:**

- силовая розетка с увеличенной защитой от проникновения воды/пыли стандарта DIN 49440.

**Отличительные особенности:**

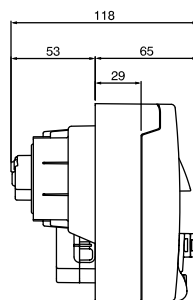
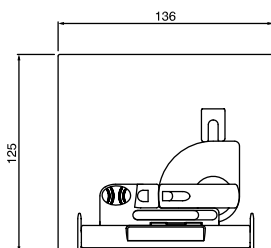
- обеспечивает высокую защиту от воды/пыли при подключенной вилке;
- розетка с основанием 95x95 мм имеет ограничение на размер используемой вилки: для прямой вилки длина должна быть не более 50 мм; для угловой вилки длина должна быть не более 65 мм, а диаметр ввода кабеля менее 14 мм;
- при установке розетки с основанием 70x87 мм на адаптеры может потребоваться доработка, стр. 561.

**Чертежи:**

- стр. 582.

| Напряжение, В | Метод соединения | Тип  | Ток, А | Сечение жилы, мм <sup>2</sup> | Размер основания, мм |            |
|---------------|------------------|------|--------|-------------------------------|----------------------|------------|
|               |                  |      |        |                               |                      | Код        |
| 250           | винтовой зажим   | 2P+E | 16     | от 1,5 до 2,5 (2x2,5)         | 95x95                | DIS1374407 |
|               |                  |      |        |                               | 70x87                | DIS5706407 |

## Панельная с дополнительной защитой IP56



### Назначение:

- силовая розетка с увеличенной защитой от проникновения воды/пыли стандарта DIN 49440.

### Отличительные особенности:

- обеспечивает высокую защиту от воды/пыли при подключенной вилке;
- розетка имеет встроенный АВДТ (16 А, тип С, 10 мА, 3 кА);
- розетка снабжена выключателем нагрузки и блокиратором крышки. Крышка может быть открыта только при отключении питания;
- температура эксплуатации: от -15 до +35 °С.

### Чертежи:

- стр. 583-584.

| Напряжение, В | Метод соединения | Тип  | Ток, А | Сечение жилы, мм <sup>2</sup> | Размер основания, мм | Код        |
|---------------|------------------|------|--------|-------------------------------|----------------------|------------|
| 250           | винтовой зажим   | 2P+E | 16     | от 1,5 до 6 (2x4)             | 136x125              | DIS4093407 |

## Коробка для настенной установки разъемов IP66



### Назначение:

- установка розеток скрытого монтажа.

### Условия монтажа:

- коробки имеют преперфорацию для ввода кабеля.

### Чертежи:

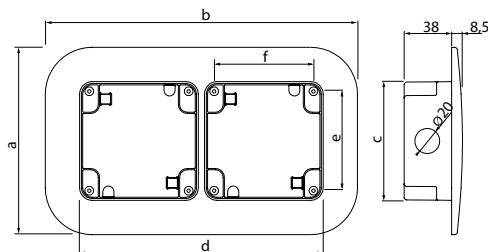
- стр. 585-586.

### Пример монтажа:

- стр. 563.

| Для розеток с основанием, мм | Число установочных мест | Тип кабельного ввода | Кабельные вводы, мм |      |                 |               | Цвет  | Код         |
|------------------------------|-------------------------|----------------------|---------------------|------|-----------------|---------------|-------|-------------|
|                              |                         |                      | Верх                | Низ  | Боковые стороны | Задняя стенка |       |             |
| 95x95                        | 1                       | преперфорация        | 1x20                | 1x20 | 1x20            | -             | серый | DIS137101   |
| 95x95                        | 2                       | преперфорация        | 2x20                | 2x20 | 1x20            | -             | серый | DIS137102   |
| 136x125                      | 1                       | преперфорация        | 2x20<br>1x25        | 1x25 | 2x20            | 2x20          | серый | DIS572M0310 |

## Коробка для скрытой установки разъемов IP66



### Назначение:

- установка розеток скрытого монтажа.

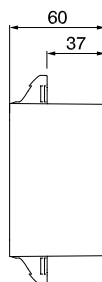
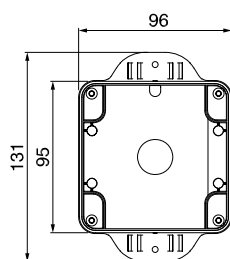
### Условия монтажа:

- для ввода кабеля коробки имеют преперфорацию.

### Пример монтажа:

- стр. 563.

| Для розеток с основанием, мм | Число установочных мест | Уровень защиты, IP | Размеры, мм |     |    |     |      |      | Цвет  | Код       |
|------------------------------|-------------------------|--------------------|-------------|-----|----|-----|------|------|-------|-----------|
|                              |                         |                    | A           | B   | C  | D   | E    | F    |       |           |
| 95x95                        | 1                       | 66                 | 150         | 150 | 95 | 95  | 79,6 | 79,6 | серый | DIS137121 |
|                              | 2                       | 66                 | 150         | 250 | 95 | 195 | 79,6 | 79,6 | серый | DIS137122 |

**Коробка для монтажа разъемов на столб сбоку**

**Назначение:**

- крепление розеток скрытого монтажа на столб/трубу.

**Условия монтажа:**

- для ввода кабеля коробка имеет преперфорацию.

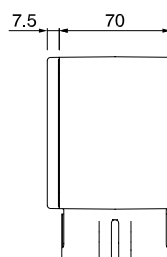
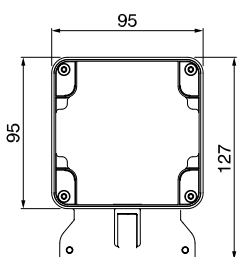
**Отличительные особенности:**

- возможна установка на столб/трубу диаметром 50–70 мм.

**Пример монтажа:**

- стр. 563.

| Для розеток с основанием, мм | Уровень защиты, IP | Цвет  | Код       |
|------------------------------|--------------------|-------|-----------|
| 95x95                        | 66                 | серый | DIS137141 |

**Коробка для монтажа разъемов на столб с торца**

**Назначение:**

- крепление розеток скрытого монтажа на столб/трубу.

**Условия монтажа:**

- кабель вводится через трубу, на которую крепится коробка.

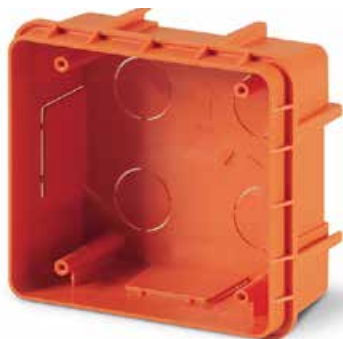
**Отличительные особенности:**

- возможна установка на столб/трубу диаметром 60–70 мм.

**Пример монтажа:**

- стр. 563.

| Для розеток с основанием, мм | Уровень защиты, IP | Цвет  | Код       |
|------------------------------|--------------------|-------|-----------|
| 95x95                        | 66                 | серый | DIS137131 |

**Коробка для скрытого монтажа разъемов IP66**


Объединяющая вставка

**Назначение:**

- установка розеток скрытого монтажа.

**Условия монтажа:**

- предназначена для скрытой установки в негорючих основаниях;
- фиксация оборудования осуществляется через рамку DIS5720220.

**Комплект поставки:**

- в комплект поставки входит 1 вставка, позволяющая объединить несколько коробок в единую конструкцию.

**Пример монтажа:**

- стр. 568.

| Для розеток с основанием, мм | Число установочных мест | Размеры, мм | Кабельные вводы |     |                 |               | Цвет      | Код        |
|------------------------------|-------------------------|-------------|-----------------|-----|-----------------|---------------|-----------|------------|
|                              |                         |             | Верх            | Низ | Боковые стороны | Задняя стенка |           |            |
| 136x125                      | 1                       | 160x149x72  | –               | –   | –               | –             | оранжевый | DIS5720200 |

**Адаптер для монтажной коробки 136x125**

**Назначение:**

- монтаж розеток с основанием 70x87 на коробки с основанием 136x125.

| Для розеток с основанием, мм | На коробки с основанием, мм | Число установочных мест | Уровень защиты, IP | Цвет  | Код        |
|------------------------------|-----------------------------|-------------------------|--------------------|-------|------------|
| 70x87                        | 136x125                     | 1                       | 66                 | серый | DIS6540125 |

## Рамка для коробки скрытой установки 136x125



**Назначение:**

- фиксация оборудования на коробке для скрытого монтажа DIS5720200.

| На коробки с основанием, мм | Число установочных мест | Уровень защиты, IP | Цвет  | Код        |
|-----------------------------|-------------------------|--------------------|-------|------------|
| 136x125                     | 1                       | 55                 | серый | DIS5720220 |

## Гелевые уплотнители



**Назначение:**

- герметизация кабельной вилки в розетках с повышенной степенью защиты.

| Материал | Код       |
|----------|-----------|
| Силикон  | DIS137202 |

## Контакт заземления



**Назначение:**

- создание единой точки заземления в установочных коробках.

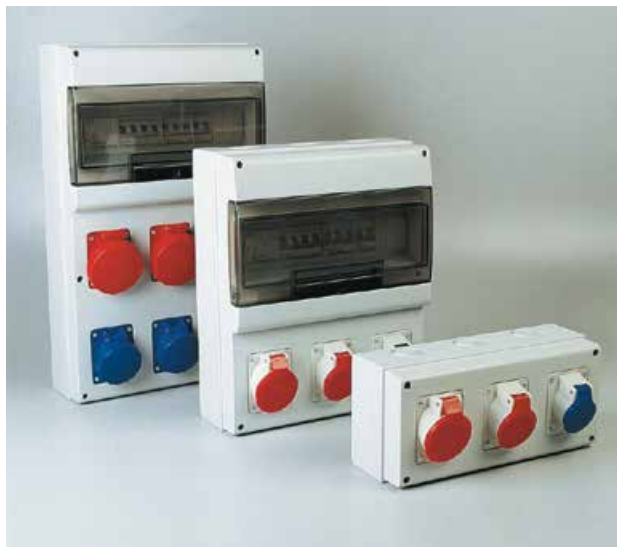
| Материал | Код       |
|----------|-----------|
| Латунь   | DIS137201 |



## Серия корпусов "Домино" для сборки розеточных постов

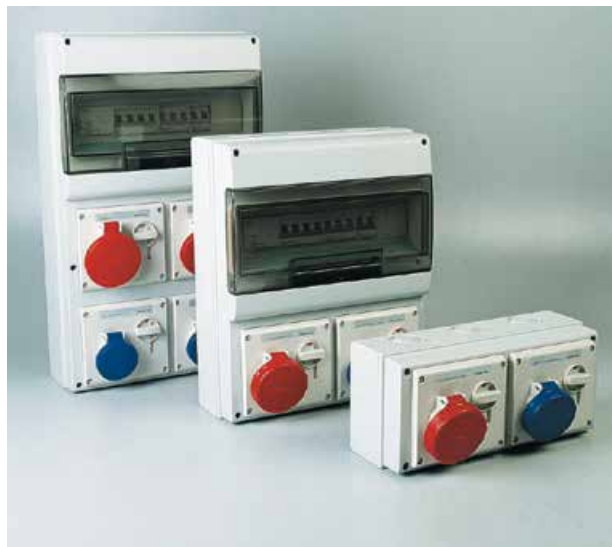
Серия корпусов "Домино" предназначена для построения розеточных постов, облегчающих подключение и управление мобильным оборудованием.

Серия включает в себя 2 подгруппы: "Домино" и "Домино-МАХ".



### "Домино"

Подгруппа ориентирована на установку розеток номиналом 16 и 32 А и степенью защиты IP44 или IP67. Максимальный уровень защиты собранной конструкции – IP66.



### "Домино-МАХ"

Корпуса обладают посадочными местами большего размера, что позволяет устанавливать как стандартные розетки с номинальным током 16 и 32 А, так и розетки с механической блокировкой с номинальным током до 63 А. Максимальный уровень защиты IP66.

## Технические характеристики

| Характеристика                  | Значение         |
|---------------------------------|------------------|
| Уровень защиты, IP              | IP66             |
| Механическая прочность          | IK07             |
| Температура эксплуатации, °C    | от -25 до +60    |
| Материал изготовления           | АБС/Поликарбонат |
| Тест раскаленной проволокой, °C | 650              |
| Устойчивость к ультрафиолету    | устойчив         |

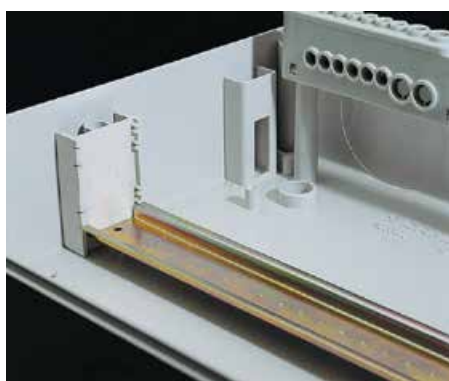
## Химические свойства

| Химический реагент | Состояние реагента | Устойчивость разъема к воздействию реагента |
|--------------------|--------------------|---|
| Кислоты            | концентрированная  | ограниченно устойчив                        |
|                    | разбавленная       | устойчив                                    |
| Щелочь             | концентрированная  | ограниченно устойчив                        |
|                    | разбавленная       | устойчив                                    |
| Гексан             | -                  | устойчив                                    |
| Бензол             | -                  | не устойчив                                 |
| Ацетон             | -                  | не устойчив                                 |
| Спирт              | -                  | устойчив                                    |
| Минеральные масла  | -                  | не устойчив                                 |

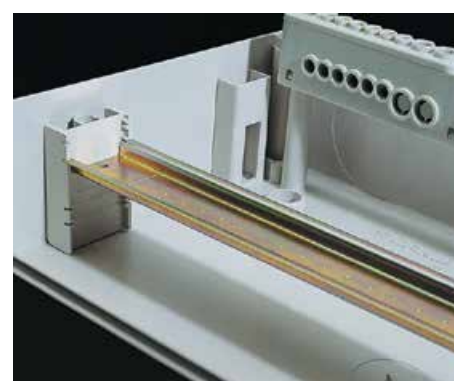
## Отличительные особенности



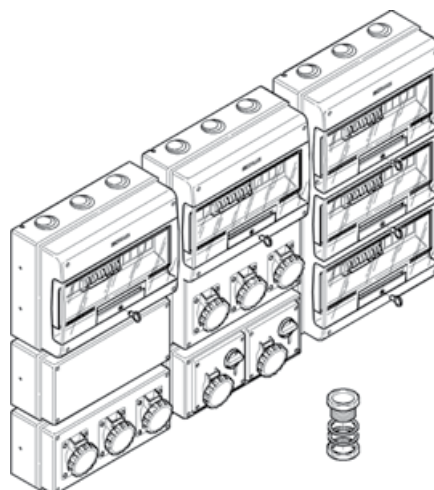
Лицевая часть фиксируется на петлях, что облегчает монтаж и обслуживание



Изменяемая глубина расположения DIN-рейки



Совместимость с системами труб "Octopus" и "Express"



Возможно объединение корпусов между собой



Широкий выбор аксессуаров

**Корпуса "Домино"**

**Назначение:**

- построение розеточных постов.

**Условия монтажа:**

- на стену;
- на раму;
- на тумбу.

**Материал:**

- корпус – АБС-пластик;
- окошко – поликарбонат.

**Комплект поставки:**

- DIN-рейка и регулируемые фиксаторы;
- заглушка на 4 модуля (кол-во см. в таблице ниже);
- заглушка 70x87 и уплотнитель (кол-во см. в таблице ниже).

**Чертежи:**

- стр. 587–588.

| Число устанавливаемых розеток | Номинал устанавливаемых розеток | Формат устанавливаемых розеток, мм | Тип корпуса | Рассеиваемая мощность, Вт | Размер отсека модульного оборудования** | Размер, мм  | Количество заглушек в комплекте  | Код        |
|-------------------------------|---------------------------------|------------------------------------|-------------|---------------------------|---|-------------|--|------------|
| 2                             | 16 А                            | 70x87                              | M340        | 14                        | 8 модулей                               | 340x184x140 | - 1 шт. для модульного отсека размером "4 модуля";<br>- 1 шт. формата 70x87 (код DIS6540100) | DIS6722300 |
|                               | 16 А, 32 А*                     | 70x87, 84x106*                     | M400        | 22                        | 12 модулей                              | 400x256x140 | - 1 шт. для модульного отсека размером "4 модуля";<br>- 1 шт. формата 70x87 (код DIS6540100) | DIS6723300 |
| 3                             | 16 А, 32 А*                     | 70x87, 84x106*                     | M400        | 28                        | 16 модулей                              | 400x328x140 | - 2 шт. для модульного отсека размером "4 модуля";<br>- 1 шт. формата 70x87 (код DIS6540100) | DIS6724316 |
| 6                             | 16 А, 32 А*                     | 70x87, 84x106*                     | M550        | 28                        | 16 модулей                              | 550x328x140 | - 2 шт. для модульного отсека размером "4 модуля";<br>- 2 шт. формата 70x87 (код DIS6540100) | DIS6725616 |
| 8                             | 16 А, 32 А*                     | 70x87, 84x106*                     | M550        | 28                        | 24 модуля                               | 550x477x140 | - 2 шт. для модульного отсека размером "4 модуля";<br>- 2 шт. формата 70x87 (код DIS6540100) | DIS6725822 |

\* Установка розеток на 32 А с основанием 84x106 возможна после предварительной обработки посадочного места. Процедура обработки показана на стр. 561

\*\* Размер 1 модуля 85x18x68 (ВxШxГ)

## Корпуса "Домино" без отсека модульного оборудования



**Назначение:**

- построение розеточных постов.

**Условия монтажа:**

- на стену;
- на раму;
- на тумбу.

**Материал:**

- корпус – АБС-пластик.

**Комплект поставки:**

- стр. 590.

| Число устанавливаемых розеток | Номинал устанавливаемых розеток | Формат устанавливаемых розеток, мм | Тип корпуса | Рассеиваемая мощность, Вт | Размер, мм  | Количество заглушек в комплекте        | Код        |
|-------------------------------|---------------------------------|------------------------------------|-------------|---------------------------|-------------|--|------------|
| 2                             | 16 А, 32 А*                     | 70x87, 84x106*                     | M150        | 18                        | 150x256x115 | - 1 шт. формата 70x87 (код DIS6540100) | DIS6721301 |
| 3                             | 16 А, 32 А*                     | 70x87, 84x106*                     | M150        | 20                        | 150x328x115 | - 1 шт. формата 70x87 (код DIS6540100) | DIS6721300 |
| С глухой крышкой              |                                 |                                    | M150        | 18                        | 150x256x115 |  | DIS6721101 |
|                               |                                 |                                    | M150        | 20                        | 150x328x115 |  | DIS6721100 |

\* Установка розеток на 32 А с основанием 84x106 возможна после предварительной обработки посадочного места. Процедура обработки показана на стр. 561

**Корпуса "Домино-МАХ"**

**Назначение:**

- построение розеточных постов.

**Особенности:**

- позволяют монтировать розетки с механической блокировкой;
- допускают установку розеток с номиналом до 63 А.

**Условия монтажа:**

- на стену;
- на раму;
- на тумбу.

**Материал:**

- корпус – АБС-пластик;
- окошко – поликарбонат.

**Комплект поставки:**

- DIN-рейка и регулируемые фиксаторы;
- заглушка для модульного отсека размером "4 модуля" – 2 шт.;
- заглушка формата 136x125 (код DIS6540120) – 1 шт.
- стр. 589.

| Число устанавливаемых розеток | Номинал устанавливаемых розеток | Формат устанавливаемых розеток, мм | Тип корпуса | Рассеиваемая мощность, Вт | Размер отсека модульного оборудования* | Размер, мм  | Количество петель в комплекте | Код        |
|-------------------------------|---------------------------------|------------------------------------|-------------|---------------------------|--|-------------|-------------------------------|------------|
| 2                             | 16 А, 32 А                      | 136x125                            | M400        | 28                        | 16 модулей                             | 400x256x140 | 2 петли                       | DIS6724216 |
| 4                             | 16 А, 32 А                      | 136x125                            | M550        | 28                        | 16 модулей                             | 550x328x140 | 2 петли                       | DIS6725416 |
| 5                             | 16 А, 32 А, 63 А                | 136x125                            | M550        | 28                        | 24 модулей                             | 550x477x140 | 3 петли                       | DIS6725522 |

\* Размер 1 модуля 85x18x68 (ВxШxГ)

**Корпуса "Домино-МАХ" без отсека модульного оборудования**

**Назначение:**

- построение розеточных постов.

**Особенности:**

- позволяет монтировать розетки с механической блокировкой.

**Условия монтажа:**

- на стену;
- на раму;
- на тумбу.

**Материал:**

- корпус – АБС-пластик.

**Комплект поставки:**

- стр. 590.

| Число устанавливаемых розеток | Номинал устанавливаемых розеток | Формат устанавливаемых розеток, мм | Тип корпуса | Рассеиваемая мощность, Вт | Размер, мм  | Код        |
|-------------------------------|---------------------------------|------------------------------------|-------------|---------------------------|-------------|------------|
| 2                             | 16 А, 32 А*                     | 136x125                            | M150        | 18                        | 150x328x115 | DIS6721200 |

### Петли для крепления на стену



**Назначение:**

- комплект петель для крепления корпусов "Домино" на стену.

**Комплект поставки:**

- 4 шт.

| Материал    | Код        |
|-------------|------------|
| АБС-пластик | DIS6540020 |

### Комплект для пломбировки



**Назначение:**

- предназначен для опломбировки передней панели.

**Условия монтажа:**

- стр. 561.

**Материал:**

- винт – 4x33 мм, нержавеющей.

| Материал    | Код        |
|-------------|------------|
| АБС-пластик | DIS6540030 |

### Замок на отсек модульного оборудования



**Назначение:**

- предназначен для ограничения доступа к отсеку с модульным оборудованием.

**Условия монтажа:**

- стр. 562.

| Материал | Код          |
|----------|--------------|
| Замок    | DIS6540070NS |

### Ручка



**Назначение:**

- облегчение переноски корпусов серии "Домино".

| Материал    | Код        |
|-------------|------------|
| АБС-пластик | DIS6540060 |

### Заглушка


**Назначение:**

- блокирование неиспользуемых посадочных мест.

| Размер  | Материал    | Код        |
|---------|-------------|------------|
| 70x87   | АБС-пластик | DIS6540100 |
| 136x125 | АБС-пластик | DIS6540120 |

### Адаптер для установки кнопки


**Назначение:**

- установки кнопки на корпуса серии "Домино-стандарт".

| Материал    | Отверстие под кнопку | Размер | Код        |
|-------------|----------------------|--------|------------|
| АБС-пластик | 22 мм                | 70x87  | DIS6540101 |

### Адаптер для монтажа розеток


**Назначение:**

- монтаж промышленных разъемов на корпуса серии "Домино-МАХ".

| Номинал розеток, А | Размер основания, мм | Число установочных мест | Уровень защиты, IP | Цвет  | Код        |
|--------------------|----------------------|-------------------------|--------------------|-------|------------|
| 16                 | 70x87                | 1                       | 66                 | серый | DIS6540125 |
| 32                 | 84x106               | 1                       | 66                 | серый | DIS6540126 |

### Соединительный комплект


**Назначение:**

- для объединения всех типов корпусов "Домино"/"Домино-МАХ" между собой.

| Диаметр | Код        |
|---------|------------|
| PG21    | DIS6540038 |
| PG36    | DIS6540040 |



## Основание



- Назначение:**
- построение розеточных постов.
- Условия монтажа:**
- на стену;
  - на раму;
  - на тумбу.
- Материал:**
- корпус – АБС-пластик.
- Чертежи:**
- стр. 590.

| Размер, мм | Тип корпуса | Код        |
|------------|-------------|------------|
| 150x328x75 | M150        | DIS6741000 |
| 150x256x75 | M150        | DIS6741001 |

## Крышка



- Назначение:**
- построение розеточных постов.
- Материал:**
- корпус – АБС-пластик.

| Размер, мм | Число устанавливаемых розеток | Номинал устанавливаемых розеток | Формат устанавливаемых розеток, мм | Тип корпуса | Код        |
|------------|-------------------------------|---------------------------------|------------------------------------|-------------|------------|
| 150x256x45 | 2                             | 16 А, 32 А*                     | 70x87, 84x106*                     | M150        | DIS6741301 |
|            |                               |                                 |                                    | M150        | DIS6741101 |
| 150x328x45 | 3                             | 16 А, 32 А*                     | 70x87, 84x106*                     | M150        | DIS6741300 |
|            |                               |                                 |                                    | M150        | DIS6741200 |
|            | 2                             | 16 А, 32 А*                     | 136x125                            | M150        | DIS6741100 |

## Монтажная плата



Для M150

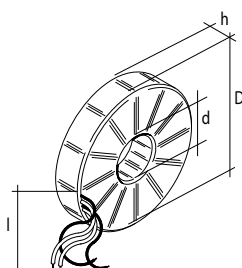


Для M400, M500

- Назначение:**
- монтаж оборудования внутри корпуса.
- Особенности:**
- платы для корпусов M400 и M500 предусматривают возможность крепления трансформатора DIS6540210 или DIS6540220
- Материал:**
- оцинкованная сталь.

| Тип совместимого корпуса | Размер, мм | Код        |
|--------------------------|------------|------------|
| M150                     | 275x110    | DIS6540700 |
| M400 и M500              | 275x180    | DIS6540710 |

## Понижающий трансформатор



- Назначение:**
- понижение напряжения для подключения безопасных цепей.
- Особенности:**
- тип трансформатора – тороидальный;
  - монтируется на платы для корпусов M400 и M500 хомутами;
  - красным цветом промаркированы провода первичной обмотки, черным цветом – вторичной обмотки.
- Комплект поставки:**
- трансформатор;
  - комплект хомутов (3 шт.) для крепления на монтажную плату.

| Напряжение первичной обмотки, В | Напряжение вторичной обмотки, В | Мощность, кВА | Класс нагревостойкости изоляции | Размеры, мм |    |    |     | Код        |
|---------------------------------|---------------------------------|---------------|---------------------------------|-------------|----|----|-----|------------|
|                                 |                                 |               |                                 | D           | d  | h  | I   |            |
| 220                             | 24                              | 0,15          | F (155 °C)                      | 170         | 45 | 25 | 270 | DIS6540210 |
| 220                             | 24                              | 0,3           | F (155 °C)                      | 170         | 39 | 38 | 270 | DIS6540220 |

**Клеммный блок, IP20**


DIS6540360



DIS6540363



DIS6540362



DIS6540364

**Назначение:**

- коммутация проводников внутри корпуса.

**Условия монтажа:**

- крепится внутри корпуса, в специально предусмотренные для этого точки.

**Материал:**

- корпус – АБС-пластик.

**Особенности:**

- клеммная колодка рассчитана на работу с токами до 76 А.

| Корпус  | Количество и диаметр отверстий на 1 блок           | Комплект поставки  | Код         |
|---|--|--|-------------|
| М340 на 8 модулей                             | 5 по 4,4 мм (10 кв. мм)<br>5 по 5,5 мм (16 кв. мм) | клеммный блок  | DIS6540363  |
| М550 на 16 модулей или М400 на 16 модулей     | 5 по 4,4 мм (10 кв. мм)<br>5 по 5,5 мм (16 кв. мм) | держатель на 3 клеммных блока с установленным 1 клеммным блоком    | DIS6540362  |
|   | 5 по 4,4 мм (10 кв. мм)<br>5 по 5,5 мм (16 кв. мм) | держатель на 3 клеммных блока с установленными 3 клеммными блоками | DIS6540362C |
| М550 на 24 модуля                             | 5 по 4,4 мм (10 кв. мм)<br>5 по 5,5 мм (16 кв. мм) | держатель на 4 клеммных блока с установленным 1 клеммным блоком    | DIS6540364  |
|   | 5 по 4,4 мм (10 кв. мм)<br>5 по 5,5 мм (16 кв. мм) | держатель на 4 клеммных блока с установленными 4 клеммными блоками | DIS6540364C |
| Доп. клеммный блок для установки на держатель | 5 по 4,4 мм (10 кв. мм)<br>5 по 5,5 мм (16 кв. мм) | латунная шина и крышка   | DIS6540360  |

## Тумба для монтажа корпусов "Домино"



**Назначение:**

- стационарная установка корпусов "Домино".

| Материал           | Диаметр, мм | Высота, мм | Код        |
|--------------------|-------------|------------|------------|
| Оцинкованная сталь | 80          | 1250       | DIS6540650 |

## Монтажные платы



Плата с козырьком



Обратная сторона платы без козырька

**Назначение:**

- для крепления корпусов серии "Домино" на столбах и трубах.

**Чертежи:**

- стр. 591.

| Наименование                | Тип корпуса | Материал           | Размер, мм | Диаметр трубы, мм | Код        |
|-----------------------------|-------------|--------------------|------------|-------------------|------------|
| Монтажная плата             | M400        | оцинкованная сталь | 328x400    | 40                | DIS6540651 |
| Монтажная плата с козырьком | M400        | оцинкованная сталь | 417x330    | 40                | DIS6540653 |
|                             | M550        | оцинкованная сталь | 567x330    | 40                | DIS6540654 |

## Складная напольная рама



**Назначение:**

- для мобильной установки корпусов "Домино".

| Совместимые корпуса  | Материал           | Размер, мм | Код        |
|----------------------|--------------------|------------|------------|
| Все корпуса "Домино" | оцинкованная сталь | 686x392    | DIS6540610 |

**Таблица подбора панельных розеток**

**DIS6722300**

**DIS6723300  
DIS6724316  
DIS6725616  
DIS6725822**

**DIS6724216  
DIS6725416**

**DIS6725522**

| Розетки  |               | Корпуса    |             |                          |                          |
|--|---------------|------------|-------------|--------------------------|--------------------------|
| Номинал розетки / степень защиты   | Число полюсов |            |             |                          |                          |
| 16 A / IP44  | 2P+E          | DIS4131663 | DIS4131663  | DIS4131663 + DIS6540125  | DIS4131663 + DIS6540125  |
|  | 3P+E          | DIS4131666 | DIS4131666  | DIS4131666 + DIS6540125  | DIS4131666 + DIS6540125  |
|  | 3P+N+E        | DIS4131667 | DIS4131667  | DIS4131667 + DIS6540125  | DIS4131667 + DIS6540125  |
| 32 A / IP44  | 2P+E          |            | DIS4133263* | DIS4133263 + DIS6540126  | DIS4133263 + DIS6540126  |
|  | 3P+E          |            | DIS4133266* | DIS4133266 + DIS6540126  | DIS4133266 + DIS6540126  |
|  | 3P+N+E        |            | DIS4133267* | DIS4133267 + DIS6540126  | DIS4133267 + DIS6540126  |
| 16 A / IP67  | 2P+E          | DIS4181663 | DIS4181663  | DIS4181663 + DIS6540125  | DIS4181663 + DIS6540125  |
|  | 3P+E          | DIS4181666 | DIS4181666  | DIS4181666 + DIS6540125  | DIS4181666 + DIS6540125  |
|  | 3P+N+E        | DIS4181667 | DIS4181667  | DIS4181667 + DIS6540125  | DIS4181667 + DIS6540125  |
| 32 A / IP67  | 2P+E          |            | DIS4183263* | DIS4183263 + DIS6540126  | DIS4183263 + DIS6540126  |
|  | 3P+E          |            | DIS4183266* | DIS4183266 + DIS6540126  | DIS4183266 + DIS6540126  |
|  | 3P+N+E        |            | DIS4183267* | DIS4183267 + DIS6540126  | DIS4183267 + DIS6540126  |
| <b>Розетки с механической блокировкой</b>  |               |            |             |                          |                          |
| 16 A / IP44  | 2P+E          | x          | x           | DIS4001683               | DIS4001683               |
|  | 3P+E          | x          | x           | DIS4001686               | DIS4001686               |
|  | 3P+N+E        | x          | x           | DIS4001687               | DIS4001687               |
| 32 A / IP44  | 2P+E          | x          | x           | DIS4003283               | DIS4003283               |
|  | 3P+E          | x          | x           | DIS4003286               | DIS4003286               |
|  | 3P+N+E        | x          | x           | DIS4003287               | DIS4003287               |
| 16 A / IP67  | 2P+E          | x          | x           | DIS4051683               | DIS4051683               |
|  | 3P+E          | x          | x           | DIS4051686               | DIS4051686               |
|  | 3P+N+E        | x          | x           | DIS4051687               | DIS4051687               |
| 32 A / IP67  | 2P+E          | x          | x           | DIS4053283               | DIS4053283               |
|  | 3P+E          | x          | x           | DIS4053286               | DIS4053286               |
|  | 3P+N+E        | x          | x           | DIS4053287               | DIS4053287               |
| 63 A / IP67  | 2P+E          | x          | x           | x                        | DIS4056383               |
|  | 3P+E          | x          | x           | x                        | DIS4056386               |
|  | 3P+N+E        | x          | x           | x                        | DIS4056387               |
| <b>Розетки типа "Schuko"</b>   |               |            |             |                          |                          |
| 16 A / IP54  | 2P+E          | DIS5704061 | DIS5704061  | DIS5704061 + DIS6540125* | DIS5704061 + DIS6540125* |
| <b>Розетки типа "Schuko" с повышенной защитой IP66</b>                                     |               |            |             |                          |                          |
| 16 A / IP66  | 2P+E          | DIS5706407 | DIS5706407  | DIS5706407 + DIS6540125* | DIS5706407 + DIS6540125* |
| <b>Розетки типа "Schuko" с повышенной защитой IP56, а также с защитой от утечки и к.з.</b> |               |            |             |                          |                          |
| 16 A / IP56  | 2P+E          | x          | x           | DIS4093407               | DIS4093407               |

\* Установка розеток на 32 А возможна после предварительной обработки посадочного места. Процедура обработки показана на стр. 561

## Серия корпусов MBox для сборки розеточных постов

Корпуса серии MBox обеспечивают увеличенный уровень защиты за счет дополнительной двери на отсеке подключения промышленных разъемов.

Ориентированы на ситуации, где нужно регламентировать доступ к точкам подключения электрооборудования:

- строительные площадки;
- кемпинги;
- парковки.

### Возможные варианты исполнения



Под стандартные розетки



Под розетки с механической блокировкой

### Технические характеристики

| Характеристика                                | MBox2 | MBox3            | MBox5 |
|---|-------|------------------|-------|
| Уровень защиты, IP                            |       | IP66             |       |
| Механическая прочность                        |       | IK08             |       |
| Температура эксплуатации, °C                  |       | от -25 до +60    |       |
| Материал изготовления                         |       | АБС/Поликарбонат |       |
| Тест раскаленной проволокой, °C               |       | 650              |       |
| Мах. номинал основного выключателя, А         | 32    | 100              | 125   |
| Кабельный ввод                                | M25   | M40              | M40   |
| Сечение подключаемого кабеля, мм <sup>2</sup> | 16    | 35               | 35    |
| Вес корпуса, кг                               | 9     | 15               | 27    |
| Устойчивость к ультрафиолету                  |       | устойчив         |       |

### Химические свойства

| Химический реагент | Состояние реагента | Устойчивость разъема к воздействию реагента |
|--------------------|--------------------|---|
| Кислоты            | концентрированная  | ограниченно устойчив                        |
|                    | разбавленная       | устойчив                                    |
| Щелочь             | концентрированная  | ограниченно устойчив                        |
|                    | разбавленная       | устойчив                                    |
| Гексан             | –                  | не устойчив                                 |
| Бензол             | –                  | не устойчив                                 |
| Ацетон             | –                  | не устойчив                                 |
| Спирт              | –                  | ограниченно устойчив                        |
| Минеральное масла  | –                  | ограниченно устойчив                        |

**Отличительные особенности**


Модульное оборудование размещается с правого торца и защищено прозрачной дверцей



На корпусах MBox3–MBox5 имеется дверь и возможно ограничение доступа к розеткам



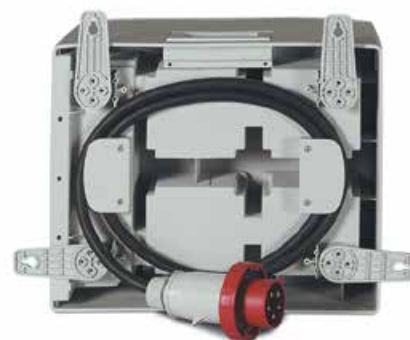
Большая монтажная панель внутри корпуса MBox5 допускает монтаж не только настенных розеток но и иного оборудования



При использовании аксессуаров возможна стационарная установка корпусов на поверхности



Для удобства транспортировки корпуса снабжены ручкой



Возможна фиксация кабеля в сложенном состоянии



По специальному запросу возможно размещение кнопки "Стоп" или выключателя нагрузки на лицевой панели.

## Корпуса MBox



DIS6560026



DIS6560024



DIS6570035



DIS6570036



DIS6570038



DIS6580050

### Назначение:

- построение розеточных постов.

### Особенности:

- позволяет монтировать розетки с механической блокировкой;
- допускает установку розеток с номиналом до 63 А.

### Условия монтажа:

- на стену;
- на раму;
- на тумбу;
- на столб.

### Чертежи:

- стр. 592-593.

| Размер фланца    | Номинал устанавливаемых розеток | Число розеток | Тип корпуса | Рассеиваемая мощность, Вт | Наличие двери | Размер отсека модульного оборудования** | Размер, мм ВхШхГ | Комплект поставки   | Код        |
|------------------|---------------------------------|---------------|-------------|---------------------------|---------------|---|------------------|---|------------|
| 70x87<br>84x106* | 16 А, 32 А                      | 6             | MBox2       | 29                        | нет           | 16 модулей                              | 440x363x290      | - 3 кабельных ввода: M16, M25, M32;<br>- клеммная колодка код 43512FV (1 шт.);<br>- заглушка для модульного отсека размером "4 модуля" (1 шт.)  | DIS6560026 |
|                  | 16 А, 32 А                      | 9             | MBox3       | 42                        | есть          | 39 модулей                              | 465x524x382      | - заглушка для модульного отсека размером "4 модуля" (1 шт.)  | DIS6570038 |
| 136x125          | 16 А, 32 А                      | 4             | MBox2       | 27                        | нет           | 16 модулей                              | 440x363x290      | - кабельный ввод M40;<br>- клеммная колодка (35 мм <sup>2</sup> , 5 полюсов, 1 шт.);<br>- заглушка для модульного отсека размером "4 модуля" (2 шт.);<br>- петли для крепления на стену (4 шт.)   | DIS6560024 |
|                  | 16 А, 32 А                      | 6             | MBox3       | 42                        | есть          | 39 модулей                              | 465x524x382      | - заглушка для модульного отсека размером "4 модуля" (2 шт.);<br>- петли для крепления на стену (4 шт.)   | DIS6570036 |
|                  | 16 А, 32 А, 63 А                | 5             | MBox3       | 42                        | нет           | 39 модулей                              | 465x524x382      | - петли для крепления на стену (4 шт.)  | DIS6570035 |
|                  | 16 А, 32 А, 63 А                | 12            | MBox5       | 56                        | есть          | 52 модулей                              | 775x670x400      | - кабельный ввод M40;<br>- клеммная колодка (35 мм <sup>2</sup> , 5 полюсов, 1 шт.);<br>- заглушка для модульного отсека размером "4 модуля" (2 шт.);<br>- петли для крепления на стену (4 шт.);<br>- соединительный комплект PG21 (4 шт.);<br>- соединительный комплект PG36 (4 шт.) | DIS6580050 |

\* Установка розеток на 32 А с размером фланца 84x106 возможна после предварительной обработки посадочного места. Процедура обработки показана на стр. 561

\*\* Размер 1 модуля 85x18x68 (ВхШхГ)



## Петли для крепления на стену


**Назначение:**

- комплект петель для крепления корпусов MBox на стену.

**Комплект поставки:**

- 4 шт.

| Материал     | Код        |
|--------------|------------|
| Поликарбонат | DIS6540024 |

## Комплект для крепления на столб


**Назначение:**

- комплект петель для крепления корпусов MBox на столб.

**Условия монтажа:**

- опора фиксируется хомутом с червяком.

| Для какого корпуса | Материал           | Диаметр опоры, мм | Максимальная нагрузка на 1 фиксатор, кг | Код         |
|--------------------|--------------------|-------------------|---|-------------|
| MBox2              | оцинкованная сталь | до 300            | 30                                      | DIS65546090 |
| Mbox3-Mbox5        | оцинкованная сталь | до 300            | 30                                      | DIS65532090 |

## Комплект для пломбировки


**Назначение:**

- предназначен для опломбировки фальшпанели отсека модульного оборудования.

**Условия монтажа:**

- стр. 561.

**Материал:**

- винт – 4x22 мм, нержавеющей стали.

| Материал    | Код        |
|-------------|------------|
| АБС-пластик | DIS6540032 |

## Замки


**Назначение:**

- предназначены для ограничения доступа к отсекам корпуса. Могут устанавливаться как на дверь к отсеку модульного оборудования, так и на дверь к отсеку с промышленными разъемами.

**Условия монтажа:**

- стр. 562.

| Предназначение                          | Код          |
|---|--------------|
| Комплект замка с унифицированным ключом | DIS6540072   |
| Комплект замка с уникальным ключом      | DIS6540072NS |

## Суппорт для фиксации кабеля



**Назначение:**

- скобы используются для фиксации подводящего кабеля.

**Комплект поставки:**

- 2 шт.

| Материал    | Код        |
|-------------|------------|
| АБС-пластик | DIS6540051 |

## Рама для установки корпусов MBox



Для MBox2



Для MBox3–MBox5

**Назначение:**

- свободная установка корпусов серии MBox.

**Пример монтажа:**

- стр. 566.

| Для какого корпуса | Материал           | Высота, мм | Максимальная нагрузка на раму, кг | Код        |
|--------------------|--------------------|------------|-----------------------------------|------------|
| MBox2              | оцинкованная сталь | 110        | 10                                | DIS6560120 |
| Mbox3–Mbox5        | оцинкованная сталь | 1400       | 35                                | DIS6570121 |

## Крышка задней стенки корпуса MBox2



**Назначение:**

- декоративная крышка. Используется при монтаже корпуса MBox2 на тумбу.

**Пример монтажа:**

- стр. 567.

| Материал           | Код        |
|--------------------|------------|
| Оцинкованная сталь | DIS6560221 |

## Тумба для корпуса MBox2



**Назначение:**

- стационарная установка корпусов MBox2.

**Пример монтажа:**

- стр. 567.

**Чертежи:**

- стр. 594.

| Материал           | Размеры, мм  | Код        |
|--------------------|--------------|------------|
| Оцинкованная сталь | 1015x180x220 | DIS6560220 |

## Арматура для крепления тумбы DIS6560220


**Назначение:**

- арматура заливается в бетон и образует точку крепления для тумбы DIS6560220.

**Пример монтажа:**

- стр. 567.

| Материал           | Размеры, мм | Код        |
|--------------------|-------------|------------|
| Оцинкованная сталь | 100x190x230 | DIS6560222 |

## Заглушка


**Назначение:**

- блокирование неиспользуемых посадочных мест.

| Размер  | Материал    | Код        |
|---------|-------------|------------|
| 70x87   | АБС-пластик | DIS6540100 |
| 136x125 | АБС-пластик | DIS6540120 |

## Адаптер для установки кнопки


**Назначение:**

- установки кнопки на корпуса серии MBox.

| Материал    | Отверстие под кнопку | Размер | Код        |
|-------------|----------------------|--------|------------|
| АБС-пластик | 22 мм                | 70x87  | DIS6540101 |

## Адаптер для монтажа розеток


**Назначение:**

- монтаж промышленных разъемов на корпусах серии MBox.

| Номинал розеток, А | Размер основания, мм | Число установочных мест | Уровень защиты, IP | Цвет  | Код        |
|--------------------|----------------------|-------------------------|--------------------|-------|------------|
| 16                 | 70x87                | 1                       | 66                 | серый | DIS6540125 |
| 32                 | 84x106               | 1                       | 66                 | серый | DIS6540126 |

## Серия корпусов "Блок" для сборки розеточных постов

Серия корпусов "Блок" является упрощенной версией серии "Домино" и так же предназначена для построения розеточных постов.

В отличие от серии "Домино" обладает рядом отличий:

- встроенная ручка для переноски;
- отсутствует возможность объединения корпусов;
- отсутствует защелка на крышке модульного отсека. Фиксация производится только замком.



### Технические характеристики

| Характеристика                  | Значение         |
|---------------------------------|------------------|
| Уровень защиты, IP              | IP66             |
| Механическая прочность          | IK07             |
| Температура эксплуатации, °C    | от -25 до +60    |
| Материал изготовления           | АБС/Поликарбонат |
| Тест раскаленной проволокой, °C | 650              |
| Устойчивость к ультрафиолету    | устойчив         |

### Корпуса "Блок"



**Назначение:**

- построение розеточных постов.

**Условия монтажа:**

- на стену.

**Материал:**

- корпус – АБС-пластик;
- окошко – поликарбонат.

**Чертежи:**

- стр. 595–596.

| Число устанавливаемых розеток | Номинал устанавливаемых розеток | Формат устанавливаемых розеток, мм | Рассеиваемая мощность, Вт | Размер отсека модульного оборудования** | Размер, мм  | Код        |
|-------------------------------|---------------------------------|------------------------------------|---------------------------|---|-------------|------------|
| 2                             | 16 А, 32 А                      | 136x125                            | 12                        | 6 модулей                               | 472x136x146 | DIS5720311 |
| 3                             | 16 А, 32 А                      | 70x87, 84x106*                     | 9                         | 6 модулей                               | 440x136x105 | DIS6323500 |
|                               | 16 А, 32 А                      | 136x125                            | 12                        | 6 модулей                               | 616x136x146 | DIS5720313 |

\* Установка розеток на 32 А с основанием 84x106 возможна после предварительной обработки посадочного места. Процедура обработки показана на стр. 561

\*\* Размер 1 модуля 85x18x68 (ВxШxГ)

## Корпуса "Блок" без модульного отсека


**Назначение:**

- построение розеточных постов.

**Условия монтажа:**

- на стену.

**Материал:**

- корпус – АБС-пластик.

| Число устанавливаемых розеток | Номинал устанавливаемых розеток | Формат устанавливаемых розеток, мм | Размер, мм | Количество заглушек в комплекте      | Код        |
|-------------------------------|---------------------------------|------------------------------------|------------|--------------------------------------|------------|
| 4                             | 16 А, 32 А                      | 70x87, 84x106*                     | 440x136x87 | 1 шт. формата 70x87 (код DIS6540100) | DIS6323501 |

\* Установка розеток на 32 А с основанием 84x106 возможна после предварительной обработки посадочного места. Процедура обработки показана на стр. 561

## Замок на отсек модульного оборудования


**Назначение:**

- предназначен для ограничения доступа неавторизованных лиц к отсеку с модульным оборудованием.

**Условия монтажа:**

- стр. 562.

| Материал | Код            |
|----------|----------------|
| Сталь    | DIS6540181-04Y |

## Таблица подбора панельных розеток



DIS6560026



DIS6570038



DIS6560024  
DIS6570036



DIS6570035



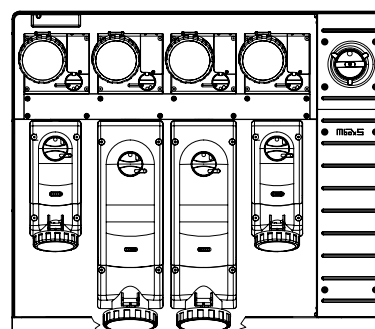
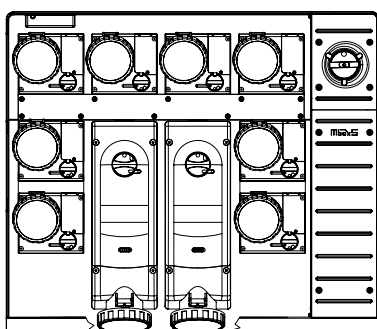
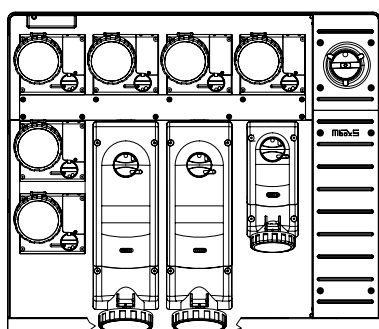
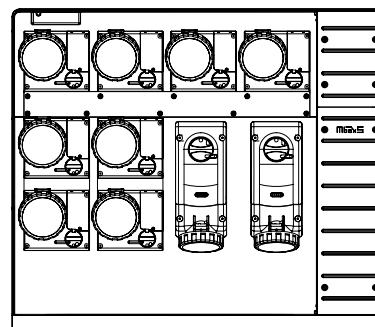
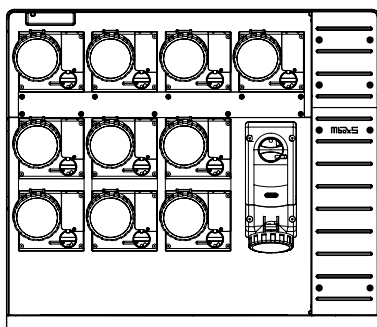
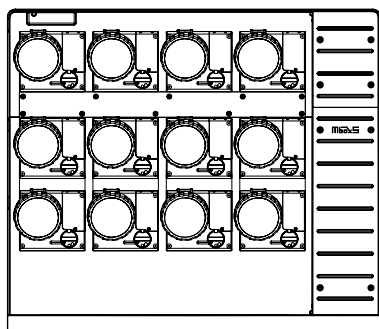
DIS6580050

| Розетки  |               | Корпуса     |             |                          |                          |                          |
|--|---------------|-------------|-------------|--------------------------|--------------------------|--------------------------|
| Номинал розетки/степень защиты   | Число полюсов |             |             |                          |                          |                          |
| 16 A / IP44  | 2P+E          | DIS4131663  | DIS4131663  | DIS4131663 + DIS6540125  | DIS4131663 + DIS6540125  | DIS4131663 + DIS6540125  |
|  | 3P+E          | DIS4131666  | DIS4131666  | DIS4131666 + DIS6540125  | DIS4131666 + DIS6540125  | DIS4131666 + DIS6540125  |
|  | 3P+N+E        | DIS4131667  | DIS4131667  | DIS4131667 + DIS6540125  | DIS4131667 + DIS6540125  | DIS4131667 + DIS6540125  |
| 32 A / IP44  | 2P+E          | DIS4133263* | DIS4133263* | DIS4133263 + DIS6540126  | DIS4133263 + DIS6540126  | DIS4133263 + DIS6540126  |
|  | 3P+E          | DIS4133266* | DIS4133266* | DIS4133266 + DIS6540126  | DIS4133266 + DIS6540126  | DIS4133266 + DIS6540126  |
|  | 3P+N+E        | DIS4133267* | DIS4133267* | DIS4133267 + DIS6540126  | DIS4133267 + DIS6540126  | DIS4133267 + DIS6540126  |
| 16 A / IP67  | 2P+E          | DIS4181663  | DIS4181663  | DIS4181663 + DIS6540125  | DIS4181663 + DIS6540125  | DIS4181663 + DIS6540125  |
|  | 3P+E          | DIS4181666  | DIS4181666  | DIS4181666 + DIS6540125  | DIS4181666 + DIS6540125  | DIS4181666 + DIS6540125  |
|  | 3P+N+E        | DIS4181667  | DIS4181667  | DIS4181667 + DIS6540125  | DIS4181667 + DIS6540125  | DIS4181667 + DIS6540125  |
| 32 A / IP67  | 2P+E          | DIS4183263* | DIS4183263* | DIS4183263 + DIS6540126  | DIS4183263 + DIS6540126  | DIS4183263 + DIS6540126  |
|  | 3P+E          | DIS4183266* | DIS4183266* | DIS4183266 + DIS6540126  | DIS4183266 + DIS6540126  | DIS4183266 + DIS6540126  |
|  | 3P+N+E        | DIS4183267* | DIS4183267* | DIS4183267 + DIS6540126  | DIS4183267 + DIS6540126  | DIS4183267 + DIS6540126  |
| <b>Розетки панельные с механической блокировкой</b>  |               |             |             |                          |                          |                          |
| 16 A / IP44  | 2P+E          | x           | x           | DIS4001683               | DIS4001683               | DIS4001683               |
|  | 3P+E          | x           | x           | DIS4001686               | DIS4001686               | DIS4001686               |
|  | 3P+N+E        | x           | x           | DIS4001687               | DIS4001687               | DIS4001687               |
| 32 A / IP44  | 2P+E          | x           | x           | DIS4003283               | DIS4003283               | DIS4003283               |
|  | 3P+E          | x           | x           | DIS4003286               | DIS4003286               | DIS4003286               |
|  | 3P+N+E        | x           | x           | DIS4003287               | DIS4003287               | DIS4003287               |
| 16 A / IP67  | 2P+E          | x           | x           | DIS4051683               | DIS4051683               | DIS4051683               |
|  | 3P+E          | x           | x           | DIS4051686               | DIS4051686               | DIS4051686               |
|  | 3P+N+E        | x           | x           | DIS4051687               | DIS4051687               | DIS4051687               |
| 32 A / IP67  | 2P+E          | x           | x           | DIS4053283               | DIS4053283               | DIS4053283               |
|  | 3P+E          | x           | x           | DIS4053286               | DIS4053286               | DIS4053286               |
|  | 3P+N+E        | x           | x           | DIS4053287               | DIS4053287               | DIS4053287               |
| 63 A / IP67  | 2P+E          | x           | x           | x                        | DIS4056383               | DIS4056383               |
|  | 3P+E          | x           | x           | x                        | DIS4056386               | DIS4056386               |
|  | 3P+N+E        | x           | x           | x                        | DIS4056387               | DIS4056387               |
| <b>Розетки панельные типа "Schuko"</b>   |               |             |             |                          |                          |                          |
| 16 A / IP54  | 2P+E          | DIS5704061  | DIS5704061  | DIS5704061 + DIS6540125* | DIS5704061 + DIS6540125* | DIS5704061 + DIS6540125* |
| <b>Розетки панельные типа "Schuko" с повышенной защитой IP66</b>                                     |               |             |             |                          |                          |                          |
| 16 A / IP66  | 2P+E          | x           | x           | DIS5706407 + DIS6540125* | DIS5706407 + DIS6540125* | DIS5706407 + DIS6540125* |
| <b>Розетки панельные типа "Schuko" с повышенной защитой IP56, а также с защитой от утечки и к.з.</b> |               |             |             |                          |                          |                          |
| 16 A / IP56  | 2P+E          | x           | x           | DIS4093407               | DIS4093407               | DIS4093407               |

\* Установка розеток на 32 А возможна после предварительной обработки посадочного места. Процедура обработки показана на стр. 561

## Варианты размещения настенных розеток в корпусе MBox5

Корпуса серии MBox5 допускают установку всех видов настенных розеток с механической блокировкой. Некоторые варианты их размещения представлены ниже.



Объединение настенных розеток осуществляется при помощи соединительных комплектов DIS6540040 и DIS6540038.

Установка розеток с основанием 390x136 мм возможна только на 2 центральных посадочных места. Установка таких розеток в крайнюю левую или в крайнюю правую позицию влечет за собой невозможность подключения к ним розеток. Данная особенность вызвана размерами и формой смотрового окна в нижней части корпуса.



## Инструкция по установке розетки на 32 А



Стандартный фланец для установки розетки на 16 А



На обратной стороне фланца предусмотрена преперфорация



Для установки розетки на 32 А элементы с преперфорацией нужно удалить



Розетка устанавливается на новые посадочные места. Так как по умолчанию с лицевой стороны данные отверстия заблокированы, то для удобства установки необходимо сделать сквозные отверстия сверлом 3 мм. Отверстия не нужно делать, если устанавливается розетка с фланцем 70x87 мм, например, DIS5706407

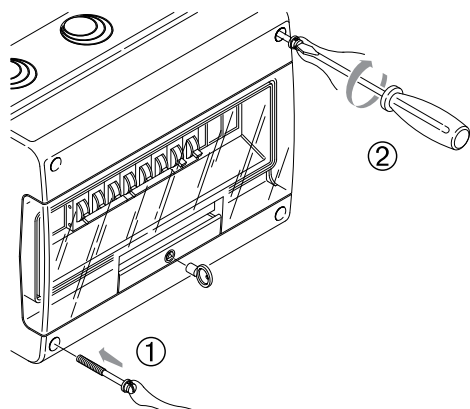


Внешний вид после доработки

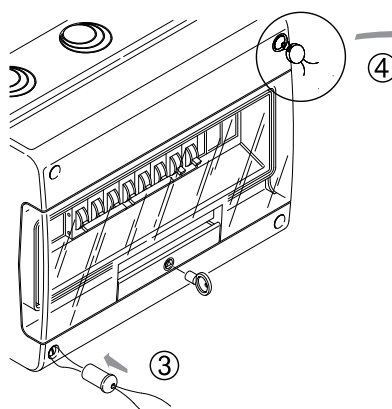


Монтаж розетки на 32 А

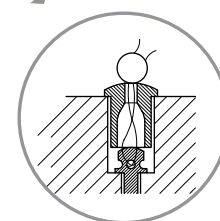
## Инструкция по установке комплекта для пломбировки



Зафиксировать лицевую панель винтом с проволокой из комплекта

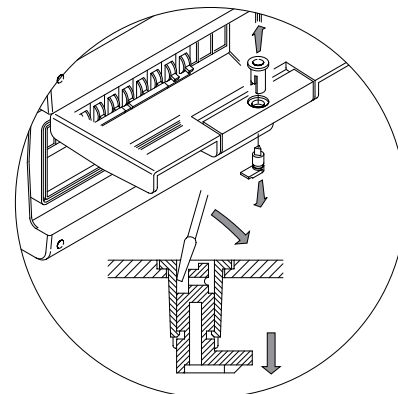
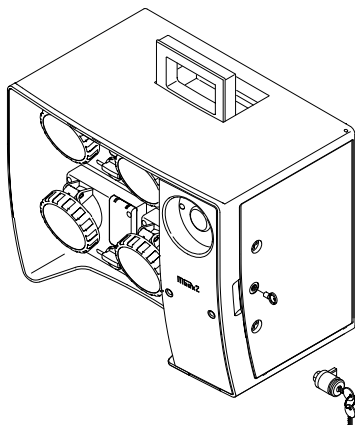
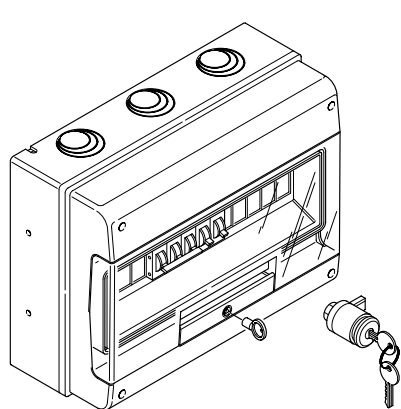


Продеть проволоку и установить заглушку в отверстие



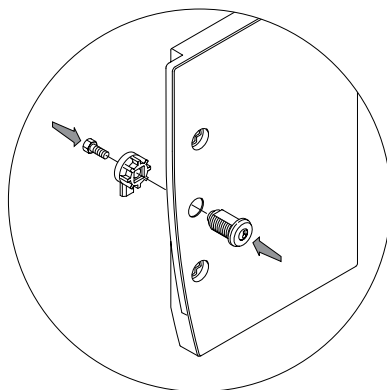
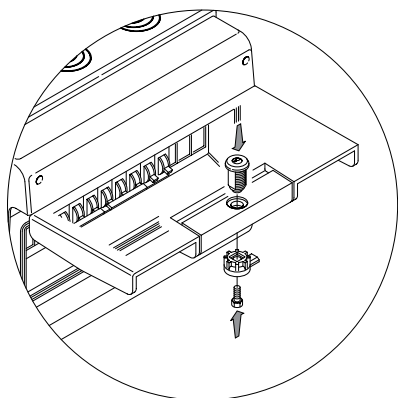
Пример укладки проволоки и установки пломбы

## Инструкция по установке замка на дверь модульного отсека



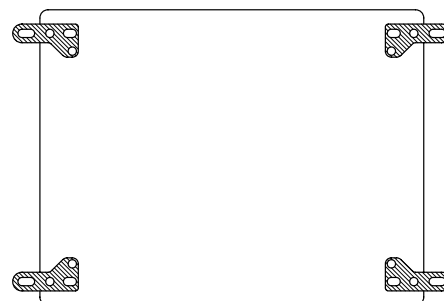
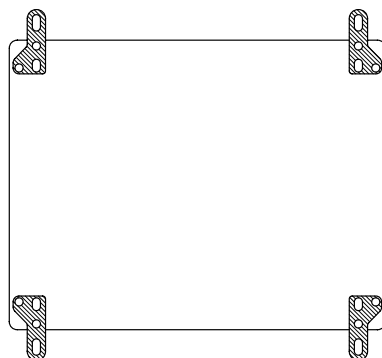
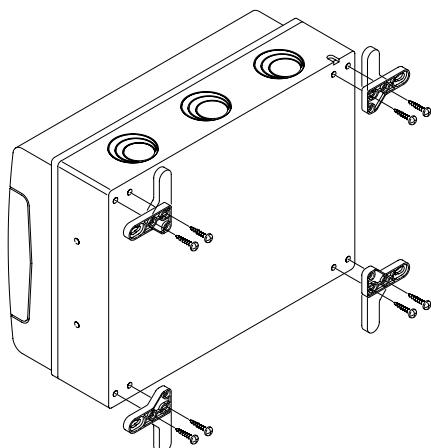
Рассматривается установка замков для корпусов типа "Домино" и MBox

Замок устанавливается взамен установленной щеколды. Перед установкой замка щеколду нужно удалить как показано на рисунке



После удаления щеколды в образовавшееся отверстие нужно вставить личинку замка и соединить с запорной частью винтом

## Инструкция по установке петель для крепления корпусов на стену

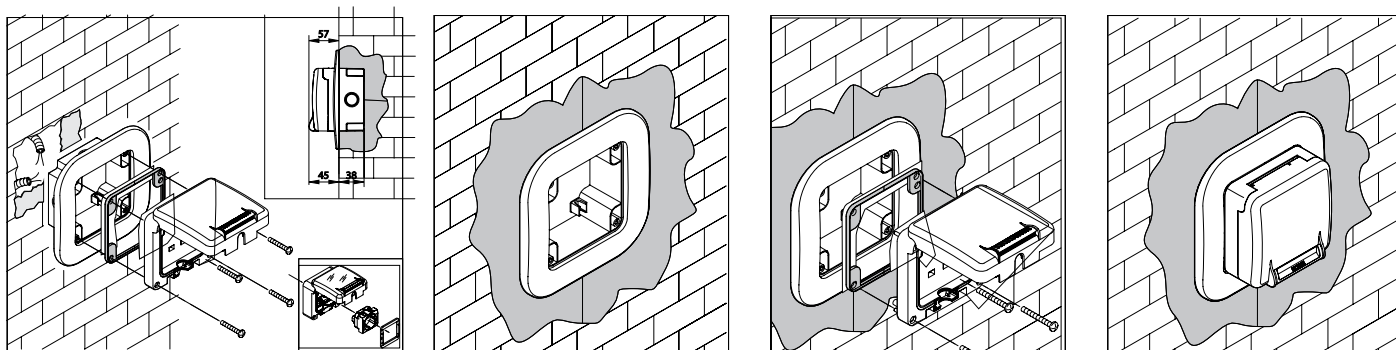


Петли крепятся шурупами

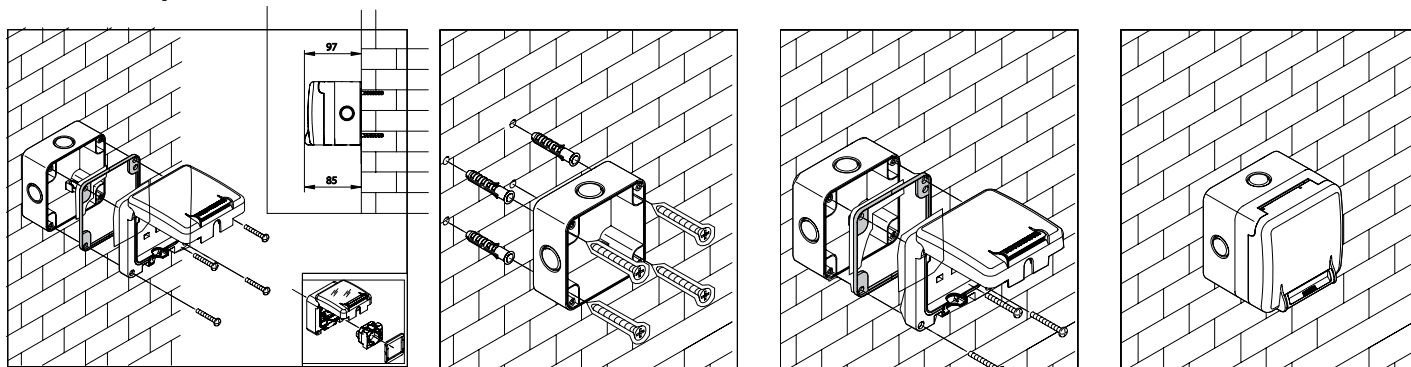
Каждая петля может быть зафиксирована в 2-х возможных положениях

## Примеры монтажа

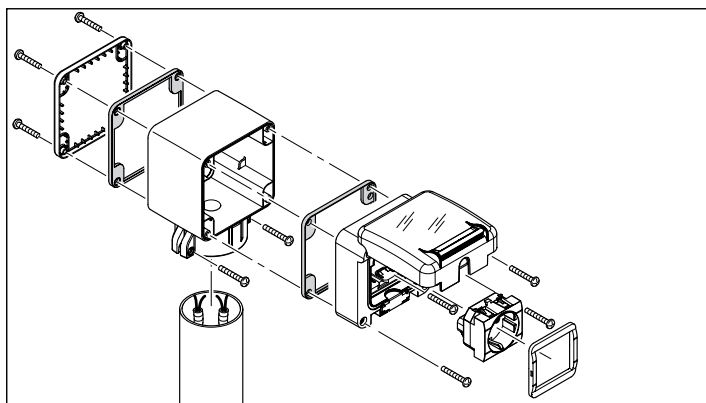
### Встраиваемая розетка DIS1374407



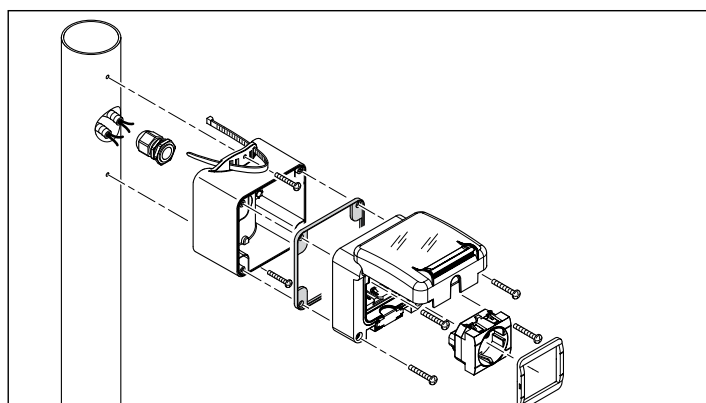
### Накладная розетка DIS1376407



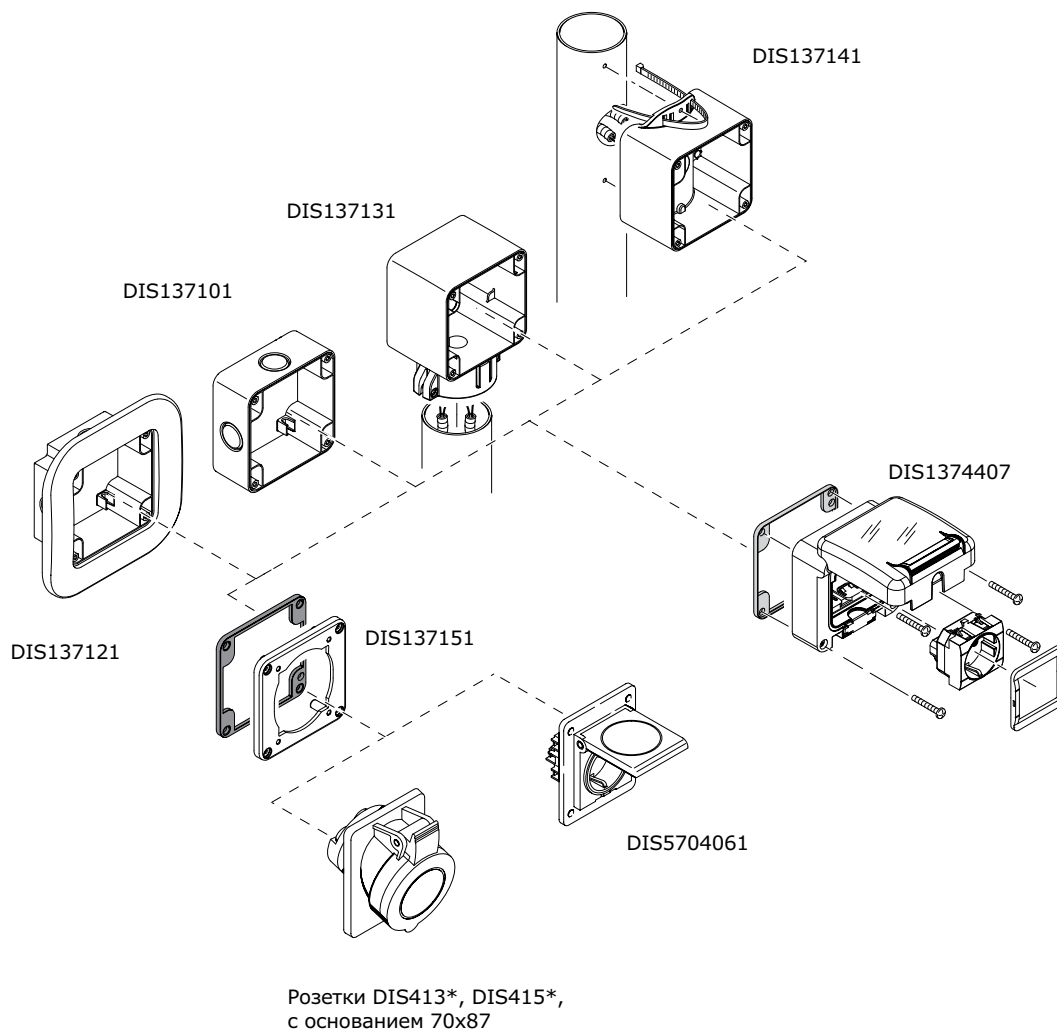
### Монтаж розетки DIS1374407 на трубу сбоку



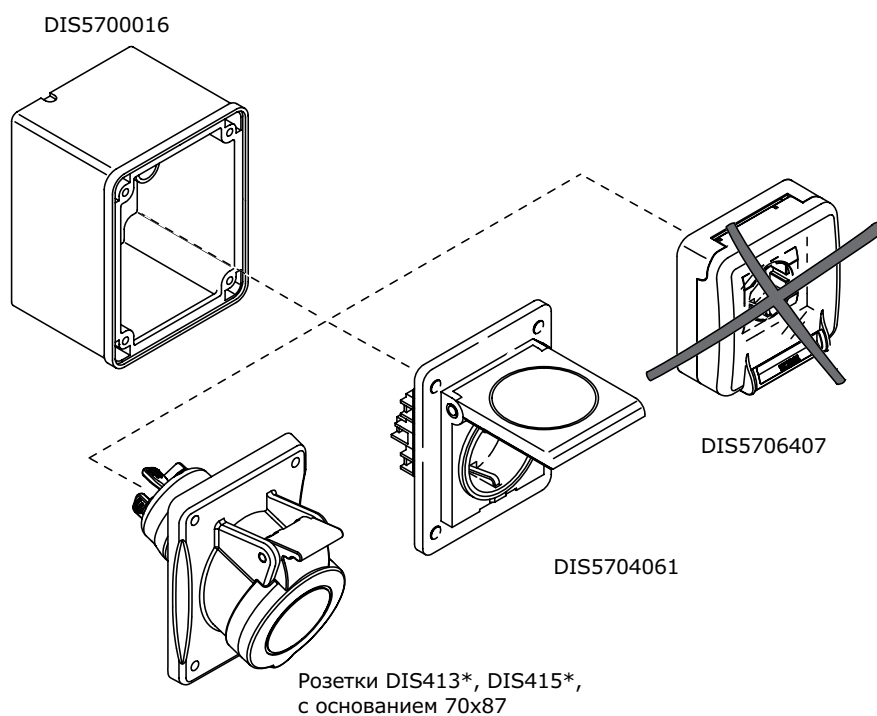
### Монтаж розетки DIS1374407 на трубу с торца



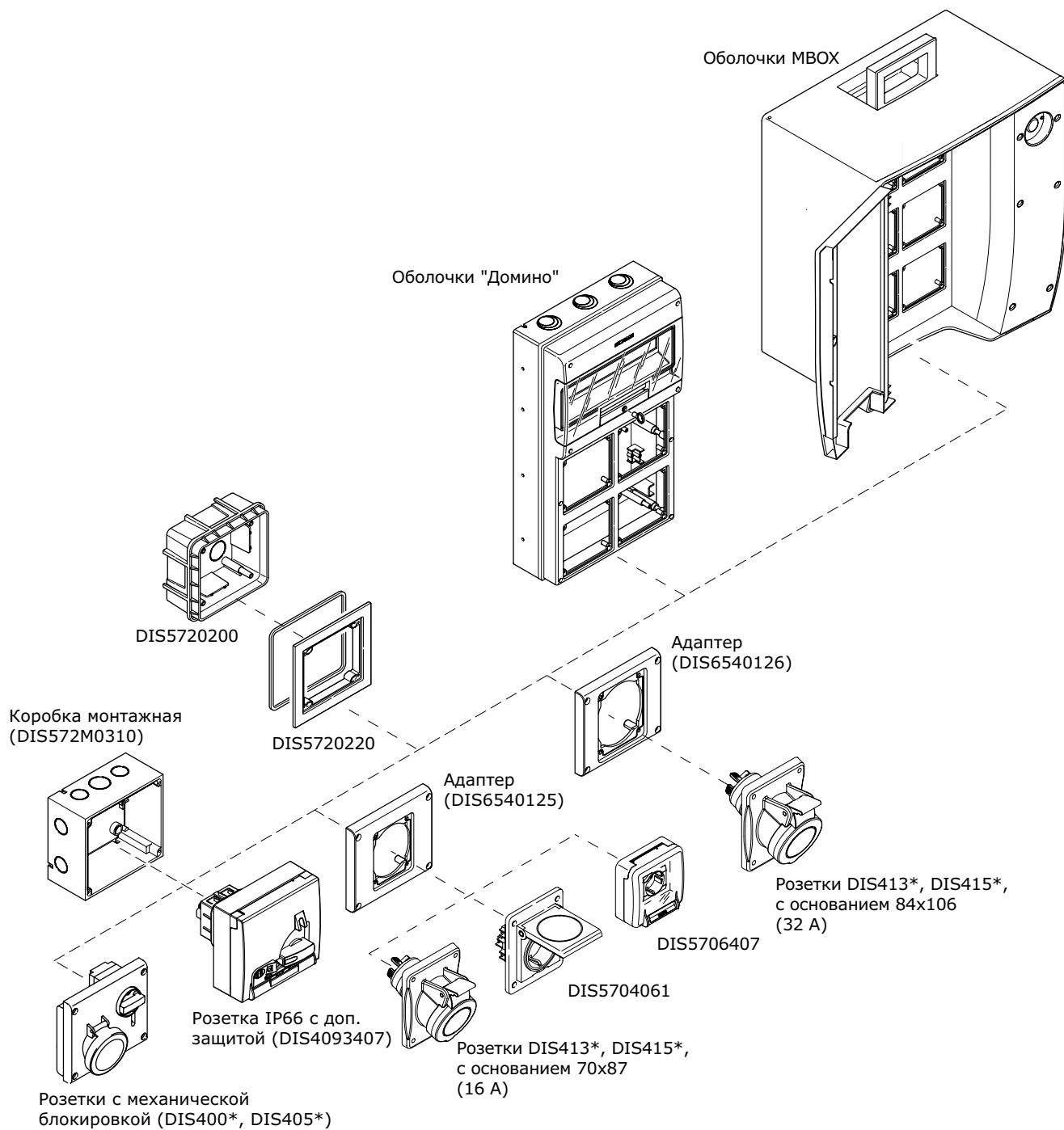
Монтаж розеток на коробку с основанием 95x95



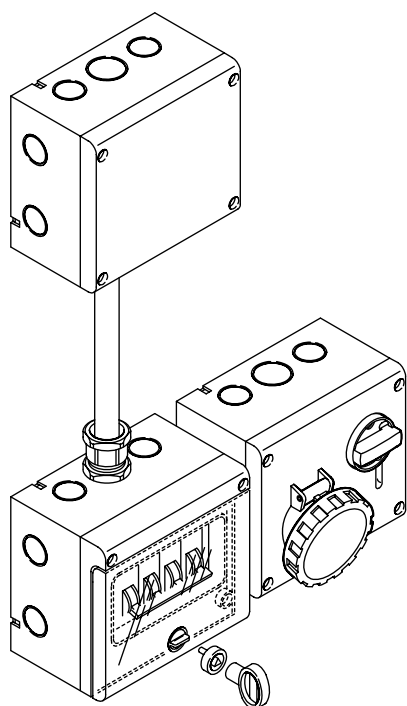
Монтаж розеток на коробку с основанием 70x87



Совместимость розеток и корпусов с фланцем 136x125



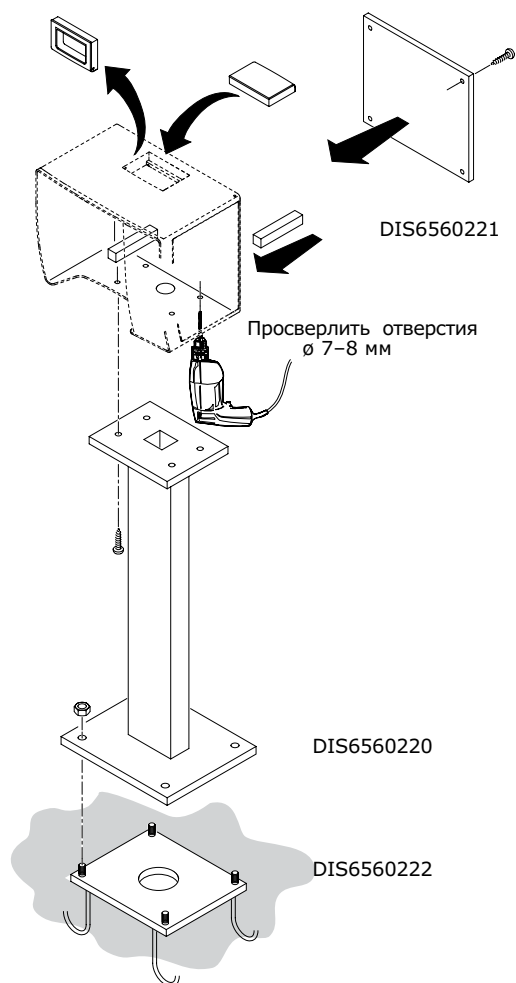
Пример сборки с использованием коробок накладного монтажа и аксессуаров системы "Express"



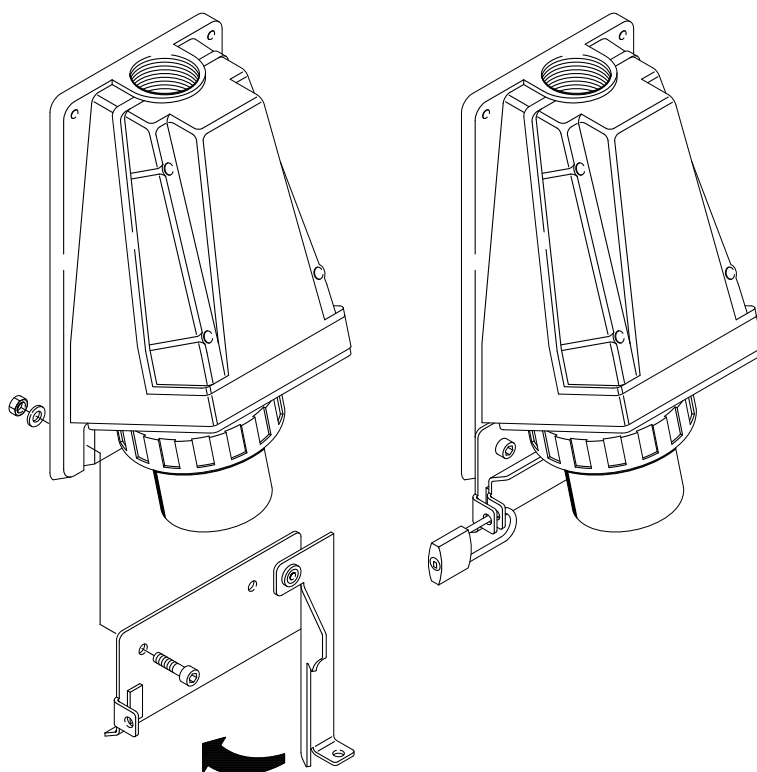
Пример монтажа корпусов MBox3 и MBox5 на мобильную раму



Пример монтажа корпуса MBox2 на стационарную тумбу

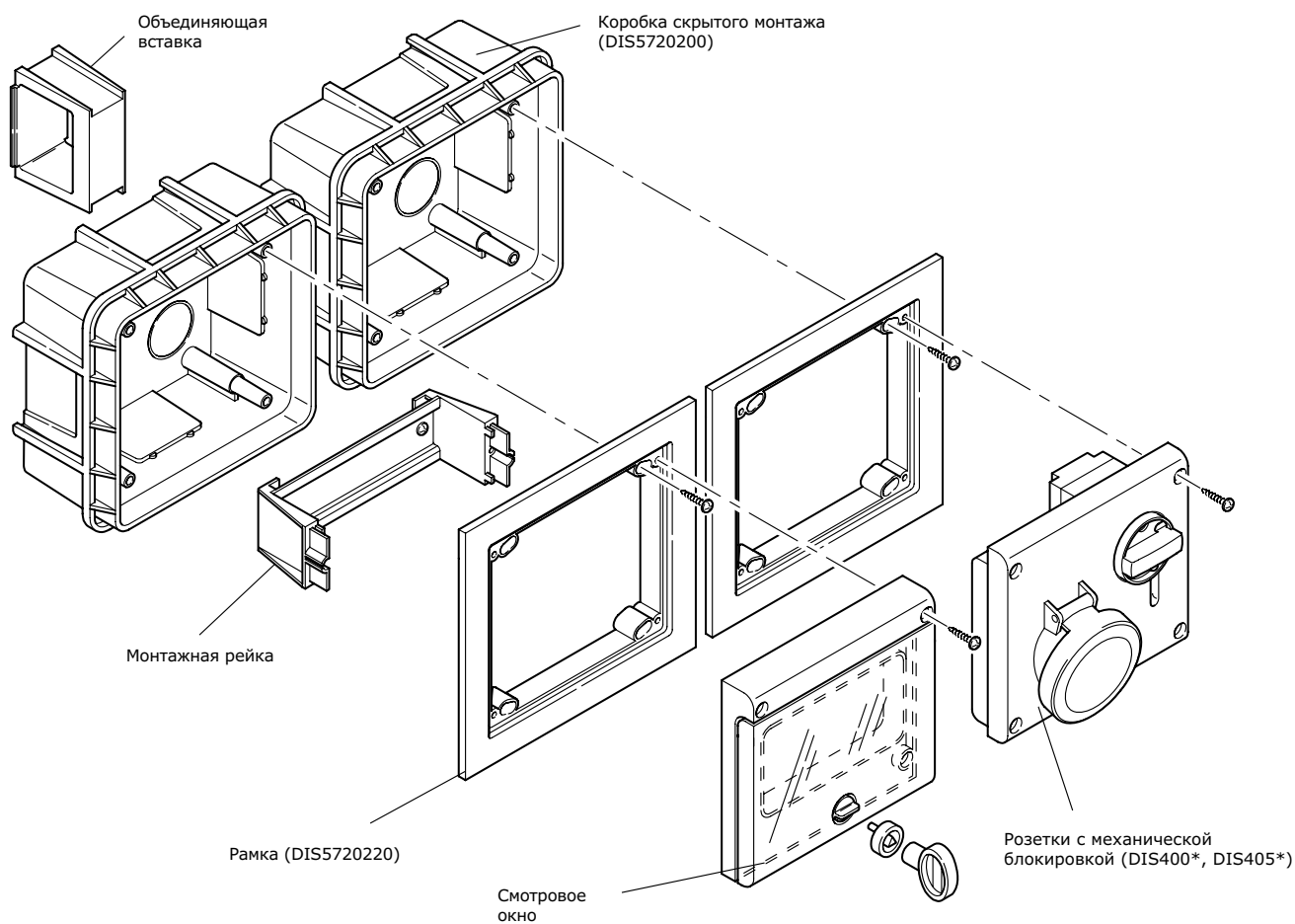


Пример монтажа замка для настенных вилок

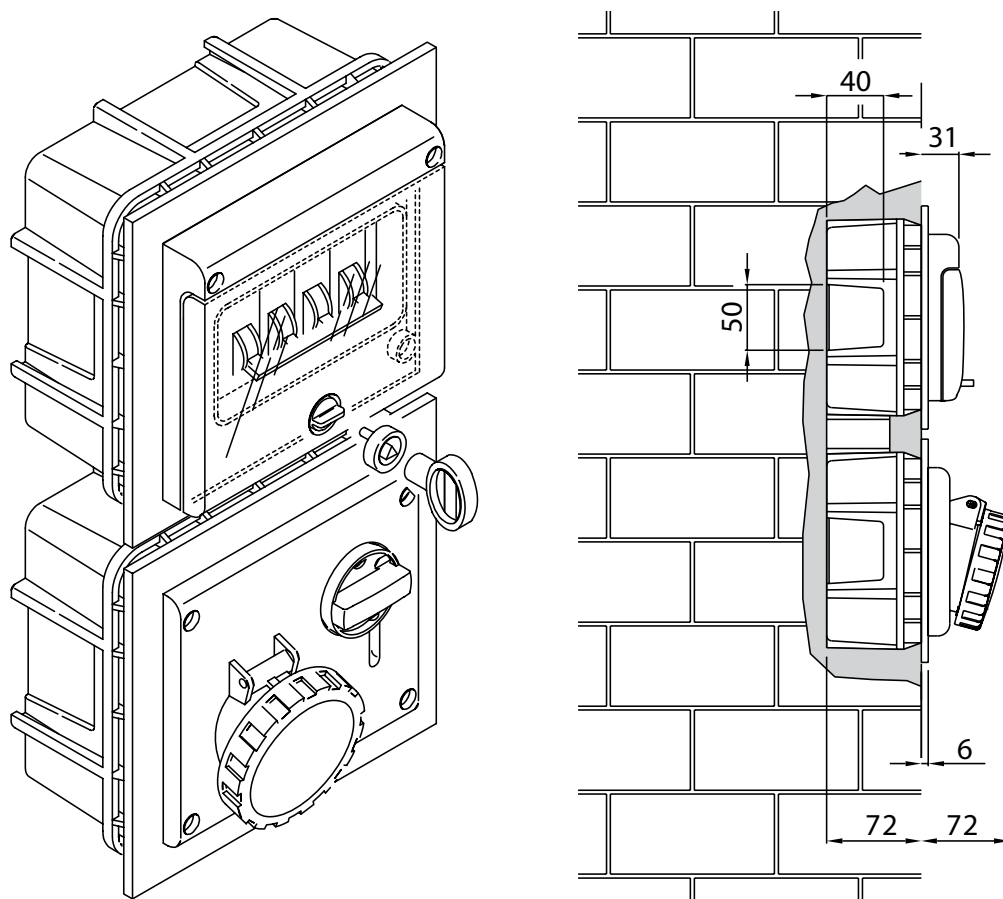




**Монтаж розеток на коробку скрытой установки 136x125 с горизонтальной организацией элементов**



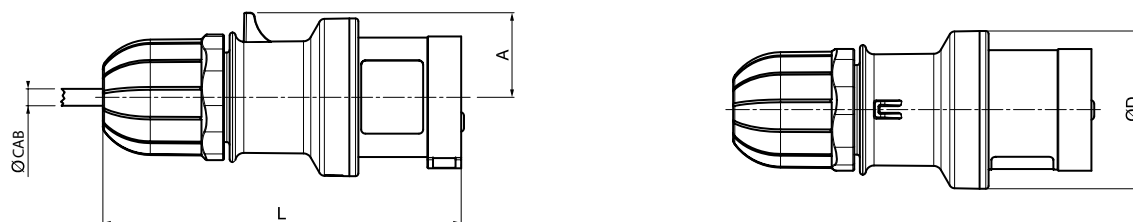
**Монтаж розеток на коробку скрытой установки 136x125 с вертикальной организацией элементов**



## Чертежи промышленных разъемов

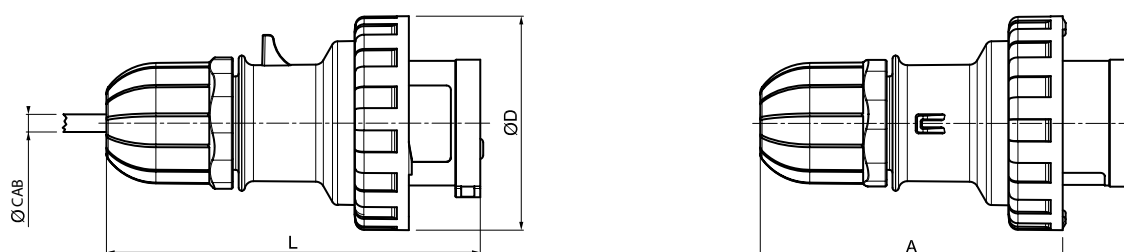
### Кабельные разъемы, 6ч

#### Вилка кабельная IP44

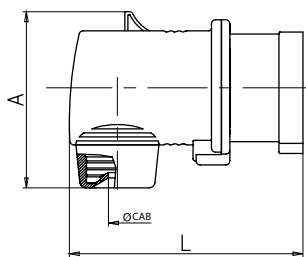


| Код         | Размеры, мм |    |     |               |
|-------------|-------------|----|-----|---------------|
|             | A           | ØD | L   | ØCAB          |
| DIS2131633  | 30          | 56 | 128 | от 8 до 15    |
| DIS2133233  | 40          | 65 | 162 | от 11,5 до 21 |
| DIS2131633P | 30          | 56 | 128 | от 8 до 15    |
| DIS2133233F | 40          | 65 | 162 | от 11,5 до 21 |
| DIS2131636  | 34          | 60 | 135 | от 8 до 15    |
| DIS2133236  | 40          | 65 | 162 | от 11,5 до 21 |
| DIS2131637  | 38          | 65 | 153 | от 8 до 15    |
| DIS2133237  | 45          | 73 | 176 | от 11,5 до 21 |
| DIS2131636P | 34          | 60 | 135 | от 8 до 15    |
| DIS2133236F | 40          | 65 | 162 | от 11,5 до 21 |
| DIS2131637P | 38          | 65 | 153 | от 8 до 15    |
| DIS2133237F | 45          | 73 | 176 | от 11,5 до 21 |

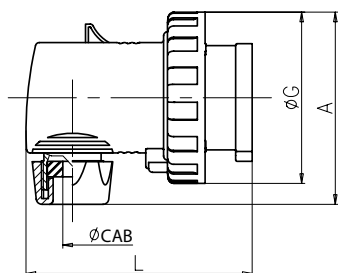
#### Вилка кабельная IP66/IP67



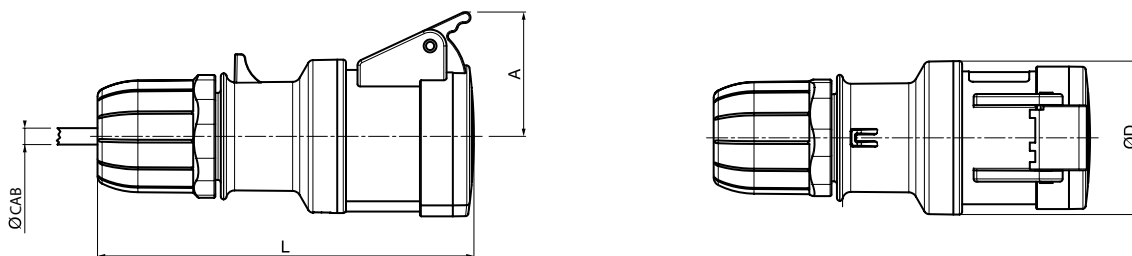
| Код         | Размеры, мм |     |     |               |
|-------------|-------------|-----|-----|---------------|
|             | A           | ØD  | L   | ØCAB          |
| DIS2181633  | 103         | 73  | 128 | от 8 до 15    |
| DIS2183233  | 131         | 93  | 162 | от 11,5 до 21 |
| DIS2186333  | 160         | 112 | 220 | от 17 до 31   |
| DIS21812533 | 202         | 128 | 272 | от 26 до 48   |
| DIS2181633P | 103         | 73  | 128 | от 8 до 15    |
| DIS2183233F | 131         | 93  | 162 | от 11,5 до 21 |
| DIS2181636  | 110         | 81  | 135 | от 8 до 15    |
| DIS2183236  | 131         | 93  | 162 | от 11,5 до 21 |
| DIS2186336  | 160         | 112 | 220 | от 17 до 31   |
| DIS21812536 | 202         | 128 | 272 | от 26 до 48   |
| DIS2181637  | 129         | 88  | 153 | от 8 до 15    |
| DIS2183237  | 145         | 101 | 176 | от 11,5 до 21 |
| DIS2186337  | 160         | 112 | 220 | от 17 до 31   |
| DIS21812537 | 202         | 128 | 272 | от 26 до 48   |
| DIS2181636P | 110         | 81  | 135 | от 8 до 15    |
| DIS2183236F | 131         | 93  | 162 | от 11,5 до 21 |
| DIS2181637P | 129         | 88  | 153 | от 8 до 15    |
| DIS2183237F | 145         | 101 | 176 | от 11,5 до 21 |

**Вилка кабельная угловая IP44**


| Код        | Размеры, мм |     |               |
|------------|-------------|-----|---------------|
|            | A           | L   | ØCAB          |
| DIS2211633 | 70          | 109 | от 8 до 15    |
| DIS2213233 | 90          | 135 | от 11,5 до 21 |
| DIS2211636 | 77          | 113 | от 8 до 15    |
| DIS2213236 | 90          | 135 | от 11,5 до 21 |
| DIS2211637 | 88          | 117 | от 8 до 15    |
| DIS2213237 | 100         | 135 | от 11,5 до 21 |

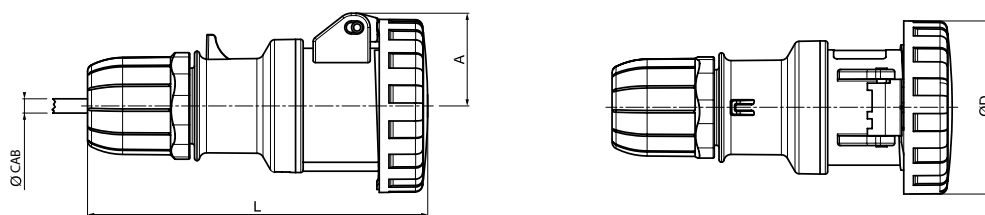
**Вилка кабельная угловая IP67**


| Код        | Размеры, мм |     |     |               |
|------------|-------------|-----|-----|---------------|
|            | A           | L   | ØG  | ØCAB          |
| DIS2261633 | 80          | 109 | 73  | от 8 до 15    |
| DIS2263233 | 100         | 135 | 93  | от 11,5 до 21 |
| DIS2261636 | 88          | 113 | 81  | от 8 до 15    |
| DIS2263236 | 100         | 135 | 93  | от 11,5 до 21 |
| DIS2261637 | 100         | 117 | 88  | от 8 до 15    |
| DIS2263237 | 108         | 140 | 101 | от 11,5 до 21 |

**Розетка кабельная IP44**


| Код         | Размеры, мм |    |     |               |
|-------------|-------------|----|-----|---------------|
|             | A           | ØD | L   | ØCAB          |
| DIS3131643  | 46          | 56 | 138 | от 8 до 15    |
| DIS3133243  | 54          | 65 | 175 | от 11,5 до 21 |
| DIS3131643P | 46          | 56 | 138 | от 8 до 15    |
| DIS3133243F | 54          | 65 | 175 | от 11,5 до 21 |
| DIS3131646  | 49          | 60 | 145 | от 8 до 15    |
| DIS3133246  | 54          | 65 | 175 | от 11,5 до 21 |
| DIS3131647  | 54          | 65 | 165 | от 8 до 15    |
| DIS3133247  | 59          | 73 | 190 | от 11,5 до 21 |
| DIS3131646P | 49          | 60 | 145 | от 8 до 15    |
| DIS3133246F | 54          | 65 | 175 | от 11,5 до 21 |
| DIS3131647P | 54          | 65 | 165 | от 8 до 15    |
| DIS3133247F | 59          | 73 | 190 | от 11,5 до 21 |

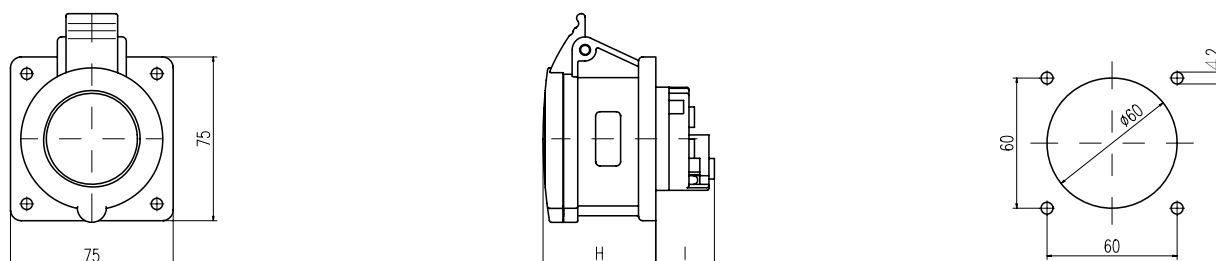
**Розетка кабельная IP66/IP67**



| Код         | Размеры, мм |     |     |               |
|-------------|-------------|-----|-----|---------------|
|             | A           | ØD  | L   | ØCAB          |
| DIS3181643  | 39          | 73  | 141 | от 8 до 15    |
| DIS3183243  | 56          | 93  | 178 | от 11,5 до 21 |
| DIS3186343  | 57,5        | 112 | 230 | от 17 до 31   |
| DIS31812543 | 64,25       | 128 | 288 | от 26 до 48   |
| DIS3181643P | 39          | 73  | 141 | от 8 до 15    |
| DIS3183243F | 56          | 93  | 178 | от 11,5 до 21 |
| DIS3181646  | 43          | 81  | 148 | от 8 до 15    |
| DIS3183246  | 56          | 93  | 178 | от 11,5 до 21 |
| DIS3186346  | 57,5        | 112 | 230 | от 17 до 31   |
| DIS31812546 | 64,25       | 128 | 288 | от 26 до 48   |
| DIS3181647  | 51          | 88  | 168 | от 8 до 15    |
| DIS3183247  | 52          | 101 | 195 | от 11,5 до 21 |
| DIS3186347  | 57,5        | 112 | 230 | от 17 до 31   |
| DIS31812547 | 64,25       | 128 | 288 | от 26 до 48   |
| DIS3181646P | 43          | 81  | 148 | от 8 до 15    |
| DIS3183246F | 56          | 93  | 178 | от 11,5 до 21 |
| DIS3181647P | 51          | 88  | 168 | от 8 до 15    |
| DIS3183247F | 52          | 101 | 195 | от 11,5 до 21 |

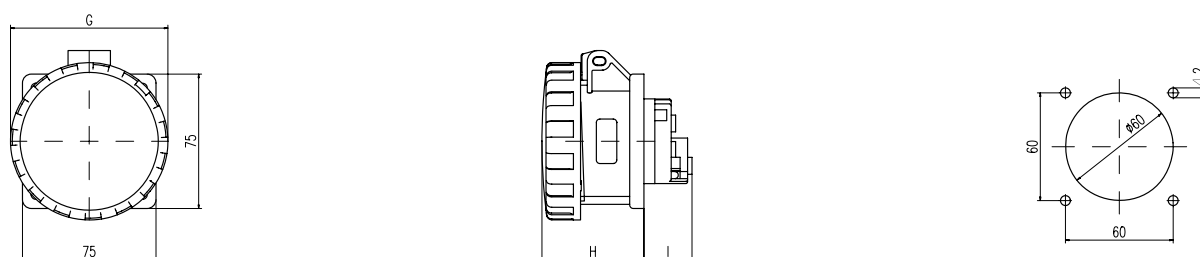
**Стационарные разъемы, 6ч**

**Розетка панельная IP44**

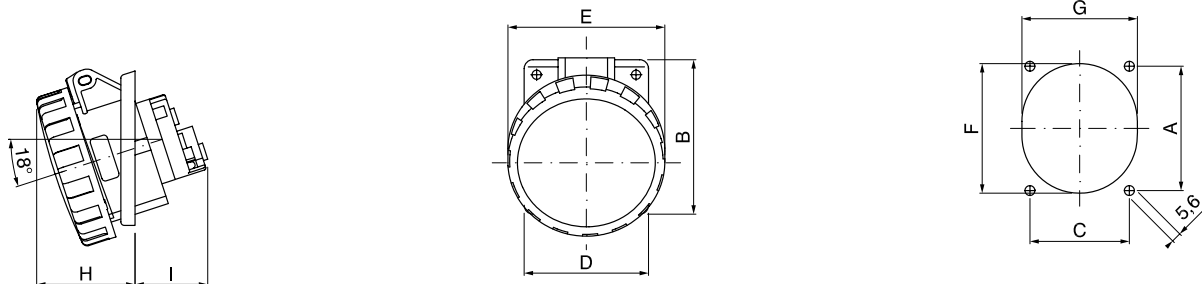


| Код        | Размеры, мм |    |
|------------|-------------|----|
|            | I           | H  |
| DIS4221663 | 27          | 51 |
| DIS4223263 | 42          | 62 |
| DIS4221666 | 27          | 51 |
| DIS4223266 | 42          | 62 |
| DIS4221667 | 27          | 51 |
| DIS4223267 | 42          | 63 |

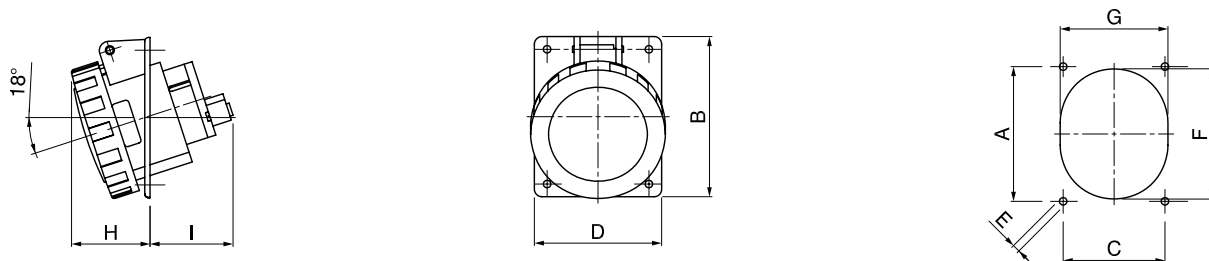
**Розетка панельная IP66/IP67**



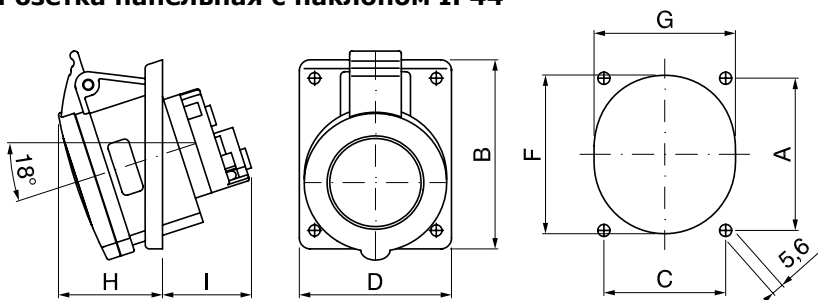
| Код        | Размеры, мм |    |    |
|------------|-------------|----|----|
|            | G           | H  | I  |
| DIS4271663 | 73          | 56 | 27 |
| DIS4273263 | 93          | 68 | 42 |
| DIS4271666 | 81          | 57 | 27 |
| DIS4273266 | 93          | 68 | 42 |
| DIS4271667 | 88          | 58 | 27 |
| DIS4273267 | 101         | 69 | 42 |

**Розетка панельная с наклоном IP66/IP67**


| Код        | Размеры, мм |     |    |    |     |    |    |    |    |
|------------|-------------|-----|----|----|-----|----|----|----|----|
|            | A           | B   | C  | D  | E   | F  | G  | H  | I  |
| DIS4181663 | 70          | 87  | 56 | 70 | 73  | 73 | 65 | 52 | 40 |
| DIS4183263 | 90          | 106 | 68 | 84 | 93  | 87 | 76 | 61 | 60 |
| DIS4181666 | 70          | 87  | 56 | 70 | 81  | 73 | 65 | 54 | 40 |
| DIS4183266 | 90          | 106 | 68 | 84 | 93  | 87 | 76 | 61 | 60 |
| DIS4181667 | 70          | 87  | 56 | 70 | 88  | 73 | 65 | 55 | 41 |
| DIS4183267 | 90          | 106 | 68 | 84 | 101 | 87 | 76 | 63 | 61 |

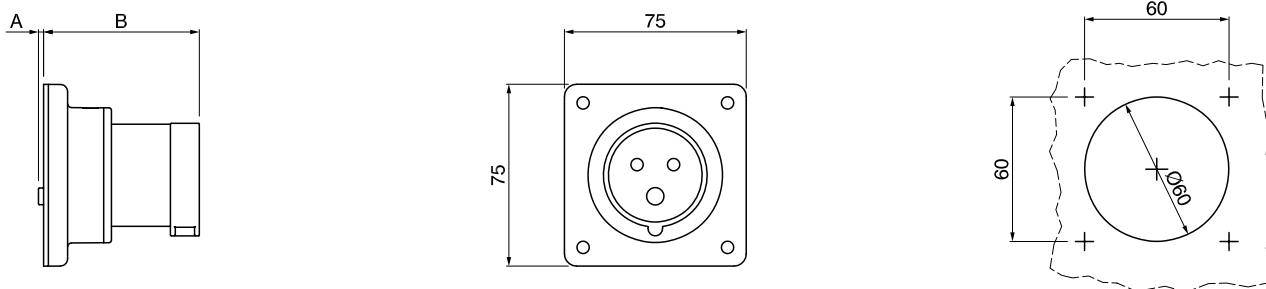


| Код         | Размеры, мм |     |    |     |     |     |    |    |     |
|-------------|-------------|-----|----|-----|-----|-----|----|----|-----|
|             | A           | B   | C  | D   | E   | F   | G  | H  | I   |
| DIS4156363  | 85          | 110 | 80 | 100 | 4,5 | 92  | 80 | 63 | 89  |
| DIS41512563 | 90          | 114 | 90 | 114 | 6   | 104 | 92 | 92 | 101 |
| DIS4156366  | 85          | 110 | 80 | 100 | 4,5 | 92  | 80 | 63 | 89  |
| DIS41512566 | 90          | 114 | 90 | 114 | 6   | 104 | 92 | 92 | 101 |
| DIS4156367  | 85          | 110 | 80 | 100 | 4,5 | 92  | 80 | 63 | 89  |
| DIS41512567 | 90          | 114 | 90 | 114 | 6   | 104 | 92 | 92 | 101 |

**Розетка панельная с наклоном IP44**


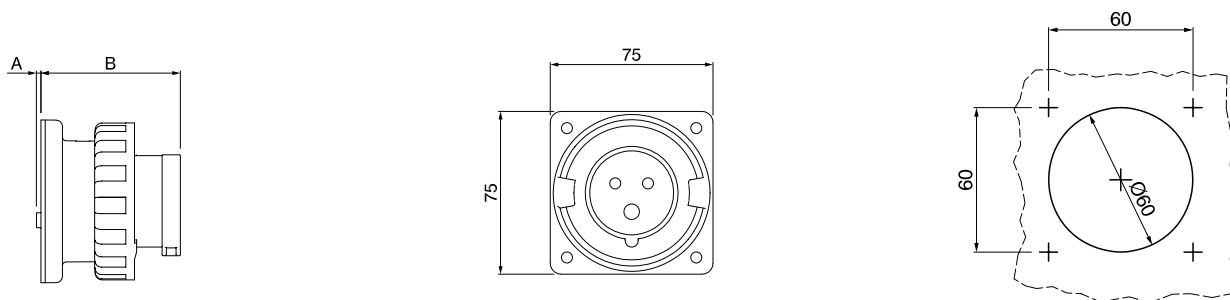
| Код         | Размеры, мм |     |    |    |    |    |    |    |  |
|-------------|-------------|-----|----|----|----|----|----|----|--|
|             | A           | B   | C  | D  | F  | G  | H  | I  |  |
| DIS4131663  | 70          | 87  | 56 | 70 | 73 | 65 | 45 | 40 |  |
| DIS4133263  | 90          | 106 | 68 | 84 | 87 | 76 | 52 | 60 |  |
| DIS4131663F | 70          | 87  | 56 | 70 | 73 | 65 | 45 | 40 |  |
| DIS4133263F | 90          | 106 | 68 | 84 | 87 | 76 | 52 | 60 |  |
| DIS4131666  | 70          | 87  | 56 | 70 | 73 | 65 | 46 | 40 |  |
| DIS4133266  | 90          | 106 | 68 | 84 | 87 | 76 | 52 | 60 |  |
| DIS4131667  | 70          | 87  | 56 | 70 | 73 | 65 | 48 | 41 |  |
| DIS4133267  | 90          | 106 | 68 | 84 | 87 | 76 | 54 | 61 |  |
| DIS4131666F | 70          | 87  | 56 | 70 | 73 | 65 | 46 | 40 |  |
| DIS4133266F | 90          | 106 | 68 | 84 | 87 | 76 | 52 | 60 |  |
| DIS4131667F | 70          | 87  | 56 | 70 | 73 | 65 | 48 | 41 |  |
| DIS4133267F | 90          | 106 | 68 | 84 | 87 | 76 | 54 | 61 |  |

**Вилка панельная IP44**

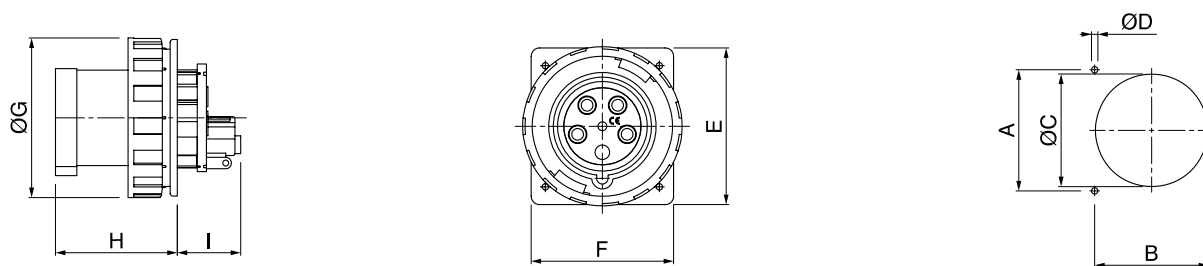


| Код        | Размеры, мм |    |
|------------|-------------|----|
|            | A           | B  |
| DIS2431693 | 2           | 65 |
| DIS2433293 | 19          | 73 |
| DIS2431696 | 2           | 65 |
| DIS2433296 | 19          | 73 |
| DIS2431697 | 2           | 65 |
| DIS2433297 | 19          | 73 |

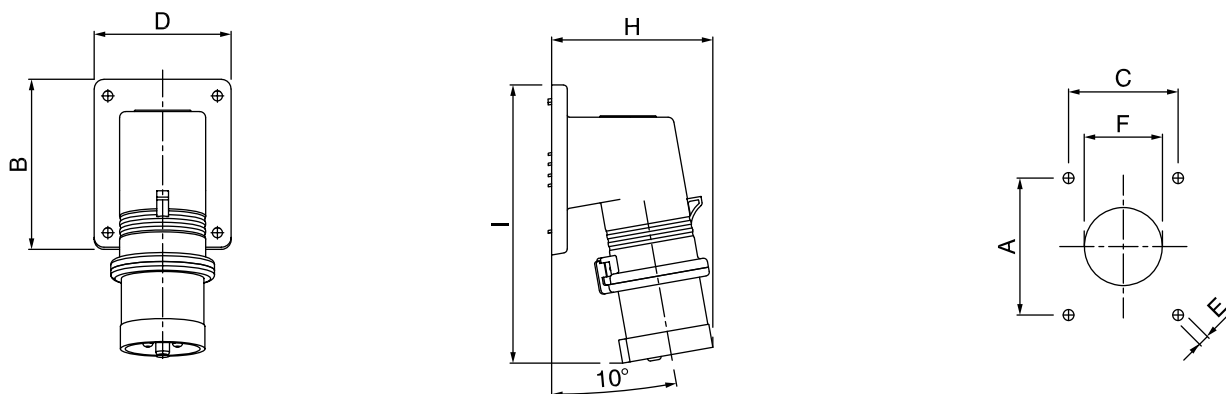
**Вилка панельная IP67**



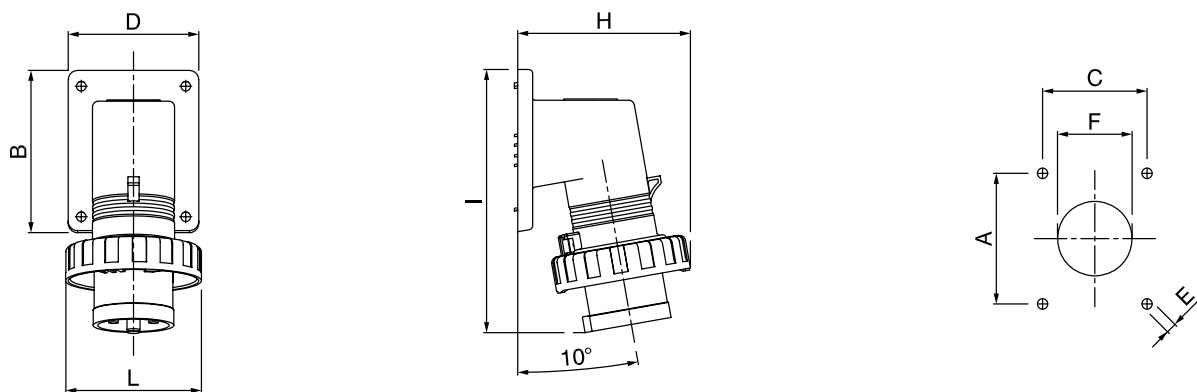
| Код        | Размеры, мм |    |
|------------|-------------|----|
|            | A           | B  |
| DIS2481693 | 2           | 65 |
| DIS2483293 | 19          | 73 |
| DIS2481696 | 2           | 65 |
| DIS2483296 | 19          | 73 |
| DIS2481697 | 2           | 65 |
| DIS2483297 | 19          | 73 |



| Код         | Размеры, мм |     |    |     |     |     |       |      |      |
|-------------|-------------|-----|----|-----|-----|-----|-------|------|------|
|             | A           | B   | ØC | ØD  | E   | F   | ØG    | H    | I    |
| DIS2466393  | 85          | 80  | 79 | 4,5 | 110 | 100 | 112   | 88,5 | 44,5 |
| DIS24612593 | 100         | 100 | 90 | 6   | 114 | 114 | 128,5 | 97   | 53,5 |
| DIS2466396  | 85          | 80  | 79 | 4,5 | 110 | 100 | 112   | 88,5 | 44,5 |
| DIS24612596 | 100         | 100 | 90 | 6   | 114 | 114 | 128,5 | 97   | 53,5 |
| DIS2466398  | 85          | 80  | 79 | 4,5 | 110 | 100 | 112   | 88,5 | 44,5 |
| DIS24612597 | 100         | 100 | 90 | 6   | 114 | 114 | 128,5 | 97   | 53,5 |

**Вилка панельная с наклоном IP44**


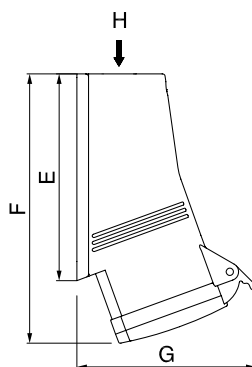
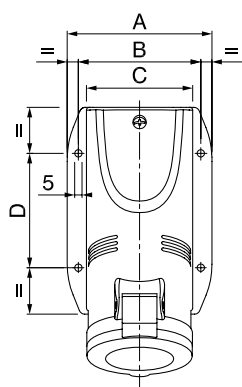
| Код        | Размеры, мм |    |    |    |     |    |     |     |
|------------|-------------|----|----|----|-----|----|-----|-----|
|            | A           | B  | C  | D  | E   | F  | H   | I   |
| DIS2421693 | 70          | 87 | 56 | 70 | 5,2 | 40 | 83  | 142 |
| DIS2423293 | 70          | 87 | 56 | 70 | 5,2 | 40 | 99  | 153 |
| DIS2421696 | 70          | 87 | 56 | 70 | 5,2 | 40 | 91  | 143 |
| DIS2423296 | 70          | 87 | 56 | 70 | 5,2 | 40 | 99  | 153 |
| DIS2421697 | 70          | 87 | 56 | 70 | 5,2 | 40 | 97  | 144 |
| DIS2423297 | 70          | 87 | 56 | 70 | 5,2 | 40 | 107 | 154 |

**Вилка панельная с наклоном IP67**


| Код        | Размеры, мм |    |    |    |     |    |     |     |     |
|------------|-------------|----|----|----|-----|----|-----|-----|-----|
|            | A           | B  | C  | D  | E   | F  | H   | I   | L   |
| DIS2471693 | 70          | 87 | 56 | 70 | 5,2 | 40 | 93  | 142 | 73  |
| DIS2473293 | 70          | 87 | 56 | 70 | 5,2 | 40 | 111 | 153 | 93  |
| DIS2471696 | 70          | 87 | 56 | 70 | 5,2 | 40 | 102 | 143 | 81  |
| DIS2473296 | 70          | 87 | 56 | 70 | 5,2 | 40 | 111 | 153 | 93  |
| DIS2471697 | 70          | 87 | 56 | 70 | 5,2 | 40 | 109 | 144 | 88  |
| DIS2473297 | 70          | 87 | 56 | 70 | 5,2 | 40 | 120 | 154 | 101 |

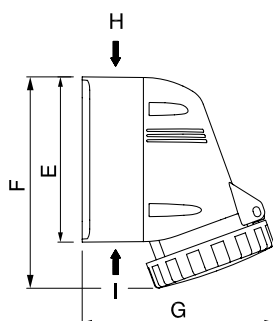
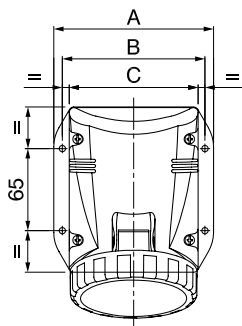


Розетка наружной установки IP44

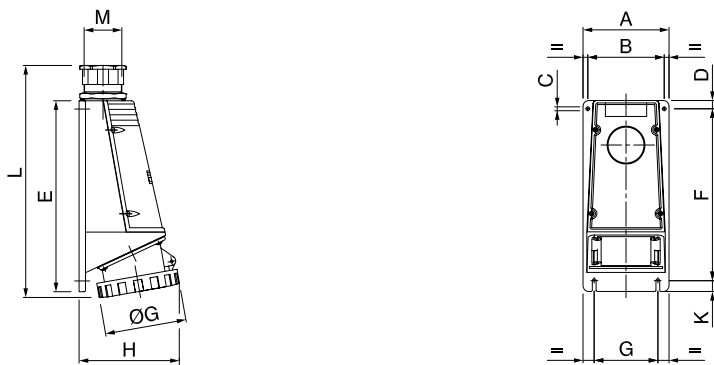


| Код          | Размеры, мм |    |    |    |     |     |     |         |
|--------------|-------------|----|----|----|-----|-----|-----|---------|
|              | A           | B  | C  | D  | E   | F   | G   | H       |
| DIS5131653   | 76          | 63 | 52 | 60 | 103 | 133 | 98  | M20x1,5 |
| DIS5133253   | 99          | 84 | 72 | 78 | 141 | 182 | 115 | M32x1,5 |
| DIS5131653TF | 76          | 63 | 52 | 60 | 103 | 133 | 98  | M20x1,5 |
| DIS5133253TF | 99          | 84 | 72 | 78 | 141 | 182 | 115 | M32x1,5 |
| DIS5131656   | 91          | 76 | 65 | 60 | 123 | 155 | 103 | M25x1,5 |
| DIS5133256   | 99          | 84 | 72 | 78 | 141 | 182 | 115 | M32x1,5 |
| DIS5131657   | 91          | 76 | 65 | 60 | 123 | 157 | 110 | M25x1,5 |
| DIS5133257   | 99          | 84 | 72 | 78 | 141 | 182 | 122 | M32x1,5 |
| DIS5131656TF | 91          | 76 | 65 | 60 | 123 | 155 | 103 | M25x1,5 |
| DIS5133256TF | 99          | 84 | 72 | 78 | 141 | 182 | 115 | M32x1,5 |
| DIS5131657TF | 91          | 76 | 65 | 60 | 123 | 157 | 110 | M25x1,5 |
| DIS5133257TF | 99          | 84 | 72 | 78 | 141 | 182 | 122 | M32x1,5 |

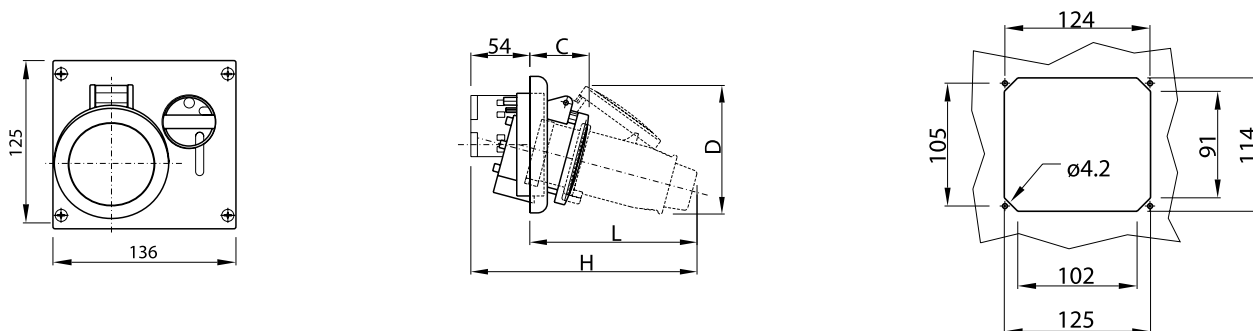
Розетка наружной установки IP66/IP67



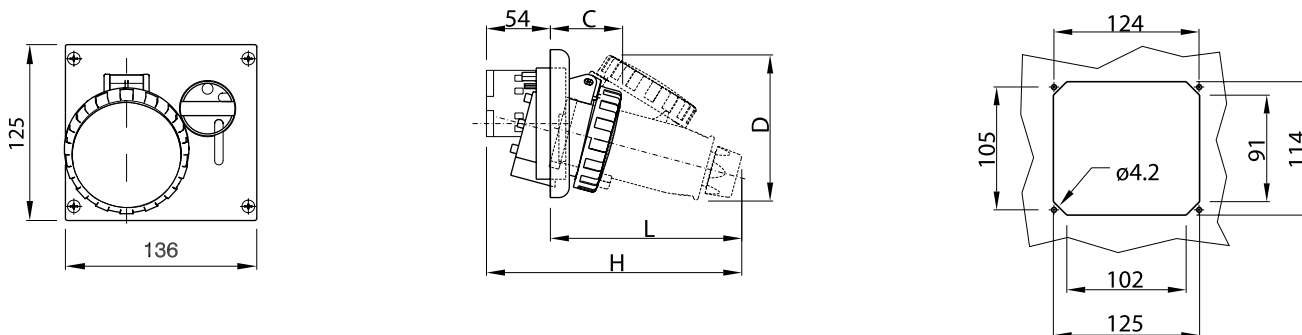
| Код         | Размеры, мм |     |     |     |     |     |         |             |
|-------------|-------------|-----|-----|-----|-----|-----|---------|-------------|
|             | A           | B   | C   | E   | F   | G   | H       | I           |
| DIS5181653T | 94          | 80  | 70  | 96  | 131 | 110 | M20x1,5 | M20x1,5     |
| DIS5183253T | 126         | 113 | 102 | 130 | 166 | 151 | M32x1,5 | 2 x M32x1,5 |
| DIS5181656T | 109         | 97  | 85  | 112 | 146 | 134 | M25x1,5 | 2 x M25x1,5 |
| DIS5183256T | 126         | 113 | 102 | 130 | 166 | 151 | M32x1,5 | 2 x M32x1,5 |
| DIS5181657T | 109         | 97  | 85  | 112 | 150 | 135 | M25x1,5 | 2 x M25x1,5 |
| DIS5183257T | 126         | 113 | 102 | 130 | 167 | 152 | M32x1,5 | 2 x M32x1,5 |

**Розетка наружной установки IP66/IP67**


| Код         | Размеры, мм |     |   |    |     |     |     |     |    |     |       |     |
|-------------|-------------|-----|---|----|-----|-----|-----|-----|----|-----|-------|-----|
|             | A           | B   | C | D  | E   | F   | G   | H   | K  | L   | PG/M  | ØG  |
| DIS5156353  | 115         | 96  | 6 | 10 | 235 | 205 | 80  | 125 | 15 | 267 | 29/32 | 112 |
| DIS51512553 | 135         | 120 | 6 | 13 | 300 | 270 | 100 | 157 | 17 | 346 | 48/63 | 128 |
| DIS5156356  | 115         | 96  | 6 | 10 | 235 | 205 | 80  | 125 | 15 | 267 | 29/32 | 112 |
| DIS51512556 | 135         | 120 | 6 | 13 | 300 | 270 | 100 | 157 | 17 | 346 | 48/63 | 128 |
| DIS5156357  | 115         | 96  | 6 | 10 | 235 | 205 | 80  | 125 | 15 | 267 | 29/32 | 112 |
| DIS51512557 | 135         | 120 | 6 | 13 | 300 | 270 | 100 | 157 | 17 | 346 | 48/63 | 128 |

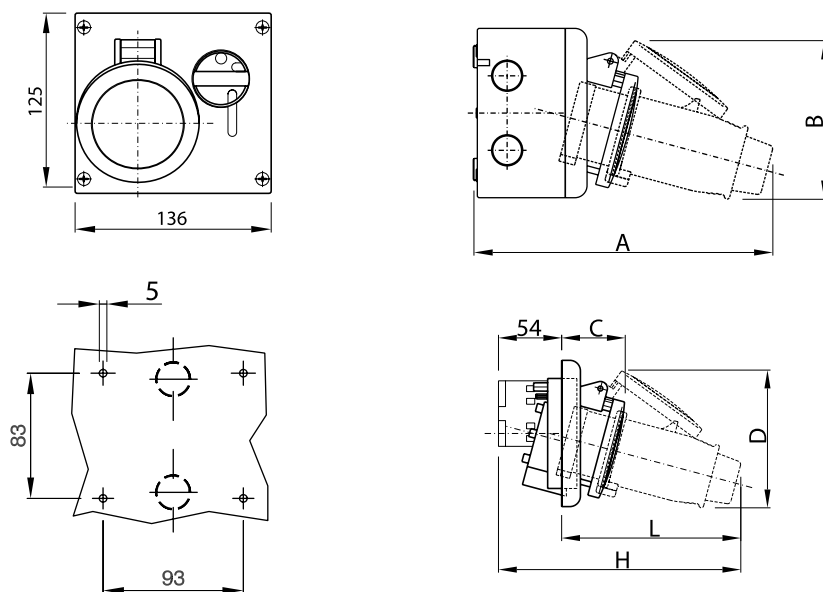
**Розетка стационарная с механической блокировкой**
**Скрытой установки с верхним расположением разъема IP44**


| Код        | Размеры, мм |     |     |     |
|------------|-------------|-----|-----|-----|
|            | C           | D   | L   | H   |
| DIS4001683 | 51          | 95  | 130 | 184 |
| DIS4003283 | 63          | 121 | 161 | 215 |
| DIS4001686 | 53          | 107 | 137 | 190 |
| DIS4003286 | 63          | 121 | 161 | 215 |
| DIS4001687 | 54          | 118 | 153 | 207 |
| DIS4003287 | 64          | 127 | 169 | 223 |

**Скрытой установки с верхним расположением разъема IP66/IP67**


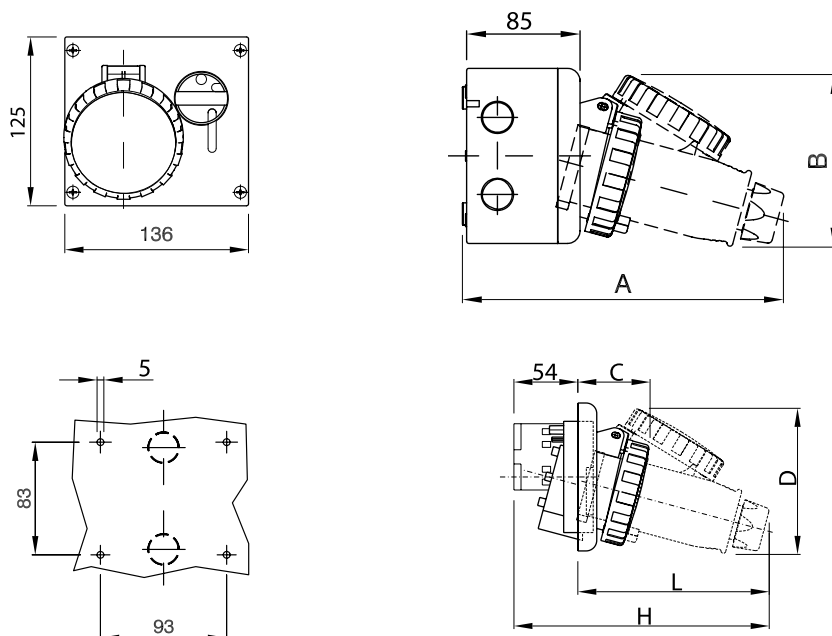
| Код        | Размеры, мм |     |     |     |
|------------|-------------|-----|-----|-----|
|            | C           | D   | L   | H   |
| DIS4051683 | 52          | 100 | 134 | 188 |
| DIS4053283 | 65          | 125 | 166 | 220 |
| DIS4051686 | 54          | 109 | 142 | 195 |
| DIS4053286 | 65          | 125 | 166 | 220 |
| DIS4051687 | 60          | 122 | 162 | 216 |
| DIS4053287 | 67          | 130 | 166 | 230 |

Наружной установки с верхним расположением разъема IP44

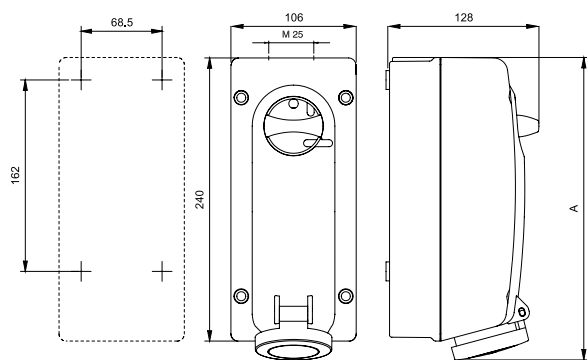


| Код        | Размеры, мм |     |    |     |     |     |
|------------|-------------|-----|----|-----|-----|-----|
|            | A           | B   | C  | D   | L   | H   |
| DIS5001683 | 198         | 95  | 51 | 95  | 130 | 184 |
| DIS5003283 | 229         | 121 | 63 | 121 | 161 | 215 |
| DIS5001686 | 205         | 107 | 53 | 107 | 137 | 190 |
| DIS5003286 | 229         | 121 | 63 | 121 | 161 | 215 |
| DIS5001687 | 226         | 118 | 54 | 118 | 153 | 207 |
| DIS5003287 | 236         | 127 | 64 | 127 | 169 | 223 |

Наружной установки с верхним расположением разъема IP66/IP67

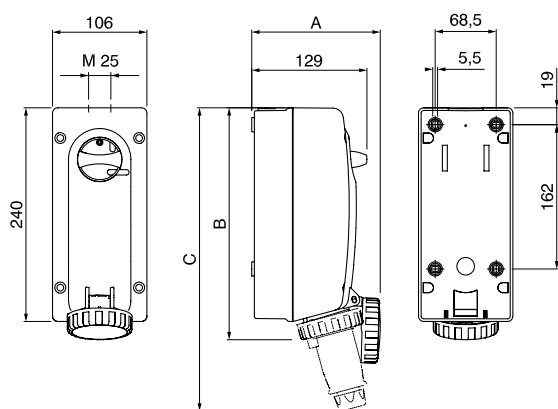


| Код        | Размеры, мм |     |    |     |     |     |
|------------|-------------|-----|----|-----|-----|-----|
|            | A           | B   | C  | D   | L   | H   |
| DIS5051683 | 202         | 100 | 52 | 100 | 134 | 188 |
| DIS5053283 | 235         | 125 | 65 | 125 | 166 | 220 |
| DIS5051686 | 210         | 109 | 54 | 109 | 142 | 195 |
| DIS5053286 | 235         | 125 | 65 | 125 | 166 | 220 |
| DIS5051687 | 230         | 122 | 60 | 122 | 162 | 216 |
| DIS5053287 | 245         | 130 | 67 | 130 | 166 | 230 |

**Наружной установки с боковым расположением разъема**


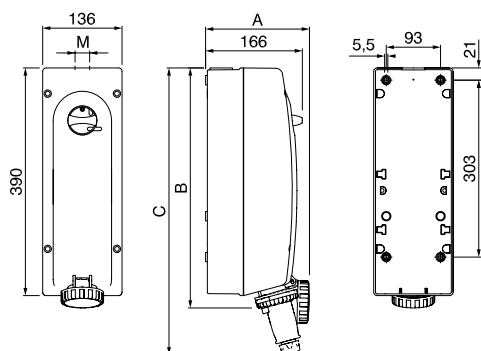
Разъем IP44

| Код        | Размеры, мм |     |     |
|------------|-------------|-----|-----|
|            | A           | B   | C   |
| DIS5601683 | 140         | 256 | 335 |
| DIS5603283 | 158         | 267 | 364 |
| DIS5601686 | 146         | 256 | 341 |
| DIS5603286 | 158         | 267 | 364 |
| DIS5601687 | 157         | 256 | 355 |
| DIS5603287 | 158         | 265 | 370 |



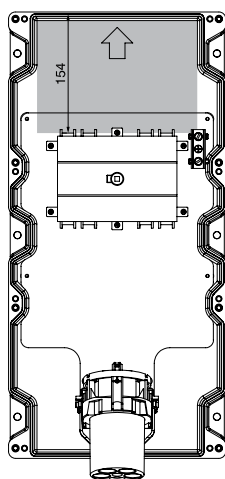
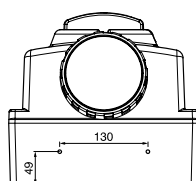
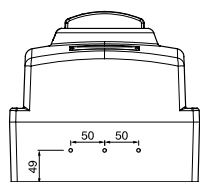
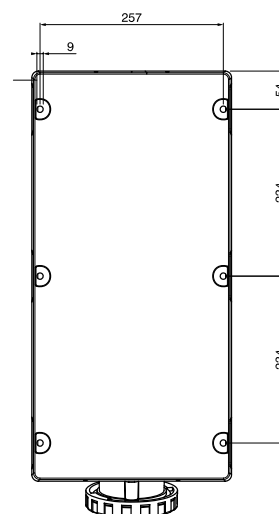
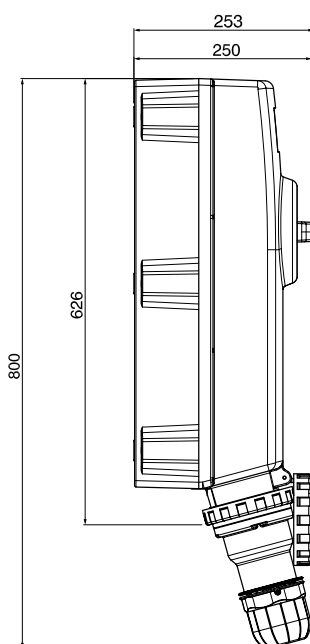
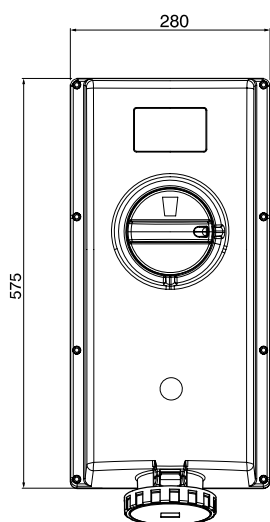
Разъем IP66/IP67

| Код        | Размеры, мм |     |     |
|------------|-------------|-----|-----|
|            | A           | B   | C   |
| DIS5611683 | 145         | 261 | 341 |
| DIS5613283 | 164         | 272 | 377 |
| DIS5611686 | 152         | 261 | 350 |
| DIS5613286 | 164         | 272 | 377 |
| DIS5611687 | 163         | 262 | 368 |
| DIS5613287 | 167         | 272 | 385 |

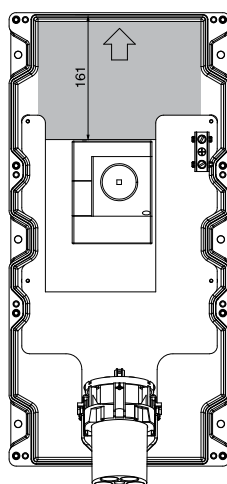
**Наружной установки с боковым расположением разъема IP66/IP67**


| Код        | Размеры, мм |     |     |    |
|------------|-------------|-----|-----|----|
|            | A           | B   | C   | M  |
| DIS5616383 | 211         | 439 | 610 | 40 |
| DIS5616386 | 211         | 439 | 610 | 40 |
| DIS5616387 | 211         | 439 | 610 | 40 |

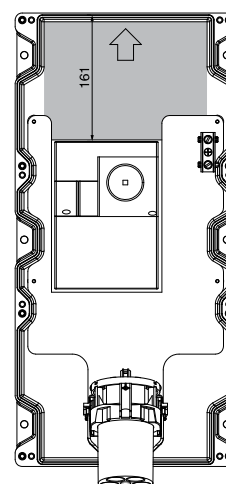
Наружной установки с боковым расположением разъема на 125 А, IP66/IP67



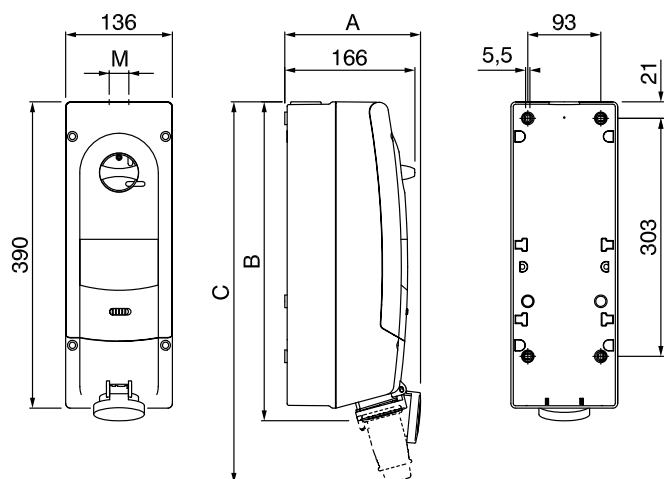
Вариант с выключателем нагрузки



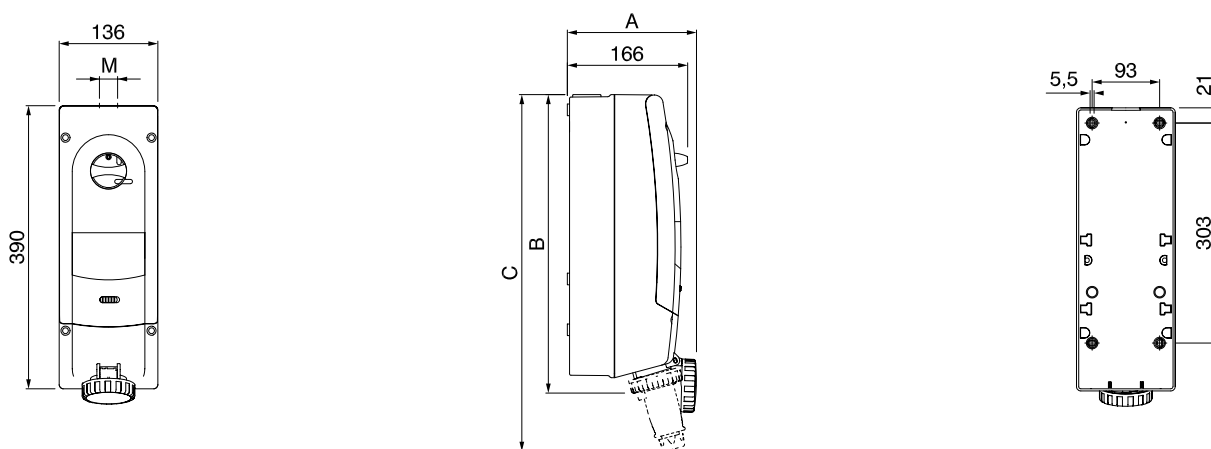
Вариант с автоматическим выключателем АBB Tmax T1B с TMD



Вариант с автоматическим выключателем АBB Tmax T1B с TMD и RC221/1

**Наружной установки на 6 модулей IP44**


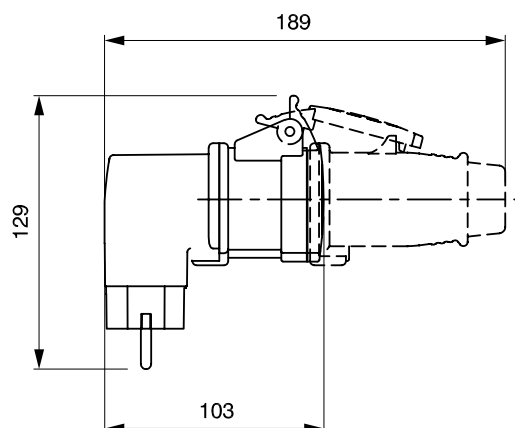
| Код        | Размеры, мм |     |     |    |
|------------|-------------|-----|-----|----|
|            | A           | B   | C   | M  |
| DIS5671683 | 166         | 406 | 486 | 25 |
| DIS5673283 | 199         | 416 | 513 | 25 |
| DIS5671686 | 180         | 406 | 492 | 25 |
| DIS5673286 | 199         | 416 | 513 | 25 |
| DIS5671687 | 190         | 406 | 506 | 25 |
| DIS5673287 | 199         | 419 | 519 | 25 |

**Наружной установки на 6 модулей IP67**


| Код        | Размеры, мм |     |     |    |
|------------|-------------|-----|-----|----|
|            | A           | B   | C   | M  |
| DIS5681683 | 166         | 412 | 492 | 25 |
| DIS5683283 | 205         | 420 | 526 | 25 |
| DIS5686383 | 211         | 439 | 610 | 40 |
| DIS5681686 | 186         | 412 | 500 | 25 |
| DIS5683286 | 205         | 420 | 526 | 25 |
| DIS5686386 | 211         | 439 | 610 | 40 |
| DIS5681687 | 197         | 412 | 518 | 25 |
| DIS5683287 | 207         | 420 | 533 | 25 |
| DIS5686387 | 211         | 439 | 610 | 40 |

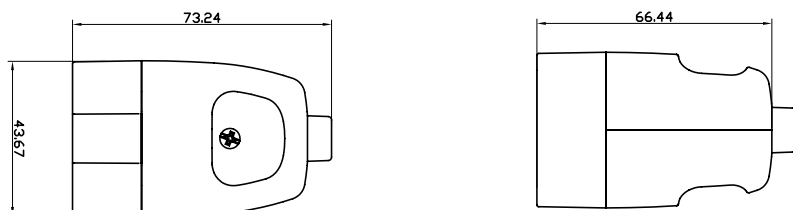
**Переходники**

**16A(2P+E)250В>16A(3P)230В, IP44**



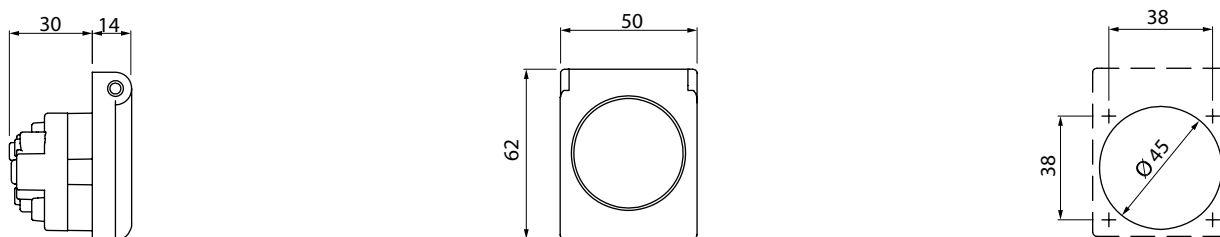
**Розетка кабельная DIN 49440**

**С центральным вводом кабеля IP20**

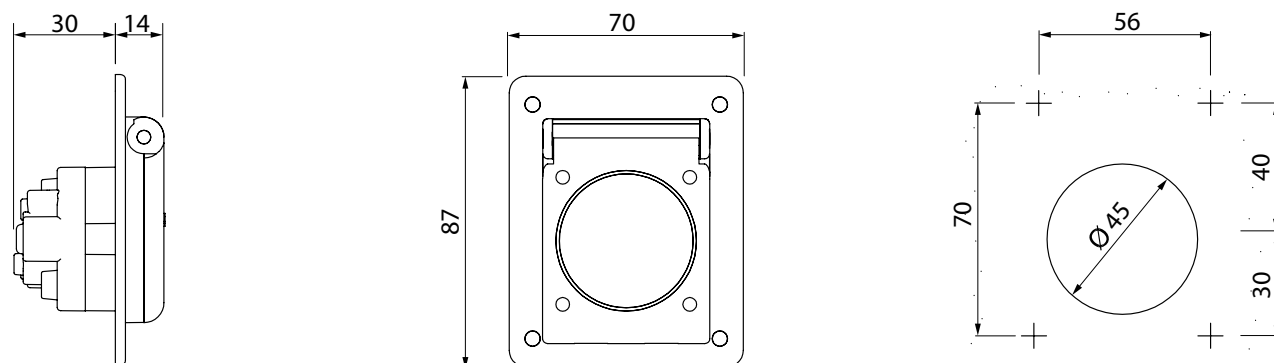


**Розетка стационарная DIN 49440**

**Скрытого монтажа со стандартным фланцем IP54**

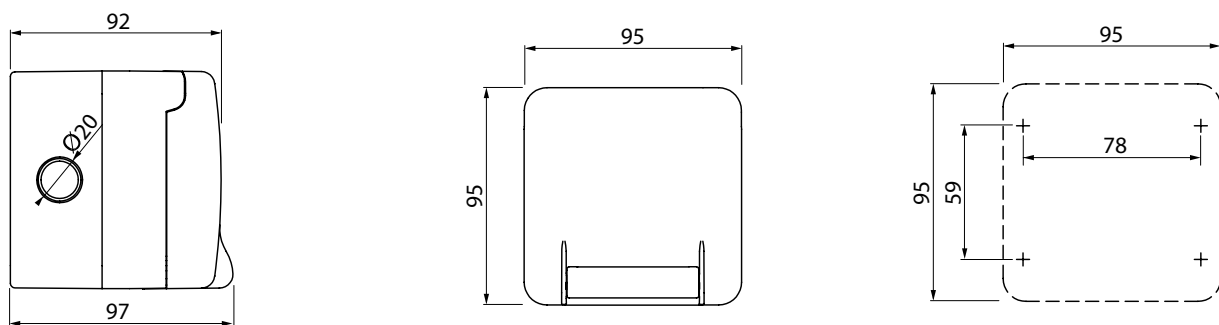


**Скрытого монтажа с увеличенным фланцем IP54**

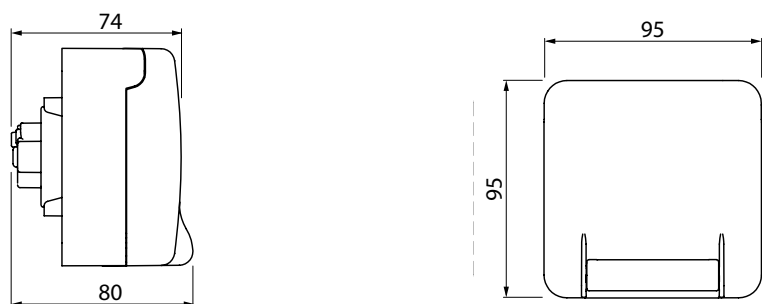




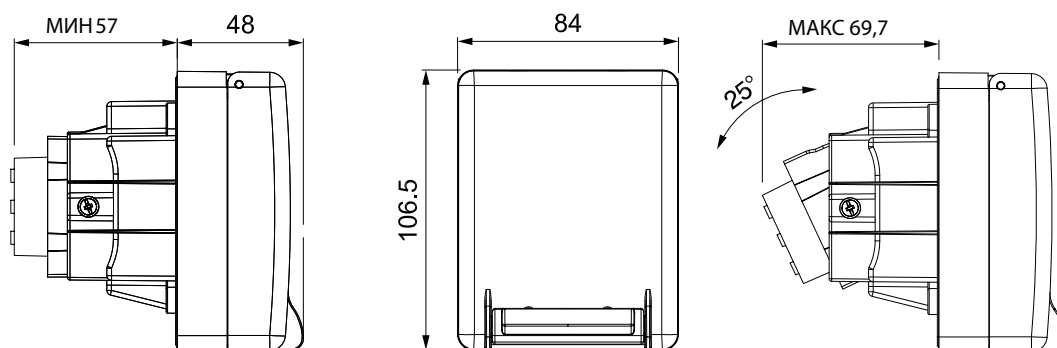
Розетка DIS1376407



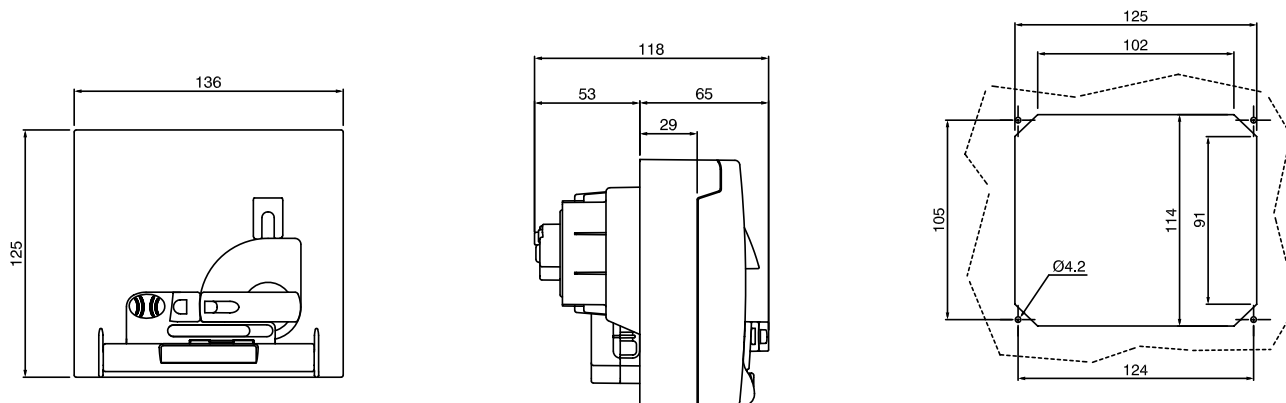
Розетка DIS1374407



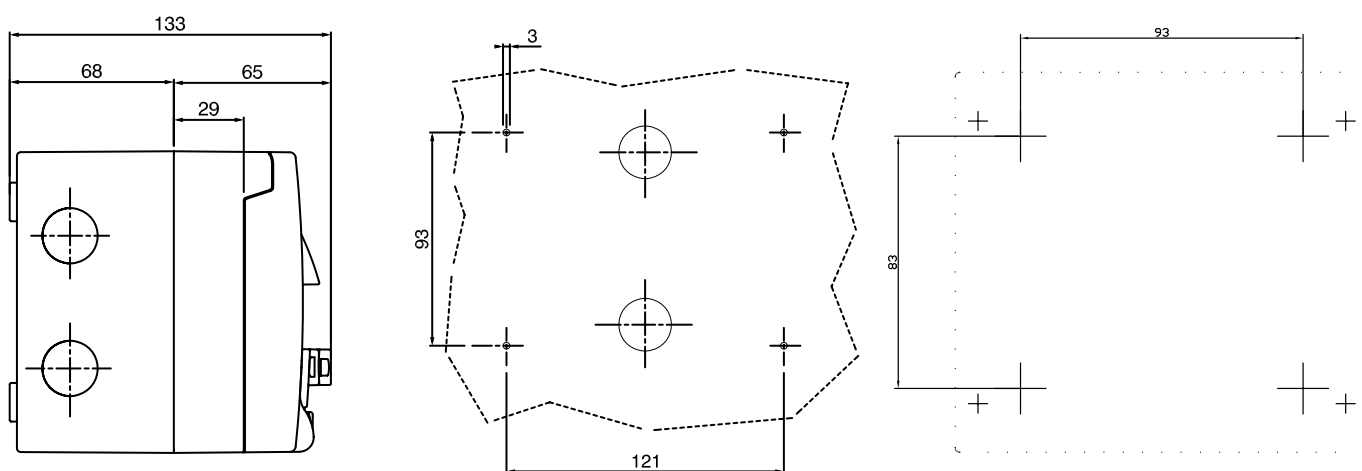
Розетка DIS5706407



**Для скрытого монтажа с дополнительной защитой IP66**

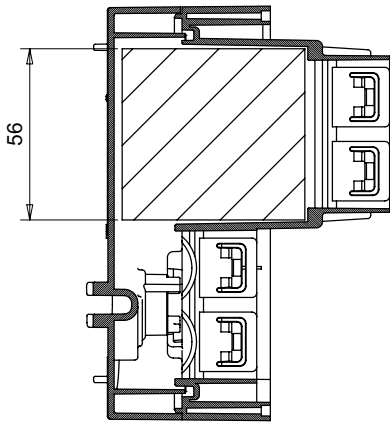
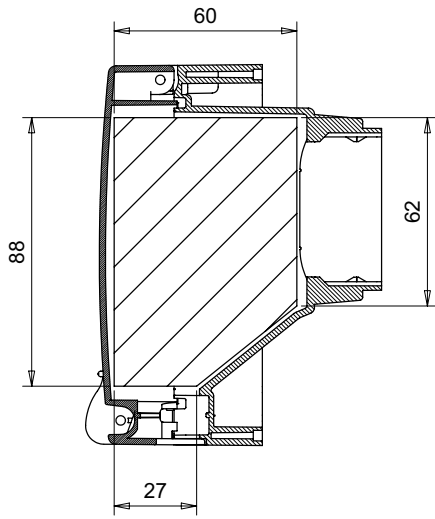


**Для накладного монтажа с дополнительной защитой IP66**



Для случая фиксации со стороны поверхности

Для случая фиксации со стороны коробки

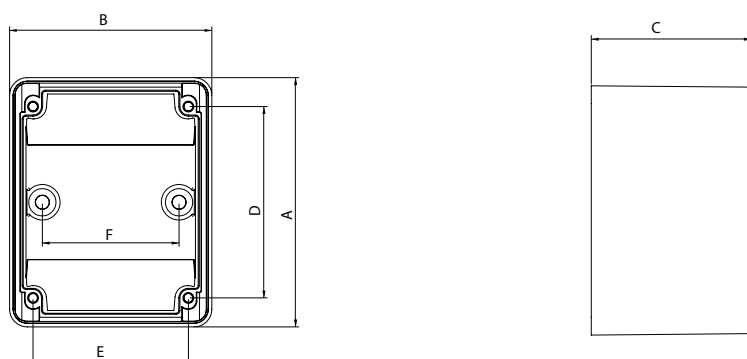
**Размер камеры под вилку у розетки DIS4093407**

### Коробка установочная

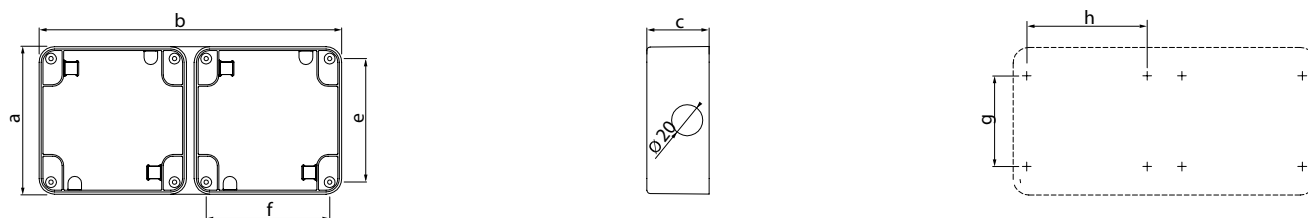
Поверхностного монтажа, прямая



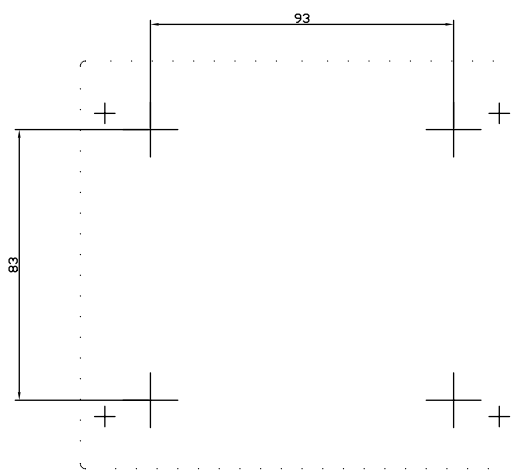
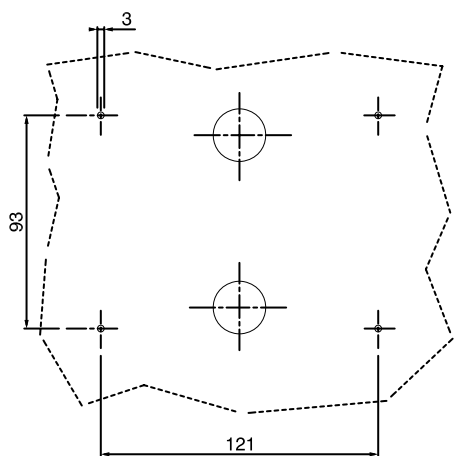
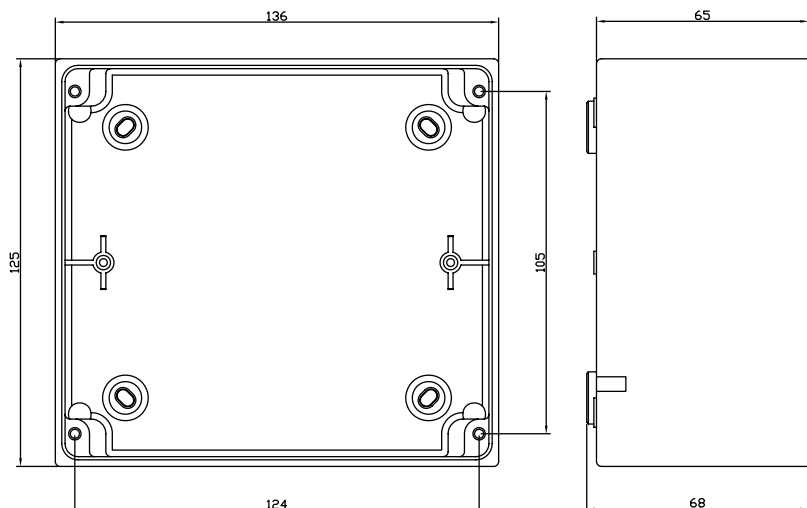
DISB038BU



| Код        | Размеры, мм |    |      |    |      |    |
|------------|-------------|----|------|----|------|----|
|            | A           | B  | C    | D  | E    | F  |
| DIS5700016 | 91,2        | 74 | 58,5 | 70 | 58,5 | 50 |
| DIS5700032 | 111         | 89 | 72   | 90 | 68   | 62 |



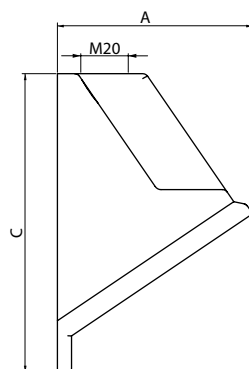
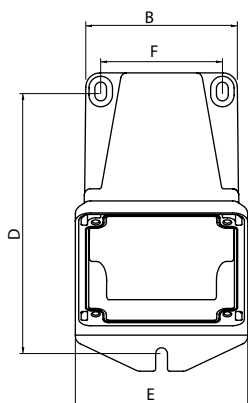
| Код       | Число установочных мест | Размеры, мм |     |    |      |      |      |      |
|-----------|-------------------------|-------------|-----|----|------|------|------|------|
|           |                         | A           | B   | C  | E    | F    | G    | H    |
| DIS137101 | 1                       | 95          | 95  | 40 | 79,6 | 79,6 | 77,6 | 58,4 |
| DIS137102 | 2                       | 95          | 195 | 40 | 79,6 | 79,6 | 77,6 | 58,4 |



DIS572M0310

Точки фиксации при креплении со стороны коробки

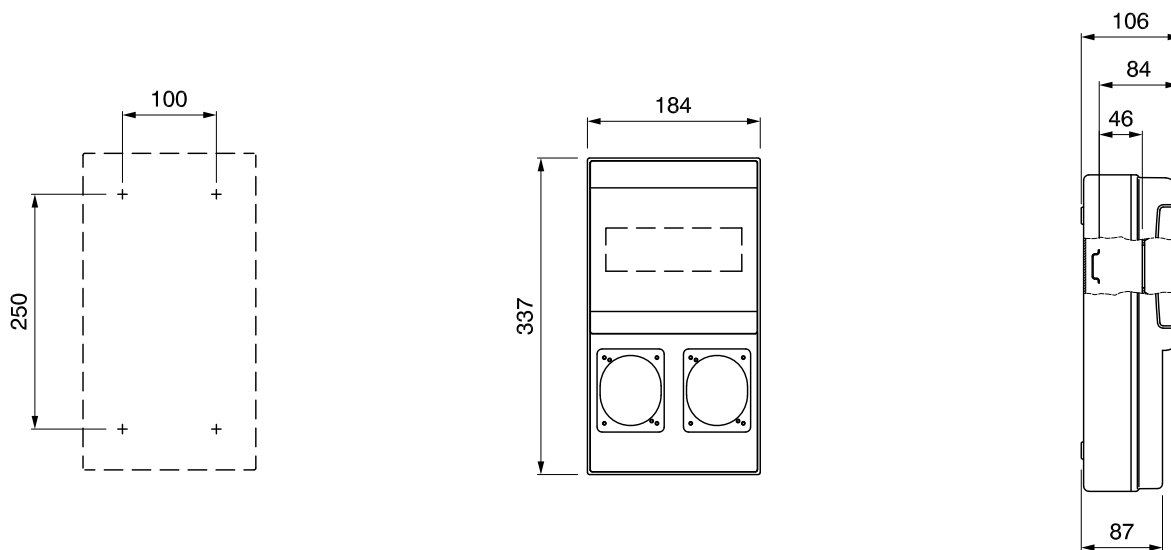
**Поверхностного монтажа, угловая**



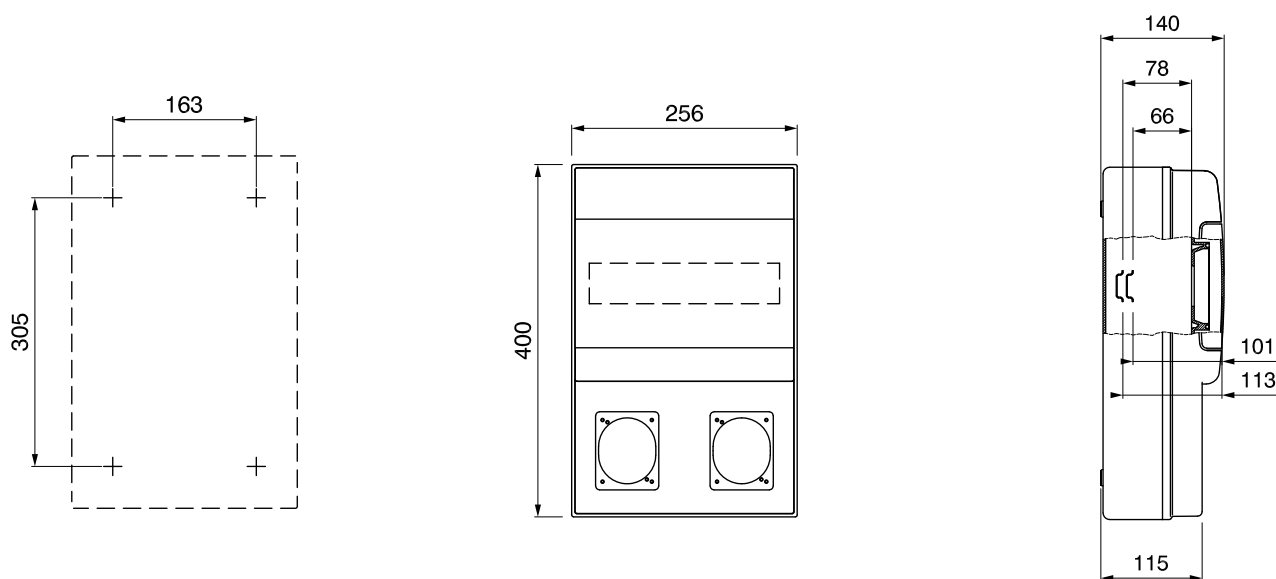
| Код        | Размеры, мм |      |       |     |      |      |
|------------|-------------|------|-------|-----|------|------|
|            | A           | B    | C     | D   | E    | F    |
| DIS5700116 | 83,1        | 64,5 | 127   | 111 | 73,5 | 52   |
| DIS5700132 | 98,8        | 78,5 | 136,7 | 120 | 87,4 | 65,8 |

Корпуса "Домино"

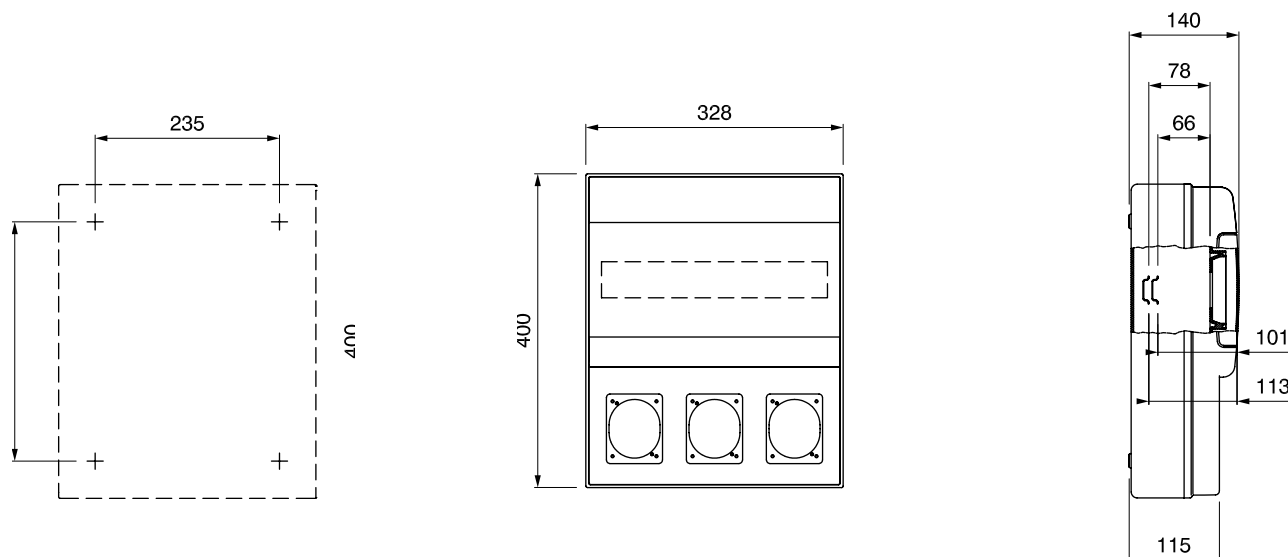
DIS6722300



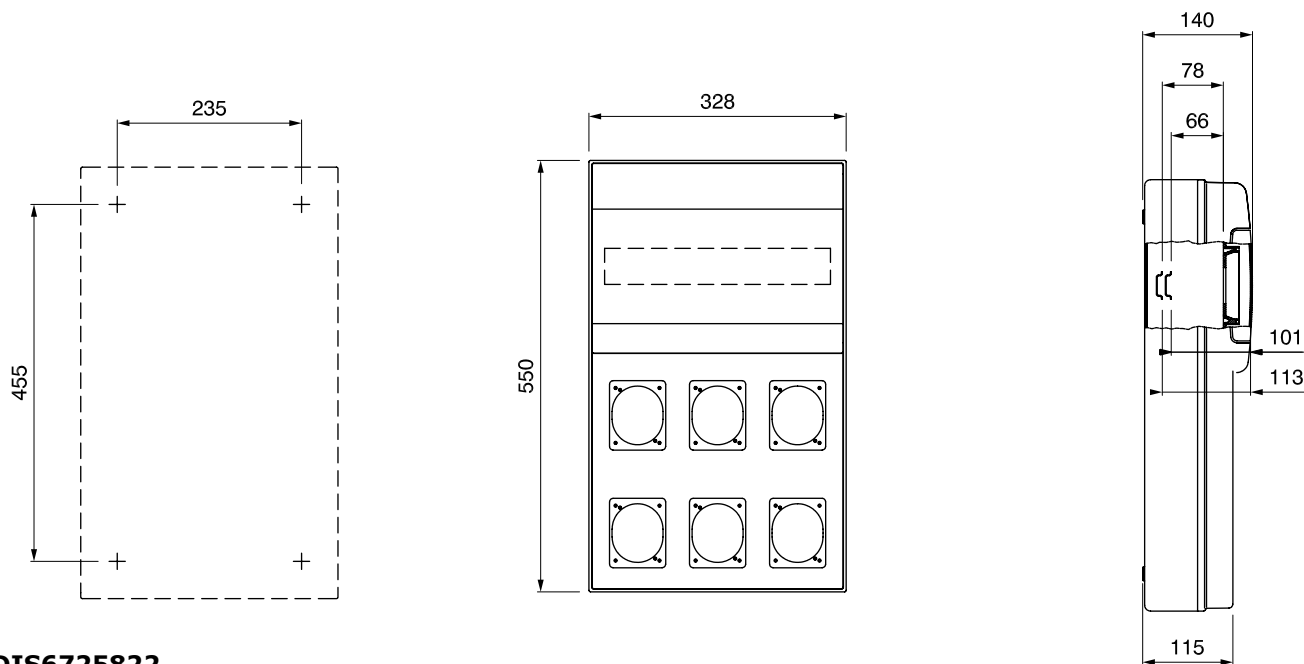
DIS6723300



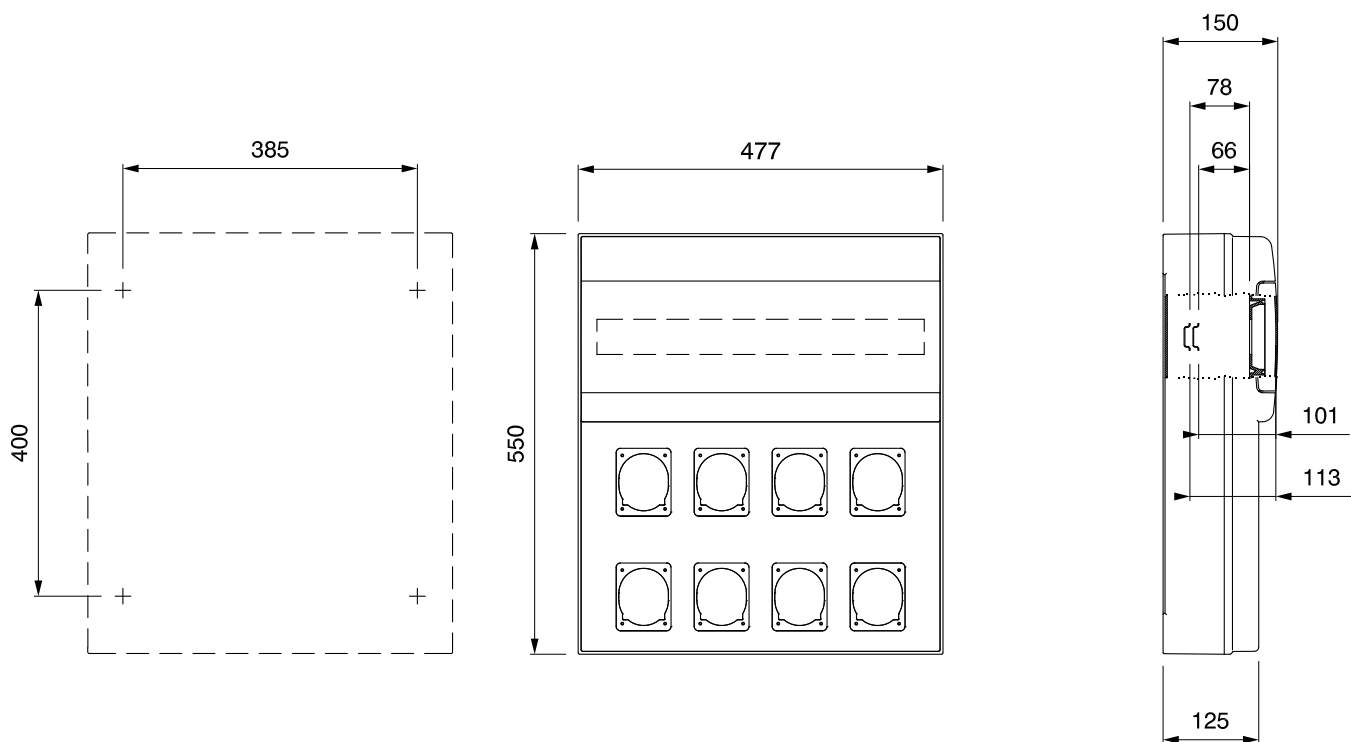
DIS6724316



DIS6725616

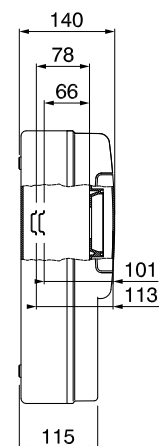
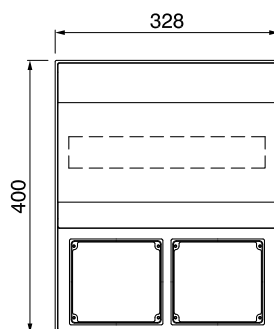
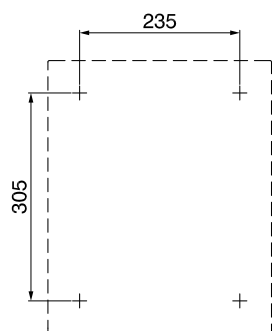


DIS6725822

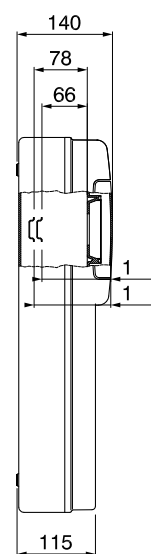
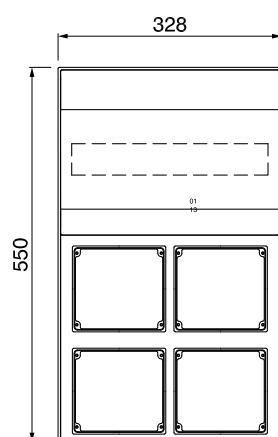
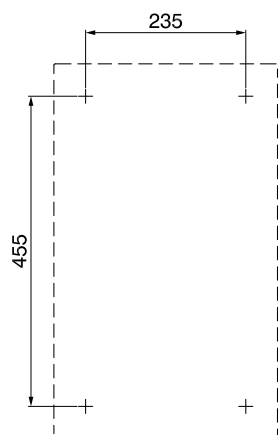


Корпуса "Домино-МАХ"

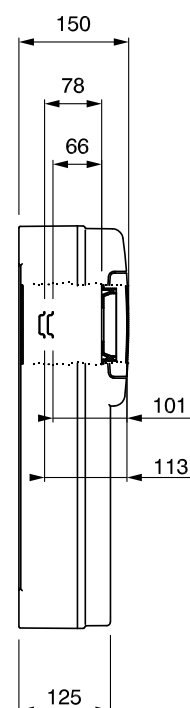
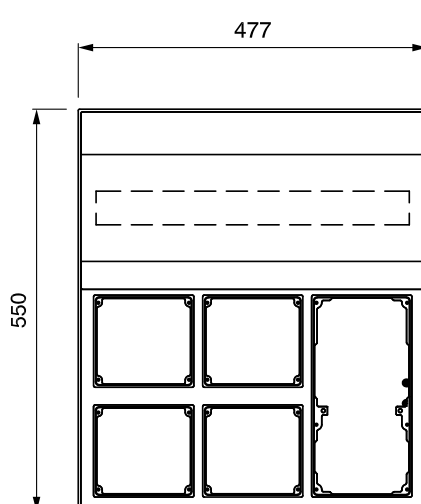
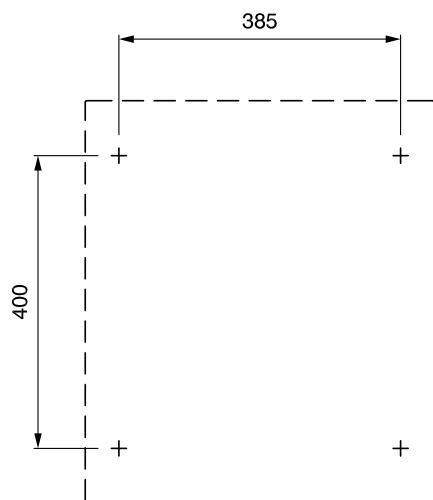
DIS6724216



DIS6725416



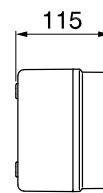
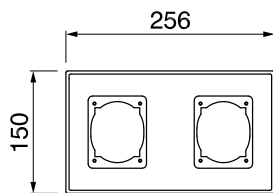
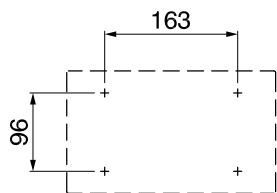
DIS6725522



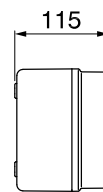
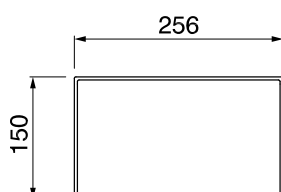
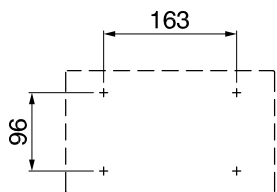


Корпуса без модульного отсека

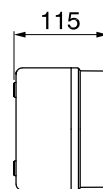
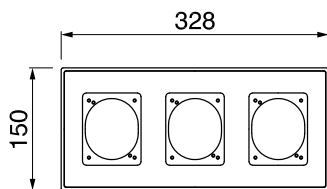
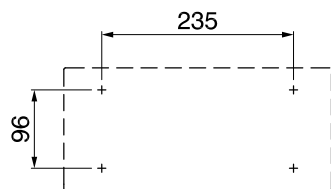
**DIS6721301**



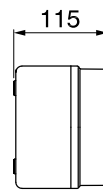
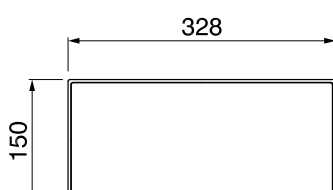
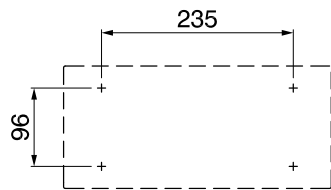
**DIS6721101**



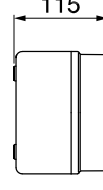
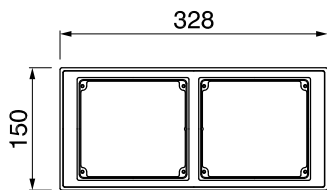
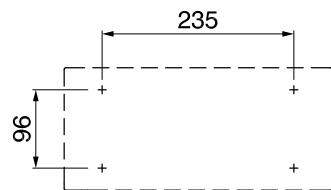
**DIS6721300**



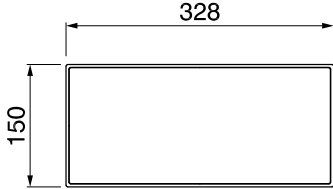
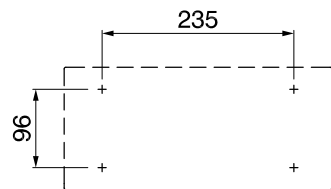
**DIS6721100**



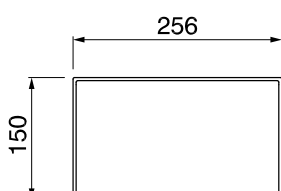
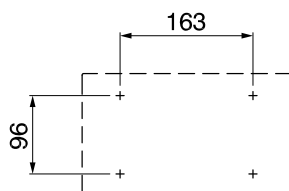
**DIS6721200**



**DIS6721000**

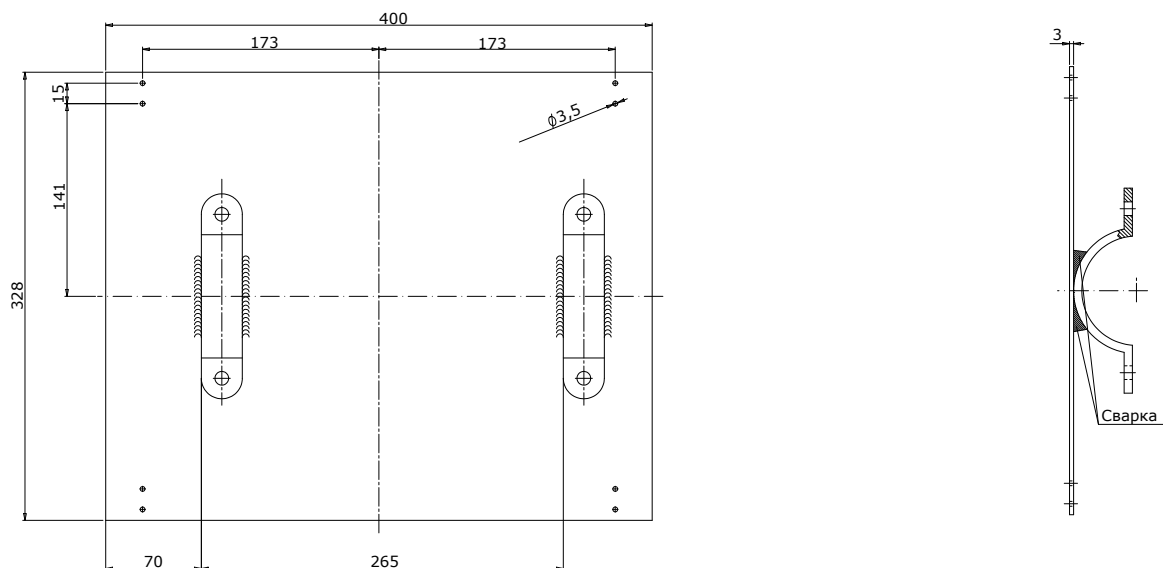


**DIS6721001**

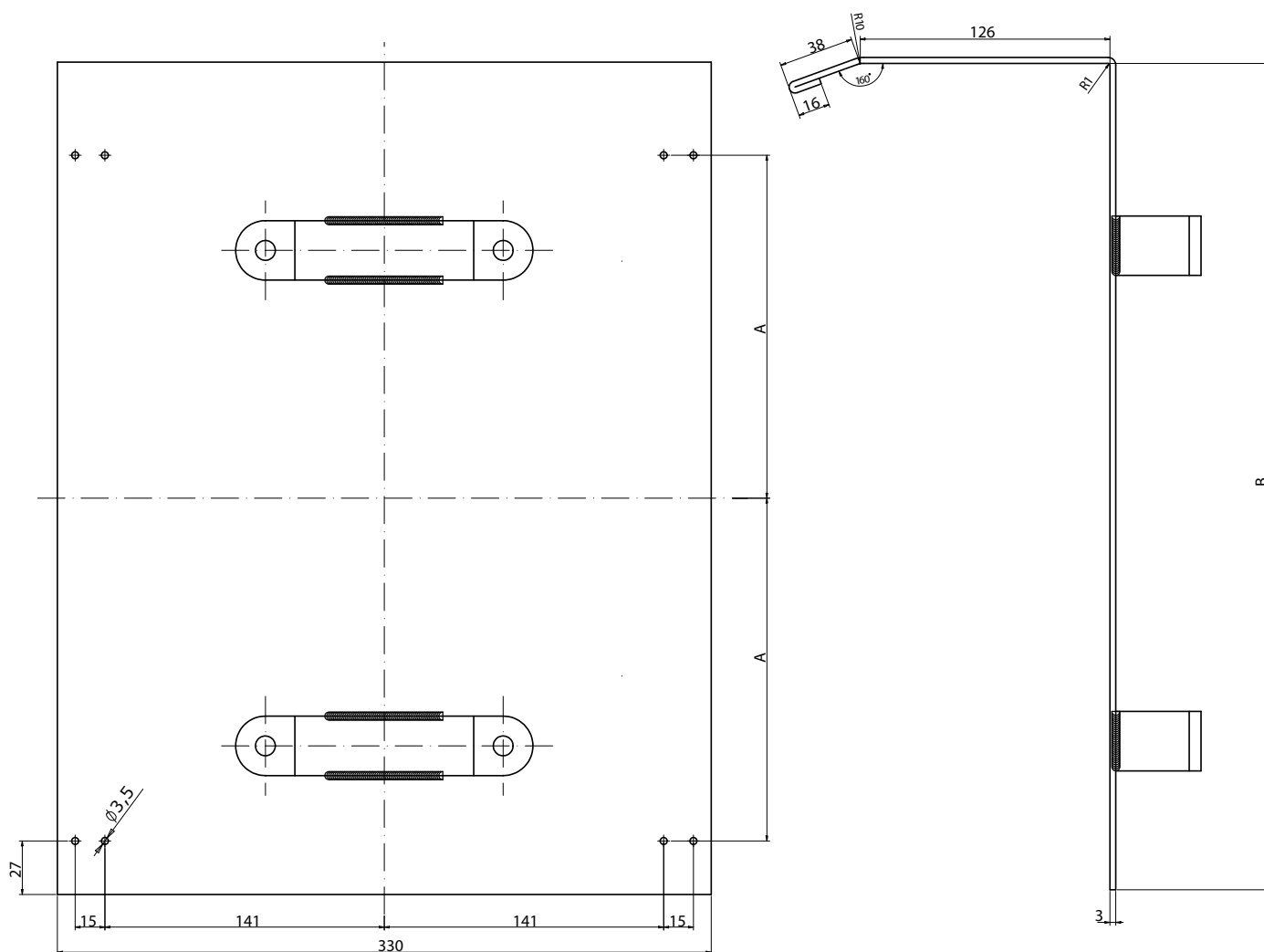


## Монтажные платы

### Без козырька



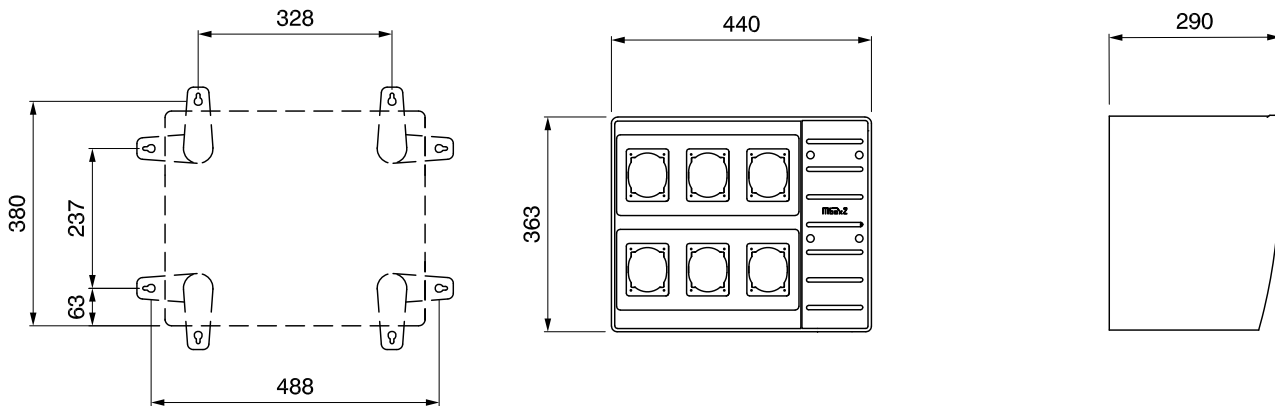
### С козырьком



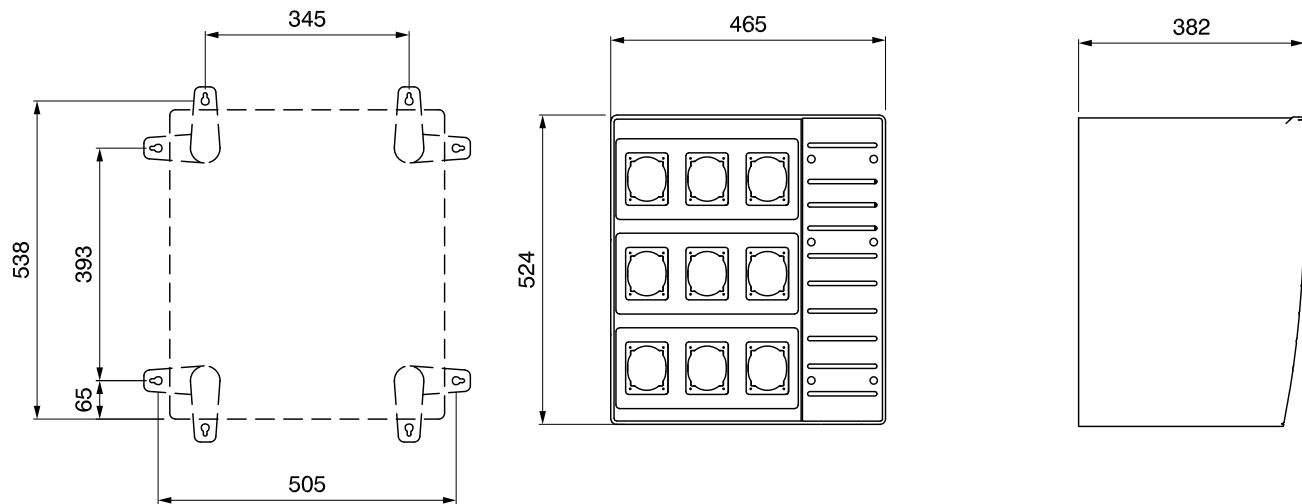
| Код        | Размеры, мм |     |
|------------|-------------|-----|
|            | A           | B   |
| DIS6540653 | 173         | 417 |
| DIS6540654 | 248         | 567 |

**Корпуса MBox**

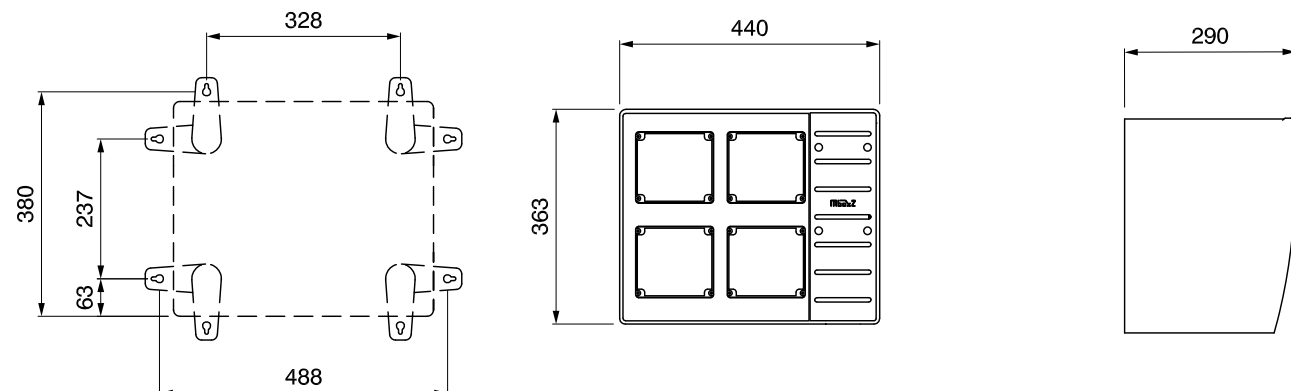
**DIS6560026**



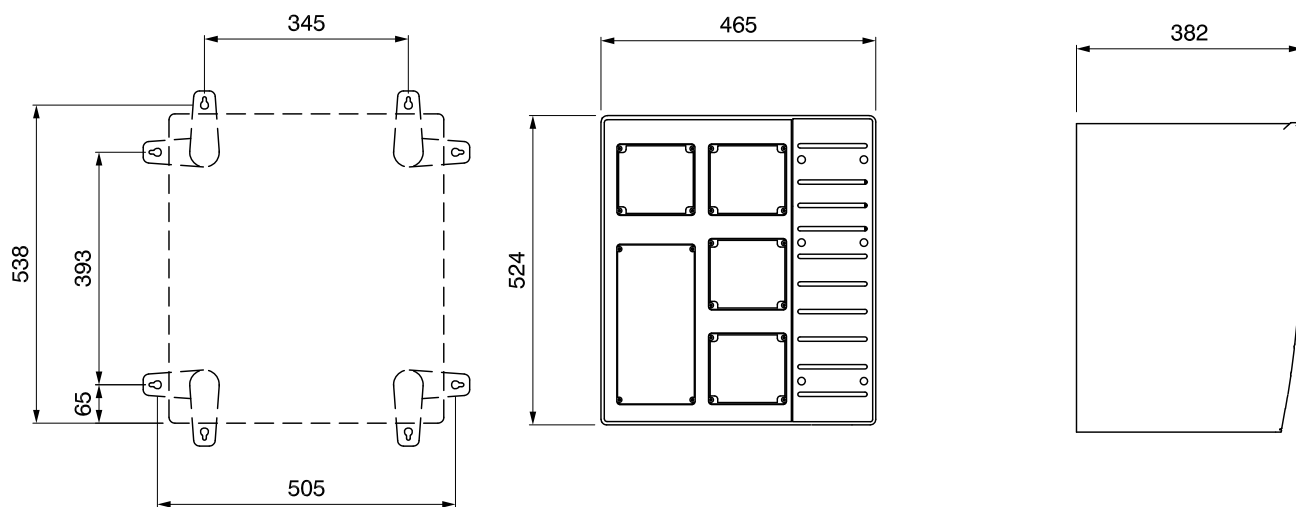
**DIS6570038**



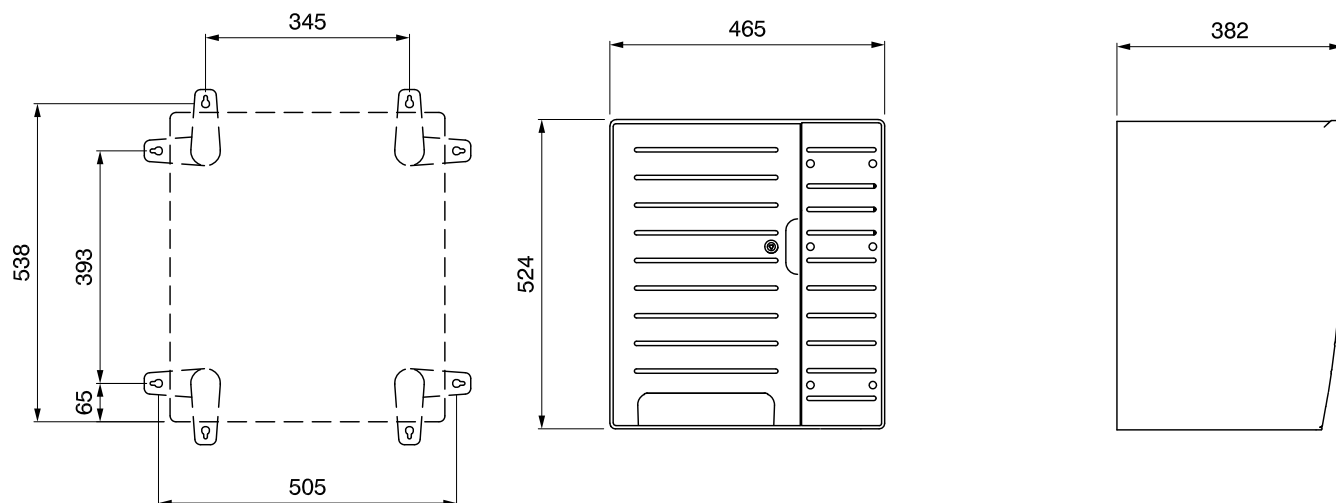
**DIS6560024**



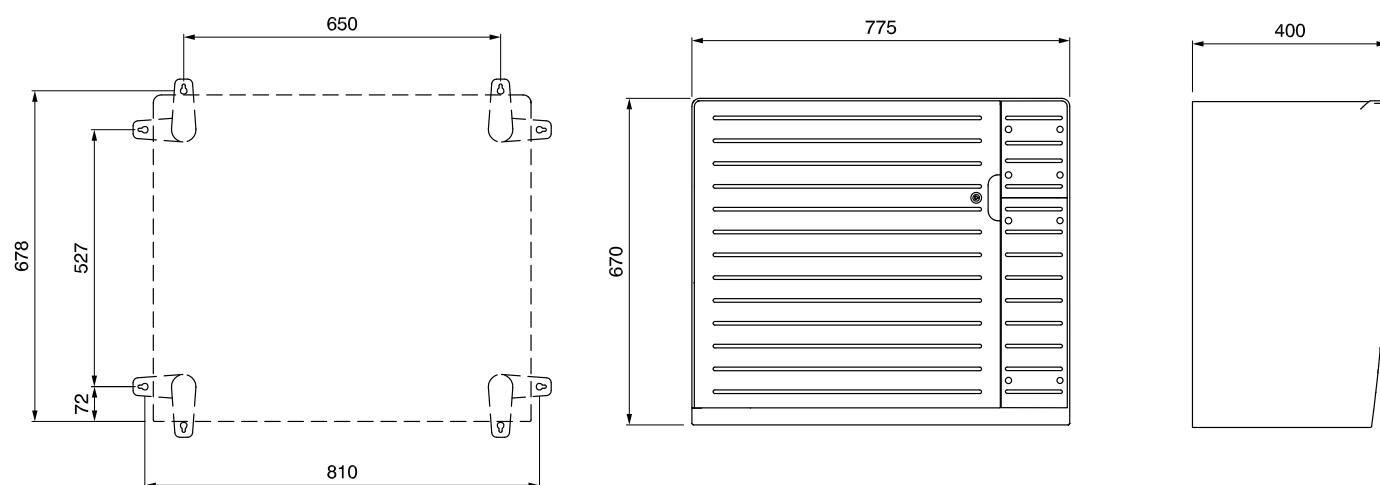
**DIS6570036**



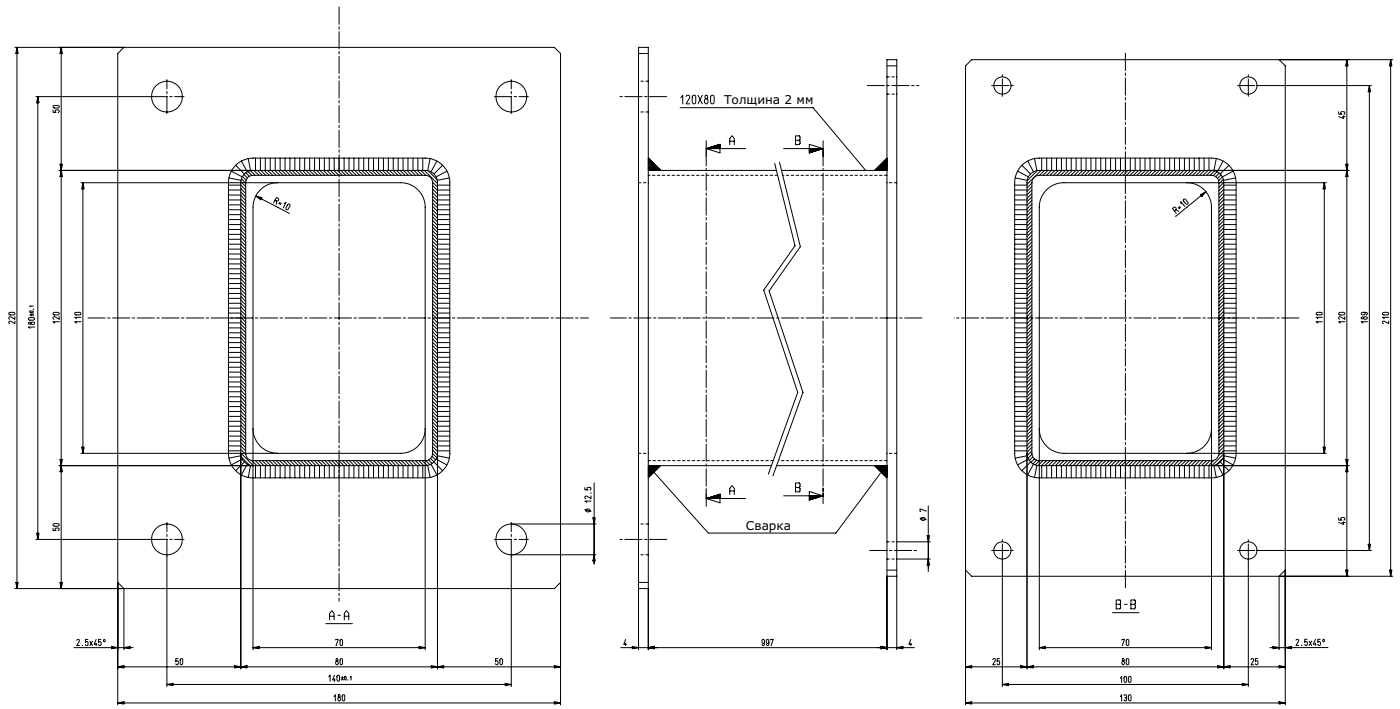
**DIS6570035**



**DIS6580050**

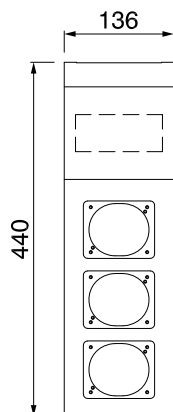
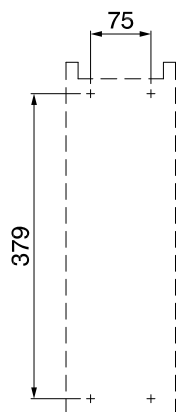


Тумба для корпуса MBox2

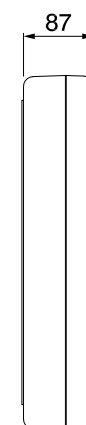
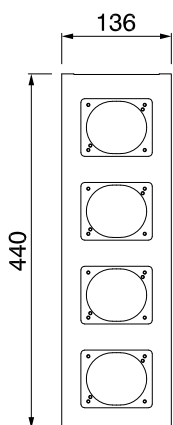
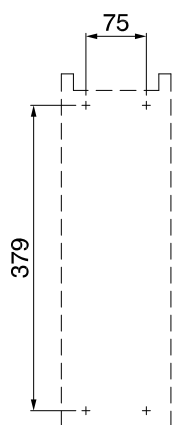


Корпуса "Блок"

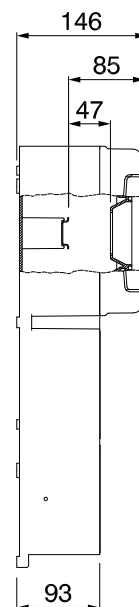
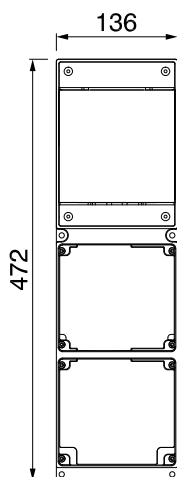
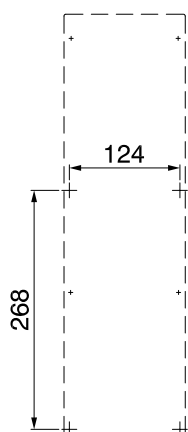
DIS6323500



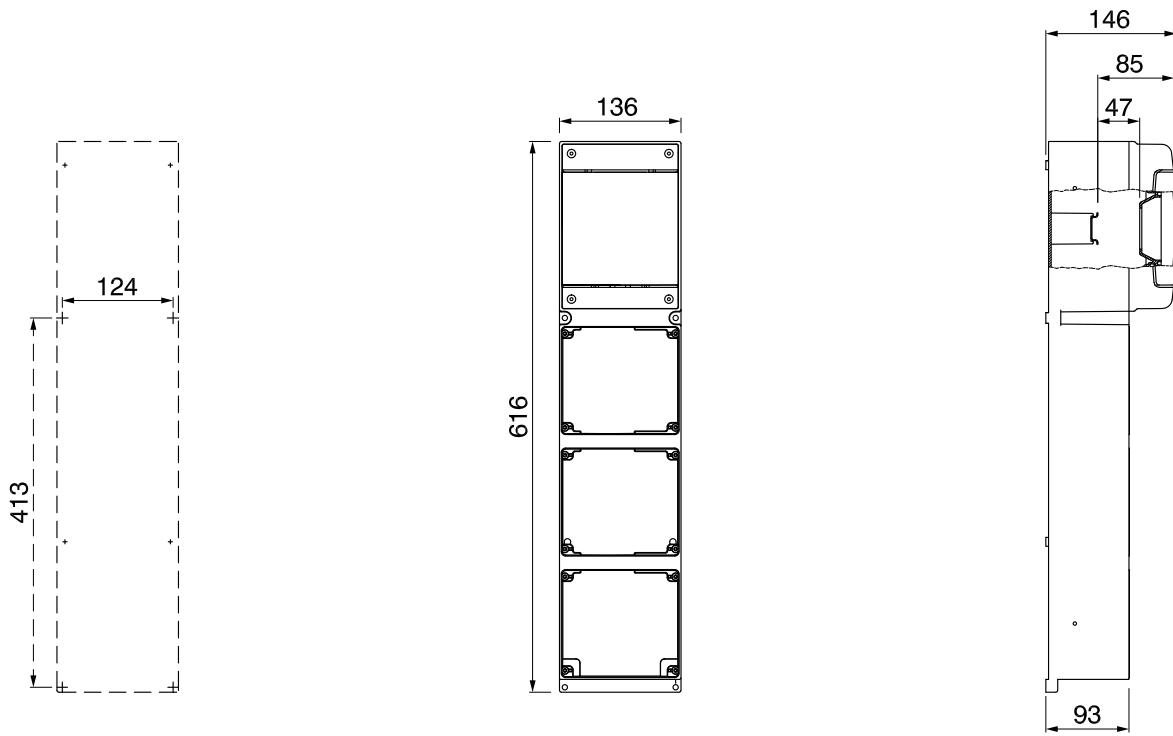
DIS6323501



DIS5720311



**DIS5720313**





[www.vse-e.com](http://www.vse-e.com)

ООО «Укрэнерго-Альянс» Украина, г. Киев, ул.  
Почайнинская 70 тел.: 0 800 750 132

