



## Универсальные шкафы для IT-оборудования



Комплект поставки  
Таблица подбора  
Основные элементы  
Аксессуары  
Блоки розеток  
Чертежи



## О компании

### ДКС



**Международная компания ДКС, основанная в августе 1998 года, прочно завоевала лидирующие позиции на мировом электротехническом рынке. Стремительно развивая свое производство, внедряя новые эффективные технологии, в настоящее время ДКС входит в число крупнейших производителей кабеленесущих систем и электрощитового оборудования в России и Европе.**

ДКС стремится обеспечить мировой рынок электротехнических изделий новейшими отраслевыми решениями и высококачественной продукцией. За последние годы компания ДКС добилась огромных результатов и не собирается останавливаться на достигнутом.

#### Ассортимент

Номенклатура ДКС насчитывает более 26 000 компонентов и аксессуаров, объединенных в несколько основных групп: кабельные каналы, металлические и пластиковые трубы, металлические лотки, электрощитовое оборудование, системы для кондиционирования, шинопроводы, молниезащита и заземление. Благодаря активной исследовательской работе и разработкам новых материалов и продуктов, ДКС смогла накопить внушительный перечень собственных патентов, что позволяет поддерживать компании ДКС статус инновационного производителя.

#### География

Производственные и складские комплексы ДКС расположены в России, Украине, Италии, Венгрии и Румынии. Региональные представительства компании открыты в России, странах СНГ и за рубежом. Поставки продукции осуществляются в Латинскую Америку, Западную и Центральную Африку.

#### Политика продаж

ДКС работает с широкой сетью дистрибьюторов, не осуществляя прямых продаж конечным пользователям. Сбалансированная сбытовая политика компании позволяет обеспечивать постоянное присутствие продукции на рынке и своевременно регулировать уровень цен.

#### Поддержка партнеров

Мы регулярно проводим семинары и технические консультации для своих дистрибьюторов и их клиентов. Каждый партнер получает персональный подход, а также маркетинговую поддержку со стороны компании.

#### Качество

Успешно проводимая ДКС регулярная сертификация системы менеджмента качества (СМК) на соответствие международному стандарту ISO 9001 отражает стремление к постоянному улучшению процессов управления и производства, ориентацию на мировые стандарты. Продукция ДКС является ориентиром качества для всей отрасли.

#### Социальная политика

Мы убеждены, что для того чтобы динамично развиваться, необходимо активно участвовать в жизни своих сотрудников и электротехнической отрасли в целом. ДКС открывает новые проекты для ВУЗов, поддерживает молодых талантливых специалистов, активно участвует в повышении культуры монтажа.

#### Отраслевые решения

Компания ДКС располагает собственной инженерной службой, которая оказывает поддержку партнерам при подготовке сложных проектов по созданию кабельных трасс внутри и снаружи производственных, торговых и жилых помещений. Нашими специалистами накоплен значительный опыт отраслевых решений в нефтегазовой отрасли, телекоммуникациях, инфраструктурных проектах и многих других областях. Компания ДКС разработала специальный "Альбом типовых решений" для прокладки кабеленесущих трасс на основе металлических кабельных лотков собственного производства. Типовые решения, представленные в данном Альбоме, наиболее универсальны в плане использования, так как применяются в большинстве проектов промышленного, коммерческого и гражданского строительства.

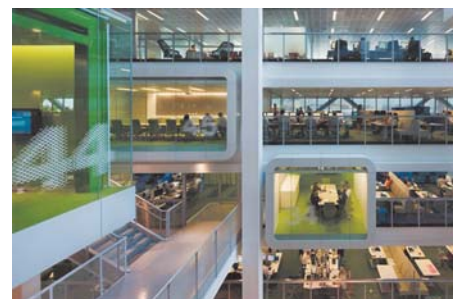
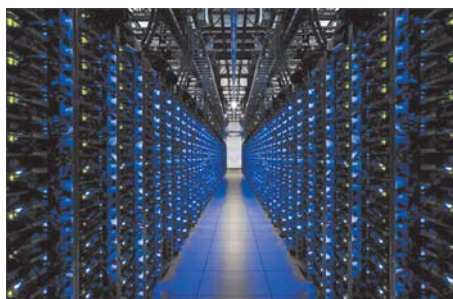
#### Проекты

Предпочтение продукции ДКС было отдано при поставках на многие значимые объекты, в том числе: Олимпийские объекты в Сочи, МИД РФ, нефтепровод ВСТО "Транснефть", заводы Toyota, Nissan, "Renault-Автофрамос", "АвтоВАЗ", Coca-Cola, аэропорт "Шереметьево", мост на остров Русский, АЭС в Бушере, Михеевский горно-обогатительный комбинат, Московский метрополитен, Государственный академический Большой театр, Национальный театр и музей Науки и Техники в Милане, аэропорт Orio al Serio в Италии, завод Alstom в Египте, метро в Лозанне, в Швейцарии.

## Универсальные шкафы для IT-оборудования

### Сфера применения

Напольные шкафы ДКС серии "RAM telecom" являются универсальным решением и предназначены для установки сетевого, телекоммуникационного, а также серверного оборудования в различных сферах деятельности. Их конструкция обеспечивает быстрый доступ в шкаф при несанкционированном взломе, а также для монтажа оборудования. Все шкафы отвечают самым высоким требованиям к условиям установки и эксплуатации, что позволяет применять их в разных отраслях, от малого бизнеса до решений больших государственных проектов или ЦОД.



### Характеристики

#### Качество

Все шкафы выпускаются на заводах ДКС в Европе и России в соответствии с высокими стандартами качества.

#### Материал:

- комплект: крыша и основание – выполнены из стали толщиной 1,5 мм;
- комплект вертикальных стоек – сталь 1,5 мм;
- дверь с тонированным стеклом – сталь 2 мм, затемненное ударопрочное стекло толщиной 4 мм;
- перфорированная дверь – сталь 2 мм;
- боковые панели с замком – сталь 1,5 мм;
- монтажный профиль – оцинкованная сталь 1,8 мм.

#### Удобство

Для чтобы собрать шкаф, теперь не нужно тратить много времени на подбор большого количества компонентов со своими собственными артикулами. Можно заказать полный комплект компонентов для сборки стойки, указав лишь один артикул. Существенно упростить подбор шкафа поможет конфигуратор, созданный компанией ДКС (можно скачать на сайте [www.dkc.ru](http://www.dkc.ru), в разделе "Поддержка"). Боковые панели снимаются для удобного доступа в процессе монтажа и настройки оборудования. Исходя из требований физической безопасности, они оснащены замками. У всех шкафов "RAM telecom" монтажная глубина является переменным параметром за счет того, что 19" профиль можно установить по всей ширине боковой рейки. Для удобства транспортировки и монтажа все шкафы поставляются в разобранном виде.

#### Ассортимент

Большой выбор из 40 предварительно собранных конфигураций и дополнительных аксессуаров. Имеется возможность объединить шкафы в одну линейку, а также скомпоновать любой шкаф по запросу клиента.

#### Доступность

Практически вся линейка шкафов и аксессуаров находится на нашем складе в Твери, что позволяет оперативно удовлетворить потребности и запросы разных клиентов. При необходимости существует возможность работы по индивидуальному запросу клиента.

#### Логистика

Все шкафы поставляются в разобранном виде, что позволяет сократить расходы на их транспортировку и хранение.

#### Техническая поддержка

Компания ДКС предоставляет полный комплект необходимой документации на всю продукцию: сертификаты, протоколы испытаний и чертежи 2D и 3D. Специалисты отдела технической поддержки помогают в решении любых технических вопросов, связанных с продукцией.

### Основные преимущества

#### Универсальность решений

- возможность установки 19" профиля по всей глубине шкафа

#### Ввод кабеля

- решение по вводу кабеля в стойку возможно как сверху, так и снизу шкафа

#### Нагрузка

- все шкафы в собранном виде имеют статическую нагрузку 1000 кг с коэффициентом запаса 1,25

#### Разнообразие комплектаций

- более 40 вариантов комплектации шкафов: с перфорацией, стеклом, глухая, без дверей

#### Климат

- вентиляция шкафа может быть организована как в его крыше, так и внутри самой стойки.

#### Совместимость

- шкафы "RAM telecom" полностью совместимы с такими системами ДКС, как "RAM block", "RAM klima".

## Телекоммуникационные шкафы



Универсальные шкафы для IT-оборудования предназначены для размещения серверных и сетевых устройств. Устанавливаются в серверных и телекоммуникационных помещениях.

Все элементы шкафа выполнены из высококачественной листовой стали толщиной не менее 1,5 мм. Конструкция профиля шкафа имеет несколько ребер жесткости, что обеспечивает высокую прочность и несущую способность 1000 кг на шкаф в собранном виде.

Широкий выбор типоразмеров, аксессуаров и их соответствие международным стандартам позволяют клиенту не просто получить оболочку для оборудования, а сконфигурировать шкаф по своим потребностям, и в итоге приобрести качественный и надежный продукт для IT-решений.

Конфигурации шкафов:

- двери: с перфорацией, стеклянные, сплошные;
- крыша: глухая, перфорированная, с фланцем.

Возможность выбора комплектации крыши:

- вентиляторный модуль, щеточный кабельный ввод, заглушки.

Объединение шкафов в линию, съемные боковые панели дают возможность легкого доступа к оборудованию для его обслуживания.

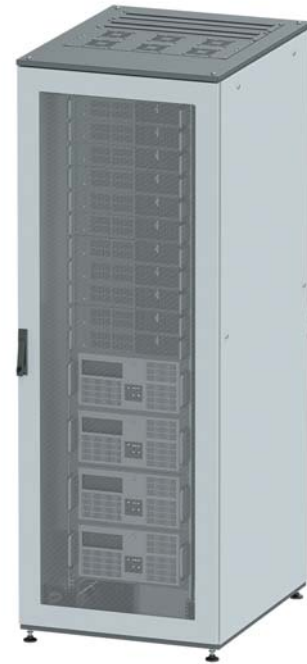
Шкафы, укомплектованные стеклянной и сплошной дверью, имеют высокий уровень защиты IP55 с возможностью увеличения до IP65. Зона климатического исполнения, в которой могут использоваться IT-шкафы без риска потерять/ухудшить их основные характеристики, такие как IP, IK, качество порошкового покрытия целостность уплотнителя на внешних элементах шкафа, максимальна – УХЛ1.

## Комплекты поставки шкафов с дверью

Ширина 600 мм



**Шкаф со стеклянной дверью**

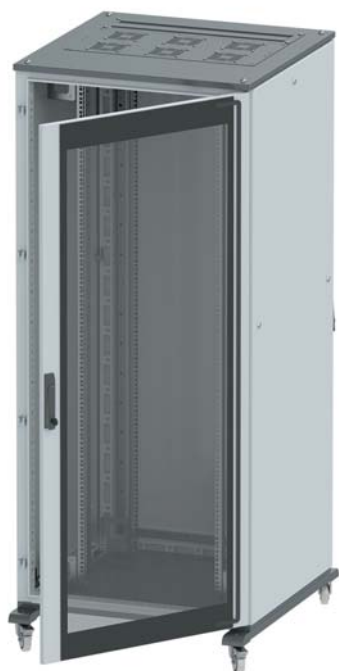


**Шкаф с перфорированными дверями**

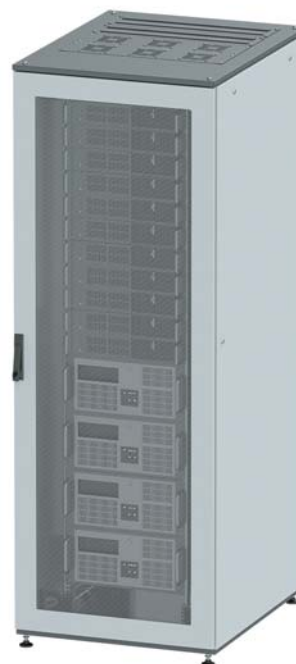
Шкаф со стеклянной дверью			Шкаф с перфорированными дверями		
Описание	Кол-во	Код	Описание	Кол-во	Код
Комплект, крыша с фланцем и основание	1	R5KTB**FIT	Комплект, крыша с фланцем и основание	1	R5KTB**FIT
Стойки вертикальные, без дополнительных креплений, 1 упаковка – 4 шт.	1	R5KMN*	Стойки вертикальные, без дополнительных креплений, 1 упаковка – 4 шт.	1	R5KMN*
19" вертикальный "С"-профиль, 2 шт.	2	R5MCRE**ITC	19" вертикальный "С"-профиль, 2 шт.	2	R5MCRE**ITC
Рейки боковые, широкие, 1 упаковка – 4 шт.	1	R5PDL**	Рейки боковые, широкие, 1 упаковка – 4 шт.	1	R5PDL**
Дверь с ударопрочным стеклом	1	R5ITCPTED**	Дверь перфорированная	2	R5ITCPRMM**
Дверь сплошная	1	R5ITCPE**	Панели боковые с замком под ключ, 2 шт.	1	R5ITCPELK**
Панели боковые с замком под ключ, 2 шт.	1	R5ITCPELK**	Ножки регулируемые, M12x50 мм, 1 упаковка – 4 шт.	1	R5A45
Ножки регулируемые, M12x50 мм, 1 упаковка – 4 шт.	1	R5A45	Фальшпанель для крыши, L=600 мм	2	R5FCIT600
Фальшпанель для крыши	2	R5FCIT**	Панель с щеточным вводом в крыше, L=600 мм	1	R5FSIT600
Панель с щеточным вводом в крыше	1	R5FSIT**			

\*\* В зависимости от габаритов шкафа

## Ширина 800 мм



Шкаф со стеклянной дверью



Шкаф с перфорированными дверьми

Шкаф со стеклянной дверью			Шкаф с перфорированными дверьми		
Описание	Кол-во	Код	Описание	Кол-во	Код
Комплект, крыша с фланцем и основание	1	R5KTB**FIT	Комплект, крыша с фланцем и основание	1	R5KTB**FIT
Стойки вертикальные, без дополнительных креплений, 1 упаковка – 4 шт.	1	R5KMN**	Стойки вертикальные, без дополнительных креплений, 1 упаковка – 4 шт.	1	R5KMN**
Вертикальные профили, 19", 2 шт.	2	R5MCRE**ITC	19" вертикальный "С"-профиль, 2 шт.	2	R5MCRE**ITC
Монтажный комплект для установки 19" стоек в шкаф шириной 800 мм, 4 шт.	2	R5MCRE**IT	Монтажный комплект для установки 19" стоек в шкаф шириной 800 мм, 4 шт.	2	R5MCRE01IT
Дверь с ударопрочным стеклом	1	R5ITCPTED**	Дверь перфорированная	2	R5ITCPRMM**
Панели боковые с замком под ключ, 2 шт.	1	R5ITCPELK**	Панели боковые с замком под ключ, 2 шт.	1	R5ITCPELK**
Дверь сплошная	1	R5ITCPE**	Ножки регулируемые, M12x50 мм, 1 упаковка – 4 шт.	1	R5A45
Ножки регулируемые, M12x50 мм, 1 упаковка – 4 шт.	1	R5A45	Фальшпанель для крыши, L=800 мм	2	R5FCIT800
Фальшпанель для крыши, L=800 мм	2	R5FCIT800	Панель с щеточным вводом в крыше, L=800 мм	1	R5FSIT800
Панель с щеточным вводом в крыше, L=800 мм	1	R5FSIT800			

\*\* В зависимости от габаритов шкафа

## Комплекты поставки шкафов без двери

Ширина 600 мм и 800 мм



Ширина 600 мм			Ширина 800 мм		
Описание	Кол-во	Код	Описание	Кол-во	Код
Комплект, крыша с фланцем и основание	1	R5KTB**FIT	Комплект, крыша с фланцем и основание	1	R5KTB**FIT
Стойки вертикальные, без дополнительных креплений, 1 упаковка – 4 шт.	1	R5KMN*	Стойки вертикальные, без дополнительных креплений, 1 упаковка – 4 шт.	1	R5KMN**
19" вертикальный "С"-профиль, 2 шт.	2	R5MCRE**ITC	19" вертикальный "С"-профиль, 2 шт.	2	R5MCRE**ITC
Рейки боковые, широкие, 1 упаковка – 4 шт.	1	R5PDL**	Монтажный комплект для установки 19" стоек в шкаф шириной 800 мм, 4 шт.	2	R5MCRE01IT
Панели боковые с замком под ключ, 2 шт.	1	R5ITCPELK**	Панели боковые с замком под ключ, 2 шт.	1	R5ITCPELK**
Цоколь перфорированный с отверстиями для щеточного ввода	2	R5ZEIT**	Цоколь перфорированный с отверстиями для щеточного ввода	1	R5ZEIT**

\*\* В зависимости от габаритов шкафа

Таблица подбора

Высота	Ширина	Глубина	Дверь спереди	Дверь сзади	Код	Коды дополнительных аксессуаров			
						Потолочный вент	Цоколь	Полки	
								стационарная	выдвижная
24U	600	800	Перф.	Перф.	R5IT2468PF	R5VSIT6002F / R5VSIT6004F	R5ZEIT681	R5RFCIT80	R5REIT6880
		800	Стекло	Глухая	R5IT2468GS		R5ZEIT681	R5RFCIT80	R5REIT6880
		1000	Перф.	Перф.	R5IT2461PF		R5ZEIT610	R5RFCIT100	R5REIT68100
		1000	Стекло	Глухая	R5IT2461GS		R5ZEIT610	R5RFCIT100	R5REIT68100
	800	800	Перф.	Перф.	R5IT2488PF	R5VSIT8003F / R5VSIT8006F	R5ZEIT881	R5RFCIT80	R5REIT6880
		800	Стекло	Глухая	R5IT2488GS		R5ZEIT881	R5RFCIT80	R5REIT6880
		1000	Перф.	Перф.	R5IT2481PF		R5ZEIT810	R5RFCIT100	R5REIT68100
		1000	Стекло	Глухая	R5IT2481GS		R5ZEIT810	R5RFCIT100	R5REIT68100
38U	600	800	Перф.	Перф.	R5IT3868PF	R5VSIT6002F / R5VSIT6004F	R5ZEIT681	R5RFCIT80	R5REIT6880
		800	Стекло	Глухая	R5IT3868GS		R5ZEIT681	R5RFCIT80	R5REIT6880
		1000	Перф.	Перф.	R5IT3861PF		R5ZEIT610	R5RFCIT100	R5REIT68100
		1000	Стекло	Глухая	R5IT3861GS		R5ZEIT610	R5RFCIT100	R5REIT68100
	800	800	Перф.	Перф.	R5IT3888PF	R5VSIT8003F / R5VSIT8006F	R5ZEIT881	R5RFCIT80	R5REIT6880
		800	Стекло	Глухая	R5IT3888GS		R5ZEIT881	R5RFCIT80	R5REIT6880
		1000	Перф.	Перф.	R5IT3881PF		R5ZEIT810	R5RFCIT100	R5REIT68100
		1000	Стекло	Глухая	R5IT3881GS		R5ZEIT810	R5RFCIT100	R5REIT68100
42U	600	800	Перф.	Перф.	R5IT4268PF	R5VSIT6002F / R5VSIT6004F	R5ZEIT681	R5RFCIT80	R5REIT6880
		800	Стекло	Глухая	R5IT4268GS		R5ZEIT681	R5RFCIT80	R5REIT6880
		1000	Перф.	Перф.	R5IT4261PF		R5ZEIT610	R5RFCIT100	R5REIT68100
		1000	Стекло	Глухая	R5IT4261GS		R5ZEIT610	R5RFCIT100	R5REIT68100
	800	800	Перф.	Перф.	R5IT4288PF	R5VSIT8003F / R5VSIT8006F	R5ZEIT881	R5RFCIT80	R5REIT6880
		800	Стекло	Глухая	R5IT4288GS		R5ZEIT881	R5RFCIT80	R5REIT6880
		1000	Перф.	Перф.	R5IT4281PF		R5ZEIT810	R5RFCIT100	R5REIT68100
		1000	Стекло	Глухая	R5IT4281GS		R5ZEIT810	R5RFCIT100	R5REIT68100
47U	600	800	Перф.	Перф.	R5IT4768PF	R5VSIT6002F / R5VSIT6004F	R5ZEIT681	R5RFCIT80	R5REIT6880
		800	Стекло	Глухая	R5IT4768GS		R5ZEIT681	R5RFCIT80	R5REIT6880
		1000	Перф.	Перф.	R5IT4761PF		R5ZEIT610	R5RFCIT100	R5REIT68100
		1000	Стекло	Глухая	R5IT4761GS		R5ZEIT610	R5RFCIT100	R5REIT68100
	800	800	Перф.	Перф.	R5IT4788PF	R5VSIT8003F / R5VSIT8006F	R5ZEIT881	R5RFCIT80	R5REIT6880
		800	Стекло	Глухая	R5IT4788GS		R5ZEIT881	R5RFCIT80	R5REIT6880
		1000	Перф.	Перф.	R5IT4781PF		R5ZEIT810	R5RFCIT100	R5REIT68100
		1000	Стекло	Глухая	R5IT4781GS		R5ZEIT810	R5RFCIT100	R5REIT68100

Высота	Ширина	Глубина	Дверь спереди	Дверь сзади	Код	Коды дополнительных аксессуаров		
						Потолочный вент	Кабельный ввод	Заглушка
42	600	800	нет	нет	R5IT4268WD	R5VSIT6002F / R5VSIT6004F	R5FSIT600	R5FCIT600
		1000	нет	нет	R5IT4261WD			
	800	800	нет	нет	R5IT4288WD	R5VSIT8003F / R5VSIT8006F	R5FSIT800	R5FCIT800
		1000	нет	нет	R5IT4281WD			
47	600	800	нет	нет	R5IT4768WD	R5VSIT6002F / R5VSIT6004F	R5FSIT600	R5FCIT600
		1000	нет	нет	R5IT4761WD			
	800	800	нет	нет	R5IT4788WD	R5VSIT8003F / R5VSIT8006F	R5FSIT800	R5FCIT800
		1000	нет	нет	R5IT4781WD			



## Комплект: крыша и основание



**Материал:**

- сталь толщиной 1,5 мм, порошковое покрытие RAL 7011 (темно-серый) или RAL 9005 (черный).

**Отличительные особенности:**

- крыша поставляется с перфорацией для естественной вентиляции шкафа или с фланцем для кабельного ввода и вентиляторной панели.

**Комплект поставки:**

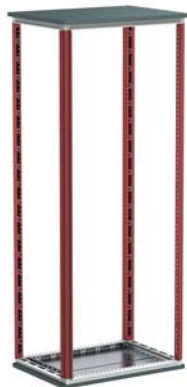
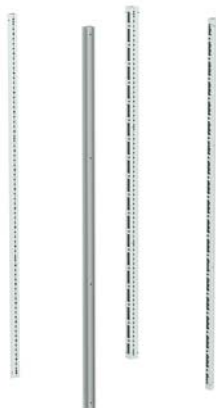
- дно, крыша, элементы для организации кабельного ввода, монтажные аксессуары.

**Чертежи:**

- стр. 27.

Размеры шкафа, мм		Код			Цвет
Ширина	Глубина	Комплект: дно и крыша	Комплект: крыша с фланцем и основание	Комплект: крыша перфорированная и основание	
600	800	R5KTБ68	R5KTБ68FIT	R5KTБ68Н50IT	темно-серый
		R5KTБ68B	R5KTБ68FITB	R5KTБ68Н50ITB	черный
	1000	R5KTБ610	R5KTБ610FIT	R5KTБ610Н50IT	темно-серый
		R5KTБ610B	R5KTБ610FITB	R5KTБ610Н50ITB	черный
800	800	R5KTБ88	R5KTБ88FIT	R5KTБ88Н50IT	темно-серый
		R5KTБ88B	R5KTБ88FITB	R5KTБ88Н50ITB	черный
	1000	R5KTБ810	R5KTБ810FIT	R5KTБ810Н50IT	темно-серый
		R5KTБ810B	R5KTБ810FITB	R5KTБ810Н50ITB	черный

## Комплект вертикальных стоек



**Назначение:**

- основные элементы каркаса шкафа.

**Материал:**

- сталь 1,5 мм, порошковое покрытие RAL 7035 или RAL 9005.

**Отличительные особенности:**

- конструкция профиля имеет 6 ребер жесткости, что обеспечивает высокую прочность и несущую способность стоек (до 700 кг на каркас и 1000 кг на шкаф в сборе);
- стойки имеют стандартную перфорацию с шагом 25 мм.

**Комплект поставки:**

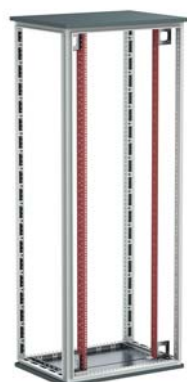
- 4 стойки, без монтажных аксессуаров.

**Чертежи:**

- стр. 28.

Размеры шкафа		Цвет серый	Цвет черный
Высота, Units	Высота, мм		
24	1200	R5KMN12	R5KMN12B
38	1800	R5KMN18	R5KMN18B
42	2000	R5KMN20	R5KMN20B
47	2200	R5KMN22	R5KMN22B

## Вертикальный С-образный профиль для 19" оборудования



**Назначение:**

- монтажный профиль для установки 19" оборудования.

**Материал:**

- оцинкованная сталь 1,8 мм.

**Отличительные особенности:**

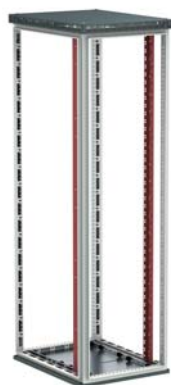
- для установки профиля в шкаф необходимо применять R5PDL\*\* (стр. 12);
- для установки профиля в шкаф шириной 800 мм необходимо применять дополнительный аксессуар R5MCRE01IT.

**Комплект поставки:**

- 2 вертикальных профиля, монтажные аксессуары.

Высота, Units	Высота шкафа, мм	Код
24	1200	R5MCRE12ITC
38	1800	R5MCRE18ITC
42	2000	R5MCRE20ITC
47	2200	R5MCRE22ITC

## Вертикальный L-образный профиль для 19" оборудования



**Назначение:**

- монтажный профиль для установки 19" оборудования.

**Материал:**

- оцинкованная сталь 1,8 мм.

**Отличительные особенности:**

- для установки профиля в шкаф необходимо применять R5PDL\*\* (стр. 12);
- для установки профиля в шкаф шириной 800 мм применяется дополнительный аксессуар R5MCRE01IT.

**Комплект поставки:**

- 2 вертикальных профиля, монтажные аксессуары.

Высота, Units	Высота шкафа, мм	Код
24	1200	R5MCRE12ITL
38	1800	R5MCRE18ITL
42	2000	R5MCRE20ITL
47	2200	R5MCRE22ITL

## Дверь с тонированным стеклом



**Назначение:**

- ограничение доступа к установленному в оболочке оборудованию.

**Материал:**

- сталь 2 мм, порошковое покрытие RAL 7035 или RAL 9005;
- затемненное ударопрочное стекло толщиной 4 мм.

**Отличительные особенности:**

- имеет уплотнитель по внутреннему периметру;
- укомплектована поворотной ручкой R5CE201 со встроенным замком.

**Комплект поставки:**

- дверь, замок, монтажные аксессуары.

**Чертежи:**

- стр. 28.

Размеры шкафа			Цвет серый	Цвет черный
Высота, Units	Высота, мм	Ширина, мм		
24	1200	600	R5ITCPTED1260	R5ITCPTED1260B
		800	R5ITCPTED1280	R5ITCPTED1280B
38	1800	600	R5ITCPTED1860	R5ITCPTED1860B
		800	R5ITCPTED1880	R5ITCPTED1880B
42	2000	600	R5ITCPTED2060	R5ITCPTED2060B
		800	R5ITCPTED2080	R5ITCPTED2080B
47	2200	600	R5ITCPTED2260	R5ITCPTED2260B
		800	R5ITCPTED2280	R5ITCPTED2280B

## Перфорированная дверь



**Назначение:**

- ограничение доступа к установленному в оболочке оборудованию.

**Материал:**

- сталь 2 мм, порошковое покрытие RAL 7035 или RAL 9005.

**Отличительные особенности:**

- перфорация 58 % поверхности двери;
- укомплектована внутренней усиливающей рамой;
- имеет уплотнитель по внутреннему периметру;
- укомплектована поворотной ручкой R5CE201 со встроенным замком.

**Чертежи:**

- стр. 29.

Размеры шкафа			Цвет серый	Цвет черный
Высота, Units	Высота, мм	Ширина, мм		
24	1200	600	R5ITCPRMM1260	R5ITCPRMM1260B
		800	R5ITCPRMM1280	R5ITCPRMM1280B
38	1800	600	R5ITCPRMM1860	R5ITCPRMM1860B
		800	R5ITCPRMM1880	R5ITCPRMM1880B
42	2000	600	R5ITCPRMM2060	R5ITCPRMM2060B
		800	R5ITCPRMM2080	R5ITCPRMM2080B
47	2200	600	R5ITCPRMM2260	R5ITCPRMM2260B
		800	R5ITCPRMM2280	R5ITCPRMM2280B

## Сплошная дверь



**Назначение:**

- ограничение доступа к установленному в оболочке оборудованию.

**Материал:**

- сталь 2 мм, порошковое покрытие RAL 7035 или RAL 9005.

**Отличительные особенности:**

- укомплектована внутренней усиливающей рамой;
- имеет уплотнитель по внутреннему периметру, обеспечивающий степень защиты до IP65;
- укомплектована поворотной ручкой R5CE201 со встроенным замком.

Размеры шкафа			Цвет серый	Цвет черный
Высота, Units	Высота, мм	Ширина, мм		
24	1200	600	R5ITCPE1260	R5ITCPE1260B
		800	R5ITCPE1280	R5ITCPE1280B
38	1800	600	R5ITCPE1860	R5ITCPE1860B
		800	R5ITCPE1880	R5ITCPE1880B
42	2000	600	R5ITCPE2060	R5ITCPE2060B
		800	R5ITCPE2080	R5ITCPE2080B
47	2200	600	R5ITCPE2260	R5ITCPE2260B
		800	R5ITCPE2280	R5ITCPE2280B

## Боковые панели с замком



**Назначение:**

- ограничение доступа к установленному в оболочке оборудованию.

**Материал:**

- сталь 1,5 мм, порошковое покрытие RAL 7035 или RAL 9005.

**Отличительные особенности:**

- имеют уплотнитель по внутреннему периметру, обеспечивающий степень защиты до IP65;
- имеют 3 замка для ограничения доступа к содержимому шкафа.

**Комплект поставки:**

- две боковые панели, монтажные аксессуары.

Размеры шкафа			Цвет серый	Цвет черный
Высота, Units	Высота, мм	Ширина, мм		
24	1200	800	R5ITCPELK1280	R5ITCPELK1280B
		1000	R5ITCPELK12100	R5ITCPELK12100B
38	1800	800	R5ITCPELK1880	R5ITCPELK1880B
		1000	R5ITCPELK18100	R5ITCPELK18100B
42	2000	800	R5ITCPELK2080	R5ITCPELK2080B
		1000	R5ITCPELK20100	R5ITCPELK20100B
47	2200	800	R5ITCPELK2280	R5ITCPELK2280B
		1000	R5ITCPELK22100	R5ITCPELK22100B

## Монтажный комплект для установки 19" стоек в шкафах шириной 800 мм



**Назначение:**

- установка 19" C- и L-образных профилей в шкафах шириной 800 мм.

**Материал:**

- оцинкованная сталь 2,5 мм.

**Отличительные особенности:**

- устанавливаются в шкафы шириной 800 мм.

**Комплект поставки:**

- 4 крепежных элемента, монтажные аксессуары.

Описание	Код
Монтажный комплект для установки 19" стоек в шкафах шириной 800 мм	R5MCRE01IT

## Кронштейны для крепления 19" стоек на R5PDL\*\*



**Назначение:**

- дополнительное крепление для установки 19" C- и L-образных профилей в шкафах шириной 800 мм. Предотвращает скручивания профиля при неравномерных нагрузках.

**Материал:**

- оцинкованная сталь 2,5 мм.

**Отличительные особенности:**

- устанавливаются в шкафы шириной 800 мм;
- монтаж кронштейна производится с применением рейки R5PDL\*\*.

**Комплект поставки:**

- 2 кронштейна, монтажные аксессуары.

Описание	Код
Кронштейны для крепления 19" стоек на рейки R5PDL**	R5MCRE02IT

## Широкая боковая рейка



**Назначение:**

- сборка универсальных конструкций.

**Материал:**

- оцинкованная сталь 1,5 мм.

**Отличительные особенности:**

- имеет три монтажных плоскости, перфорация с шагом 25 мм;
- монтируется по глубине шкафа.

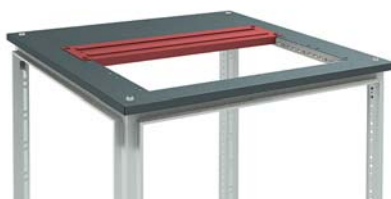
**Комплект поставки:**

- 4 рейки, монтажные аксессуары.

Глубина шкафа, мм	Максимальная статическая нагрузка, кг*	Код
800	170	R5PDL800
1000	140	R5PDL1000

\* Нагрузка распределена равномерно на 2 параллельно смонтированные рейки

## Панель с щеточным кабельным вводом для крыши с фланцем



**Назначение:**

- ввод кабеля.

**Материал:**

- сталь.

**Отличительные особенности:**

- надежно защищает установленное в шкафу оборудование от грязи и пыли;
- монтируется в крышу с фланцем, до 3-х штук.

**Комплект поставки:**

- кабельный ввод, монтажные аксессуары.

Ширина крыши, мм	Цвет темно-серый	Цвет черный
600	R5FSIT600	R5FSIT600B
800	R5FSIT800	R5FSIT800B

## Фальшпанель для крыши с фланцем



**Назначение:**

- закрывает неиспользуемые посадочные места в крыше с фланцем.

**Материал:**

- сталь 1,5 мм, порошковое покрытие RAL 7011 или RAL 9005.

**Отличительные особенности:**

- монтируется в крышу с фланцем до 3-х штук.

**Комплект поставки:**

- фальшпанель, монтажные аксессуары.

Ширина крыши, мм	Цвет темно-серый	Цвет черный
600	R5FCIT600	R5FCIT600B
800	R5FCIT800	R5FCIT800B

## Аксессуары для основания шкафа

### Регулируемые ножки


**Назначение:**

- установка шкафа по уровню.

**Материал:**

- винты M12, пластиковые опоры.

**Отличительные особенности:**

- полная высота ножки от 70 до 125 мм;
- максимальная статическая нагрузка на одну ножку – 300 кг.

**Комплект поставки:**

- 4 ножки, монтажные аксессуары.

**Чертежи:**

- стр. 26.

Описание	Полная высота ножки, мм	Код
Регулируемые ножки по высоте (до 50 мм)	70	R5A45
Регулируемые ножки по высоте (от 50 до 100 мм)	125	R5A53

### Профиль для установки роликов


**Назначение:**

- облегчение транспортировки.

**Материал:**

- сталь 2 мм, порошковое покрытие RAL 7011.

**Комплект поставки:**

- 2 профиля, монтажные аксессуары.

**Чертежи:**

- стр. 26.

Глубина шкафа, мм	Код
400	R5A46
500	R5A47
600	R5A48
800	R5A49

### Ролики со сдвоенными колесами


**Назначение:**

- облегчение транспортировки.

**Отличительные особенности:**

- 2 ролика из комплекта снабжены тормозными механизмами;
- максимальная статическая нагрузка на один ролик составляет 80 кг.

**Комплект поставки:**

- 4 ролика, монтажные аксессуары.

Описание	Код
Комплект роликов	R5A41

### Кабельный ввод


**Назначение:**

- организация ввода кабеля и обеспечения высокой степени защиты IP.

**Материал:**

- полипропилен и термопластичный эластомер.

**Отличительные особенности:**

- степень защиты – IP65.

**Комплект поставки:**

- 20 панелей.

Количество вводов	Максимальный диаметр отверстия, мм	Код
1	47	R5MP01
4	21	R5MP04
9	13	R5MP09

## Панель для кабельного ввода



**Назначение:**

- организация ввода кабеля и обеспечения высокой степени защиты IP.

**Материал:**

- металл.

**Отличительные особенности:**

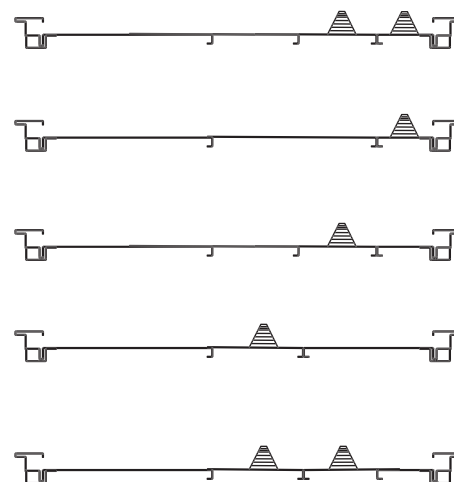
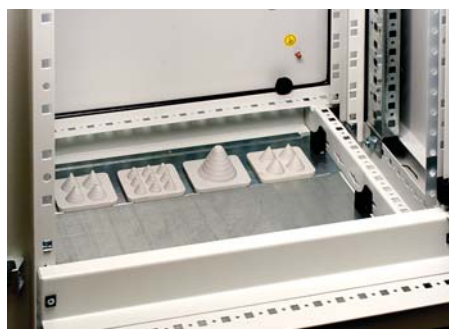
- сечение 25x25 мм;
- монтируется взамен стандартных кабельных вводов, которыми по умолчанию снабжается каждый комплект "крыша-дно";
- степень защиты – IP65.

**Комплект поставки:**

- 2 панели, монтажные аксессуары.

Ширина шкафа, мм	Количество мест	Код
600	4	R5FMP600
800	6	R5FMP800
1000	8	R5FMP1000
1200	10	R5FMP1200

## Примеры схем сборки кабельных вводов



## Цоколь перфорированный, с отверстием для щеточного ввода



**Назначение:**

- для удобства установки шкафа и ввода кабеля.

**Материал:**

- сталь 1,5 мм, порошковое покрытие RAL 7011 или RAL 9005.

**Отличительные особенности:**

- цоколь разборный, состоит из передней, задней, боковых панелей и 4 опорных углов;
- перфорация спереди для обеспечения естественной вентиляции;
- заказывается одним кодом.

**Комплект поставки:**

- щеточный фильтр;
- составные части цоколя, монтажные аксессуары.

Размеры шкафа, мм		Цвет темно-серый	Цвет черный
Ширина	Глубина		
600	800	R5ZEIT681	R5ZEIT681B
	1000	R5ZEIT610	R5ZEIT610B
800	800	R5ZEIT881	R5ZEIT881B
	1000	R5ZEIT810	R5ZEIT810B



## Полки

### Стационарная перфорированная


**Назначение:**

- размещение тяжелого оборудования.

**Материал:**

- сталь 1,5 мм, порошковое покрытие RAL 7035 или RAL 9005.

**Отличительные особенности:**

- перфорированная основа;
- максимальная статическая нагрузка – 100 кг.

**Комплект поставки:**

- полка, монтажные аксессуары.

Тип профиля	Высота, Units	Глубина шкафа, мм	Цвет серый	Цвет черный
L	1	800	R5RFLIT80	R5RFLIT80B
	1	1000	R5RFLIT100	R5RFLIT100B
C	1	800	R5RFCIT80	R5RFCIT80B
	1	1000	R5RFCIT100	R5RFCIT100B

### Регулируемая по глубине


**Назначение:**

- размещение легкого оборудования.

**Материал:**

- сталь 1,5 мм, порошковое покрытие RAL 7035 или RAL 9005.

**Отличительные особенности:**

- перфорированная основа;
- регулируется по глубине от 440 до 740 мм;
- максимальная статическая нагрузка – 50 кг.

**Комплект поставки:**

- полка, монтажные аксессуары.

Высота, Units	Глубина, мм	Цвет серый	Цвет черный
1	800-1000	R5RERIT810	R5RERIT810B

### Выдвижная, перфорированная


**Назначение:**

- размещение оборудования.

**Материал:**

- сталь 1,5 мм, порошковое покрытие RAL 7035 или RAL 9005.

**Отличительные особенности:**

- благодаря возможности выдвигания облегчается доступ к оборудованию;
- максимальная статическая нагрузка – 50 кг.

**Комплект поставки:**

- полка, монтажные аксессуары.

Высота, Units	Глубина шкафа, мм	Цвет серый	Цвет черный
1	800	R5REIT6880	R5REIT6880B
	1000	R5REIT68100	R5REIT68100B

## Консольная



**Назначение:**

- размещение легкого оборудования.

**Материал:**

- сталь 1,5 мм, порошковое покрытие RAL 7035 или RAL 9005.

**Отличительные особенности:**

- перфорированная основа;
- максимальная статическая нагрузка – 25 кг.

**Комплект поставки:**

- полка, монтажные аксессуары.

Высота, Units	Глубина, мм	Цвет серый	Цвет черный
2	250	R5RFIT250	R5RFIT250B
	400	R5RFIT400	R5RFIT400B

## Выдвижная для клавиатуры



**Назначение:**

- размещение клавиатуры, небольших инструментов, инструкций.

**Материал:**

- сталь 1,5 мм, порошковое покрытие RAL 7035 или RAL 9005.

**Отличительные особенности:**

- благодаря возможности выдвигания облегчается доступ к оборудованию;
- максимальная статическая нагрузка – 60 кг.

**Комплект поставки:**

- полка, монтажные аксессуары.

Высота, Units	Глубина, мм	Цвет серый	Цвет черный
2	300	R5REIT30	R5REIT30B

## Организация кабеля

### 19" кабельный органайзер


**Назначение:**

- прокладка кабеля.

**Материал:**

- основания: оцинкованная сталь 2 мм, порошковое покрытие RAL 7035 или RAL 9005;
- кольца: полиамид.

**Отличительные особенности:**

- для горизонтального распределения коммутационных кабелей;
- размеры колец: 76x36 мм.

**Комплект поставки:**

- кабельный органайзер, монтажные аксессуары.

Высота, Units	Цвет серый	Цвет черный
1	R5PC191HE	R5PC191HEB

### 19" кабельный органайзер с проходными отверстиями


**Назначение:**

- прокладка кабеля.

**Материал:**

- основания: оцинкованная сталь 2 мм, порошковое покрытие RAL 7035 или RAL 9005.
- кольца: полиамид.

**Отличительные особенности:**

- облегчает фронтальную укладку кабелей, одновременно позволяя пропускать их для подключения к устройствам с тыльной стороны стойки;
- размеры колец: 76x36 мм.

**Комплект поставки:**

- кабельный органайзер, монтажные аксессуары.

Высота, Units	Цвет серый	Цвет черный
1	R5PCF191HE	R5PCF191HEB

### 19" кабельный ввод с щеточным буртиком


**Назначение:**

- для ввода кабеля.

**Материал:**

- сталь.

**Отличительные особенности:**

- позволяет надежно защитить установленное в шкафу оборудование от пыли и грязи.

**Комплект поставки:**

- кабельный ввод, монтажные аксессуары.

Высота, Units	Цвет серый	Цвет черный
1	R5SPZ191HE	R5SPZ191HEB

## Блок розеток для 19" шкафов, 8 розеток Schuko



**Назначение:**

- распределение питания.

**Отличительные особенности:**

- совместим со всеми линейками 19" оборудования;
- номинальное напряжение 220-250 В;
- максимальная мощность потребления – 4 кВт;
- степень защиты – IP20.

**Комплект поставки:**

- кабель питания – 2 м, вилка Schuko, крепеж.

**Способ монтажа:**

- горизонтальный, на 19-дюймовые конструктивы.

Высота	Розетка	Количество	Питание	Код
1U	Schuko	8	16A	R519SH8

## Блок розеток для 19" шкафов, 8 розеток Schuko, выключатель



**Назначение:**

- распределение питания.

**Отличительные особенности:**

- совместим со всеми линейками 19" оборудования;
- выключатель с подсветкой;
- номинальное напряжение 220-250 В;
- максимальная мощность потребления – 2,5 кВт;
- степень защиты – IP20.

**Комплект поставки:**

- кабель питания – 2 м, вилка IEC60320 C14, крепеж.

**Способ монтажа:**

- горизонтальный, на 19-дюймовые конструктивы.

Высота	Розетка	Количество	Питание	Код
1U	Schuko	8	10A	R519SH8OPSHC14

## Блок розеток для 19" шкафов, 6 розеток Schuko, защита от перенапряжения, индикация



**Назначение:**

- распределение питания.

**Отличительные особенности:**

- совместим со всеми линейками 19" оборудования;
- устройство защиты от перенапряжения;
- индикатор заземления;
- индикатор перенапряжения;
- индикатор электропитания;
- выключатель с подсветкой;
- номинальное напряжение 220-250 В;
- максимальная мощность потребления – 4 кВт;
- степень защиты – IP20.

**Комплект поставки:**

- кабель питания – 2 м, вилка Schuko, крепеж.

**Способ монтажа:**

- горизонтальный, на 19-дюймовые конструктивы.

Высота	Розетка	Количество	Питание	Код
1U	Schuko	6	16A	R519SH6OPSHSP

## Блок розеток для 19" шкафов, 8 розеток IEC60320 C13, амперметр



**Назначение:**

- распределение питания.

**Отличительные особенности:**

- совместим со всеми линейками 19" оборудования;
- амперметр цифровой, переменного тока;
- номинальное напряжение 220-250 В;
- максимальная мощность потребления – 2,5 кВт;
- степень защиты – IP20.

**Комплект поставки:**

- кабель питания – 2 м, вилка IEC60320 C14, крепеж.

**Способ монтажа:**

- горизонтальный, на 19-дюймовые конструктивы.

Высота	Розетка	Количество	Питание	Код
1U	IEC60320 C13	8	10A	R519IEC8AMC14

**Блок розеток для 19" шкафов, 8 розеток IEC60320 C13, автомат защиты 1P**

**Назначение:**

- распределение питания.

**Отличительные особенности:**

- совместим со всеми линейками 19" оборудования;
- автомат защиты 1P;
- номинальное напряжение 220-250 В;
- максимальная мощность потребления – 2,5 кВт;
- степень защиты – IP20.

**Комплект поставки:**

- кабель питания – 2 м, вилка IEC60320 C14, крепеж.

**Способ монтажа:**

- горизонтальный, на 19-дюймовые конструктивы.

Высота	Розетка	Количество	Питание	Код
1U	IEC60320 C13	8	10А	R519IEC8CBC14

## Уголок для установки

### Уголок для установки тяжелого оборудования



**Назначение:**

- уголки позволяют равномерно распределить нагрузку на направляющие монтажного шкафа, создаваемую оборудованием, имеющим только фронтальное крепление.

**Материал:**

- оцинкованная сталь 2,5 мм.

**Отличительные особенности:**

- используется для установки на L-профили и С-профили (стр. 9);
- максимальная статическая нагрузка – 60 кг.

**Комплект поставки:**

- уголок, монтажные аксессуары.

Глубина шкафа, мм	Код для крепления на С-профиль	Код для крепления на L-профиль
800	R5GFITC800	R5GFITL800
1000	R5GFITC1000	R5GFITL1000

### Уголок регулируемый для установки тяжелого оборудования



**Назначение:**

- уголки позволяют равномерно распределить нагрузку на направляющие монтажного шкафа, создаваемую оборудованием, имеющим только фронтальное крепление.

**Материал:**

- оцинкованная сталь 2,5 мм.

**Отличительные особенности:**

- устанавливается на L-образный профиль;
- имеет регулировку по глубине;
- максимальная статическая нагрузка – 60 кг.

**Комплект поставки:**

- уголок, монтажные аксессуары.

Глубина шкафа, мм	Код
800	R5GRIT800
1000	R5GRIT1000

### Направляющая для 19" оборудования



**Назначение:**

- установка 19" оборудования.

**Материал:**

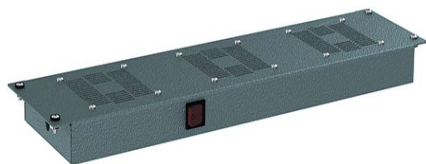
- сталь 2 мм, порошковое покрытие RAL 7035.

**Комплект поставки:**

- 2 направляющие, монтажные аксессуары.

Описание	Код
Направляющая для 19" оборудования	R5SCRK01

## Вентиляторная потолочная панель


**Назначение:**

- принудительная вентиляция оборудования внутри шкафа.

**Материал:**

- оцинкованная сталь 1,5 мм, порошковое покрытие RAL 7035 или RAL 9005.

**Отличительные особенности:**

- используется для установки на крышу с фланцем (стр. 8);
- номинальный ток – 16 А.

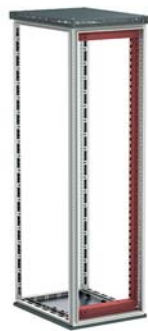
**Комплект поставки:**

- вентиляторная панель с выключателем, кабель с вилкой, монтажные аксессуары.

Ширина шкафа, мм	Количество вентиляторов	Цвет серый	Цвет черный
600	2	R5VSIT6002F	R5VSIT6002FB
	4	R5VSIT6004F	R5VSIT6004FB
800	3	R5VSIT8003F	R5VSIT8003FB
	6	R5VSIT8006F	R5VSIT8006FB

## Рамы 19"

### Поворотная рама для шкафов шириной 600 мм


**Назначение:**

- установка 19" оборудования.

**Материал:**

- рама: сталь 1,5 мм, порошковое покрытие RAL 7035;
- поперечина: сталь 2 мм, RAL 7035.

**Отличительные особенности:**

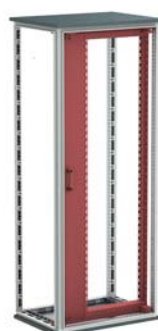
- рама снабжается двумя замками под ключ с двойной бородкой 3 мм;
- угол открытия рамы составляет 180°;
- максимальная глубина монтируемого оборудования до 185 мм;
- расстояние от основной двери до рамы – 80 мм;
- несущая способность – 110 кг.

**Комплект поставки:**

- рама, каркас, монтажные аксессуары.

Высота шкафа, Units	Высота рамы, мм	Код
31	1600	R5TIE1660
35	1800	R5TIE1860
40	2000	R5TIE2060
44	2200	R5TIE2260

### Поворотная рама для шкафов шириной 800 мм


**Назначение:**

- установка 19" оборудования.

**Материал:**

- рама: сталь 1,5 мм, порошковое покрытие RAL 7035;
- поперечина: сталь 2 мм, RAL 7035.

**Отличительные особенности:**

- рама снабжается двумя замками под ключ с двойной бородкой 3 мм;
- угол открытия рамы составляет 180°;
- максимальная глубина монтируемого оборудования до 420 мм;
- расстояние от основной двери до рамы – 80 мм;
- несущая способность – 120 кг.

**Комплект поставки:**

- рама, каркас, монтажные аксессуары.

Высота шкафа, Units	Высота рамы, мм	Код
31	1600	R5TIE1680
35	1800	R5TIE1880
40	2000	R5TIE2080
44	2200	R5TIE2280

## Частичная поворотная рама для шкафов шириной 800 мм



**Назначение:**

- установка 19" оборудования.

**Материал:**

- рама: сталь 1,5 мм, порошковое покрытие RAL 7035;
- поперечина: сталь 2 мм, RAL 7035

**Отличительные особенности:**

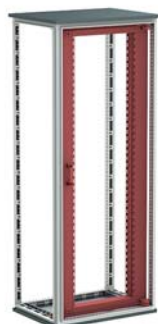
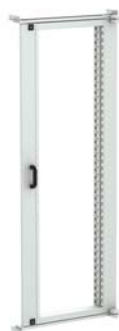
- рама снабжается двумя замками под ключ с двойной бородкой 3 мм;
- угол открытия рамы составляет 180°;
- максимальная глубина монтируемого оборудования – до 420 мм;
- расстояние от основной двери до рамы – 80 мм;
- несущая способность – 3 кг на один юнит;
- монтаж рамы производится с применением рейки R5PDL\*\*.

**Комплект поставки:**

- рама, каркас, монтажные аксессуары.

Высота рамы, Units	Код
6	R5TIEP6
9	R5TIEP9
12	R5TIEP12
16	R5TIEP16
18	R5TIEP18

## Поворотная рама, центрированная, для шкафов шириной 800 мм



**Назначение:**

- установка 19" оборудования.

**Материал:**

- рама: сталь 1,5 мм, порошковое покрытие RAL 7035;
- поперечина: сталь 2 мм, порошковое покрытие RAL 7035.

**Отличительные особенности:**

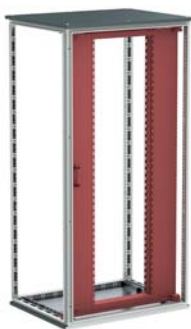
- рама снабжается двумя замками под ключ с двойной бородкой 3 мм;
- угол открытия рамы составляет 180°;
- максимальная глубина монтируемого оборудования – до 320 мм;
- расстояние от основ. двери до рамы – 80 мм;
- несущая способность – 120 кг.

**Комплект поставки:**

- рама, каркас, монтажные аксессуары.

Высота шкафа, мм	Высота рамы, Units	Код
1600	31	R5TIEC1680
1800	35	R5TIEC1880
2000	40	R5TIEC2080
2200	44	R5TIEC2280

## Поворотная рама, центрированная, для шкафов шириной 1000 мм



**Назначение:**

- установка 19" оборудования.

**Материал:**

- рама: сталь 1,5 мм, порошковое покрытие RAL 7035;
- поперечина: сталь 2 мм, порошковое покрытие RAL 7035.

**Отличительные особенности:**

- рама снабжается двумя замками под ключ с двойной бородкой 3 мм;
- угол открытия рамы составляет 180°;
- максимальная глубина монтируемого оборудования – до 530 мм;
- расстояние от основной двери до рамы – 80 мм;
- несущая способность – 100 кг.

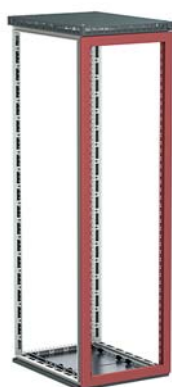
**Комплект поставки:**

- рама, каркас, монтажные аксессуары.

Высота шкафа, мм	Высота рамы, Units	Код
1600	31	R5TIE16100
1800	35	R5TIE18100
2000	40	R5TIE20100
2200	44	R5TIE22100



## Рама для установки оборудования


**Назначение:**

- установка 19" оборудования.

**Материал:**

- сталь 1,5 мм, порошковое покрытие RAL 7035.

**Отличительные особенности:**

- устанавливается взамен основной двери или задней панели;
- для шкафов шириной 600 мм.

**Комплект поставки:**

- рама, монтажные аксессуары.

Высота шкафа, мм	Высота, Units	Код
1400	28	R5CRK1460
1600	33	R5CRK1660
1800	37	R5CRK1860
2000	42	R5CRK2060
2200	46	R5CRK2260

## Поворотная рама для навесного шкафа


**Назначение:**

- установка 19" оборудования.

**Материал:**

- сталь 1,5 мм, порошковое покрытие RAL 7035.

**Отличительные особенности:**

- рама снабжена двумя замками;
- угол открытия рамы – до 110°;
- рама устанавливается в шкафы шириной 600 мм и глубиной 400 мм;
- максимальная глубина монтируемого оборудования – до 300 мм;
- рама имеет возможность регулировки по глубине, отклонение 40–60 мм.

**Комплект поставки:**

- 19" рама, монтажные аксессуары.

Размеры шкафа			Код
Высота, Units	Высота, мм	Ширина, мм	
3	400	600	R5TIE460
6	400	600	R5TIE461
9	600	600	R5TIE660
12	800	600	R5TIE860
15	800	600	R5TIE861

## Прочие аксессуары

### Глухая панель 19"



**Назначение:**

- закрытие свободного пространства в 19" плоскости.

**Материал:**

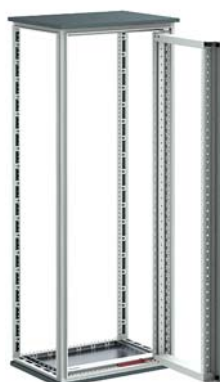
- сталь 2 мм.

**Комплект поставки:**

- 1 панель, монтажные аксессуары.

Высота панели, мм	Высота, Units	Цвет серый	Цвет черный
43,6	1	R5PRK1	R5PRK1B
88	2	R5PRK2	R5PRK2B
132,5	3	R5PRK3	R5PRK3B
177	4	R5PRK4	
221,5	5	R5PRK5	
266	6	R5PRK6	
310,5	7	R5PRK7	
355	8	R5PRK8	
399	9	R5PRK9	
443,5	10	R5PRK10	
488	11	R5PRK11	
532,5	12	R5PRK12	

### Ограничитель угла открытия поворотной 19" рамы



**Назначение:**

- ограничение угла открытия.

**Материал:**

- оцинкованная сталь.

**Отличительные особенности:**

- угол открытия – от 90° до 130°.

**Комплект поставки:**

- ограничитель, монтажные аксессуары.

Угол открытия	Код
90°–130°	R5AE03

### Панель 19" с вырезом для модульного оборудования



**Назначение:**

- для установки 19" оборудования.

**Материал:**

- сталь 2 мм, порошковое покрытие RAL 7035.

**Отличительные особенности:**

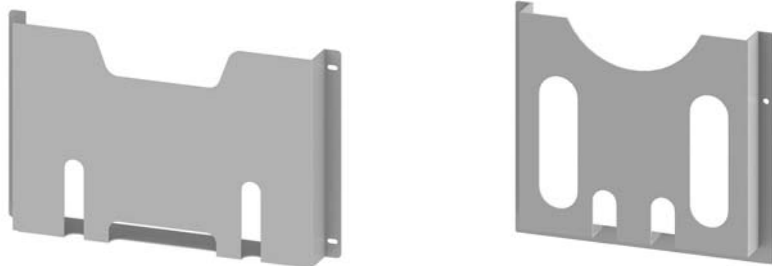
- количество модулей – 24;
- для шкафов шириной 600 мм;

**Комплект поставки:**

- панель, DIN-рейка, монтажные аксессуары.

Высота панели, Units	Код
3	R5PCDF01

## Карман для документов


**Назначение:**

- хранения рабочей документации.

**Материал:**

- сталь 1,5 мм, порошковое покрытие RAL 7035.

**Отличительные особенности:**

- выполняется из 2-х материалов: сталь или пластик.

**Комплект поставки:**

- карман, монтажные аксессуары.

**Чертежи:**

- стр. 26.

Ширина шкафа, мм	Материал, мм	Размеры кармана, мм			Код
		Высота	Ширина	Глубина	
500	сталь 1,5	240	345	60	R5TE50
600	сталь 1,5	240	445	60	R5TE60
700	сталь 1,5	240	545	60	R5TE70
800	сталь 1,5	240	645	60	R5TE80
1000	сталь 1,5	240	845	60	R5TE100
Любая	пластик	222	230	30	R5A32

## Модульный блок 19" с DIN-рейкой, 3U


**Назначение:**

- установка модульного электротехнического оборудования в 19" направляющие.

**Материал:**

- сталь 1,5 мм, порошковое покрытие RAL 7035 или RAL 9005.

**Отличительные особенности:**

- высота панели 3U;
- количество модулей – 22.

**Комплект поставки:**

- модульный блок, DIN-рейка, монтажные аксессуары.

Высота, Units	Цвет серый	Цвет черный
3	R5CMDIT3HE	R5CMDIT3HEB

## Вертикальная заглушка


**Назначение:**

- закрытие пространства между 19" стойкой и рамой шкафа, при монтаже в шкафах шириной 800 мм.

**Материал:**

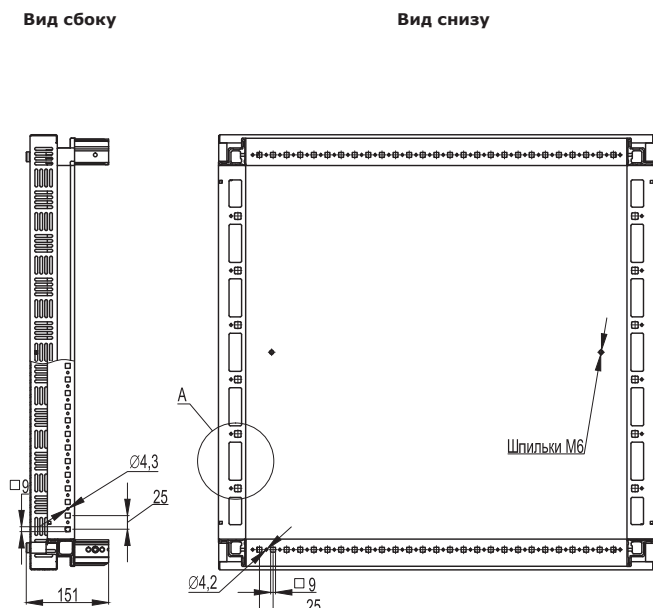
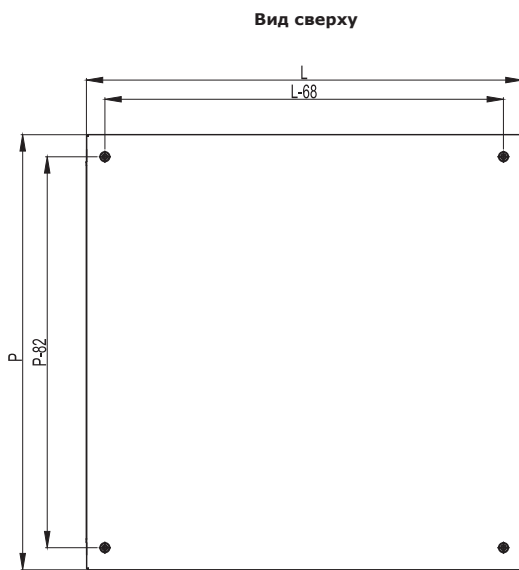
- сталь.

**Комплект поставки:**

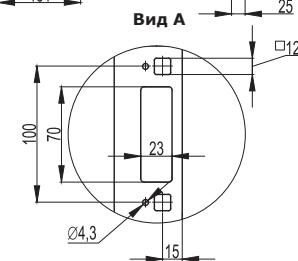
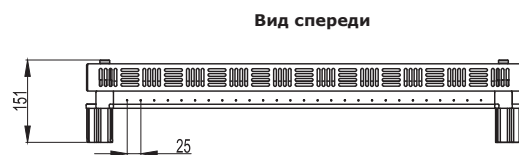
- заглушка, монтажные аксессуары.

Высота шкафа, мм	Код
1800	R5FRV18
2000	R5FRV20
2200	R5FRV22

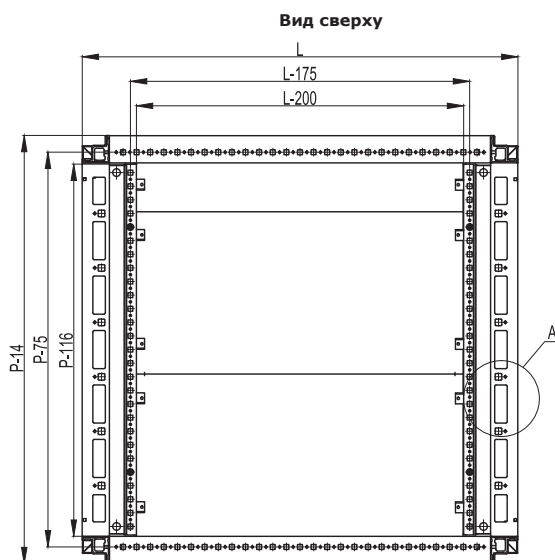
Комплект крыша перфорированная и основание R5КТВ\*\*Н50IT\*\*



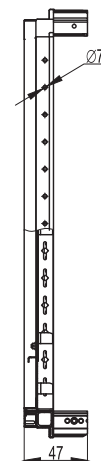
Вид снизу



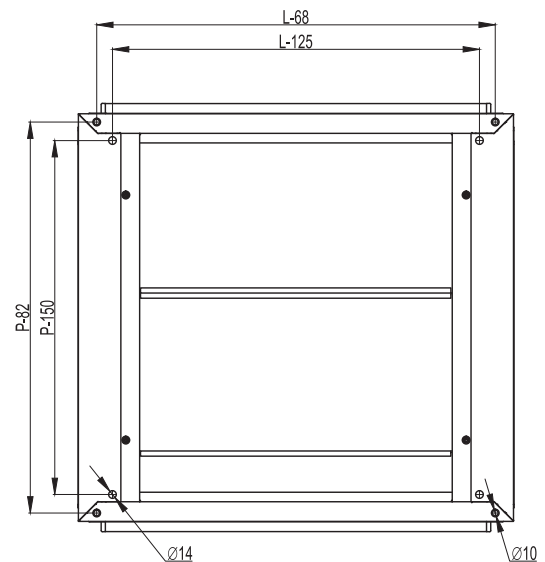
Шпильки М6



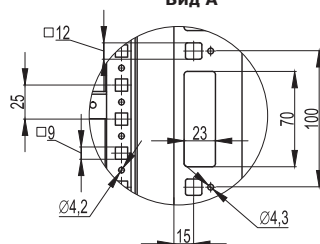
Вид сбоку



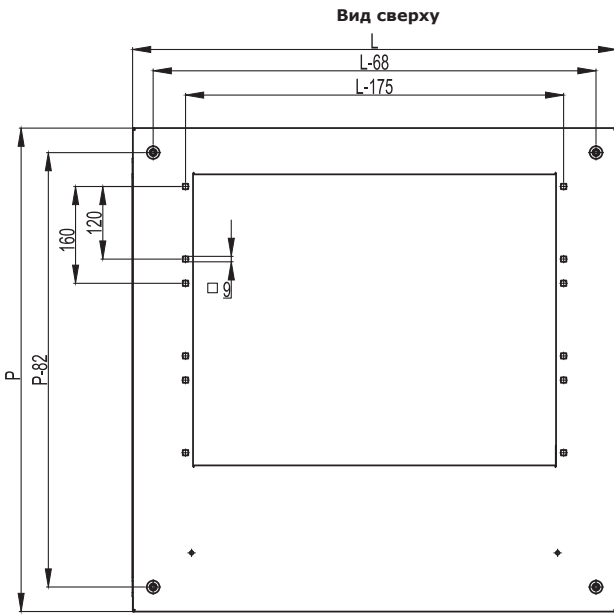
Вид снизу



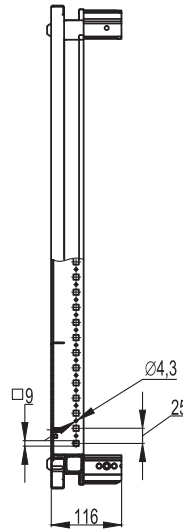
Вид А



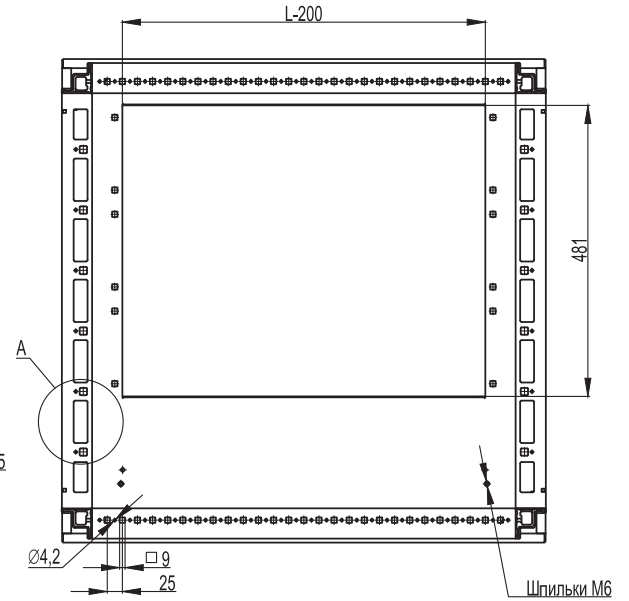
Комплект крыша с фланцем и основание R5КТВ\*\*FIT



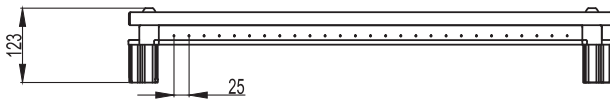
Вид сбоку



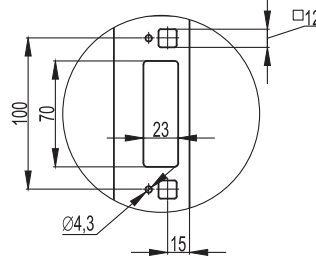
Вид снизу



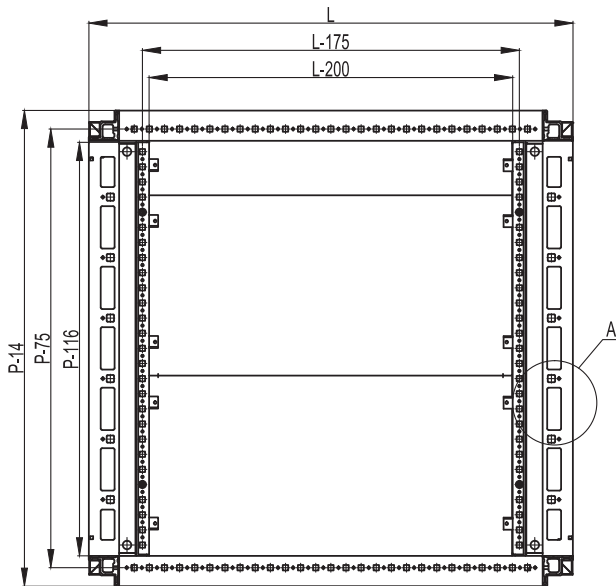
Вид спереди



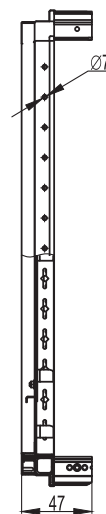
Вид А



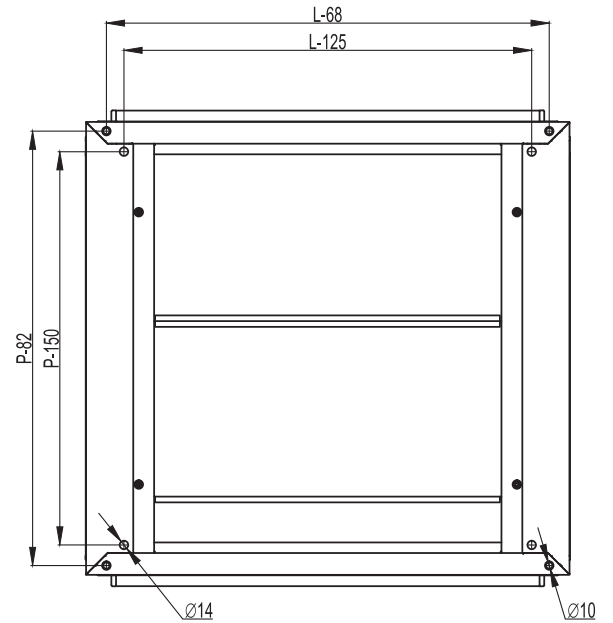
Вид сверху



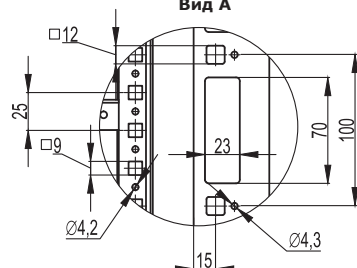
Вид сбоку



Вид снизу



Вид А

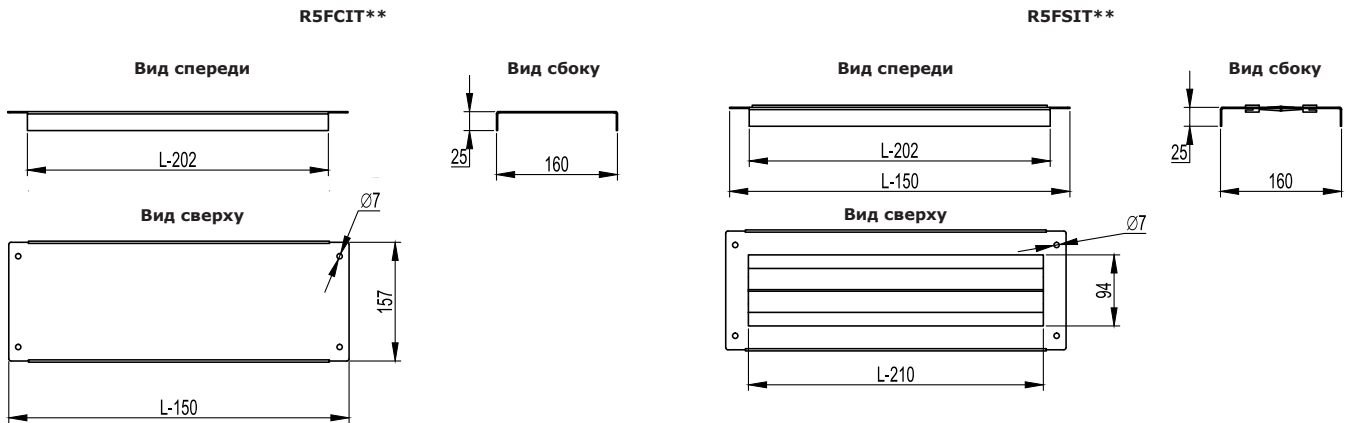


### Панель с щеточным кабельным вводом для крыши с фланцем

Ширина крыши L, мм	Цвет темно-серый	Цвет черный
600	R5FSIT600	R5FSIT600B
800	R5FSIT800	R5FSIT800B

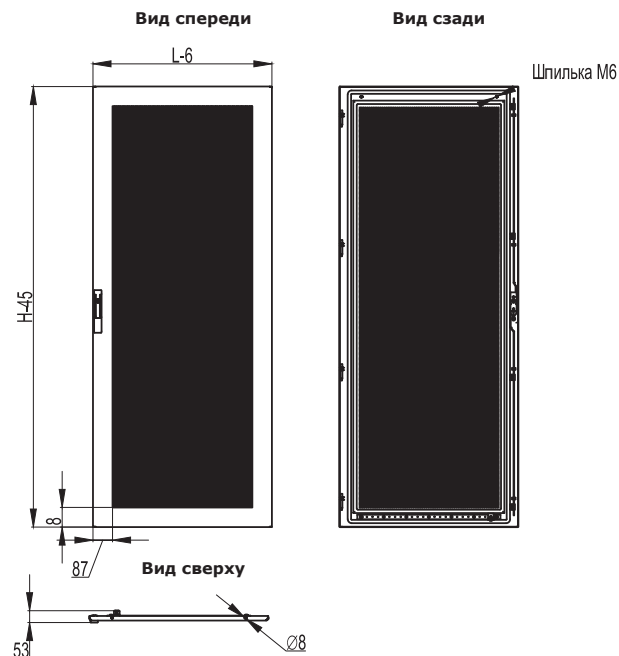
### Фальшпанель для крыши

Ширина крыши L, мм	Цвет темно-серый	Цвет черный
600	R5FCIT600	R5FCIT600B
800	R5FCIT800	R5FCIT800B



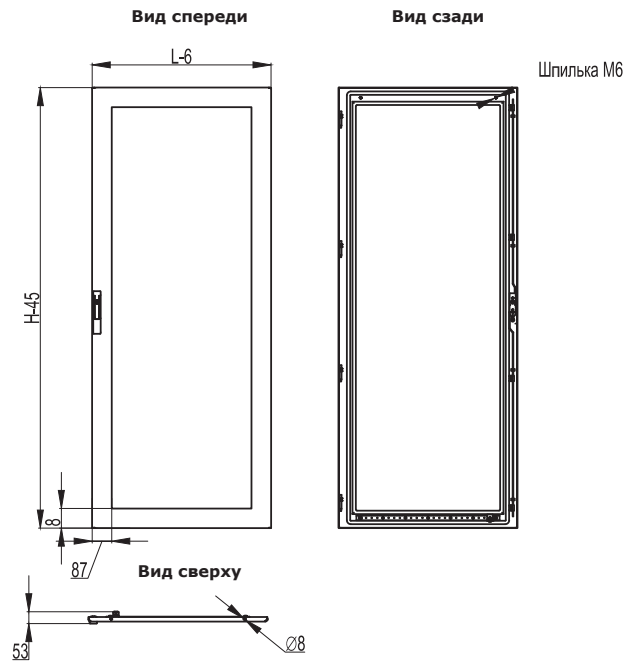
### Перфорированная дверь

Размеры шкафа			Код RAL 7035	Код RAL 9005
Высота, Units	Высота H, мм	Ширина L, мм		
24	1200	600	R5ITCPRMM1260	R5ITCPRMM1260B
		800	R5ITCPRMM1280	R5ITCPRMM1280B
38	1800	600	R5ITCPRMM1860	R5ITCPRMM1860B
		800	R5ITCPRMM1880	R5ITCPRMM1880B
42	2000	600	R5ITCPRMM2060	R5ITCPRMM2060B
		800	R5ITCPRMM2080	R5ITCPRMM2080B
47	2200	600	R5ITCPRMM2260	R5ITCPRMM2260B
		800	R5ITCPRMM2280	R5ITCPRMM2280B

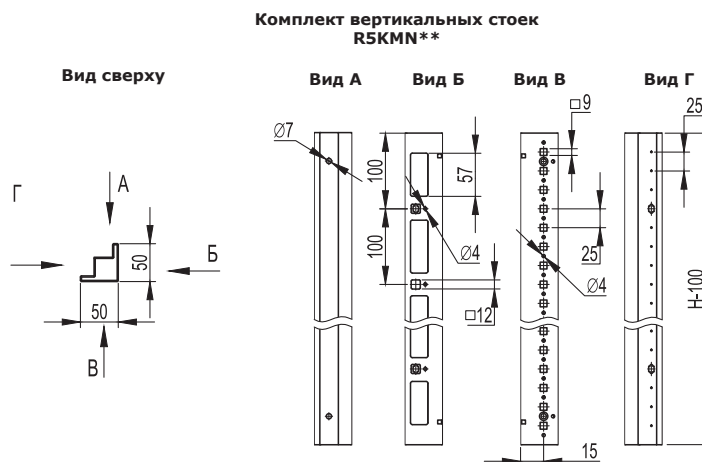


**Дверь с тонированным стеклом**

Размеры шкафа		Код RAL 7035	Код RAL 9005	
Высота, Units	Высота H, мм			
24	1200	600	R5ITCPTED1260	R5ITCPTED1260B
		800	R5ITCPTED1280	R5ITCPTED1280B
38	1800	600	R5ITCPTED1860	R5ITCPTED1860B
		800	R5ITCPTED1880	R5ITCPTED1880B
42	2000	600	R5ITCPTED2060	R5ITCPTED2060B
		800	R5ITCPTED2080	R5ITCPTED2080B
47	2200	600	R5ITCPTED2260	R5ITCPTED2260B
		800	R5ITCPTED2280	R5ITCPTED2280B

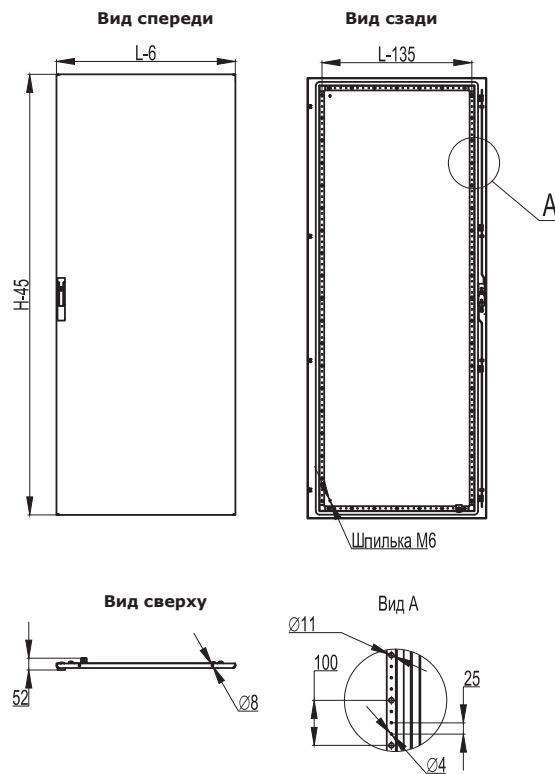

**Комплект вертикальных стоек R5KMN\*\***

Размеры шкафа		Код RAL 7035	Код RAL 9005
Высота, Units	Высота H, мм		
24	1200	R5KMN12	R5KMN12B
38	1800	R5KMN18	R5KMN18B
42	2000	R5KMN20	R5KMN20B
47	2200	R5KMN22	R5KMN22B



Сплошная дверь

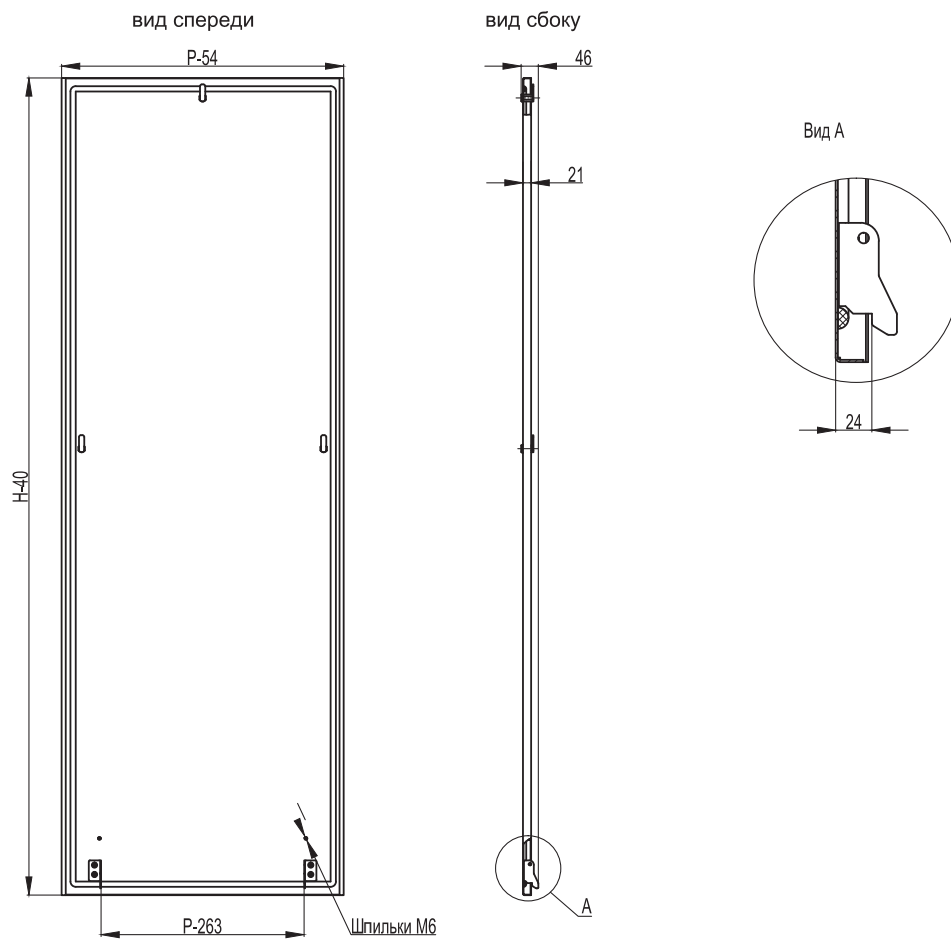
Размеры шкафа			Код RAL 7035	Код RAL 9005
Высота, Units	Высота H, мм	Ширина L, мм		
24	1200	600	R5ITCPE1260	R5ITCPE1260B
		800	R5ITCPE1280	R5ITCPE1280B
38	1800	600	R5ITCPE1860	R5ITCPE1860B
		800	R5ITCPE1880	R5ITCPE1880B
42	2000	600	R5ITCPE2060	R5ITCPE2060B
		800	R5ITCPE2080	R5ITCPE2080B
47	2200	600	R5ITCPE2260	R5ITCPE2260B
		800	R5ITCPE2280	R5ITCPE2280B





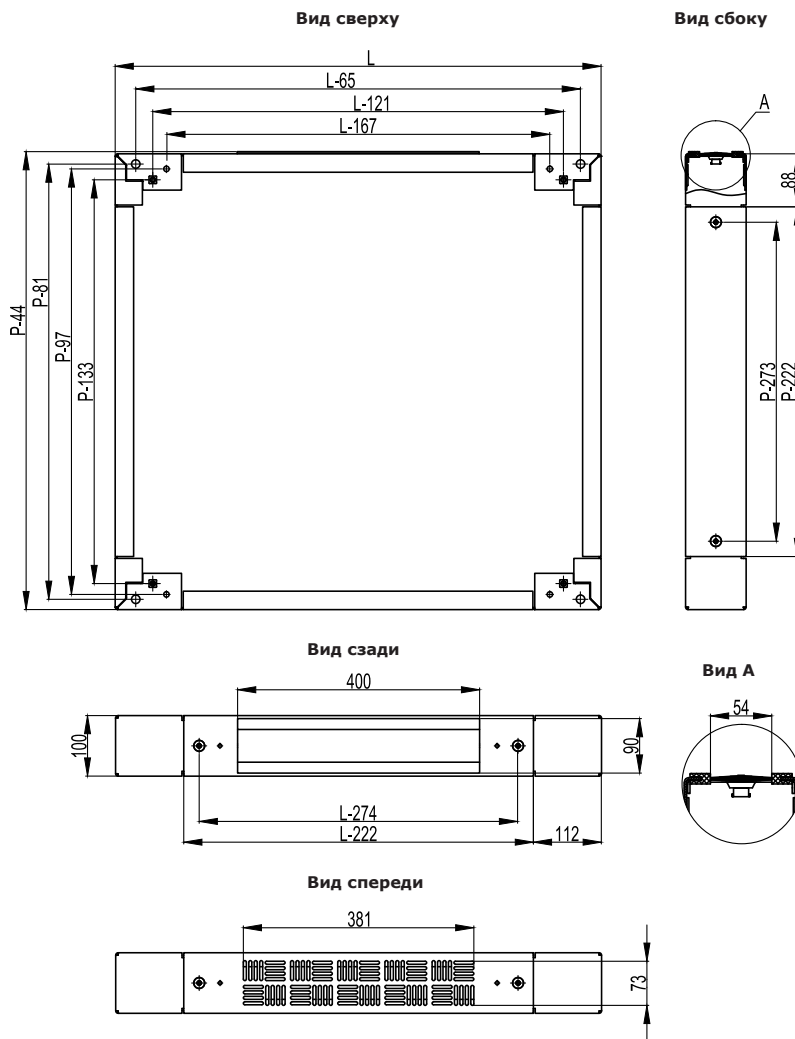
**Боковые панели с замком**

Размеры шкафа			Код RAL 7035	Код RAL 9005
Высота, Units	Высота H, мм	Ширина L, мм		
24	1200	800	R5ITCPELK1280	R5ITCPELK1280B
		1000	R5ITCPELK12100	R5ITCPELK12100B
38	1800	800	R5ITCPELK1880	R5ITCPELK1880B
		1000	R5ITCPELK18100	R5ITCPELK18100B
42	2000	800	R5ITCPELK2080	R5ITCPELK2080B
		1000	R5ITCPELK20100	R5ITCPELK20100B
47	2200	800	R5ITCPELK2280	R5ITCPELK2280B
		1000	R5ITCPELK22100	R5ITCPELK22100B



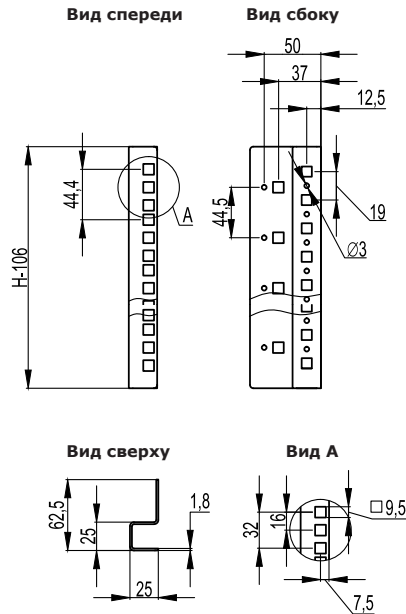
Цоколь перфорированный, с отверстием для щеточного ввода

Размеры шкафа		Код RAL 7011	Код RAL 9005
Ширина L, мм	Глубина P, мм		
600	800	R5ZEIT681	R5ZEIT681B
	1000	R5ZEIT610	R5ZEIT610B
800	800	R5ZEIT881	R5ZEIT881B
	1000	R5ZEIT810	R5ZEIT810B

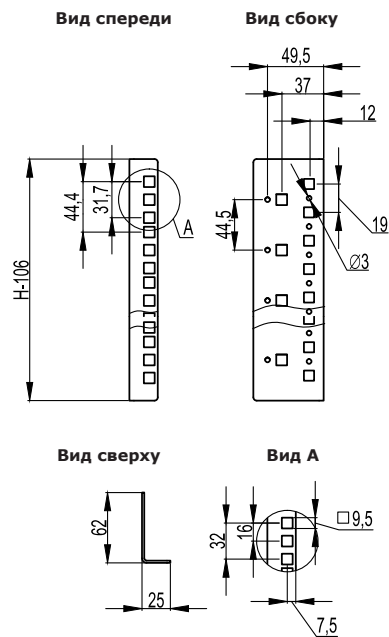


**Вертикальный С-образный профиль для 19" оборудования**

Высота шкафа Н, мм	Высота, Units	Код
1200	24	R5MCRE12ITC
1800	38	R5MCRE18ITC
2000	42	R5MCRE20ITC
2200	47	R5MCRE22ITC

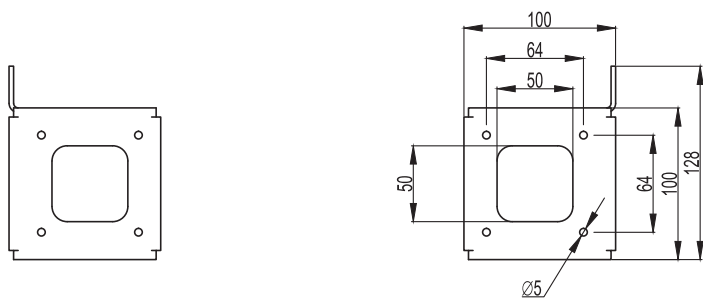

**Вертикальный L-образный профиль для 19" оборудования**

Высота шкафа Н, мм	Высота, Units	Код
1200	24	R5MCRE12ITL
1800	38	R5MCRE18ITL
2000	42	R5MCRE20ITL
2200	47	R5MCRE22ITL

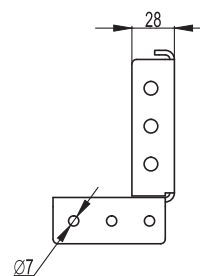
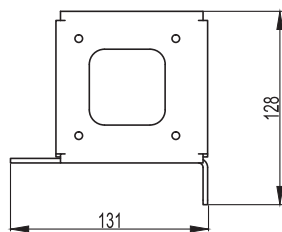
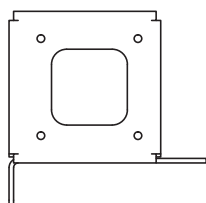
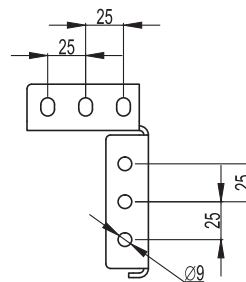


Монтажный комплект для установки 19" стоек в шкафах шириной 800 мм

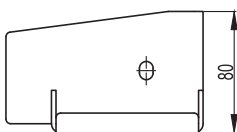
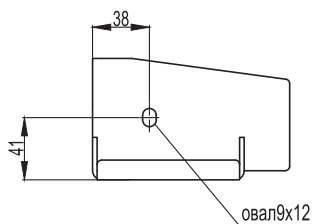
Вид спереди



Вид сбоку

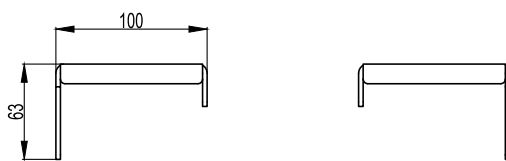


Вид сверху

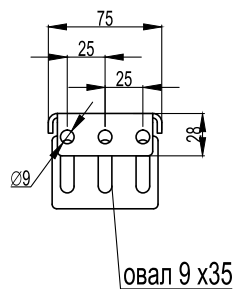


Кронштейн для крепления 19" направляющих на R5PDL\*\*

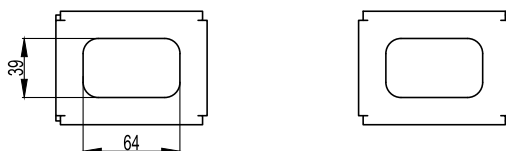
Вид спереди



Вид сбоку

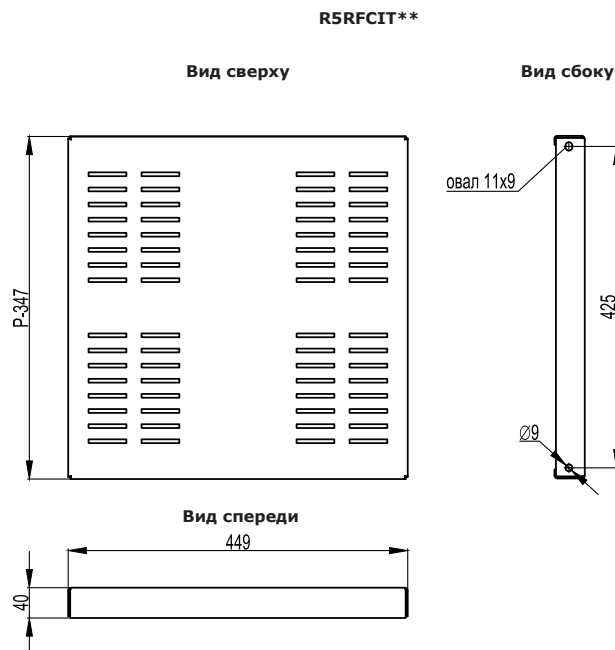
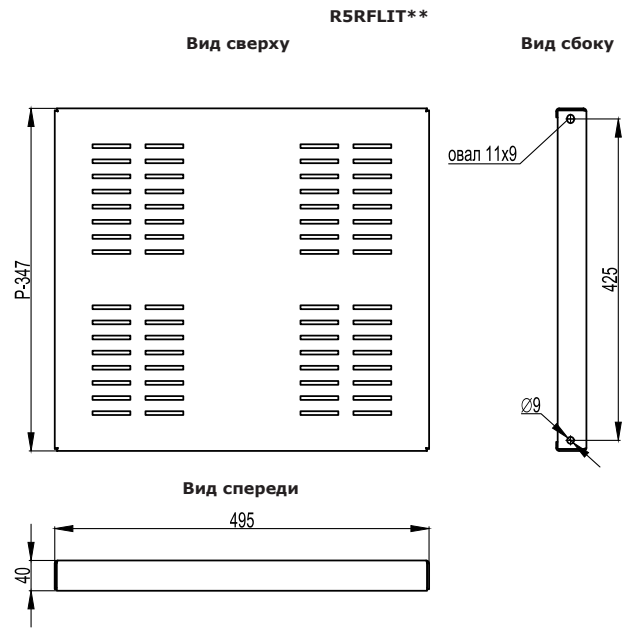


Вид сверху



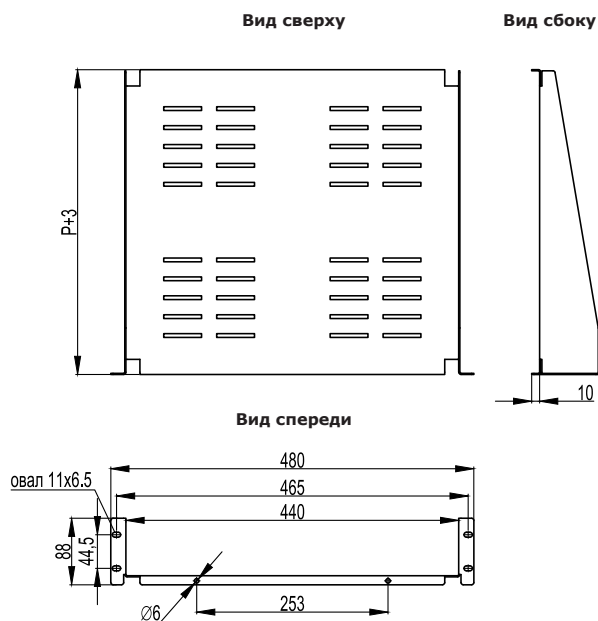
## Полка стационарная перфорированная

Тип профиля	Высота, Units	Глубина шкафа P, мм	Код RAL 7035	Код RAL 9005
L	1	800	R5RFLIT80	R5RFLIT80B
	1	1000	R5RFLIT100	R5RFLIT100B
C	1	800	R5RFCIT80	R5RFCIT80B
	1	1000	R5RFCIT100	R5RFCIT100B



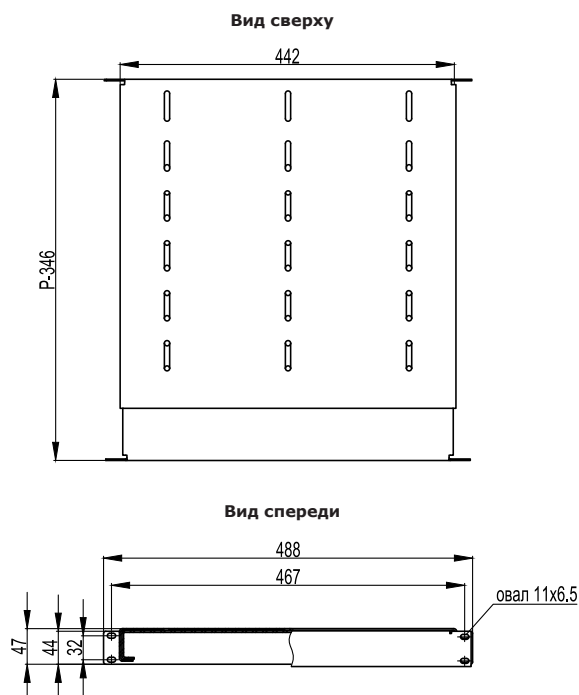
**Полка консольная**

Высота, Units	Глубина P, мм	Код RAL 7035	Код RAL 9005
2	250	R5RFIT250	R5RFIT250B
	400	R5RFIT400	R5RFIT400B



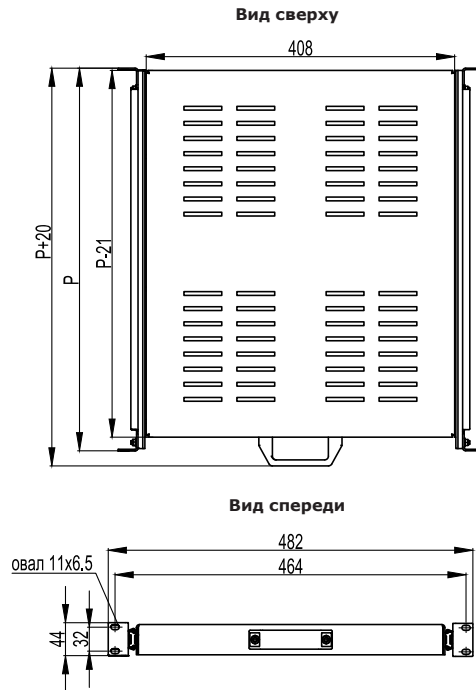
**Полка регулируемая по глубине**

Высота, Units	Глубина шкафа P, мм	Код RAL 7035	Код RAL 9005
1	800-1000	R5RERIT810	R5RERIT810B

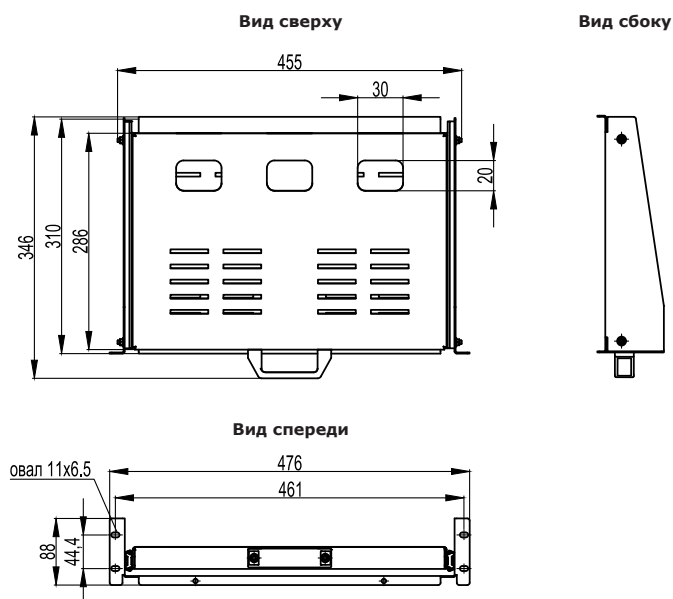


**Выдвижная перфорированная полка**

Высота, Units	Глубина P, мм	Код RAL 7035	Код RAL 9005
1	500	R5REIT6880	R5REIT6880B
	700	R5REIT68100	R5REIT68100B

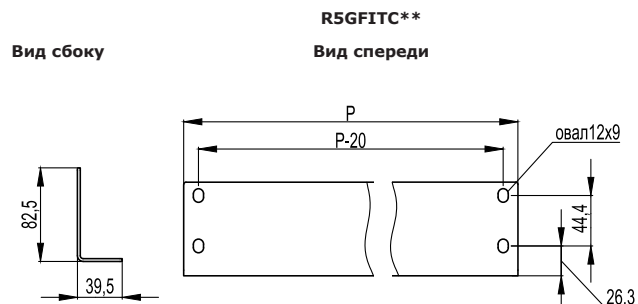
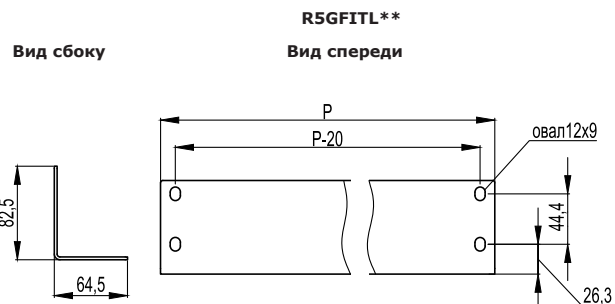

**Выдвижная полка для клавиатуры**

Высота, Units	Глубина P, мм	Код RAL 7035	Код RAL 9005
2	300	R5REIT30	R5REIT30B



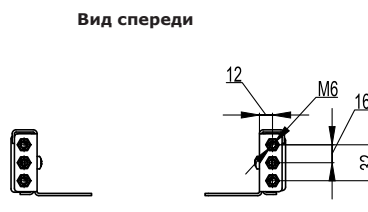
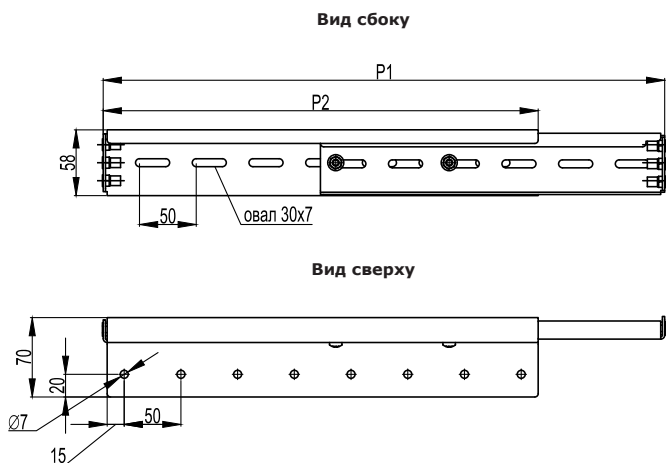
**Уголок для установки тяжелого оборудования**

Глубина шкафа P, мм	Код для крепления на С-профиль	Код для крепления на L-профиль
800	R5GFITC800	R5GFITL800
1000	R5GFITC1000	R5GFITL1000

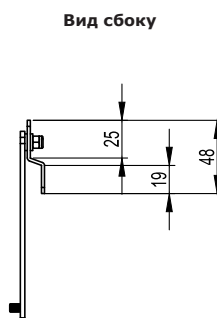
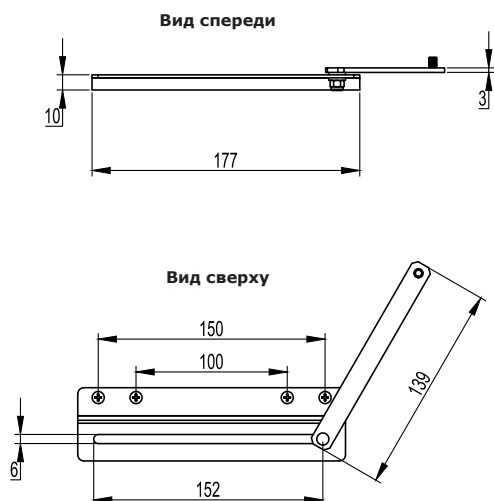


**Уголок регулируемый для установки тяжелого оборудования**

Глубина шкафа P, мм	P1, мм	P2, мм	Код
800	600	383,5	R5GRIT800
1000	800	583,5	R5GRIT1000



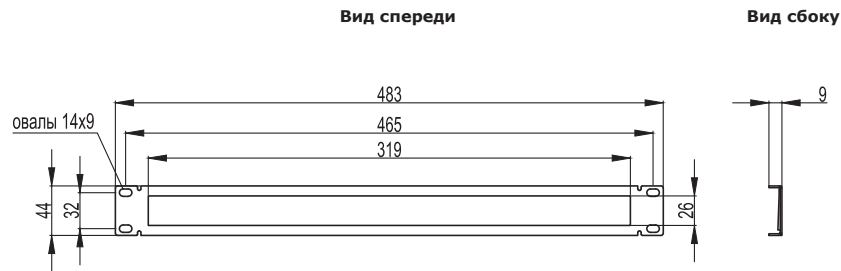
**Ограничитель угла поворотной рамы R5AE03**



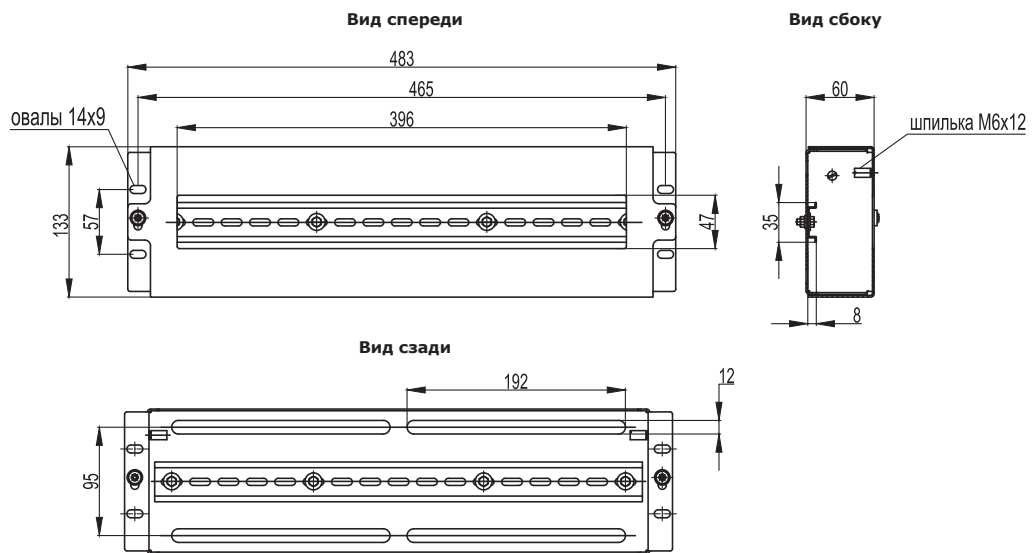


**19" кабельный ввод с щеточным буртиком**

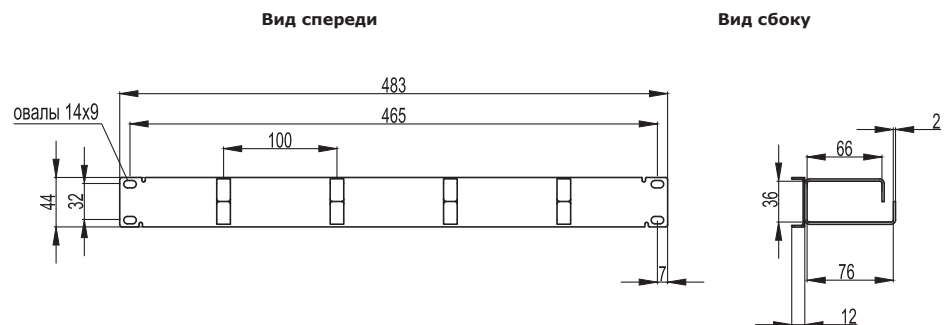
Высота, Units	Код RAL 7035	Код RAL 9005
1	R5SPZ191HE	R5SPZ191HEB


**Модульный блок 19" с DIN-рейкой, 3U**

Высота, Units	Код RAL 7035	Код RAL 9005
3	R5CMDIT3HE	R5CMDIT3HEB

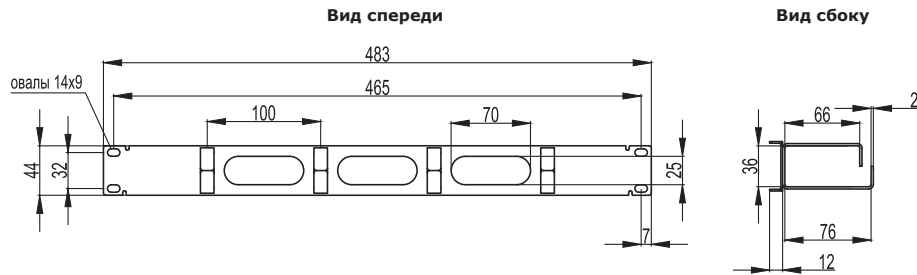

**Кабельный органайзер**

Высота, Units	Цвет серый	Цвет черный
1	R5PC191HE	R5PC191HEB



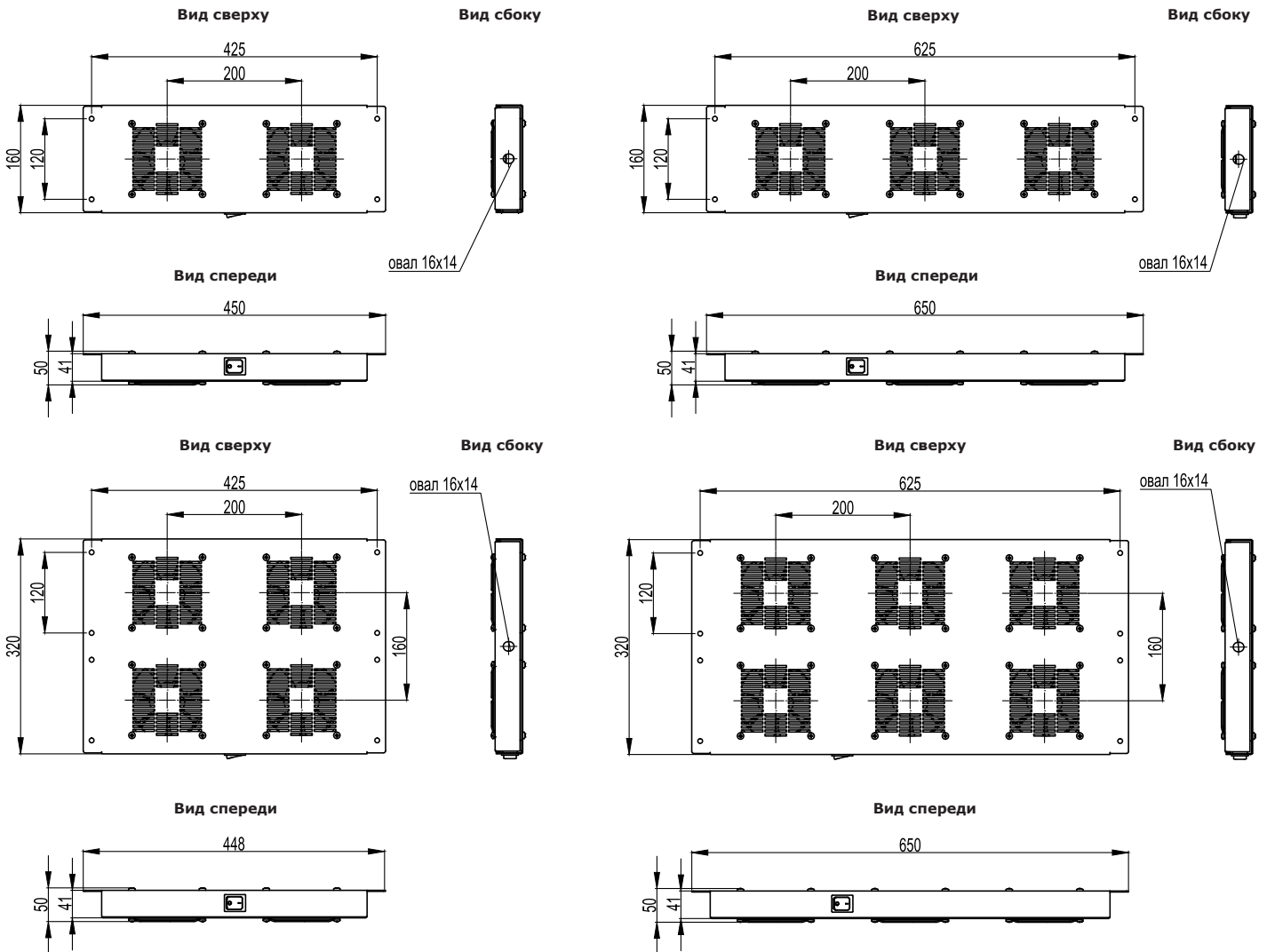
Кабельный органайзер с проходными отверстиями

Высота, Units	Цвет серый	Цвет черный
1	R5PCF191HE	R5PCF191HEB

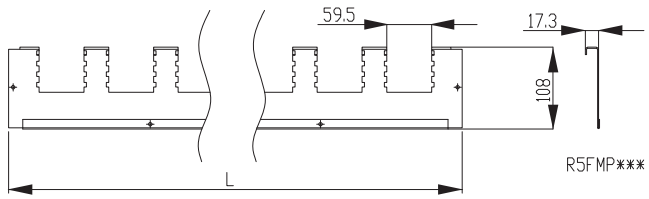


Вентиляторная потолочная панель

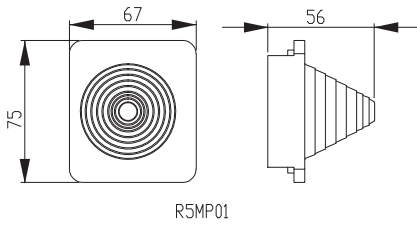
Ширина шкафа, мм	Количество вентиляторов	Цвет серый	Цвет черный
600	2	R5VSIT6002F	R5VSIT6002FB
	4	R5VSIT6004F	R5VSIT6004FB
800	3	R5VSIT8003F	R5VSIT8003FB
	6	R5VSIT8006F	R5VSIT8006FB



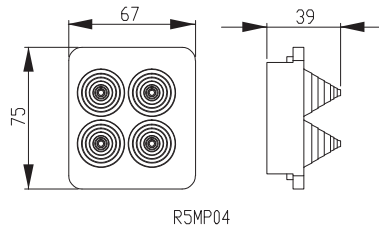
**Панель кабельного ввода R5FMP\*\***



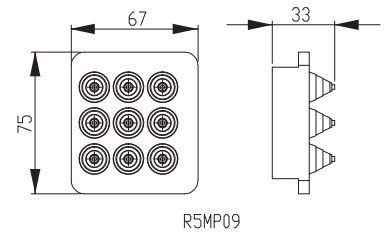
**Кабельный ввод R5MP\*\***



R5MP01



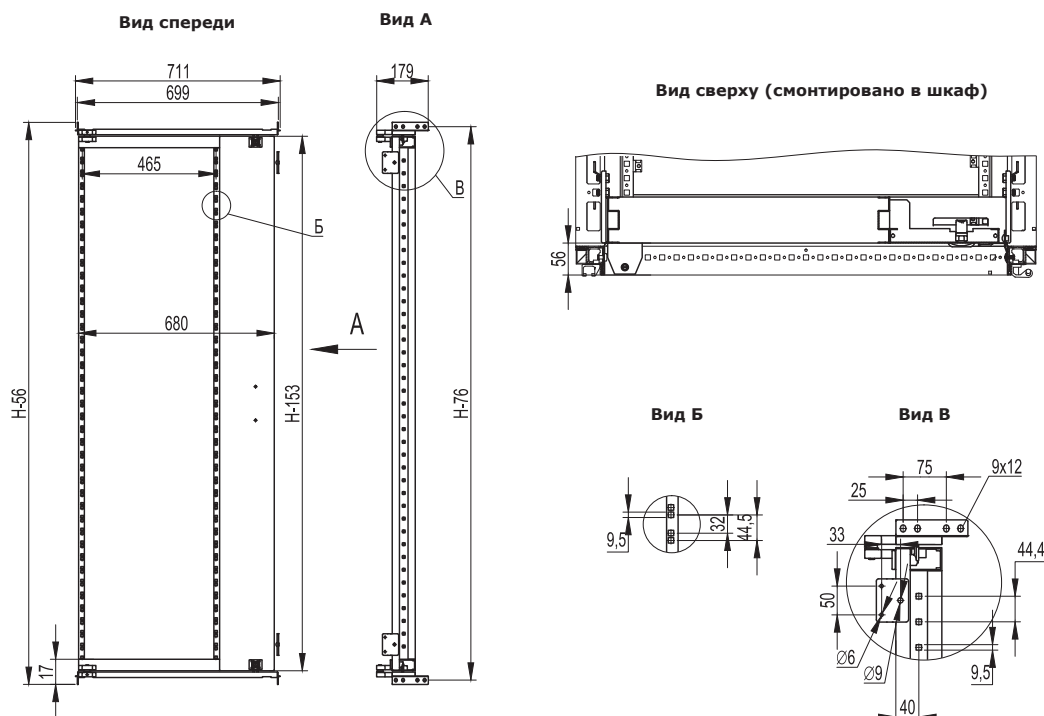
R5MP04



R5MP09

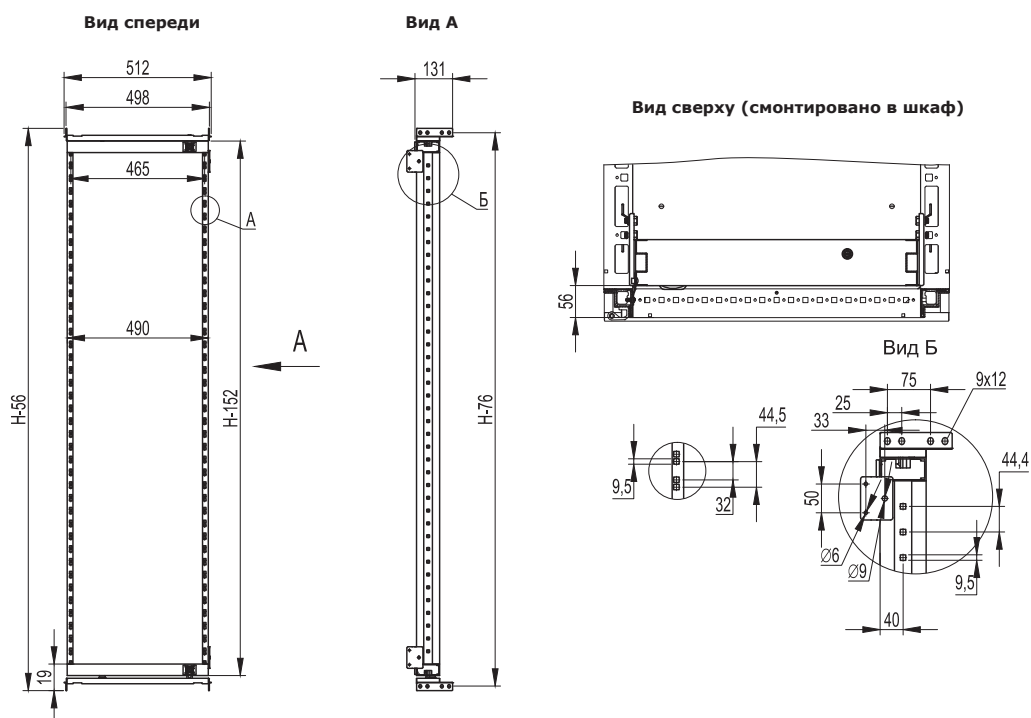
**Поворотная рама для шкафов шириной 800 мм R5TIE\*\***

Высота шкафа Н, мм	Высота рамы, Units	Код
1600	31	R5TIE1680
1800	35	R5TIE1880
2000	40	R5TIE2080
2200	44	R5TIE2280



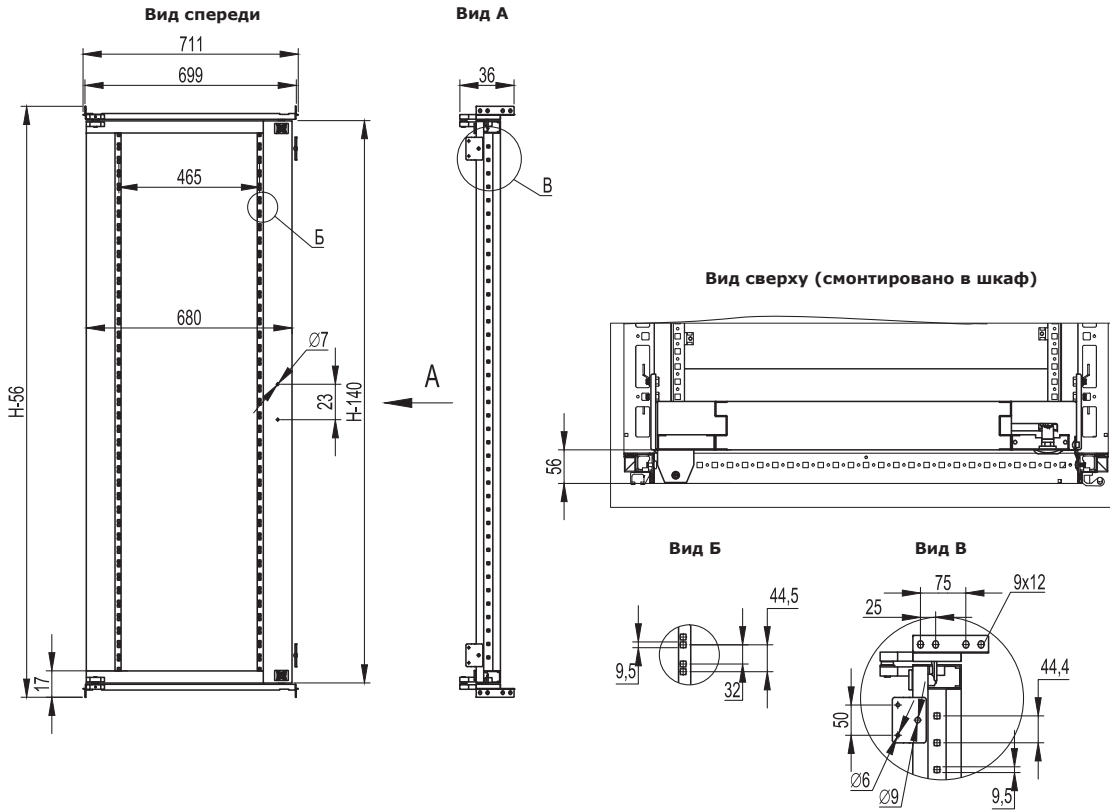
**Поворотная рама для шкафов шириной 600 мм R5TIE\*\***

Высота шкафа Н, мм	Высота рамы, Units	Код
1600	31	R5TIE1660
1800	35	R5TIE1860
2000	40	R5TIE2060
2200	44	R5TIE2260

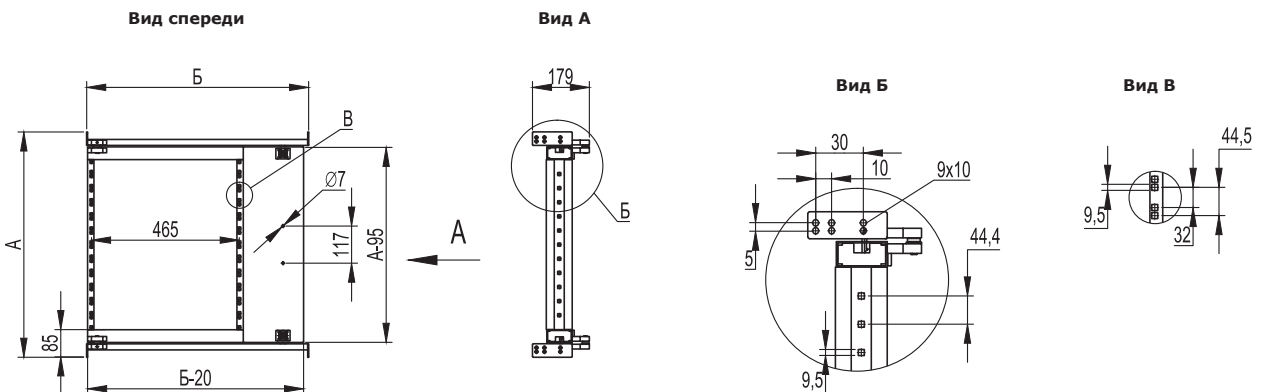


**Поворотная рама, центрированная, для шкафов шириной 800 мм R5TIEC\*\***

Высота шкафа Н, мм	Высота рамы, Units	Код
1600	31	R5TIEC1680
1800	35	R5TIEC1880
2000	40	R5TIEC2080
2200	44	R5TIEC2280

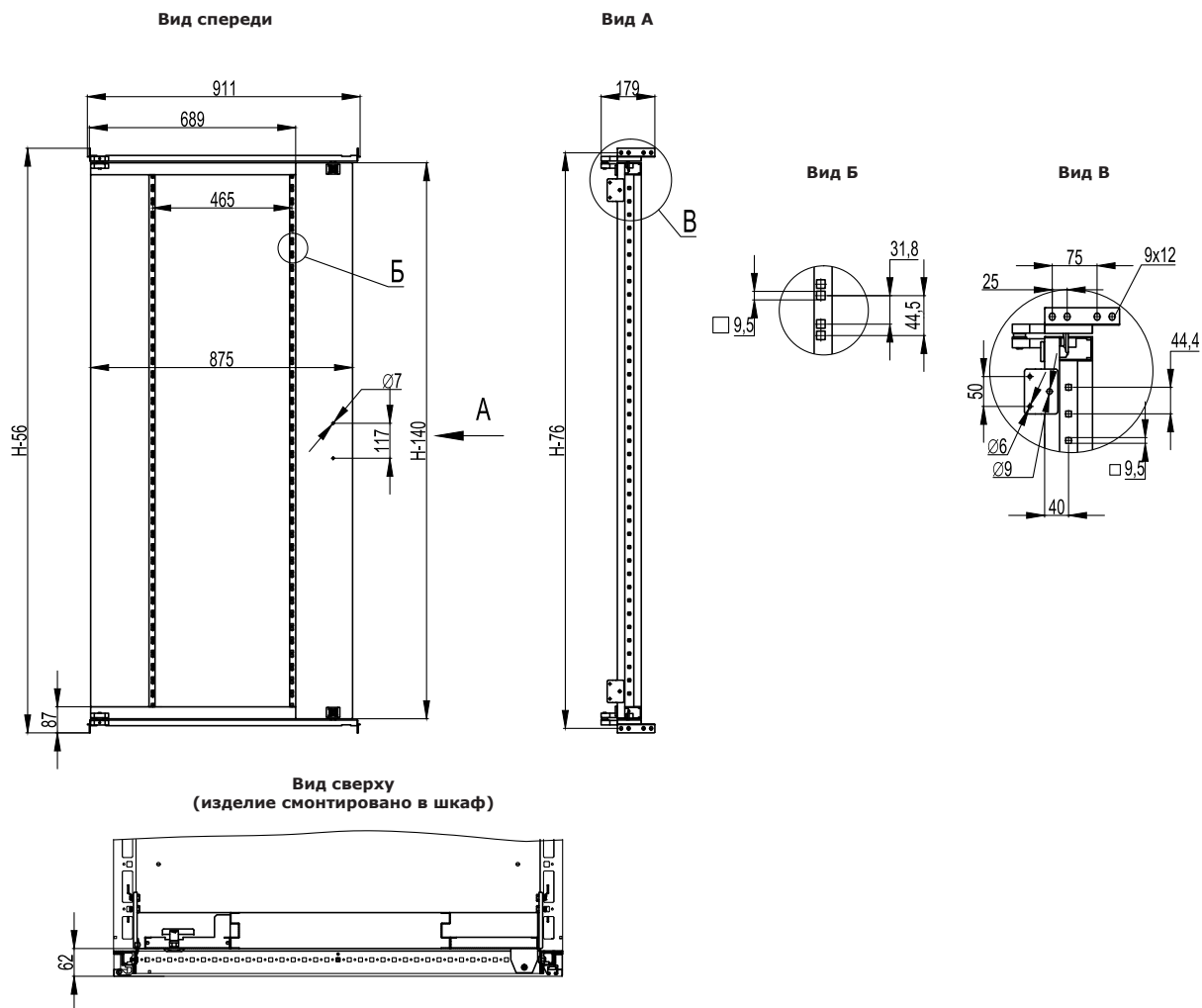

**Частичная поворотная рама 19", для шкафов шириной 800 мм R5TIEP\*\***

Высота рамы, Units	А, мм	Код
6	460	R5TIEP6
9	585	R5TIEP9
12	710	R5TIEP12
16	972	R5TIEP16
18	972	R5TIEP18



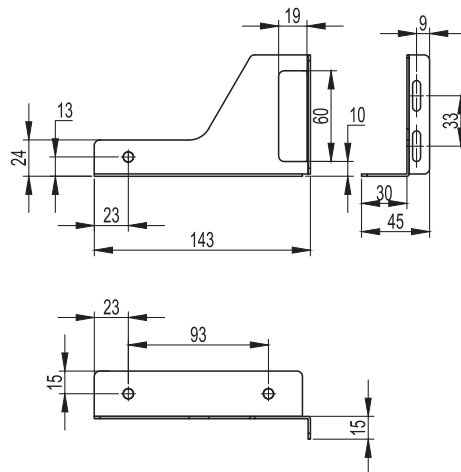
Поворотная рама, централизованная, для шкафов шириной 1000 мм R5TIE\*\*

Высота шкафа Н, мм	Высота рамы, Units	Код
1600	31	R5TIE16100
1800	35	R5TIE18100
2000	40	R5TIE20100
2200	44	R5TIE22100



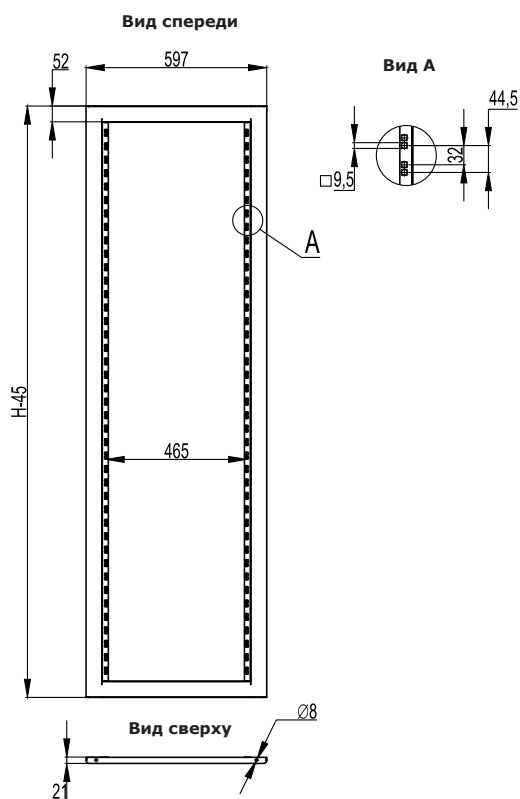
**Глухая панель R5PRK\*\***

Высота панели Н, мм	Высота, Units	Код
43,6	1	R5PRK1
88	2	R5PRK2
132,5	3	R5PRK3
177	4	R5PRK4
221,5	5	R5PRK5
266	6	R5PRK6
310,5	7	R5PRK7
355	8	R5PRK8
399	9	R5PRK9
443,5	10	R5PRK10
488	11	R5PRK11
532,5	12	R5PRK12


**Направляющая для 19" оборудования**


Рама для установки 19" оборудования R5CRK\*\*

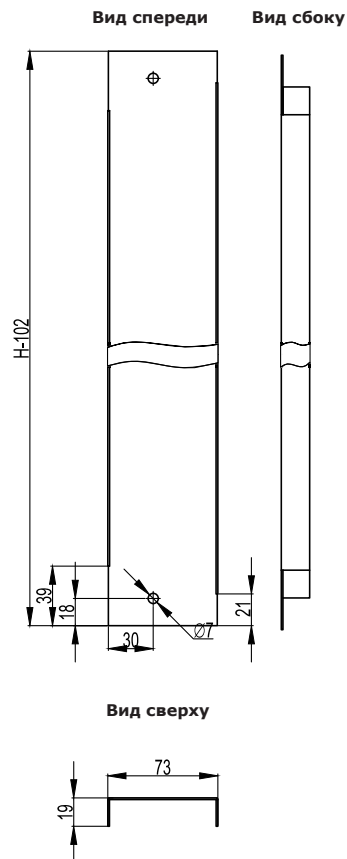
Высота шкафа Н, мм	Высота, Units	Код
1400	28	R5CRK1460
1600	33	R5CRK1660
1800	37	R5CRK1860
2000	42	R5CRK2060
2200	46	R5CRK2260





**Вертикальная заглушка R5FRV\*\***

Высота шкафа Н, мм	Код
1800	R5FRV18
2000	R5FRV20
2200	R5FRV22


**Комплект крыша и основание**

Размеры шкафа		Код			Цвет
Ширина L, мм	Глубина P, мм	Комплект дно и крыша (стр. 117)	Комплект крыша с фланцем и основание	Комплект крыша перфорированная и основание	
600	800	R5KTB68	R5KTB68FIT	R5KTB68H50IT	темно-серый
		R5KTB68B	R5KTB68FITB	R5KTB68H50ITB	черный
	1000	R5KTB610	R5KTB610FIT	R5KTB610H50IT	темно-серый
		R5KTB610B	R5KTB610FITB	R5KTB610H50ITB	черный
800	800	R5KTB88	R5KTB88FIT	R5KTB88H50IT	темно-серый
		R5KTB88B	R5KTB88FITB	R5KTB88H50ITB	черный
	1000	R5KTB810	R5KTB810FIT	R5KTB810H50IT	темно-серый
		R5KTB810B	R5KTB810FITB	R5KTB810H50ITB	черный

