

## Кабеленесущая система и аксессуары для щитового оборудования

Промышленные разъёмы .....	780
Кабельные хомуты, аксессуары и инструменты .....	809
Кабельные наконечники .....	816
Инструменты .....	830
Клеммные колодки .....	833
Изоляционные ленты .....	839
Термоусадочные трубки .....	840



## Промышленные разъемы

### Сфера применения

Промышленные разъемы предназначены для организации максимально удобного и надёжного соединения с источником энергоснабжения. Разъемы «ДКС» изготавливаются из высококачественных материалов и комплектующих в соответствии со стандартами IEC 309-1 (аналог ГОСТ Р 51323.1-99), а также IEC 309-2 (аналог ГОСТ Р 51323.2-99).



**Промышленное производство**



**Строительные площадки**



**Коммерческая и муниципальная недвижимость**



**Машиностроение**



**Объекты транспортной инфраструктуры**



**Пищевая промышленность и розничная торговля**

### Ассортимент

Разъемы ДКС имеют пыле- влагозащиту IP44 и IP67, изготавливаются для рабочего напряжения 230В и 400В, силы тока 16, 32, 63 и 125А. В зависимости от схемы подключения разъемы имеют 3, 4 и 5 контактов.

## Характеристики

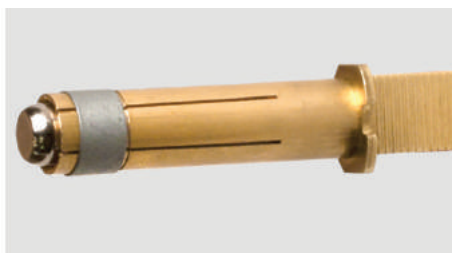
### Технические характеристики

Характеристики	Значение
Температура монтажа и эксплуатации, °С	от -50 до +40
Максимальная температура эксплуатации, °С	+60
Уровень защиты	от IP44 до IP66/IP67
Рабочее напряжение, В	200/415
Рабочая сила тока, А	16 – 32 – 63 – 125
Частота, Гц	50/60
Напряжение пробоя, В	690
Степень защиты от механических ударов по IK	08
Безгалогенный пластик	да
Устойчив к ультрафиолетовому излучению	да
Тест раскаленной проволокой согласно МЭК695-2-1, °С	850
Материал контактов	никелированная латунь

### Химические свойства

Химический реагент	Состояние реагента	Устойчивость разъема к воздействию реагента
Кислоты	концентрированная	ограниченно устойчив
	разбавленная	устойчив
Щелочь	концентрированная	устойчив
	разбавленная	устойчив
Гексан	–	не устойчив
Бензол	–	не устойчив
Ацетон	–	не устойчив
Спирт	–	ограниченно устойчив
Минеральные масла	–	устойчив

### Отличительные особенности



**6-точечный контакт для надежности в разъемах на 63/125А**



**Температура эксплуатации от - 50°С до +60°С**

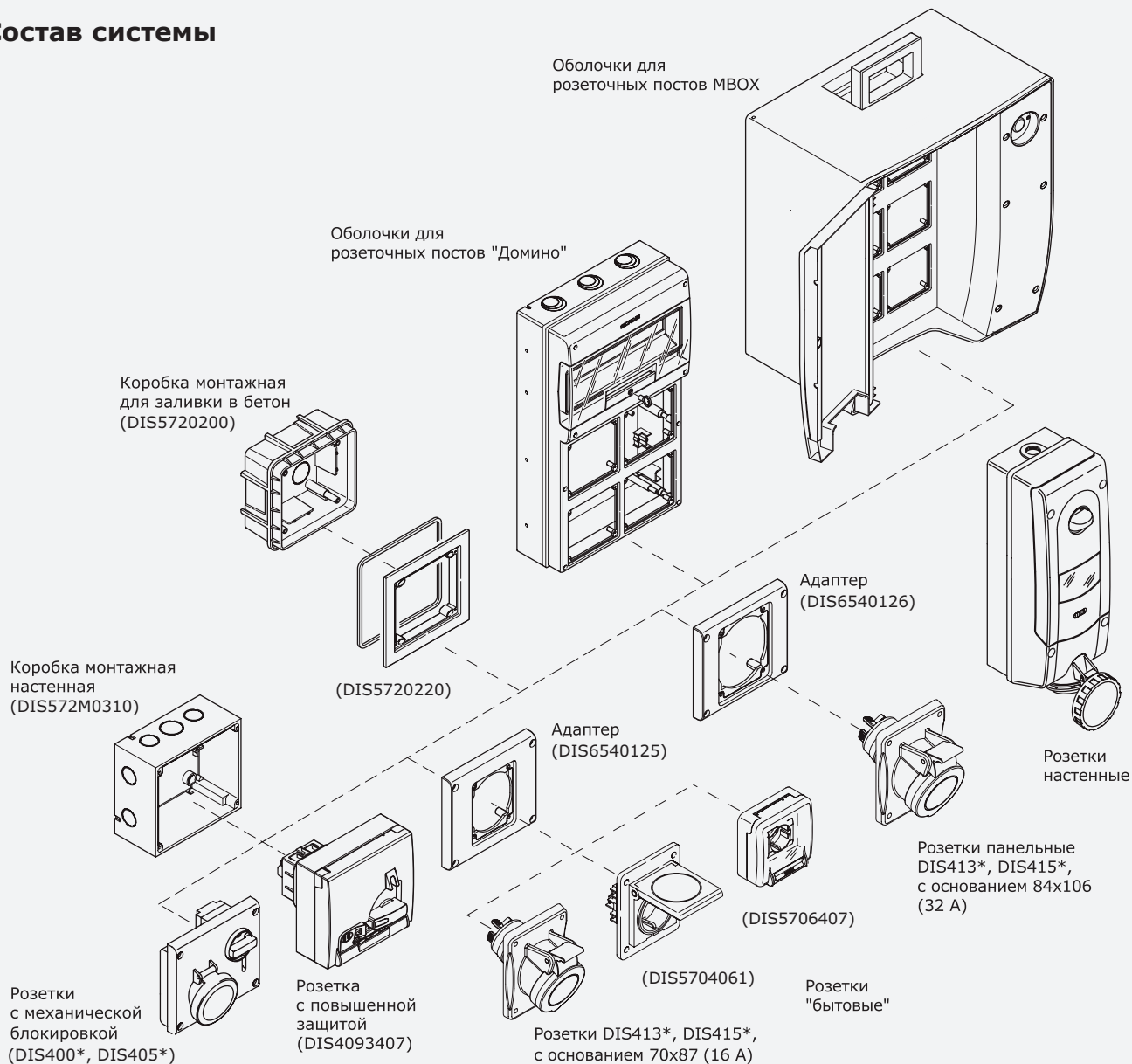


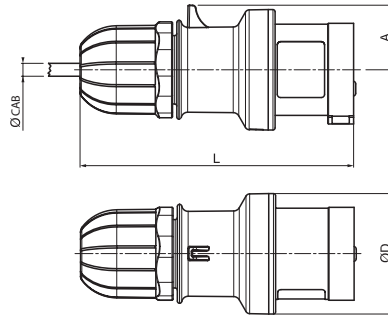
**Высокая механическая прочность**

### Преимущества



### Состав системы



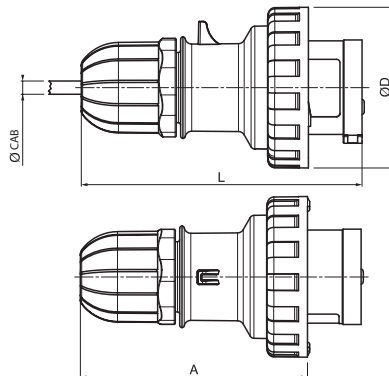
**Кабельные разъемы, 6ч**
**Вилка кабельная IP44**

**Назначение:**

- организация разъемного соединения со стороны кабеля.

**Отличительные особенности:**

- фиксация кабеля цанговым зажимом;
- три вида зажимов проводника: винтовой, пружинный и с прорезанием изоляции.

Напряжение, В/ расположение контакта ⊕	Цвет	Метод соединения	Тип	Ток, А	Размеры, мм					Код
					A	ØD	L	ØCAB	Сечение жилы, мм <sup>2</sup>	
230/6ч	синий	винтовой зажим	2P+E	16	30	56	128	от 6 до 15	от 1 до 2,5	DIS2131633
			2P+E	32	40	65	162	от 9 до 21	от 2,5 до 6	DIS2133233
		безвинтовой зажим	2P+E	16	30	56	128	от 6 до 15	от 1 до 2,5	DIS2131633P
			2P+E	32	40	65	162	от 9 до 21	от 2,5 до 6	DIS2133233F
400/6ч	красный	винтовой зажим	3P+E	16	34	60	135	от 6 до 15	от 1 до 2,5	DIS2131636
			3P+E	32	40	65	162	от 9 до 21	от 2,5 до 6	DIS2133236
			3P+N+E	16	38	65	153	от 9 до 15	от 1 до 2,5	DIS2131637
			3P+N+E	32	45	73	176	от 13 до 21	от 2,5 до 6	DIS2133237
		безвинтовой зажим	3P+E	16	34	60	135	от 6 до 15	от 1 до 2,5	DIS2131636P
			3P+E	32	40	65	162	от 9 до 21	от 2,5 до 6	DIS2133236F
			3P+N+E	16	38	65	153	от 9 до 15	от 1 до 2,5	DIS2131637P
			3P+N+E	32	45	73	176	от 13 до 21	от 2,5 до 6	DIS2133237F

**Вилка кабельная IP66/IP67**

**Назначение:**

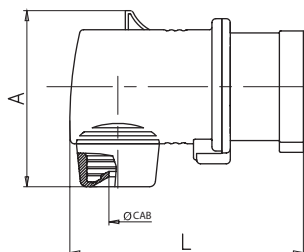
- организация разъемного соединения со стороны кабеля.

**Отличительные особенности:**

- фиксация кабеля цанговым зажимом;
- три вида зажимов проводника: винтовой, пружинный и с прорезанием изоляции.

Напряжение, В/ расположение контакта ⊕	Цвет	Метод соединения	Тип	Ток, А	Размеры, мм					Код
					A	ØD	L	ØCAB	Сечение жилы, мм <sup>2</sup>	
230/6ч	синий	винтовой зажим	2P+E	16	103	73	128	от 6 до 15	от 1 до 2,5	DIS2181633
			2P+E	32	131	93	162	от 9 до 21	от 2,5 до 6	DIS2183233
			2P+E	63	160	112	220	от 17 до 31	от 6 до 16	DIS2186333
			2P+E	125	202	128	272	от 26 до 48	от 16 до 50	DIS21812533
		безвинтовой зажим	2P+E	16	103	73	128	от 6 до 15	от 1 до 2,5	DIS2181633P
			2P+E	32	131	93	162	от 9 до 21	от 2,5 до 6	DIS2183233F
400/6ч	красный	винтовой зажим	3P+E	16	110	81	135	от 6 до 15	от 1 до 2,5	DIS2181636
			3P+E	32	131	93	162	от 9 до 21	от 2,5 до 6	DIS2183236
			3P+E	63	160	112	220	от 17 до 31	от 6 до 16	DIS2186336
			3P+E	125	202	128	272	от 26 до 48	от 16 до 50	DIS21812536
			3P+N+E	16	129	88	153	от 9 до 15	от 1 до 2,5	DIS2181637
			3P+N+E	32	145	101	176	от 13 до 21	от 2,5 до 6	DIS2183237
			3P+N+E	63	160	112	220	от 17 до 31	от 6 до 16	DIS2186337
			3P+N+E	125	202	128	272	от 26 до 48	от 16 до 50	DIS21812537
		безвинтовой зажим	3P+E	16	110	81	135	от 6 до 15	от 1 до 2,5	DIS2181636P
			3P+E	32	131	93	162	от 9 до 21	от 2,5 до 6	DIS2183236F
			3P+N+E	16	129	88	153	от 9 до 15	от 1 до 2,5	DIS2181637P
			3P+N+E	32	145	101	176	от 13 до 21	от 2,5 до 6	DIS2183237F

### Вилка кабельная угловая IP44



**Назначение:**

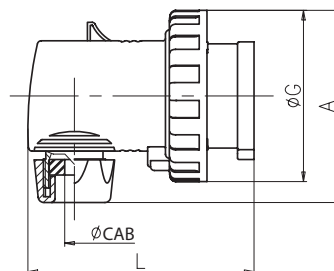
- организация разъёмного соединения со стороны кабеля.

**Отличительные особенности:**

- фиксация кабеля хомутом.

Напряжение, В/ расположение контакта ⊕	Цвет	Метод соединения	Тип	Ток, А	Размеры, мм				Код
					A	L	ØСАВ	Сечение жилы, мм <sup>2</sup>	
230/6ч	синий	винтовой зажим	2P+E	16	70	109	от 7 до 15	от 1,5 до 2,5	DIS2211633
			2P+E	32	90	135	от 9 до 21	от 2,5 до 6	DIS2213233
			3P+E	16	77	113	от 7 до 15	от 1,5 до 2,5	DIS2211636
400/6ч	красный	винтовой зажим	3P+E	32	90	135	от 9 до 21	от 2,5 до 6	DIS2213236
			3P+N+E	16	88	117	от 9 до 15	от 1,5 до 2,5	DIS2211637
			3P+N+E	32	100	135	от 10 до 21	от 2,5 до 6	DIS2213237
			3P+N+E	32	100	135	от 10 до 21	от 2,5 до 6	DIS2213237

### Вилка кабельная угловая IP67



**Назначение:**

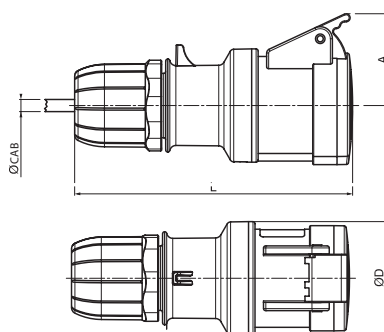
- организация разъёмного соединения со стороны кабеля.

**Отличительные особенности:**

- фиксация кабеля хомутом.

Напряжение, В/ расположение контакта ⊕	Цвет	Метод соединения	Тип	Ток, А	Размеры, мм					Код
					A	L	ØG	ØСАВ	Сечение жилы, мм <sup>2</sup>	
230/6ч	синий	винтовой зажим	2P+E	16	80	109	73	от 8 до 15	от 1,5 до 2,5	DIS2261633
			2P+E	32	100	135	93	от 10 до 21	от 2,5 до 6	DIS2263233
400/6ч	красный	винтовой зажим	3P+E	16	88	113	81	от 8 до 15	от 1,5 до 2,5	DIS2261636
			3P+E	32	100	135	93	от 10 до 21	от 2,5 до 6	DIS2263236
			3P+N+E	16	100	117	88	от 8 до 15	от 1,5 до 2,5	DIS2261637
			3P+N+E	32	108	140	101	от 10 до 21	от 2,5 до 6	DIS2263237

### Розетка кабельная IP44



**Назначение:**

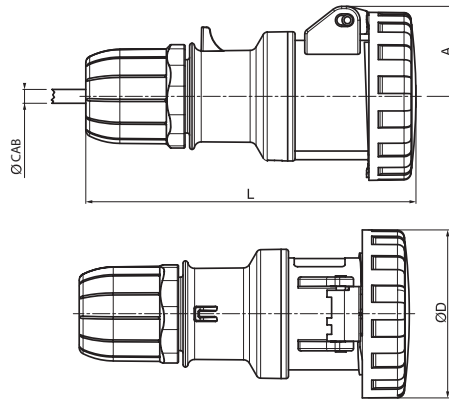
- организация разъёмного соединения со стороны кабеля.

**Отличительные особенности:**

- фиксация кабеля канговым зажимом;
- три вида зажимов проводника: винтовой, пружинный и с прорезанием изоляции.

Напряжение, В/ расположение контакта ⊕	Цвет	Метод соединения	Тип	Ток, А	Размеры, мм					Код
					A	ØD	L	ØСАВ	Сечение жилы, мм <sup>2</sup>	
230/6ч	синий	винтовой зажим	2P+E	16	46	56	138	от 6 до 15	от 1 до 2,5	DIS3131643
			2P+E	32	54	65	175	от 9 до 21	от 2,5 до 6	DIS3133243
		безвинтовой зажим	2P+E	16	46	56	138	от 6 до 15	от 1 до 2,5	DIS3131643P
			2P+E	32	54	65	175	от 9 до 21	от 2,5 до 6	DIS3133243F
400/6ч	красный	винтовой зажим	3P+E	16	49	60	145	от 6 до 15	от 1 до 2,5	DIS3131646
			3P+E	32	54	65	175	от 9 до 21	от 2,5 до 6	DIS3133246
			3P+N+E	16	54	65	165	от 9 до 15	от 1 до 2,5	DIS3131647
			3P+N+E	32	59	73	190	от 13 до 21	от 2,5 до 6	DIS3133247
		безвинтовой зажим	3P+E	16	49	60	145	от 6 до 15	от 1 до 2,5	DIS3131646P
			3P+E	32	54	65	175	от 9 до 21	от 2,5 до 6	DIS3133246F
			3P+N+E	16	54	65	165	от 9 до 15	от 1 до 2,5	DIS3131647P
			3P+N+E	32	59	73	190	от 13 до 21	от 2,5 до 6	DIS3133247F



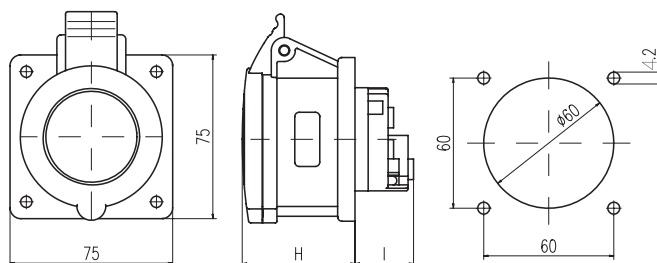
**Розетки кабельные IP66/IP67**

**Назначение:**

- организация разъёмного соединения со стороны кабеля.

**Отличительные особенности:**

- фиксация кабеля цанговым зажимом;
- три вида зажимов проводника: винтовой, пружинный и с прорезанием изоляции.

Напряжение, В/ расположение контакта ⊕	Цвет	Метод соединения	Тип	Ток, А	Размеры, мм					Код
					A	ØD	L	ØCAB	Сечение жилы, мм <sup>2</sup>	
230/6ч	синий	винтовой зажим	2P+E	16	39	73	141	от 6 до 15	от 1 до 2,5	DIS3181643
			2P+E	32	56	93	178	от 9 до 21	от 2,5 до 6	DIS3183243
			2P+E	63	57,5	112	230	от 17 до 31	от 6 до 16	DIS3186343
			2P+E	125	64,25	128	288	от 26 до 48	от 16 до 50	DIS31812543
		безвинтовой зажим	2P+E	16	39	73	141	от 6 до 15	от 1 до 2,5	DIS3181643P
			2P+E	32	56	93	178	от 9 до 21	от 2,5 до 6	DIS3183243F
400/6ч	красный	винтовой зажим	3P+E	16	43	81	148	от 6 до 15	от 1 до 2,5	DIS3181646
			3P+E	32	56	93	178	от 9 до 21	от 2,5 до 6	DIS3183246
			3P+E	63	57,5	112	230	от 17 до 31	от 6 до 16	DIS3186346
			3P+E	125	64,25	128	288	от 26 до 48	от 16 до 50	DIS31812546
			3P+N+E	16	51	88	168	от 9 до 15	от 1 до 2,5	DIS3181647
			3P+N+E	32	52	101	195	от 13 до 21	от 2,5 до 6	DIS3183247
			3P+N+E	63	57,5	112	230	от 17 до 31	от 6 до 16	DIS3186347
			3P+N+E	125	64,25	128	288	от 26 до 48	от 16 до 50	DIS31812547
		безвинтовой зажим	3P+E	16	43	81	148	от 6 до 15	от 1 до 2,5	DIS3181646P
			3P+E	32	56	93	178	от 9 до 21	от 2,5 до 6	DIS3183246F
			3P+N+E	16	51	88	168	от 9 до 15	от 1 до 2,5	DIS3181647P
			3P+N+E	32	52	101	195	от 13 до 21	от 2,5 до 6	DIS3183247F

**Стационарные разъемы, 6ч**
**Розетки панельные IP44**

**Назначение:**

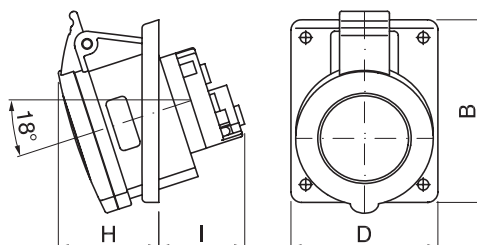
- организация точки подключения на стационарной поверхности.

**Отличительные особенности:**

- увеличенный рычаг, облегчающий открывание крышки.

Напряжение, В/ расположение контакта ⊕	Цвет	Метод соединения	Тип	Ток, А	Размеры, мм			Код
					I	H	Сечение жилы, мм <sup>2</sup>	
230/6ч	синий	винтовой зажим	2P+E	16	27	51	от 1 до 4 (2*1,5)	DIS4221663
			2P+E	32	42	62	от 2,5 до 10 (2*2,5)	DIS4223263
400/6ч	красный	винтовой зажим	3P+E	16	27	51	от 1 до 4 (2*1,5)	DIS4221666
			3P+E	32	42	62	от 2,5 до 10 (2*2,5)	DIS4223266
			3P+N+E	16	27	51	от 1 до 4 (2*1,5)	DIS4221667
			3P+N+E	32	42	63	от 2,5 до 10 (2*2,5)	DIS4223267

Розетки панельные с наклоном IP44

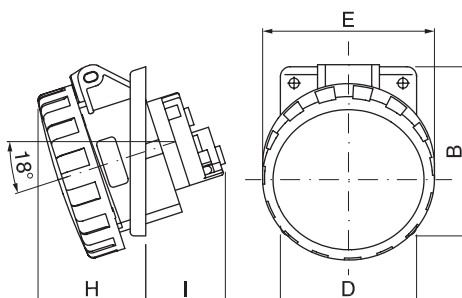


Назначение:

- организация точки подключения на стационарной поверхности.

Напряжение, В/ расположение контакта ⊕	Цвет	Метод соединения	Тип	Ток, А	Размеры, мм					Сечение жилы, мм <sup>2</sup>	Код
					B	D	H	I			
230/6ч	синий	винтовой зажим	2P+E	16	87	70	45	40	от 1 до 4 (2*1,5)	DIS4131663	
			2P+E	32	106	84	52	60	от 2,5 до 10 (2*2,5)	DIS4133263	
		безвинтовой зажим	2P+E	16	87	70	45	40	от 1 до 4	DIS4131663F	
			2P+E	32	106	84	52	60	от 2,5 до 10	DIS4133263F	
400/6ч	красный	винтовой зажим	3P+E	16	87	70	46	40	от 1 до 4 (2*1,5)	DIS4131666	
			3P+E	32	106	84	52	60	от 2,5 до 10 (2*2,5)	DIS4133266	
			3P+N+E	16	87	70	48	41	от 1 до 4 (2*1,5)	DIS4131667	
			3P+N+E	32	106	84	54	61	от 2,5 до 10 (2*2,5)	DIS4133267	
		безвинтовой зажим	3P+E	16	87	70	46	40	от 1 до 4	DIS4131666F	
			3P+E	32	106	84	52	60	от 2,5 до 10	DIS4133266F	
			3P+N+E	16	87	70	48	41	от 1 до 4	DIS4131667F	
			3P+N+E	32	106	84	54	61	от 2,5 до 10	DIS4133267F	

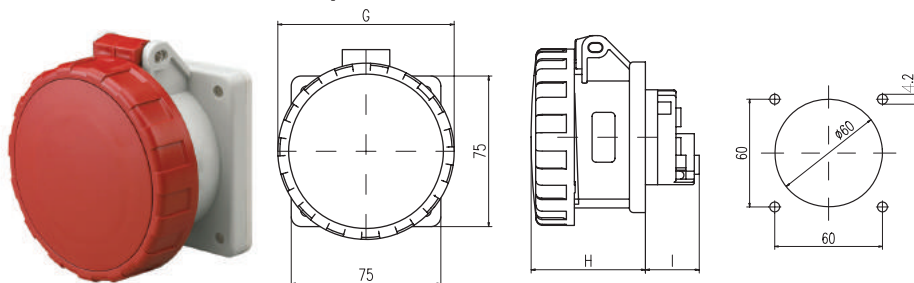
Розетки панельные с наклоном IP66/IP67



Назначение:

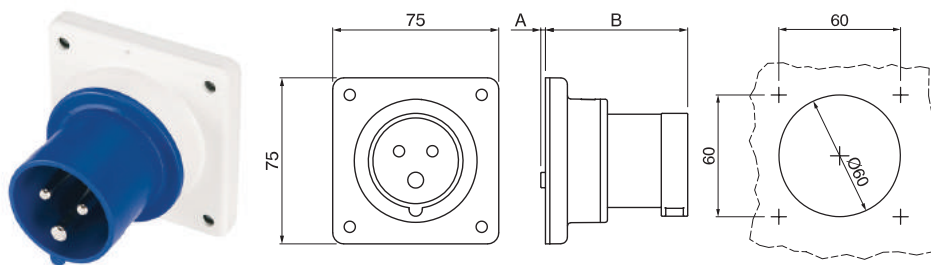
- организация точки подключения на стационарной поверхности.

Напряжение, В/ расположение контакта ⊕	Цвет	Метод соединения	Тип	Ток, А	Размеры, мм					Сечение жилы, мм <sup>2</sup>	Код
					B	D	E	H	I		
230/6ч	синий	винтовой зажим	2P+E	16	87	70	73	52	40	от 1 до 4 (2*1,5)	DIS4181663
			2P+E	32	106	84	93	61	60	от 2,5 до 10 (2*2,5)	DIS4183263
			2P+E	63	110	100	4,5	63	89	от 6 до 25 (2*6)	DIS4156363
			2P+E	125	114	114	6	92	101	от 25 до 70 (2*16)	DIS41512563
400/6ч	красный	винтовой зажим	3P+E	16	87	70	81	54	40	от 1 до 4 (2*1,5)	DIS4181666
			3P+E	32	106	84	93	61	60	от 2,5 до 10 (2*2,5)	DIS4183266
			3P+E	63	110	100	4,5	63	89	от 6 до 25 (2*6)	DIS4156366
			3P+E	125	114	114	6	92	101	от 25 до 70 (2*16)	DIS41512566
			3P+N+E	16	87	70	88	55	41	от 1 до 4 (2*1,5)	DIS4181667
			3P+N+E	32	106	84	101	63	61	от 2,5 до 10 (2*2,5)	DIS4183267
			3P+N+E	63	110	100	4,5	63	89	от 6 до 25 (2*6)	DIS4156367
			3P+N+E	125	114	114	6	92	101	от 25 до 70 (2*16)	DIS41512567

**Розетки панельные IP66/IP67**

**Назначение:**

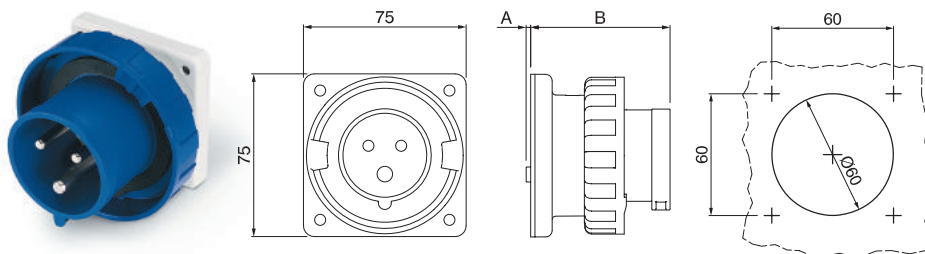
- организация точки подключения на стационарной поверхности.

Напряжение, В/ расположение контакта ⊕	Цвет	Метод соединения	Тип	Ток, А	Размеры, мм				Код
					G	H	I	Сечение жилы, мм <sup>2</sup>	
230/6ч	синий	винтовой зажим	2P+E	16	73	56	27	от 1 до 4 (2*1,5)	DIS4271663
			2P+E	32	93	68	42	от 2,5 до 10 (2*2,5)	DIS4273263
400/6ч	красный	винтовой зажим	3P+E	16	81	57	27	от 1 до 4 (2*1,5)	DIS4271666
			3P+E	32	93	68	42	от 2,5 до 10 (2*2,5)	DIS4273266
			3P+N+E	16	88	58	27	от 1 до 4 (2*1,5)	DIS4271667
			3P+N+E	32	101	69	42	от 2,5 до 10 (2*2,5)	DIS4273267

**Вилки панельные IP44**

**Назначение:**

- организация точки подключения на стационарной поверхности.

Напряжение, В/ расположение контакта ⊕	Цвет	Метод соединения	Тип	Ток, А	Размеры, мм			Код
					A	B	Сечение жилы, мм <sup>2</sup>	
230/6ч	синий	винтовой зажим	2P+E	16	2	65	от 1 до 2,5 (2*1)	DIS2431693
			2P+E	32	19	73	от 2,5 до 6 (2*2,5)	DIS2433293
400/6ч	красный	винтовой зажим	3P+E	16	2	65	от 1 до 2,5 (2*1)	DIS2431696
			3P+E	32	19	73	от 2,5 до 6 (2*2,5)	DIS2433296
			3P+N+E	16	2	65	от 1 до 2,5 (2*1)	DIS2431697
			3P+N+E	32	19	73	от 2,5 до 6 (2*2,5)	DIS2433297

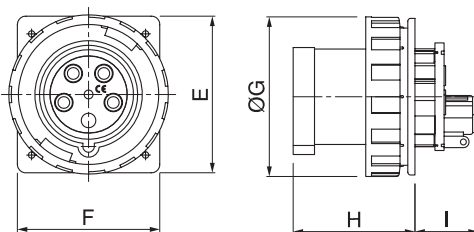
**Вилки панельные IP67**

**Назначение:**

- организация точки подключения на стационарной поверхности.

Напряжение, В/ расположение контакта ⊕	Цвет	Метод соединения	Тип	Ток, А	Размеры, мм			Код
					A	B	Сечение жилы, мм <sup>2</sup>	
230/6ч	синий	винтовой зажим	2P+E	16	2	65	от 1 до 2,5 (2*1)	DIS2481693
			2P+E	32	19	73	от 2,5 до 6 (2*2,5)	DIS2483293
400/6ч	красный	винтовой зажим	3P+E	16	2	65	от 1 до 2,5 (2*1)	DIS2481696
			3P+E	32	19	73	от 2,5 до 6 (2*2,5)	DIS2483296
			3P+N+E	16	2	65	от 1 до 2,5 (2*1)	DIS2481697
			3P+N+E	32	19	73	от 2,5 до 6 (2*2,5)	DIS2483297



**Вилки панельные IP67**

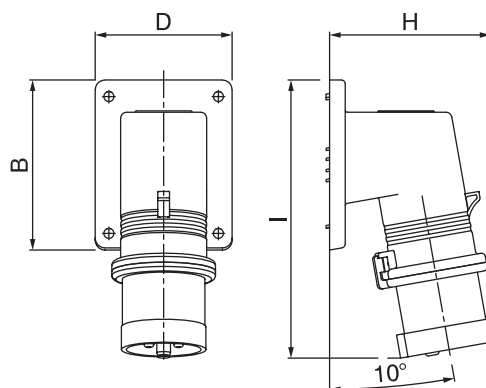


**Назначение:**

- организация точки подключения на стационарной поверхности.

Напряжение, В/ расположение контакта ⊕	Цвет	Метод соединения	Тип	Ток, А	Размеры, мм						Код
					E	F	ØG	H	I	Сечение жилы, мм <sup>2</sup>	
230/6ч	синий	винтовой зажим	2P+E	63	110	100	112	88,5	44,5	от 6 до 16 (2*4)	DIS2466393
			2P+E	125	114	114	128,5	97	53,5	от 16 до 50 (2*16)	DIS24612593
400/6ч	красный	винтовой зажим	3P+E	63	110	100	112	88,5	44,5	от 6 до 16 (2*4)	DIS2466396
			3P+E	125	114	114	128,5	97	53,5	от 16 до 50 (2*16)	DIS24612596
			3P+N+E	63	110	100	112	88,5	44,5	от 6 до 16 (2*4)	DIS2466398
			3P+N+E	125	114	114	128,5	97	53,5	от 16 до 50 (2*16)	DIS24612597

**Вилки панельные с наклоном IP44**

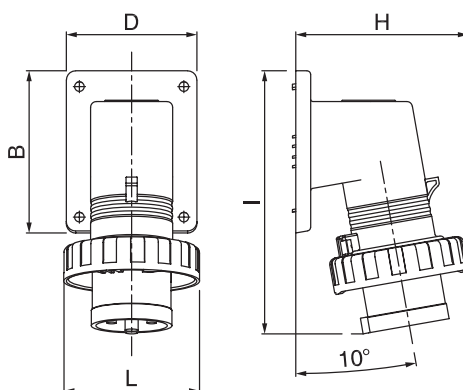


**Назначение:**

- организация точки подключения на стационарной поверхности.

Напряжение, В/ расположение контакта ⊕	Цвет	Метод соединения	Тип	Ток, А	Размеры, мм					Код
					B	D	H	I	Сечение жилы, мм <sup>2</sup>	
230/6ч	синий	винтовой зажим	2P+E	16	87	70	83	142	от 1 до 2,5 (2*1)	DIS2421693
			2P+E	32	87	70	99	153	от 2,5 до 6 (2*2,5)	DIS2423293
400/6ч	красный	винтовой зажим	3P+E	16	87	70	91	143	от 1 до 2,5 (2*1)	DIS2421696
			3P+E	32	87	70	99	153	от 2,5 до 6 (2*2,5)	DIS2423296
			3P+N+E	16	87	70	97	144	от 1 до 2,5 (2*1)	DIS2421697
			3P+N+E	32	87	70	107	154	от 2,5 до 6 (2*2,5)	DIS2423297

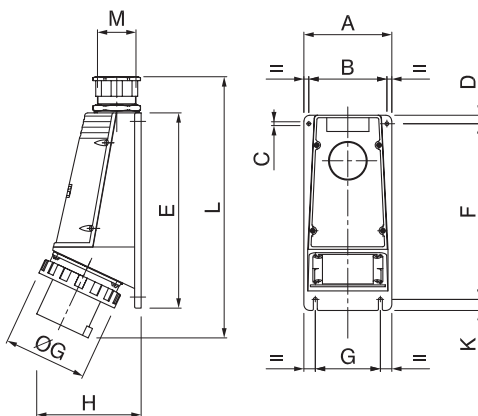
**Вилки панельные с наклоном IP67**



**Назначение:**

- организация точки подключения на стационарной поверхности.

Напряжение, В/ расположение контакта ⊕	Цвет	Метод соединения	Тип	Ток, А	Размеры, мм						Код
					B	D	H	I	L	Сечение жилы, мм <sup>2</sup>	
230/6ч	синий	винтовой зажим	2P+E	16	87	70	93	142	73	от 1 до 2,5 (2*1)	DIS2471693
			2P+E	32	87	70	111	153	93	от 2,5 до 6 (2*2,5)	DIS2473293
400/6ч	красный	винтовой зажим	3P+E	16	87	70	102	143	81	от 1 до 2,5 (2*1)	DIS2471696
			3P+E	32	87	70	111	153	93	от 2,5 до 6 (2*2,5)	DIS2473296
			3P+N+E	16	87	70	109	144	88	от 1 до 2,5 (2*1)	DIS2471697
			3P+N+E	32	87	70	120	154	101	от 2,5 до 6 (2*2,5)	DIS2473297

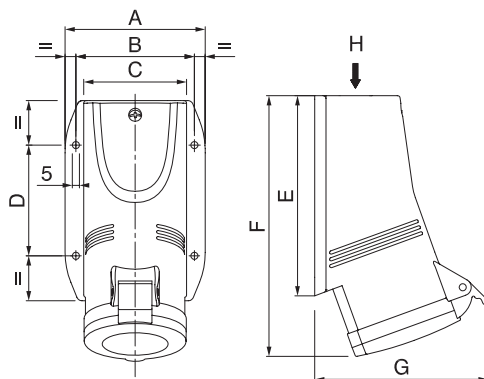
**Вилки настенные IP66/IP67**

**Назначение:**

- организация точки подключения на стационарной поверхности.

**Комплект поставки:**

- в комплект поставки входит кабельный ввод.

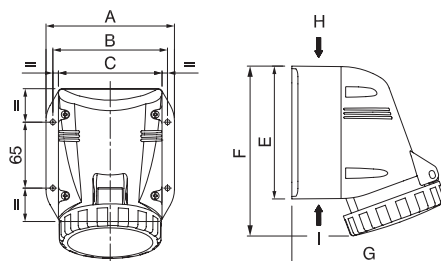
Напряжение, В/расположение контакта ⊕	Цвет	Метод соединения	Тип	Ток, А	Размеры, мм										Сечение жилы, мм <sup>2</sup>	Код
					A	B	ØC	D	E	F	ØG	H	L	M		
230/6ч	синий	винтовой зажим	2P+E	63	115	96	6	10	235	204	80	130	271	1xM32	от 6 до 16 (2*6)	DIS245M6393
			2P+E	125	135	120	6	13	300	270	100	160	350	1xM63	от 16 до 50 (2*16)	DIS245M12593
400/6ч	красный	винтовой зажим	3P+E	63	115	96	6	10	235	204	80	130	271	1xM32	от 6 до 16 (2*6)	DIS245M6396
			3P+E	125	135	120	6	13	300	270	100	160	350	1xM63	от 16 до 50 (2*16)	DIS245M12596
			3P+N+E	63	115	96	6	10	235	204	80	130	271	1xM32	от 6 до 16 (2*6)	DIS245M6398
			3P+N+E	125	135	120	6	13	300	270	100	160	350	1xM63	от 16 до 50 (2*16)	DIS245M12597

**Розетки настенные IP44**

**Назначение:**

- организация точки подключения на стационарной поверхности.

Напряжение, В/расположение контакта ⊕	Цвет	Метод соединения	Тип	Ток, А	Размеры, мм								Сечение жилы, мм <sup>2</sup>	Код
					A	B	C	D	E	F	G	H		
230/6ч	синий	винтовой зажим	2P+E	16	76	63	52	60	103	133	98	M20x1,5	от 1 до 4 (2*1,5)	DIS5131653
			2P+E	32	99	84	72	78	141	182	115	M32x1,5	от 2,5 до 10 (2*2,5)	DIS5133253
		безвинтовой зажим	2P+E	16	76	63	52	60	103	133	98	M20x1,5	от 1 до 4	DIS5131653TF
			2P+E	32	99	84	72	78	141	182	115	M32x1,5	от 2,5 до 10	DIS5133253TF
400/6ч	красный	винтовой зажим	3P+E	16	91	76	65	60	123	155	103	M25x1,5	от 1 до 4 (2*1,5)	DIS5131656
			3P+E	32	99	84	72	78	141	182	115	M32x1,5	от 2,5 до 10 (2*2,5)	DIS5133256
			3P+N+E	16	91	76	65	60	123	157	110	M25x1,5	от 1 до 4 (2*1,5)	DIS5131657
			3P+N+E	32	99	84	72	78	141	182	122	M32x1,5	от 2,5 до 10 (2*2,5)	DIS5133257
		безвинтовой зажим	3P+E	16	91	76	65	60	123	155	103	M25x1,5	от 1 до 4	DIS5131656TF
			3P+E	32	99	84	72	78	141	182	115	M32x1,5	от 2,5 до 10	DIS5133256TF
			3P+N+E	16	91	76	65	60	123	157	110	M25x1,5	от 1 до 4	DIS5131657TF
			3P+N+E	32	99	84	72	78	141	182	122	M32x1,5	от 2,5 до 10	DIS5133257TF

Розетки настенная IP66/IP67

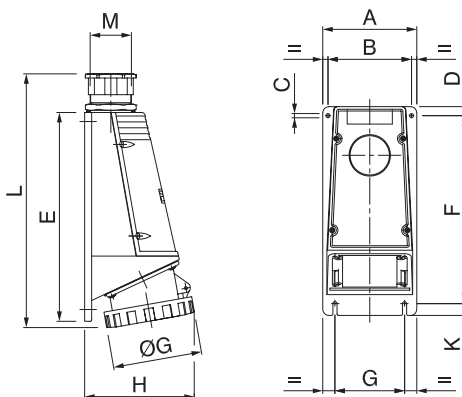


Назначение:

- организация точки подключения на стационарной поверхности.

Напряжение, В/ расположение контакта ⊕	Цвет	Метод соединения	Тип	Ток, А	Размеры, мм								Сечение жилы, мм <sup>2</sup>	Код
					A	B	C	E	F	G	H	I		
230/6ч	синий	винтовой зажим	2P+E	16	94	80	70	96	131	110	M20x1,5	M20x1,5	от 1 до 4 (2*1,5)	DIS5181653T
			2P+E	32	126	113	102	130	166	151	M32x1,5	2 x M32x1,5	от 2,5 до 10 (2*2,5)	DIS5183253T
400/6ч	красный	винтовой зажим	3P+E	16	109	97	85	112	146	134	M25x1,5	2 x M25x1,5	от 1 до 4 (2*1,5)	DIS5181656T
			3P+E	32	126	113	102	130	166	151	M32x1,5	2 x M32x1,5	от 2,5 до 10 (2*2,5)	DIS5183256T
			3P+N+E	16	109	97	85	112	150	135	M25x1,5	2 x M25x1,5	от 1 до 4 (2*1,5)	DIS5181657T
			3P+N+E	32	126	113	102	130	167	152	M32x1,5	2 x M32x1,5	от 2,5 до 10 (2*2,5)	DIS5183257T

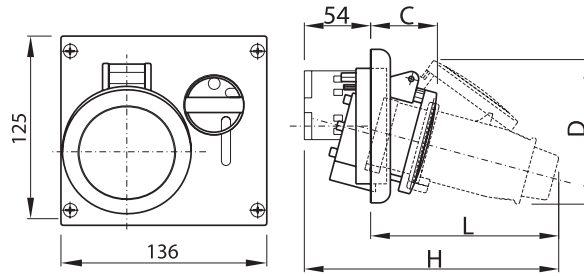
Розетки настенные IP66/IP67



Назначение:

- организация точки подключения на стационарной поверхности.

Напряжение, В/ расположение контакта ⊕	Цвет	Метод соединения	Тип	Ток, А	Размеры, мм											Сечение жилы, мм <sup>2</sup>	Код	
					A	B	C	D	E	F	G	H	K	L	M			ØG
230/6ч	синий	винтовой зажим	2P+E	63	115	96	6	10	235	205	80	125	15	267	32	112	от 6 до 25 (2*6)	DIS5156353
			2P+E	125	135	120	6	13	300	270	100	157	17	346	63	128	от 25 до 70 (2*16)	DIS51512553
400/6ч	красный	винтовой зажим	3P+E	63	115	96	6	10	235	205	80	125	15	267	32	112	от 6 до 25 (2*6)	DIS5156356
			3P+E	125	135	120	6	13	300	270	100	157	17	346	63	128	от 25 до 70 (2*16)	DIS51512556
			3P+N+E	63	115	96	6	10	235	205	80	125	15	267	32	112	от 6 до 25 (2*6)	DIS5156357
			3P+N+E	125	135	120	6	13	300	270	100	157	17	346	63	128	от 25 до 70 (2*16)	DIS51512557

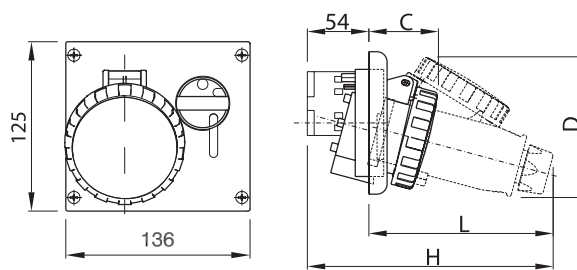
**Розетки панельные с механической блокировкой**
**С верхним расположением разъема IP44**

**Назначение:**

- организация точки подключения повышенной безопасности. Предотвращает подачу питания при отсутствии нагрузки и разъединение контакта под нагрузкой.

**Отличительные особенности:**

- компактный размер.

Напряжение, В/ расположение контакта ⊕	Цвет	Метод соединения	Тип	Ток, А	Размеры, мм					Код
					C	D	L	H	Сечение жилы, мм <sup>2</sup>	
230/6ч	синий	винтовой зажим	2P+E	16	51	95	130	184	от 1 до 4 (2*1,5)	DIS4001683
			2P+E	32	63	121	161	215	от 2,5 до 10 (2*2,5)	DIS4003283
400/6ч	красный	винтовой зажим	3P+E	16	53	107	137	190	от 1 до 4 (2*1,5)	DIS4001686
			3P+E	32	63	121	161	215	от 2,5 до 10 (2*2,5)	DIS4003286
			3P+N+E	16	54	118	153	207	от 1 до 4 (2*1,5)	DIS4001687
			3P+N+E	32	64	127	169	223	от 2,5 до 10 (2*2,5)	DIS4003287

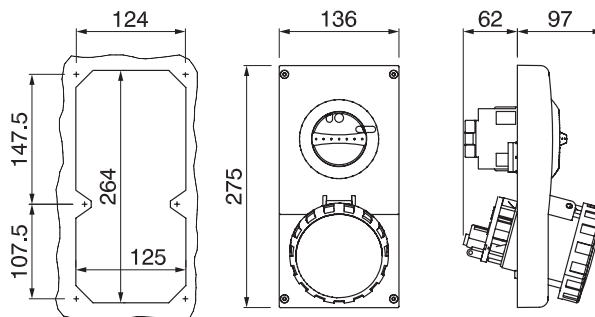
**С верхним расположением разъема IP66/IP67**

**Назначение:**

- организация точки подключения повышенной безопасности. Предотвращает подачу питания при отсутствии нагрузки и разъединение контакта под нагрузкой.

**Отличительные особенности:**

- компактный размер.

Напряжение, В/ расположение контакта ⊕	Цвет	Метод соединения	Тип	Ток, А	Размеры, мм					Код
					C	D	L	H	Сечение жилы, мм <sup>2</sup>	
230/6ч	синий	винтовой зажим	2P+E	16	52	100	134	188	от 1 до 4 (2*1,5)	DIS4051683
			2P+E	32	65	125	166	220	от 2,5 до 10 (2*2,5)	DIS4053283
400/6ч	красный	винтовой зажим	3P+E	16	54	109	142	195	от 1 до 4 (2*1,5)	DIS4051686
			3P+E	32	65	125	166	220	от 2,5 до 10 (2*2,5)	DIS4053286
			3P+N+E	16	60	122	162	216	от 1 до 4 (2*1,5)	DIS4051687
			3P+N+E	32	67	130	166	230	от 2,5 до 10 (2*2,5)	DIS4053287

**С верхним расположением разъема IP67**

**Назначение:**

- организация точки подключения повышенной безопасности. Предотвращает подачу питания при отсутствии нагрузки и разъединение контакта под нагрузкой.

**Отличительные особенности:**

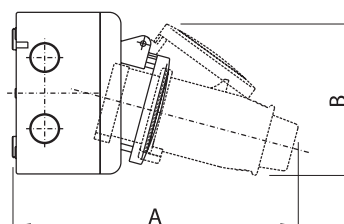
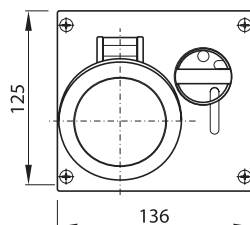
- компактный размер.

Напряжение, В/ расположение контакта ⊕	Цвет	Метод соединения	Тип	Ток, А	Сечение жилы, мм <sup>2</sup>	Код
230/6ч	синий	винтовой зажим	2P+E	63	от 6 до 25 (2*6)	DIS4056383
400/6ч	красный	винтовой зажим	3P+E	63	от 6 до 25 (2*6)	DIS4056386
			3P+N+E	63	от 6 до 25 (2*6)	DIS4056387



## Розетки настенные с механической блокировкой

### С верхним расположением разъема IP44



**Назначение:**

- организация точки подключения повышенной безопасности. Предотвращает подачу питания при отсутствии нагрузки и разъединение контакта под нагрузкой.

**Отличительные особенности:**

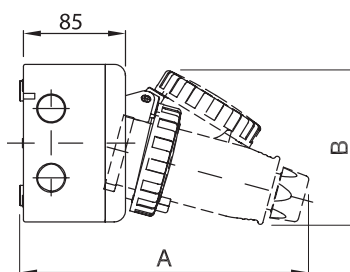
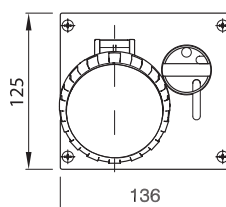
- компактный размер.

**Характеристики:**

- преперфорация для ввода кабеля:
  - справа 2xM20;
  - слева 2xM20;
  - верхняя часть 2xM20, 1xM25;
  - нижняя часть 1xM25;
  - задняя стенка 2xM20.

Напряжение, В/ расположение контакта ⊕	Цвет	Метод соединения	Тип	Ток, А	Размеры, мм							Код
					A	B	C	D	L	H	Сечение жилы, мм <sup>2</sup>	
230/6ч	синий	винтовой зажим	2P+E	16	198	95	51	95	130	184	от 1 до 4 (2*1,5)	DIS5001683
			2P+E	32	229	121	63	121	161	215	от 2,5 до 10 (2*2,5)	DIS5003283
400/6ч	красный	винтовой зажим	3P+E	16	205	107	53	107	137	190	от 1 до 4 (2*1,5)	DIS5001686
			3P+E	32	229	121	63	121	161	215	от 2,5 до 10 (2*2,5)	DIS5003286
			3P+N+E	16	226	118	54	118	153	207	от 1 до 4 (2*1,5)	DIS5001687
			3P+N+E	32	236	127	64	127	169	223	от 2,5 до 10 (2*2,5)	DIS5003287

### С верхним расположением разъема IP66/IP67



**Назначение:**

- организация точки подключения повышенной безопасности. Предотвращает подачу питания при отсутствии нагрузки и разъединение контакта под нагрузкой.

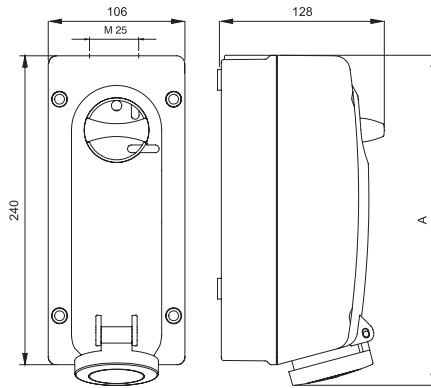
**Отличительные особенности:**

- компактный размер.

**Характеристики:**

- преперфорация для ввода кабеля:
  - справа 2xM20;
  - слева 2xM20;
  - верхняя часть 2xM20, 1xM25;
  - нижняя часть 1xM25;
  - задняя стенка 2xM20.

Напряжение, В/ расположение контакта ⊕	Цвет	Метод соединения	Тип	Ток, А	Размеры, мм							Код
					A	B	C	D	L	H	Сечение жилы, мм <sup>2</sup>	
230/6ч	синий	винтовой зажим	2P+E	16	202	100	52	100	134	188	от 1 до 4 (2*1,5)	DIS5051683
			2P+E	32	235	125	65	125	166	220	от 2,5 до 10 (2*2,5)	DIS5053283
400/6ч	красный	винтовой зажим	3P+E	16	210	109	54	109	142	195	от 1 до 4 (2*1,5)	DIS5051686
			3P+E	32	235	125	65	125	166	220	от 2,5 до 10 (2*2,5)	DIS5053286
			3P+N+E	16	230	122	60	122	162	216	от 1 до 4 (2*1,5)	DIS5051687
			3P+N+E	32	245	130	67	130	166	230	от 2,5 до 10 (2*2,5)	DIS5053287

**С боковым расположением разъема IP44**

**Назначение:**

- организация точки подключения повышенной безопасности. Предотвращает подачу питания при отсутствии нагрузки и разъединение контакта под нагрузкой.

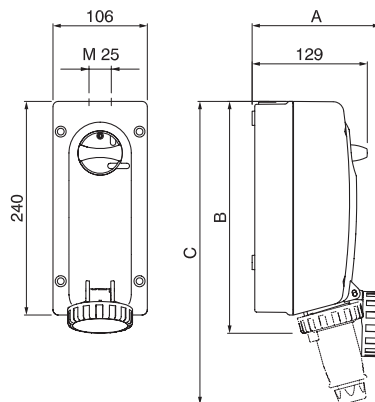
**Отличительные особенности:**

- компактный размер.
- Характеристики:**
- ввод кабеля:
  - 1 отверстие под M25 в верхней части;
  - 2 отметки для сверления отверстий под M20 в нижней части;
  - 1 отметка для сверления отверстия под M20 на задней стенке.

**Комплект поставки:**

- в комплект поставки входит кабельный ввод M25.

Напряжение, В/ расположение контакта ⊕	Цвет	Метод соединения	Тип	Ток, А	Размеры, мм		Код
					А	Сечение жилы, мм <sup>2</sup>	
230/6ч	синий	винтовой зажим	2P+E	16	256	от 1 до 4 (2*1,5)	DIS5601683
			2P+E	32	267	от 2,5 до 10 (2*2,5)	DIS5603283
400/6ч	красный	винтовой зажим	3P+E	16	256	от 1 до 4 (2*1,5)	DIS5601686
			3P+E	32	267	от 2,5 до 10 (2*2,5)	DIS5603286
			3P+N+E	16	256	от 1 до 4 (2*1,5)	DIS5601687
			3P+N+E	32	265	от 2,5 до 10 (2*2,5)	DIS5603287

**С боковым расположением разъема IP66/IP67**

**Назначение:**

- организация точки подключения повышенной безопасности. Предотвращает подачу питания при отсутствии нагрузки и разъединение контакта под нагрузкой.

**Отличительные особенности:**

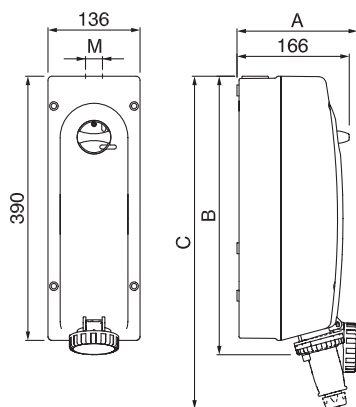
- компактный размер.
- Характеристики:**
- ввод кабеля:
  - 1 отверстие под M25 в верхней части;
  - 2 отметки для сверления отверстий под M20 в нижней части;
  - 1 отметка для сверления отверстия под M20 на задней стенке.

**Комплект поставки:**

- в комплект поставки входит кабельный ввод M25.

Напряжение, В/ расположение контакта ⊕	Цвет	Метод соединения	Тип	Ток, А	Размеры, мм			Сечение жилы, мм <sup>2</sup>	Код
					А	В	С		
230/6ч	синий	винтовой зажим	2P+E	16	145	261	341	от 1 до 4 (2*1,5)	DIS5611683
			2P+E	32	164	272	377	от 2,5 до 10 (2*2,5)	DIS5613283
400/6ч	красный	винтовой зажим	3P+E	16	152	261	350	от 1 до 4 (2*1,5)	DIS5611686
			3P+E	32	164	272	377	от 2,5 до 10 (2*2,5)	DIS5613286
			3P+N+E	16	163	262	368	от 1 до 4 (2*1,5)	DIS5611687
			3P+N+E	32	167	272	385	от 2,5 до 10 (2*2,5)	DIS5613287

С боковым расположением разъема IP66/IP67



**Назначение:**

- организация точки подключения повышенной безопасности. Предотвращает подачу питания при отсутствии нагрузки и разъединение контакта под нагрузкой.

**Характеристики:**

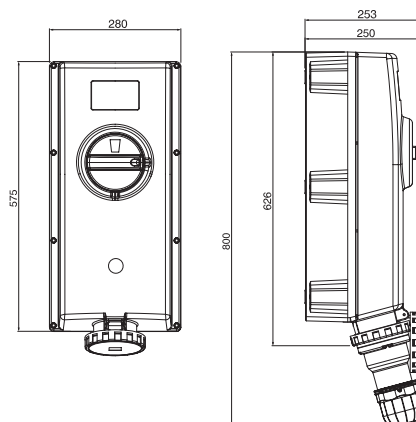
- ввод кабеля:
  - 1 отверстие под M40 в верхней части;
  - 2 отметки для сверления отверстий под M20 в нижней части;
  - 3 отметки для сверления отверстий под M32 в нижней части;
  - 1 отметка для сверления отверстия под M20 на задней стенке.

**Комплект поставки:**

- в комплект поставки входит кабельный ввод M40.

Напряжение, В/ расположение контакта ⊕	Цвет	Метод соединения	Тип	Ток, А	Размеры, мм					Код
					A	B	C	M	Сечение жилы, мм <sup>2</sup>	
230/6ч	синий	винтовой зажим	2P+E	63	211	439	610	M40	от 6 до 25 (2*6)	DIS5616383
400/6ч	красный	винтовой зажим	3P+E	63	211	439	610	M40	от 6 до 25 (2*6)	DIS5616386
			3P+N+E	63	211	439	610	M40	от 6 до 25 (2*6)	DIS5616387

С боковым расположением разъема IP66/IP67



**Назначение:**

- организация точки подключения повышенной безопасности. Предотвращает подачу питания при отсутствии нагрузки и разъединение контакта под нагрузкой.

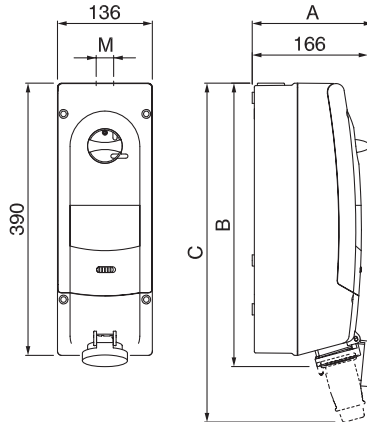
**Особенности:**

- повышенная механическая прочность IK10;
- допустим нагрев корпуса до +90 °С;
- встроена система контроля работы разъема.

**Характеристики:**

- ввод кабеля:
  - 3 отметки для сверления отверстия под M63 в верхней части;
  - 2 отметки для сверления отверстий под M63 в нижней части.

Напряжение, В/ расположение контакта ⊕	Цвет	Метод соединения	Тип	Ток, А	Сечение жилы, мм <sup>2</sup>	Код
230/6ч	синий	винтовой зажим	2P+E	125	от 25 до 70 (2*16)	DIS50312583
400/6ч	красный	винтовой зажим	3P+E	125	от 25 до 70 (2*16)	DIS50312586
			3P+N+E	125	от 25 до 70 (2*16)	DIS50312587

**Розетки настенные с DIN-рейкой и механической блокировкой**
**С пустой рейкой на 6 модулей\*, IP44**

**Назначение:**

- организация точки подключения с возможностью установки модульного оборудования и механической блокировкой подачи питания/извлечения вилки.

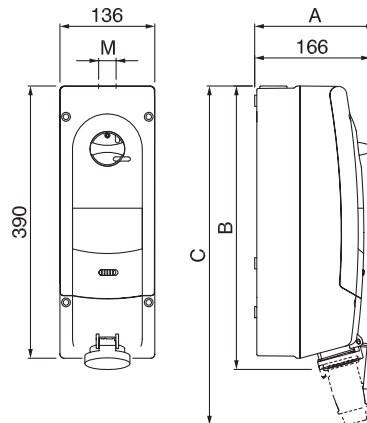
**Характеристики:**

- ввод кабеля:
  - 1 ввод под кабельный сальник в верхней части (см. таблицу ниже);
  - 2 отметки для сверления отверстий под M20 в нижней части;
  - 3 отметки для сверления отверстий под M32 в нижней части;
  - 1 отметка для сверления отверстия под M20 на задней стенке.

**Комплект поставки:**

- в комплект поставки входит кабельный сальник для установки в верхней части разъема.

Напряжение, В/ расположение контакта ⊕	Цвет	Метод соединения	Тип	Ток, А	Размеры, мм					Код
					A	B	C	M	Сечение жилы, мм <sup>2</sup>	
230/6ч	синий	винтовой зажим	2P+E	16	166	406	486	M25	от 1 до 4 (2*1,5)	DIS5671683
			2P+E	32	199	416	513	M25	от 2,5 до 10 (2*2,5)	DIS5673283
400/6ч	красный	винтовой зажим	3P+E	16	180	406	492	M25	от 1 до 4 (2*1,5)	DIS5671686
			3P+E	32	199	416	513	M25	от 2,5 до 10 (2*2,5)	DIS5673286
			3P+N+E	16	190	406	506	M25	от 1 до 4 (2*1,5)	DIS5671687
			3P+N+E	32	199	419	519	M25	от 2,5 до 10 (2*2,5)	DIS5673287

**С защитой от тока утечки, IP44**

**Назначение:**

- организация точки подключения с установленным модульным оборудованием и механической блокировкой подачи питания/извлечения вилки.

**Характеристики:**

- ввод кабеля:
  - 1 ввод под кабельный сальник в верхней части (см. таблицу ниже);
  - 2 отметки для сверления отверстий под M20 в нижней части;
  - 3 отметки для сверления отверстий под M32 в нижней части;
  - 1 отметка для сверления отверстия под M20 на задней стенке.

**Комплект поставки:**

- в комплект поставки входит кабельный сальник для установки в верхней части разъема.

Напряжение, В/ расположение контакта ⊕	Цвет	Метод соединения	Тип	Ток, А	Тип установленного модульного оборудования	Размеры, мм					Код
						A	B	C	M	Сечение жилы, мм <sup>2</sup>	
230/6ч	синий	винтовой зажим	2P+E	16	УЗО, 25А, 0,03А, "С"	166	406	486	M25	от 1 до 4 (2*1,5)	DIS5671683R
			2P+E	32	УЗО, 40А, 0,03А, "С"	199	416	513	M25	от 2,5 до 10 (2*2,5)	DIS5673283R
400/6ч	красный	винтовой зажим	3P+E	16	УЗО, 25А, 0,03А, "С"	180	406	492	M25	от 1 до 4 (2*1,5)	DIS5671686R
			3P+E	32	УЗО, 40А, 0,03А, "С"	199	416	513	M25	от 2,5 до 10 (2*2,5)	DIS5673286R
			3P+N+E	16	УЗО, 25А, 0,03А, "С"	190	406	506	M25	от 1 до 4 (2*1,5)	DIS5671687R
			3P+N+E	32	УЗО, 40А, 0,03А, "С"	199	419	519	M25	от 2,5 до 10 (2*2,5)	DIS5673287R

\* Размер 1 модуля 85x18x68 (ВxШxГ)



## Переходники

### 16A(3P)230В>16A(2P+E)250В, IP44

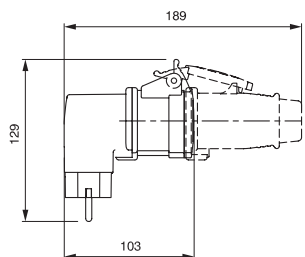


**Назначение:**

- подключение разъема стандарта DIN 49440 к розетке стандарта CEE.
- Сконструирован для использования на предприятиях, в гаражах, торговых точках.
- Пригоден для промышленного использования.

Вход	Выход	Код
16A(3P) 230В	16A(2P+E) 250В	DIS610381

### 16A(2P+E)250В>16A(3P)230В, IP44



**Назначение:**

- подключение разъема стандарта CEE к розетке стандарта DIN 49440.
- Сконструирован для использования на предприятиях, в гаражах, торговых точках.
- Пригоден для промышленного использования.

Вход	Выход	Код
16A(2P+E) 250В	16A(3P) 230В	DIS610379

## Защитная крышка для кабельных и стационарных вилок



**Назначение:**

- защита контактной группы на вилках от пыли и воды.

**Особенности:**

- фиксируется на разъеме хомутом 25301;
- уровень защиты – IP67;
- цвет: серый.

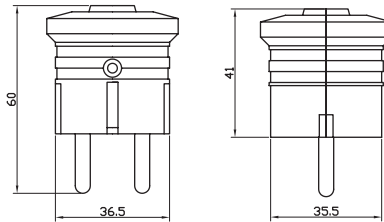
Для какой вилки предназначен	Код
16 А, 2P+E	DIS57090163
16 А, 3P+E	DIS57090164
16 А, 3P+N+E	DIS57090165
32 А, 2P+E, 3P+E	DIS57090324
32 А, 3P+N+E	DIS57090325
63 А, 2P+E, 3P+E, 3P+N+E	DIS5709063
125 А, 2P+E, 3P+E, 3P+N+E	DIS5709125

## Разъемы "бытовые"

В данной группе представлены разъемы, рассчитанные на токи до 16 А, при напряжении до 250 В и частоте 50 Гц.

### Вилки кабельные

#### С торцевым вводом кабеля IP20



**Назначение:**

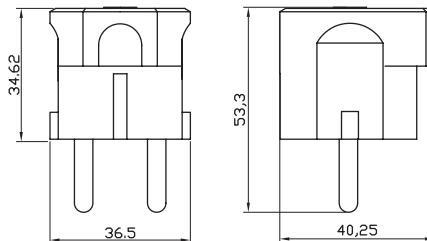
- силовая кабельная вилка стандарта DIN 49440.

**Условия монтажа:**

- подвод кабеля осуществляется с торца.

Напряжение, В	Метод соединения	Тип	Ток, А	Сечение жилы, мм <sup>2</sup>	Цвет	Код
250	винтовой зажим	2P+E	16	от 0,75 до 2,5	белый	DIS1302063
					черный	DIS1302063N

#### С боковым вводом кабеля IP20



**Назначение:**

- силовая кабельная вилка стандарта DIN 49440.

**Условия монтажа:**

- подвод кабеля осуществляется сбоку.

Напряжение, В	Метод соединения	Тип	Ток, А	Сечение жилы, мм <sup>2</sup>	Цвет	Код
250	винтовой зажим	2P+E	16	от 0,75 до 2,5	белый	DIS13083
					черный	DIS13083N

#### Каучуковая с торцевым вводом кабеля IP20



**Назначение:**

- силовая кабельная вилка стандарта DIN 49440.

**Условия монтажа:**

- подвод кабеля осуществляется с торца;
- температура эксплуатации: от -15 до +30 °С.

Напряжение, В	Метод соединения	Тип	Ток, А	Сечение жилы, мм <sup>2</sup>	Цвет	Код
250	винтовой зажим	2P+E	16	от 0,75 до 2,5	черный	DIS1103100

### Каучуковая с торцевым вводом кабеля IP44



**Назначение:**

- силовая кабельная розетка стандарта DIN 49440.

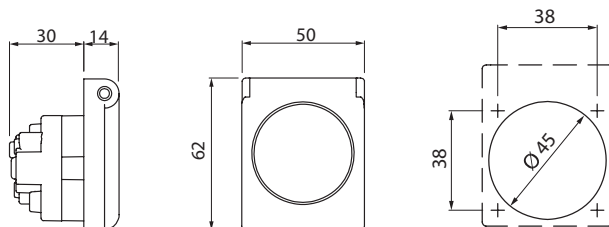
**Условия монтажа:**

- подвод кабеля осуществляется с торца;
- температура эксплуатации: от -15 до +30 °С.

Напряжение, В	Метод соединения	Тип	Ток, А	Сечение жилы, мм <sup>2</sup>	Цвет	Код
250	винтовой зажим	2P+E	16	от 0,75 до 2,5	черный	DIS1103160

### Розетки панельные

#### Со стандартным фланцем IP54



**Назначение:**

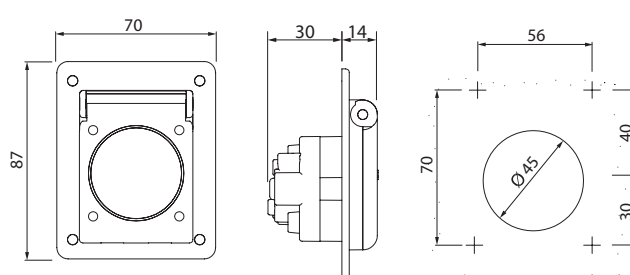
- силовая розетка стандарта DIN 49440.

**Условия монтажа:**

- на панель.

Напряжение, В	Метод соединения	Тип	Ток, А	Сечение жилы, мм <sup>2</sup>	Размер основания, мм	Код
250	винтовой зажим	2P+E	16	от 1,5 до 2,5 (2x2,5)	50x62	DIS5702061

#### С увеличенным фланцем IP54



**Назначение:**

- силовая розетка стандарта DIN 49440.

**Условия монтажа:**

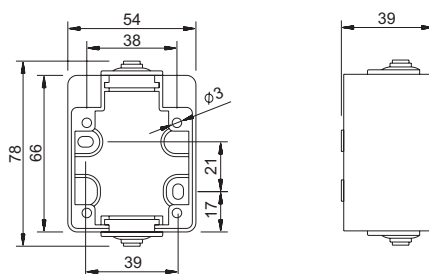
- на панель;
- на монтажную коробку.

Напряжение, В	Метод соединения	Тип	Ток, А	Сечение жилы, мм <sup>2</sup>	Размер основания, мм	Код
250	винтовой зажим	2P+E	16	от 1,5 до 2,5 (2x2,5)	70x87	DIS5704061

### Коробка прямая для настенного монтажа



С основанием 50x62 мм



**Назначение:**

- установка панельных розеток.

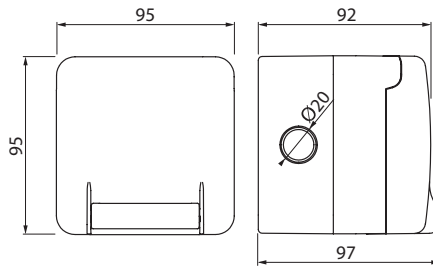
**Условия монтажа:**

- в коробках для розеток 50x62 мм заглушка и мембранный ввод могут быть поменяны местами.

Для розеток с основанием, мм	Тип кабельного ввода	Кабельные вводы, мм				Цвет	Код
		Верх	Низ	Боковые стороны	Задняя стенка		
50x62	мембранный ввод	мембранный ввод	заглушка	-	-	голубой	DISB038BU

## Розетки с повышенной защитой IP66

### Настенная IP66



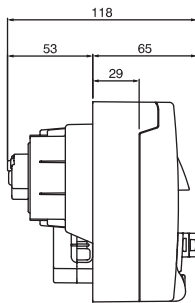
**Назначение:** силовая розетка с увеличенной защитой от проникновения воды/пыли стандарта DIN 49440.

**Отличительные особенности:**

- обеспечивает высокую защиту от воды/пыли при подключенной вилке;
- ограничение на размер используемой вилки: для прямой вилки длина должна быть не более 50 мм; для угловой вилки длина должна быть не более 65 мм, а диаметр ввода кабеля менее 14 мм.

Напряжение, В	Метод соединения	Тип	Ток, А	Сечение жилы, мм <sup>2</sup>	Размер основания, мм	Код
250	винтовой зажим	2P+E	16	от 1,5 до 2,5 (2x2,5)	95x95	DIS1376407

### Панельная IP66



**Назначение:** силовая розетка с увеличенной защитой от проникновения воды/пыли стандарта DIN 49440.

**Отличительные особенности:**

- обеспечивает высокую защиту от воды/пыли при подключенной вилке;
- розетка с основанием 95x95 мм имеет ограничение на размер используемой вилки: для прямой вилки длина должна быть не более 50 мм; для угловой вилки длина должна быть не более 65 мм, а диаметр ввода кабеля менее 14 мм;
- при установке розетки с основанием 70x87 на адаптеры может потребоваться доработка,

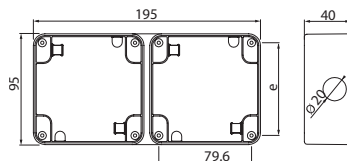
С основанием 95x95 мм

С основанием 70x87 мм

Напряжение, В	Метод соединения	Тип	Ток, А	Сечение жилы, мм <sup>2</sup>	Размер основания, мм	Код
250	винтовой зажим	2P+E	16	от 1,5 до 2,5 (2x2,5)	95x95	DIS1374407
					70x87	DIS5706407

## Аксессуары для бытовых разъемов

### Коробка для настенной установки разъемов IP66



**Назначение:**

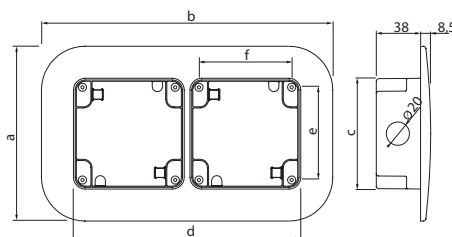
- установка розеток скрытого монтажа.

**Условия монтажа:**

- коробки имеют преперфорацию для ввода кабеля.

Для розеток с основанием, мм	Число установочных мест	Тип кабельного ввода	Кабельные вводы, мм				Цвет	Код
			Верх	Низ	Боковые стороны	Задняя стенка		
95x95	1	преперфорация	1x20	1x20	1x20	-	серый	DIS137101
95x95	2	преперфорация	2x20	2x20	1x20	-	серый	DIS137102

### Коробка для скрытой установки разъемов IP66



**Назначение:**

- установка розеток скрытого монтажа.

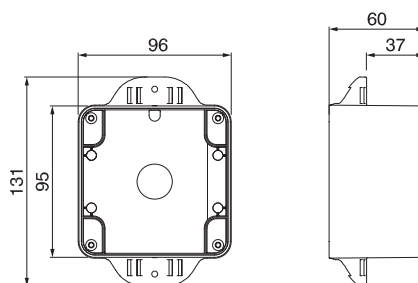
**Условия монтажа:**

- для ввода кабеля коробки имеют преперфорацию.

Для розеток с основанием, мм	Число установочных мест	Уровень защиты, IP	Размеры, мм						Цвет	Код
			A	B	C	D	E	F		
95x95	1	66	150	150	95	95	79,6	79,6	серый	DIS137121
	2	66	150	250	95	195	79,6	79,6	серый	DIS137122



## Коробка для монтажа разъемов на столб сбоку



**Назначение:**

- крепление розеток скрытого монтажа на столб/трубу.

**Условия монтажа:**

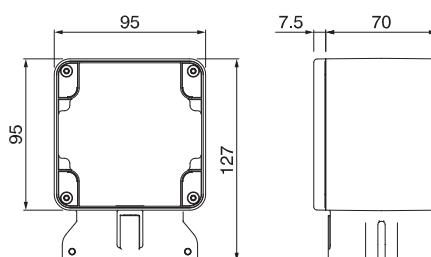
- для ввода кабеля коробка имеет преперфорацию.

**Отличительные особенности:**

- возможна установка на столб/трубу диаметром 50–70 мм.

Для розеток с основанием, мм	Уровень защиты, IP	Цвет	Код
95x95	66	серый	DIS137141

## Коробка для монтажа разъемов на столб с торца



**Назначение:**

- крепление розеток скрытого монтажа на столб/трубу.

**Условия монтажа:**

- кабель вводится через трубу, на которую крепится коробка.

**Отличительные особенности:**

- возможна установка на столб/трубу диаметром 60–70 мм.

Для розеток с основанием, мм	Уровень защиты, IP	Цвет	Код
95x95	66	серый	DIS137131

## Гелевые уплотнители



**Назначение:**

- герметизация кабельной вилки в розетках с повышенной степенью защиты.

Материал	Код
Силикон	DIS137202

## Контакт заземления



**Назначение:**

- создание единой точки заземления в установочных коробках.

Материал	Код
Латунь	DIS137201

## Аксессуары для промышленных разъемов

### Коробка для настенного монтажа, прямая, IP67



С основанием 70x87 мм



С основанием 136x125 мм

**Назначение:**

- установка розеток скрытого монтажа.

**Условия монтажа:**

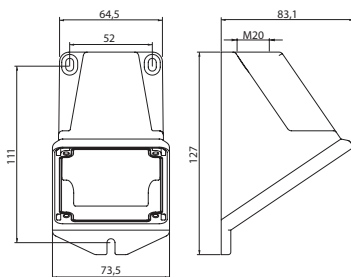
- монтаж через сквозные отверстия внутри коробки;
- DIS572M0310 также допускает фиксацию со стороны поверхности без нарушения целостности коробки.

**Особенности:**

- коробка с основанием 136x125 допускает монтаж DIN-рейки на дне.

Размеры ВхШхГ, мм	Число установочных мест	Уровень защиты, IP	Тип кабельного ввода	Кабельные вводы, мм				Цвет	Код
				Верх	Низ	Боковые стороны	Задняя стенка		
70x87x60	1	67	отметки для сверления отверстий	1x25 или 2x20	1x25 или 2x20	-	-	серый	DIS5700016
84x106x65	1	67	отметки для сверления отверстий	1x25 или 2x20	1x25 или 2x20	-	-	серый	DIS5700032
136x125x65	1	67	преперфорация	2x20 1x25	1x25	2x20	2x20	серый	DIS572M0310

### Коробка для настенного монтажа с наклоном



**Назначение:**

- установка розеток скрытого монтажа.

**Условия монтажа:**

- крепление производится за точки на внешней стороне корпуса.

Для розеток с основанием, мм	Тип кабельного ввода	Кабельные вводы, мм				Цвет	Код
		Верх	Низ	Боковые стороны	Задняя стенка		
70x87	отметка для сверления отверстий	1x20	-	-	-	серый	DIS5700116
84x106	отметка для сверления отверстий	1x20	-	-	-	серый	DIS5700132

### Адаптеры для монтажных коробок



**Назначение:**

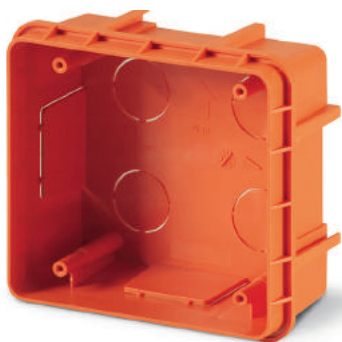
- обеспечение возможности установки разъемов на монтажные коробки.

**Особенности:**

- цвет: серый;
- уровень защиты – IP66.

Для розеток с основанием, мм	На коробки для розеток с основанием, мм	Код
70x87	95x95	DIS137151
	136x125	DIS6540125
75x75	84x106	DIS6540108
84x106	136x125	DIS6540126

### Коробка для скрытого монтажа



Коробка



Объединяющая вставка

**Назначение:**

- установка розеток скрытого монтажа.

**Условия монтажа:**

- предназначена для скрытой установки в негорючих основаниях;
- фиксация оборудования осуществляется через рамку DIS5720220.

**Комплект поставки:**

- в комплект поставки входит 1 вставка, позволяющая объединить несколько коробок в единую конструкцию.

Для розеток с основанием, мм	Число установочных мест	Размеры, мм	Кабельные вводы				Цвет	Код
			Верх	Низ	Боковые стороны	Задняя стенка		
136x125	1	160x149x72	-	-	-	-	серый	DIS5720200

### Рамка для коробки скрытой установки 136x125



**Назначение:**

- фиксация оборудования на коробке для скрытого монтажа DIS5720200.

На коробки с основанием, мм	Число установочных мест	Уровень защиты, IP	Цвет	Код
136x125	1	55	серый	DIS5720220

### Глухая крышка для монтажной коробки 136x125



**Назначение:**

- организация закрытых коробок при подключении групп разъемов (создание клеммных коробок, установка систем защиты и управления).

На коробки с основанием, мм	Уровень защиты, IP	Цвет	Код
136x125	66	серый	DIS6540120

### Адаптер для монтажной коробки 136x125



**Назначение:**

- монтаж розеток с основанием 70x87 на коробки с основанием 136x125.

Для розеток с основанием, мм	На коробки с основанием, мм	Число установочных мест	Уровень защиты, IP	Цвет	Код
70x87	136x125	1	66	серый	DIS6540125

## Серия корпусов "Домино" для сборки розеточных постов

Серия корпусов "Домино" предназначена для построения розеточных постов, облегчающих подключение и управление мобильным оборудованием.

Серия включает в себя 2 подгруппы: "Домино" и "Домино-МАХ".



### "Домино"

Подгруппа ориентирована на установку розеток номиналом 16 и 32 А и степенью защиты IP44 или IP67.

Максимальный уровень защиты собранной конструкции – IP66.



### "Домино-МАХ"

Корпуса обладают посадочными местами большего размера, что позволяет устанавливать как стандартные розетки с номинальным током 16 и 32 А, так и розетки с механической блокировкой с номинальным током до 63 А. Максимальный уровень защиты IP66.

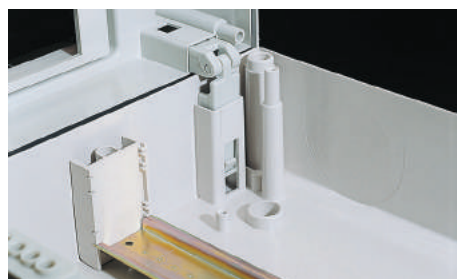
### Технические характеристики

Характеристика	Значение
Уровень защиты, IP	IP66
Механическая прочность	IK07
Температура эксплуатации, °C	от -25 до +60
Материал изготовления	АБС/Поликарбонат
Тест раскаленной проволокой, °C	650
Устойчивость к ультрафиолету	устойчив

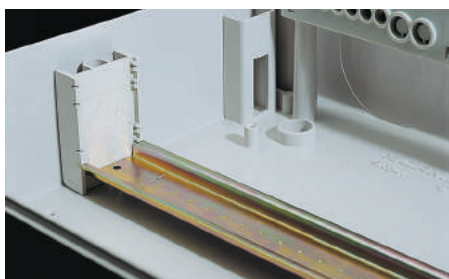
### Химические свойства

Химический реагент	Состояние реагента	Устойчивость разъема к воздействию реагента
Кислоты	концентрированная	ограниченно устойчив
	разбавленная	устойчив
Щелочь	концентрированная	ограниченно устойчив
	разбавленная	устойчив
Гексан	–	устойчив
Бензол	–	не устойчив
Ацетон	–	не устойчив
Спирт	–	устойчив
Минеральные масла	–	не устойчив

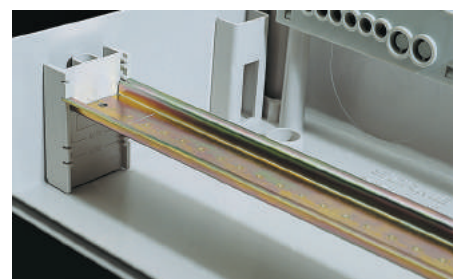
### Отличительные особенности



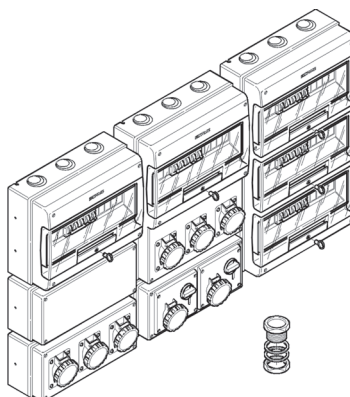
Лицевая часть фиксируется на петлях, что облегчает монтаж и обслуживание



Изменяемая глубина расположения DIN-рейки



Совместимость с системами труб "Octopus" и "Express"



Возможно объединение корпусов между собой



Широкий выбор аксессуаров

### Корпуса "Домино"



**Назначение:**

- построение розеточных постов.

**Условия монтажа:**

- на стену;
- на раму;
- на тумбу.

**Материал:**

- корпус – АБС-пластик;
- окошко – поликарбонат.

**Комплект поставки:**

- DIN-рейка и регулируемые фиксаторы;
- заглушка на 4 модуля (кол-во см. в таблице ниже);
- заглушка 70x87 и уплотнитель (кол-во см. в таблице ниже).

Число устанавливаемых розеток	Номинал устанавливаемых розеток	Формат устанавливаемых розеток, мм	Тип корпуса	Рассеиваемая мощность, Вт	Размер отсека модульного оборудования**	Размер, мм	Кол-во заглушек в комплекте	Код
2	16 А	70x87	M340	14	8 модулей	340x184x140	- 1 шт. для модульного отсека размером "4 модуля"; - 1 шт. формата 70x87 (код DIS6540100)	DIS6722300
	16 А, 32 А*	70x87, 84x106*	M400	22	12 модулей	400x256x140	- 1 шт. для модульного отсека размером "4 модуля"; - 1 шт. формата 70x87 (код DIS6540100)	DIS6723300
3	16 А, 32 А*	70x87, 84x106*	M400	28	16 модулей	400x328x140	- 2 шт. для модульного отсека размером "4 модуля"; - 1 шт. формата 70x87 (код DIS6540100)	DIS6724316
6	16 А, 32 А*	70x87, 84x106*	M550	28	16 модулей	550x328x140	- 2 шт. для модульного отсека размером "4 модуля"; - 2 шт. формата 70x87 (код DIS6540100)	DIS6725616
8	16 А, 32 А*	70x87, 84x106*	M550	28	24 модуля	550x477x140	- 2 шт. для модульного отсека размером "4 модуля"; - 2 шт. формата 70x87 (код DIS6540100)	DIS6725822

### Корпуса "Домино" без отсека модульного оборудования



**Назначение:**

- построение розеточных постов.

**Условия монтажа:**

- на стену;
- на раму;
- на тумбу.

**Материал:**

- корпус – АБС-пластик.

Число устанавливаемых розеток	Номинал устанавливаемых розеток	Формат устанавливаемых розеток, мм	Тип корпуса	Рассеиваемая мощность, Вт	Размер, мм	Кол-во заглушек в комплекте	Код
2	16 А, 32 А*	70x87, 84x106*	M150	18	150x256x115	- 1 шт. формата 70x87 (код DIS6540100)	DIS6721301
3	16 А, 32 А*	70x87, 84x106*	M150	20	150x328x115	- 1 шт. формата 70x87 (код DIS6540100)	DIS6721300
С глухой крышкой			M150	18	150x256x115		DIS6721101
			M150	20	150x328x115		DIS6721100

\* Установка розеток на 32 А с основанием 84x106 возможна после предварительной обработки посадочного места. Процедура обработки показана на стр. 805

\*\* Размер 1 модуля 85x18x68 (ВxШxГ)



**Таблица подбора панельных розеток**

**DIS6722300**

**DIS6723300  
DIS6724316  
DIS6725616  
DIS6725822**

**DIS6724216  
DIS6725416**

**DIS6725522**

Розетки		Корпуса			
номинал розетки / степень защиты	число полюсов				
16 A / IP44	2P+E	DIS4131663	DIS4131663	DIS4131663 + DIS6540125	DIS4131663 + DIS6540125
	3P+E	DIS4131666	DIS4131666	DIS4131666 + DIS6540125	DIS4131666 + DIS6540125
	3P+N+E	DIS4131667	DIS4131667	DIS4131667 + DIS6540125	DIS4131667 + DIS6540125
32 A / IP44	2P+E		DIS4133263*	DIS4133263 + DIS6540126	DIS4133263 + DIS6540126
	3P+E		DIS4133266*	DIS4133266 + DIS6540126	DIS4133266 + DIS6540126
	3P+N+E		DIS4133267*	DIS4133267 + DIS6540126	DIS4133267 + DIS6540126
16 A / IP67	2P+E	DIS4181663	DIS4181663	DIS4181663 + DIS6540125	DIS4181663 + DIS6540125
	3P+E	DIS4181666	DIS4181666	DIS4181666 + DIS6540125	DIS4181666 + DIS6540125
	3P+N+E	DIS4181667	DIS4181667	DIS4181667 + DIS6540125	DIS4181667 + DIS6540125
32 A / IP67	2P+E		DIS4183263*	DIS4183263 + DIS6540126	DIS4183263 + DIS6540126
	3P+E		DIS4183266*	DIS4183266 + DIS6540126	DIS4183266 + DIS6540126
	3P+N+E		DIS4183267*	DIS4183267 + DIS6540126	DIS4183267 + DIS6540126
<b>Розетки с механической блокировкой</b>					
16 A / IP44	2P+E	x	x	DIS4001683	DIS4001683
	3P+E	x	x	DIS4001686	DIS4001686
	3P+N+E	x	x	DIS4001687	DIS4001687
32 A / IP44	2P+E	x	x	DIS4003283	DIS4003283
	3P+E	x	x	DIS4003286	DIS4003286
	3P+N+E	x	x	DIS4003287	DIS4003287
16 A / IP67	2P+E	x	x	DIS4051683	DIS4051683
	3P+E	x	x	DIS4051686	DIS4051686
	3P+N+E	x	x	DIS4051687	DIS4051687
32 A / IP67	2P+E	x	x	DIS4053283	DIS4053283
	3P+E	x	x	DIS4053286	DIS4053286
	3P+N+E	x	x	DIS4053287	DIS4053287
63 A / IP67	2P+E	x	x	x	DIS4056383
	3P+E	x	x	x	DIS4056386
	3P+N+E	x	x	x	DIS4056387
<b>Розетки типа "Schuko"</b>					
16 A / IP54	2P+E	DIS5704061	DIS5704061	DIS5704061 + DIS6540125*	DIS5704061 + DIS6540125*
<b>Розетки типа "Schuko" с повышенной защитой IP66</b>					
16 A / IP66	2P+E	DIS5706407	DIS5706407	DIS5706407 + DIS6540125*	DIS5706407 + DIS6540125*
<b>Розетки типа "Schuko" с повышенной защитой IP56, а также с защитой от утечки и к.з.</b>					
16 A / IP56	2P+E	x	x	DIS4093407	DIS4093407

\* Установка розеток на 32 А с основанием 84x106 возможна после предварительной обработки посадочного места. Процедура обработки показана на стр. 805

## Инструкция по установке розетки на 32 А



Стандартный фланец для установки розетки на 16 А



На обратной стороне фланца предусмотрена преперфорация



Для установки розетки на 32 А элементы с преперфорацией нужно удалить



Розетка устанавливается на новые посадочные места. Так как по умолчанию с лицевой стороны данные отверстия заблокированы, то для удобства установки необходимо сделать сквозные отверстия сверлом 3 мм. Отверстия не нужно делать, если устанавливается розетка с фланцем 70x87 мм, например, DIS5706407

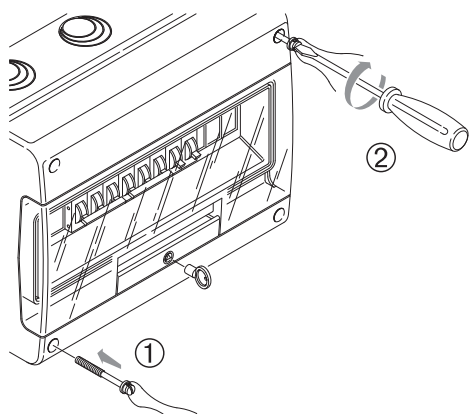


Внешний вид после доработки

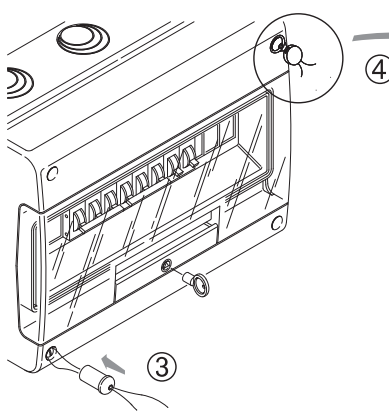


Монтаж розетки на 32 А

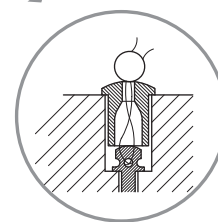
## Инструкция по установке комплекта для пломбировки



Зафиксировать лицевую панель винтом с проволокой из комплекта



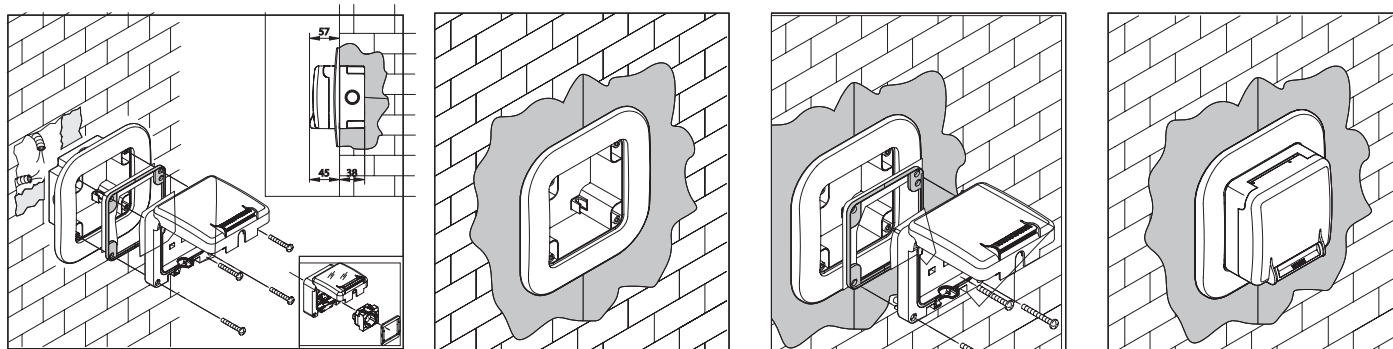
Продеть проволоку и установить заглушку в отверстие



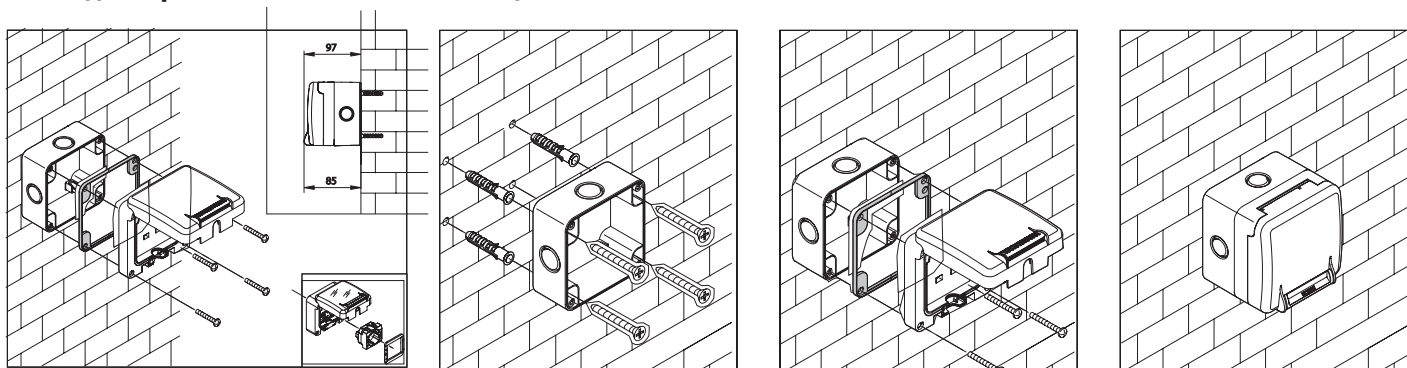
Пример укладки проволоки и установки пломбы

## Примеры монтажа

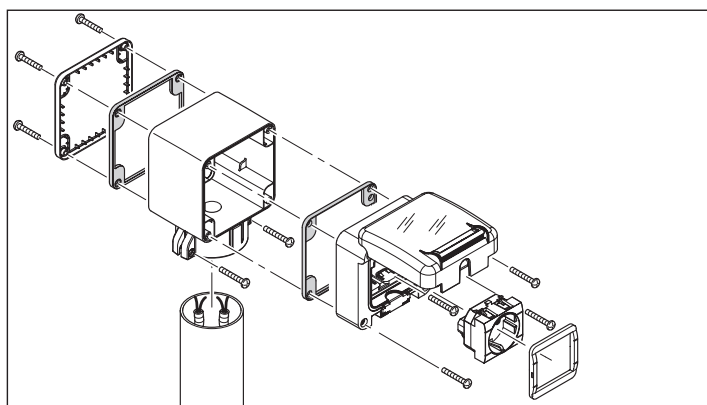
### Встраиваемая розетка повышенной защиты DIS1374407



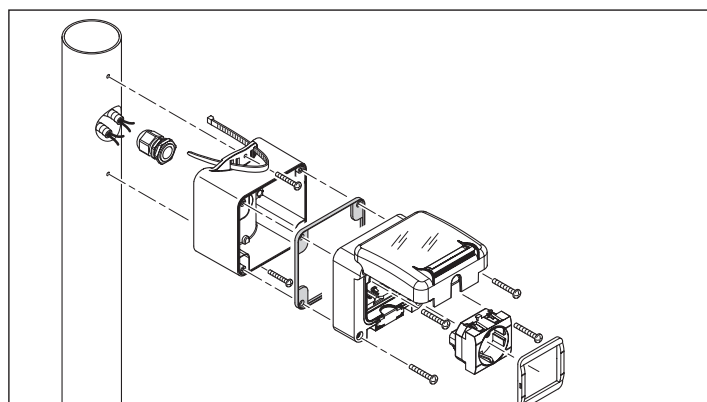
### Накладная розетка повышенной защиты DIS1376407



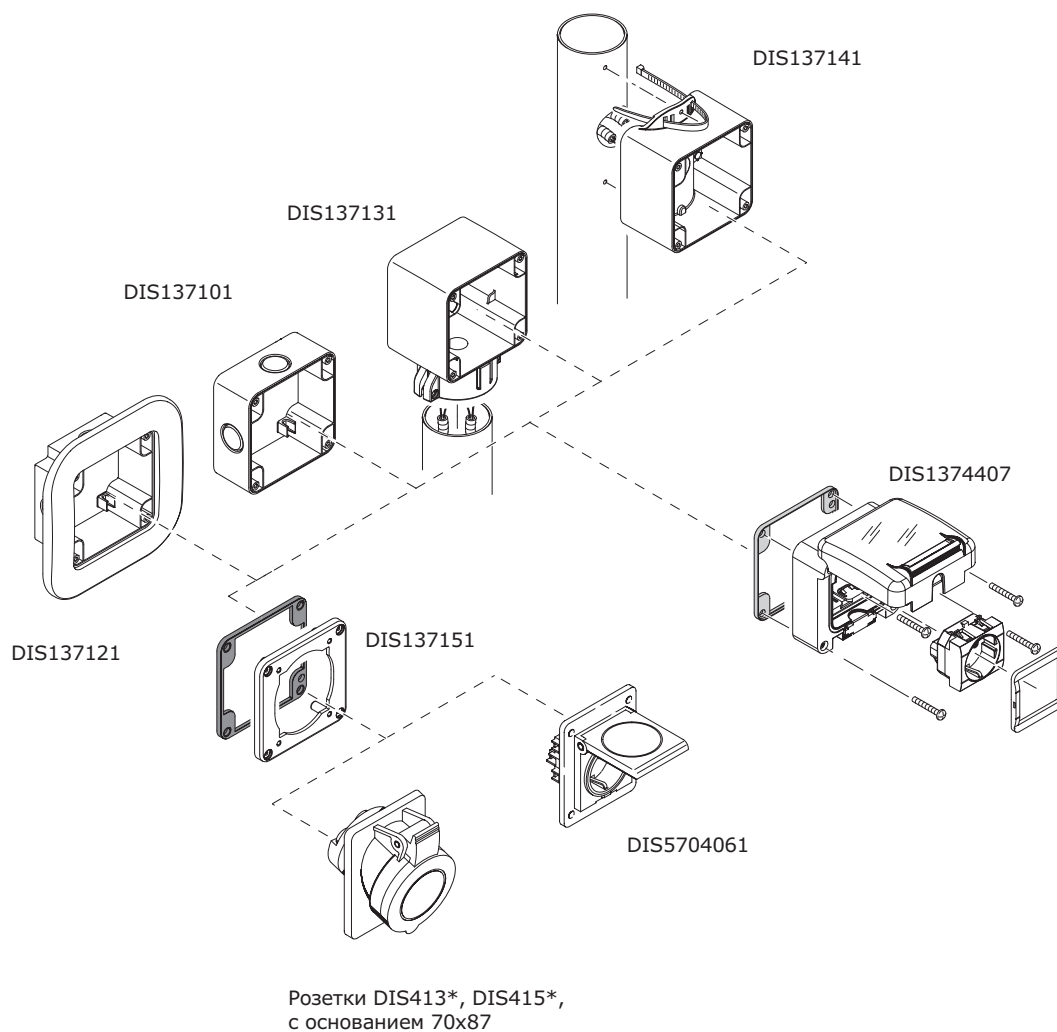
### Монтаж розетки повышенной защиты DIS1374407 на трубу с торца



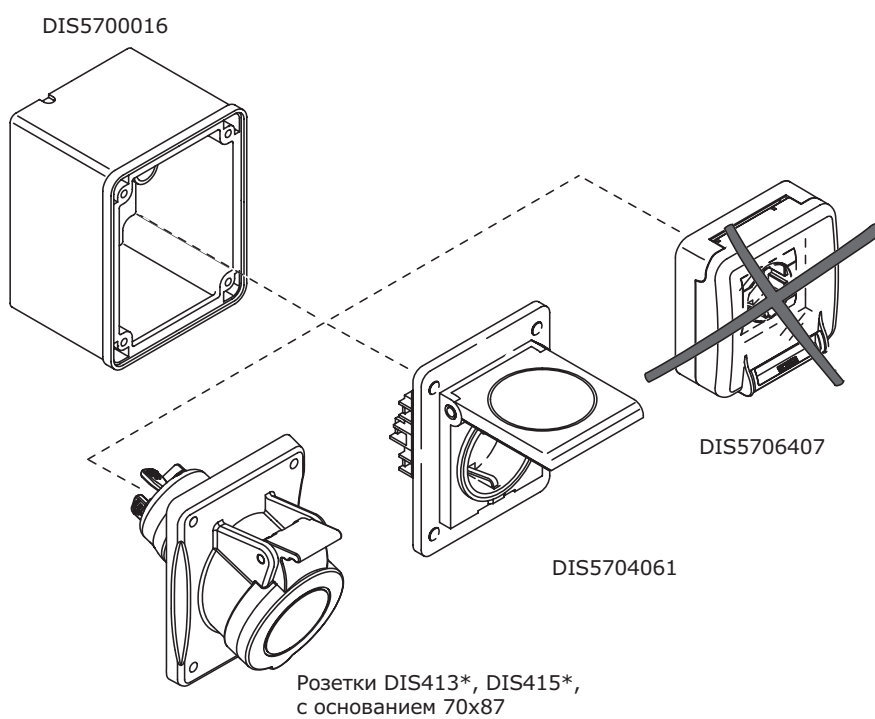
### Монтаж розетки повышенной защиты DIS1374407 на трубу сбоку



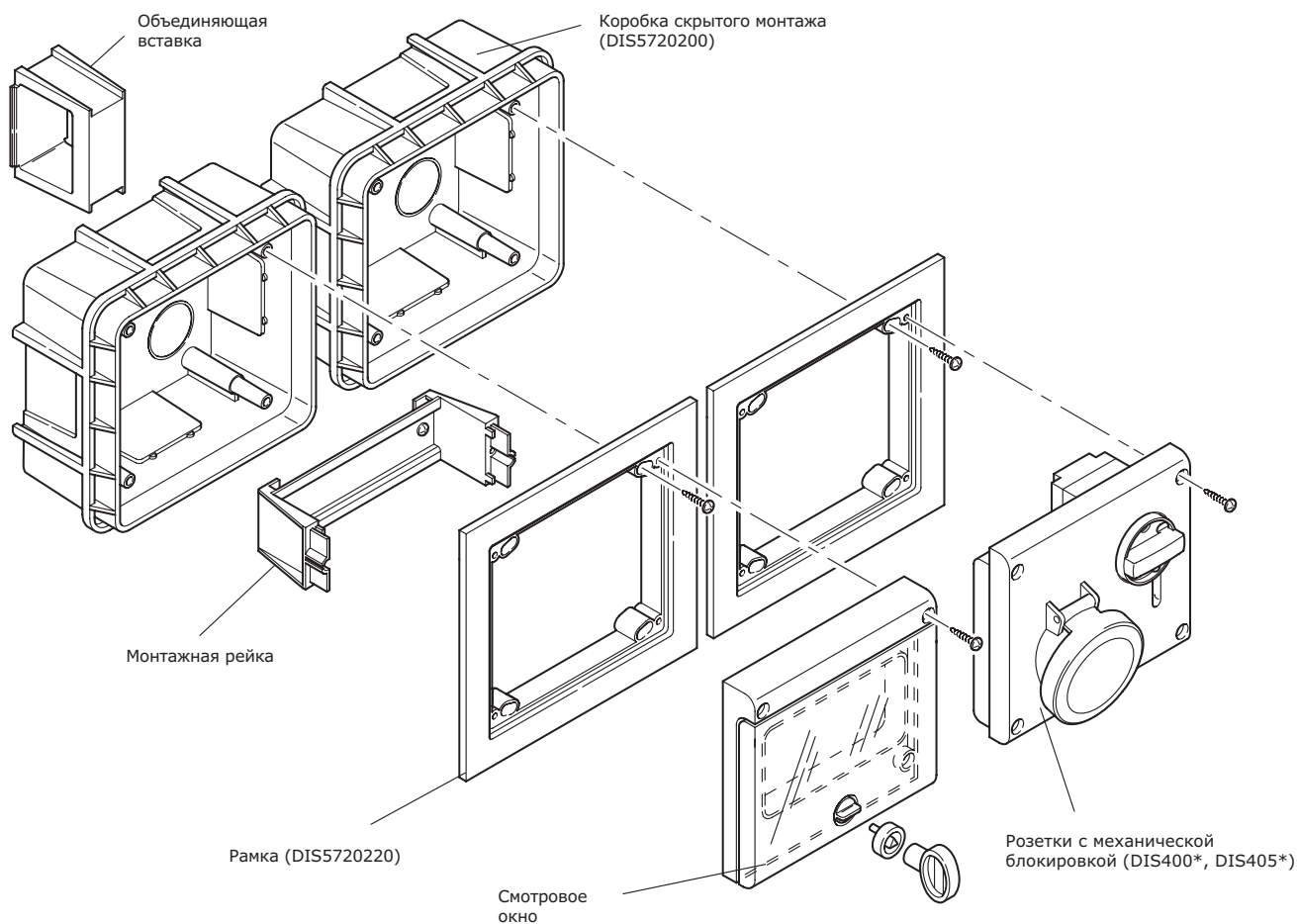
Монтаж розеток на коробку с основанием 95x95



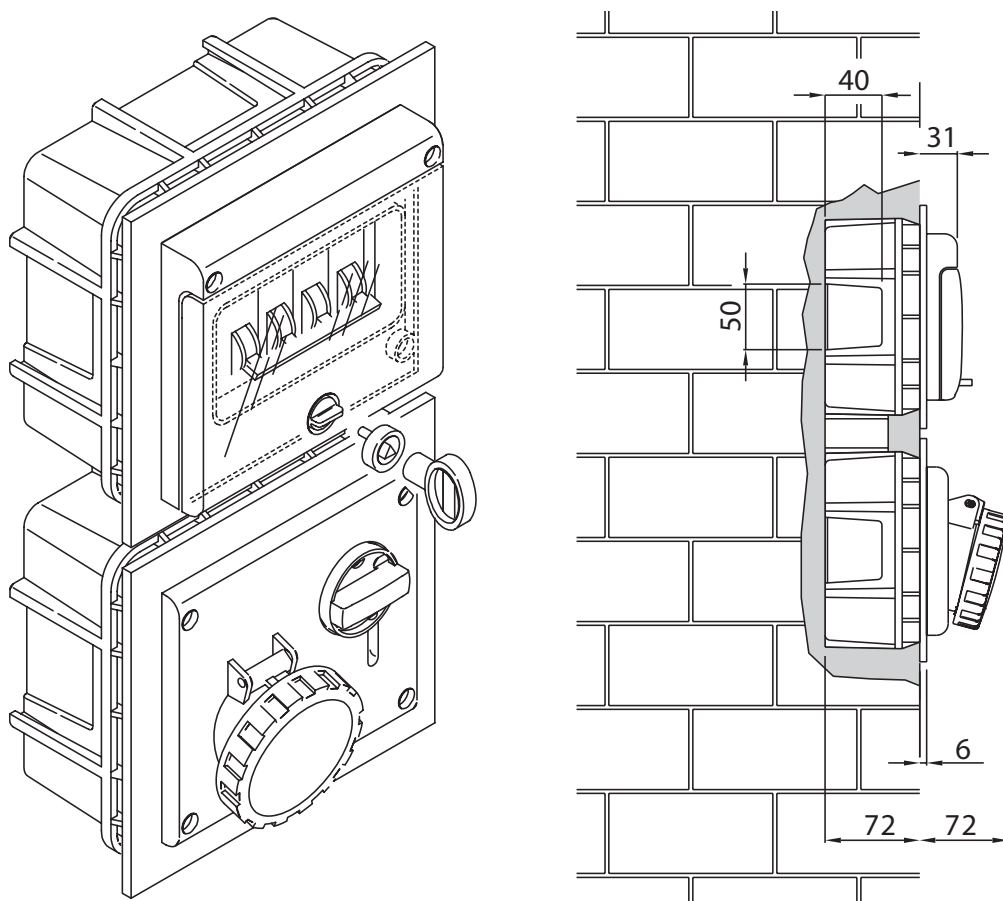
Монтаж розеток на коробку с основанием 70x87



**Монтаж розеток на коробку скрытой установки 136x125 с горизонтальной организацией элементов**



**Монтаж розеток на коробку скрытой установки 136x125 с вертикальной организацией элементов**





## Кабельные хомуты

### Кабельные хомуты из полиамида 6.6



#### Технические характеристики

Материал	Полиамид 6.6
Поглощение влаги:	2,5% (50% относительная влажность)
Рабочая температура:	от -40 °С до +85 °С
Макс. допустимая температура:	до +110 °С на короткое время
Температура плавления:	+256 °С
Рейтинг горючести:	UL 94 класс V2
Диэлектрическая прочность:	50.000 В/мм
Условия эксплуатации:	<ul style="list-style-type: none"> <li>• Высокая устойчивость к маслам, маслосодержащим продуктам и растворителям</li> <li>• Ограниченная устойчивость к кислотам</li> <li>• Неустойчивость к фенолу</li> </ul>

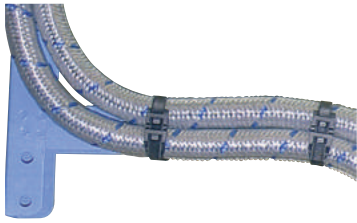
Хомуты черного цвета устойчивы к ультрафиолету!

#### Стандартные



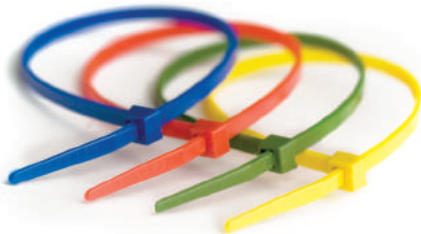
Ширина, мм	Длина, мм	Диаметр охвата		Стойкость к растяжению		Упаковка, шт.	Код	
		Минимальный	Максимальный	кг	Н		бесцветные	черные
2,2	75	0,75	15	6,12	60	100	25201	25301
2,5	98	1	21	8,16	80	100	25203	25303
2,5	135	1	32	8,16	80	100	25205	25305
2,6	160	1	40	8,16	80	100	25206	25306
2,6	200	1	52	8,16	80	100	25207	25307
3,6	140	2	35	13,26	130	100	25209	25309
3,6	200	2	50	13,26	130	100	25214	25314
3,6	290	2	80	13,26	130	100	25210	25310
4,5	120	2,5	24	22,44	220	100	25212	25312
4,5	160	2,5	40	22,44	220	100	25211	25311
4,8	178	2	45	22,44	220	100	25213	25313
4,8	200	3	50	22,44	220	100	25215	25315
4,8	250	3	68	22,44	220	100	25216	25316
3,6	370	2	103	13,26	130	100	25208	25308
4,8	290	3,5	79	22,44	220	100	25217	25317
4,8	390	3,5	106	22,44	220	100	25218	25318
4,8	360	3,5	103	22,44	220	100	25219	25319
4,8	430	3,5	115	22,44	220	100	25220	25320
7,8	120	3,5	25	55,08	540	100	25221	25321
7,8	180	3,5	45	55,08	540	100	25223	25323
7,8	240	3,5	63	55,08	540	100	25225	25325
7,8	300	4	80	55,08	540	100	25226	25326
7,8	365	8	100	55,08	540	100	25227	25327
7,8	450	35	130	55,08	540	100	25229	25329
7,8	540	35	158	55,08	540	100	25231	25331
7,8	750	35	200	55,08	540	100	25233	25333
9	780	32	233	71,4	700	100	25234	25334
12,5	225	7,5	57	110	1080	50	25235	25335
12,5	500	30	143	110	1080	50	25237	25337
12,5	720	30	213	110	1080	50	25239	25339
12,5	850	40	255	110	1080	50	25241	25341
12,5	1000	40	302	110	1080	50	25243	25343

## С плоским замком



Ширина, мм	Длина, мм	Защелка	Диаметр охвата		Стойкость к растяжению		Упаковка, шт.	Код черные
			Мин. диаметр охвата, мм	Макс. диаметр охвата, мм	кг	Н		
9	200	одинарная	15	40	36,72	360	100	26501
9	290	двойная	25	70	55,08	540	100	26502
9	380	двойная	25	100	55,08	540	100	26503

## Цветные



Ширина, мм	Длина, мм	диаметр охвата		стойкость к растяжению		Упак., шт.	код
		миним.	максим.	кг	Н		
2,5	98	1	21	8,16	80	100	25203C*
3,6	140	2	35	13,26	130	100	25209C*
3,6	200	2	50	13,26	130	100	25214C*
4,8	200	3	50	22,44	220	100	25215C*
4,8	290	3,5	79	22,44	220	100	25217C*

\* Код цвета: R - красный RAL 3000, G - желтый RAL 1021, V - зеленый RAL 6032, B - синий RAL 5010.

## Устойчивые к высоким температурам

Диапазон температуры эксплуатации от -40°C до +125 °C



Ширина, мм	Длина, мм	Диаметр охвата		Стойкость к растяжению		Упак., шт.	Код	
		Мин.	Макс.	кг	Н		Бесцвет.	Черные
2,5	98	1	21	8,16	80	100	25203СТ	25303СТ
3,6	140	2	35	13,26	130	100	25209СТ	25309СТ
3,6	200	2	50	13,26	130	100	25214СТ	25314СТ
4,8	200	3	50	22,44	220	100	25215СТ	25315СТ
4,8	290	3,5	79	22,44	220	100	25217Т	25317Т
7,8	365	8	100	55,08	540	100	25227Т	25327Т

## Маркировочные



Ширина, мм	Длина, мм	Высота таблички, мм	Ширина таблички, мм	Диаметр охвата, мм		Стойкость к растяжению, кг	Упаковка, шт.	Код
				Мин.	Макс.			
2,5	100	8	25,4	6	20	8,16	100	252100М
2,5	200	8	25,4	5	50	8,16	100	252200М



Ширина, мм	Длина, мм	Высота таблички, мм	Ширина таблички, мм	Диаметр охвата, мм		Стойкость к растяжению, кг	Упаковка, шт.	Код
				Мин.	Макс.			
2,5	110	9,1	20,4	1	20	8,16	100	252110М
2,5	210	9,1	20,4	1	52	8,16	100	252210М



Ширина, мм	Длина, мм	Высота таблички, мм	Ширина таблички, мм	Диаметр охвата, мм		Стойкость к растяжению, кг	Упаковка, шт.	Код
				Мин.	Макс.			
4,8	190	28	13	10	48	22	100	252190М
4,8	270	28	13	10	68	22	100	252270М

## Многоразовые



Ширина, мм	Длина, мм	Диаметр охвата, мм		Стойкость к растяжению, кг	Упаковка, шт.	Цвет, код	
		Мин.	Макс.			Безцветный	Черный
7,5	200	6	50	22	100	25250	25350
7,5	250	6	65	22	100	25252	25352
7,5	350	6	100	22	100	25254	25354

## С основанием (для перфорированных поверхностей)



Ширина, мм	Длина, мм	Диаметр отверстия мм	Толщина панели мм	Диаметр охвата, мм		Стойкость к растяжению, кг	Упаковка, шт.	Код
				Мин.	Макс.			
3,5	150	5,2	2,7	1,5	38	13	100	252155M
4,8	200	6,3	3,6	2	50	22	100	252205M

## Для металлических перфорированных лотков



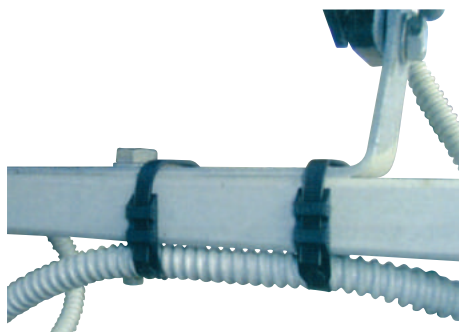
Ширина, мм	Длина, мм	Размеры отверстия перфорации, мм	Стойкость к растяжению, кг	Упаковка, шт.	Код
7,8	24+270	27x7	55	100	25346
12,6	50+275	27x7	110	50	25347

## С монтажным отверстием



Ширина, мм	Длина, мм	Диаметр охвата, мм		Стойкость к растяжению		Диаметр отверстия, мм	Упаковка, шт.	Код
		Мин.	Макс.	кг	Н			
3,6	150	1,5	32	13	4,5	4	100	252150I
4,8	200	3,5	50	22	5,2	5	100	252200S
7,8	200	4	44	55	6,5	5	100	252200H
7,8	300	4	75	55	6,5	6	100	252300H
7,8	380	4	104	55	6,5	7	100	252380H

## Кабельные хомуты из полиамида 12 (морозостойкие)



### Технические характеристики

Материал	Полиамид 12
Поглощение влаги:	<1%
Рабочая температура:	от -60 °C до +60 °C
Макс. допустимая температура:	до +120 °C на короткое время
Температура плавления:	+186 °C
Рейтинг горючести:	UL 94 класс HB
Диэлектрическая прочность:	28.000 В/мм
Условия эксплуатации:	<ul style="list-style-type: none"> <li>Высокая устойчивость к маслам и растворителям</li> <li>Ограниченная устойчивость к кислотам</li> <li>Неустойчивость к фенолу</li> <li>Устойчивость к ультрафиолету</li> </ul>



Ширина, мм	Длина, мм	Защелка	Диаметр охвата, мм		Стойкость к растяжению		Упаковка, шт.	Код черные
			Мин.	Макс.	кг	Н		
6	115	Одинарная	5	25	25	245	100	26449
6	180	Одинарная	9	45	25	245	100	26450
6	290	Одинарная	20	78	25	245	100	26452
6	360	Одинарная	20	100	25	245	100	26454
9	132	Одинарная	10	27	36,72	360	100	26447
9	180	Одинарная	15	40	36,72	360	100	26451
9	265	Двойная	30	60	51	500	100	26453
9	300	Двойная	30	80	51	500	100	26448
9	360	Двойная	30	93	51	500	100	26455
9	510	Двойная	70	140	54	530	100	26456
9	760	Двойная	70	220	54	530	100	26457

## Кабельные хомуты из нержавеющей стали

Высокая стойкость к коррозии, высоким температурам и химическим веществам. Чаще всего используют в судостроении, горной промышленности, на нефтяных платформах и в пищевой промышленности.



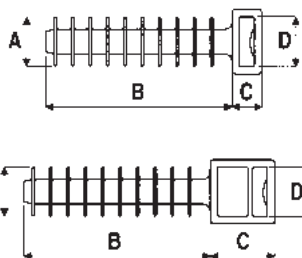
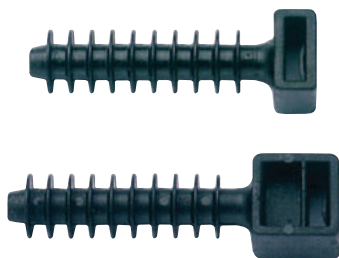
Инструмент для хомутов из нержавеющей стали до 8 мм  
Код 25407



Сталь	Ширина, мм	Длина, мм	Упаковка, мм	Код
AISI 304	4,6	150	50	27403
	4,6	175	50	27404
	4,6	240	50	27405
	4,6	300	50	27406
	4,6	350	30	27407
	4,6	400	30	27408
	8	150	50	27409
	8	175	50	27410
	8	240	50	27411
	8	300	30	27412
	8	350	30	27413
	8	400	30	27414
	8	500	30	27415
	8	600	20	27416
	13	200	30	27417
	13	240	30	27418
	13	300	20	27419
	13	350	20	27420
13	400	20	27421	
13	500	20	27422	
AISI 316	4,6	150	50	27603
	4,6	175	50	27604
	4,6	240	50	27605
	4,6	300	50	27606
	4,6	350	30	27607
	4,6	400	30	27608
	8	150	50	27609
	8	175	50	27610
	8	240	50	27611
	8	300	30	27612
	8	350	30	27613
	8	400	30	27614
	8	500	30	27615
	8	600	20	27616

## Аксессуары

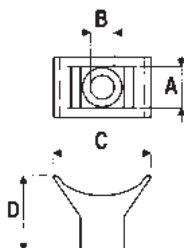
### База дюбельного типа



**Назначение :** для фиксации хомутов к гипсокартону  
**Материал:** полиамид 6.6  
Сверление отверстия под базу: 8мм

Размеры, мм				Упаковка, шт.	Код
A	B	C	D		
10	37	6,5	9,7	100	25458
10	37	13	9,7	100	25459

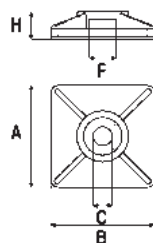
### Держатель



**Назначение :** для фиксации хомутов к плоскости  
**Материал:** полиамид 6.6

Размеры, мм				Упаковка, шт.	Код
A	B	C	D		
9,4	5	13,7	17,6	100	21041301

## Монтажная база для двух хомутов

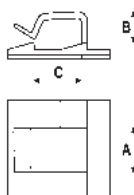


**Назначение :** для фиксации двух хомутов к плоскости

**Материал:** АБС пластик  
 ...3М - t раб. клеящего состава -20 - +80°C  
 ...3MV - t раб. клеящего состава -40 - +120°C

Тип	Ширина хомута, мм	Размеры, мм					Упаковка, шт.	Код	
		A	B	C	F	H		бесцветный	черный
База простая	3,6	19	19	4,1	4	5	100	25466	25468
	4,8	27	27	4,8	6	6,5	100	25472	25474
Самоклеящаяся	3,6	19	19	4,1	4	5	100	25467	25469
	4,8	27	27	4,8	6	6,5	100	25473	25475

## Клипса самоклеящаяся для круглого кабеля

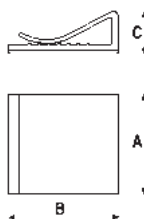
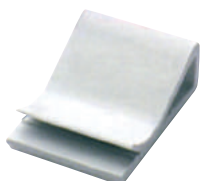


**Назначение :** фиксация круглого кабеля к плоскости без винтов и болтов

**Материал:** полиамид 6.6  
 ...3М - t раб. клеящего состава -20 - +80°C  
 ...3MV - t раб. клеящего состава -40 - +120°C

Размеры основания, мм	Размеры, мм			Упаковка, шт.	Код	
	A	B	C		бесцветный	черный
19x19	10	5	4,9	100	25430	25431
26x26	12,3	8	12	100	25432	25433
26x26	16	15	18	100	25436	25439

## Клипса самоклеящаяся для плоского кабеля

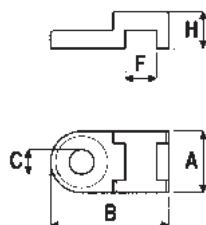


**Назначение :** фиксация плоского кабеля к плоскости без винтов и болтов

**Материал:** ПВХ

Размеры, мм			Упаковка, шт.	Код
A	B	C		
20	26	9,6	100	2AFC-20
25	26	9,6	100	2AFC-25
30	26	9,6	50	2AFC-30

## Держатель с глазком



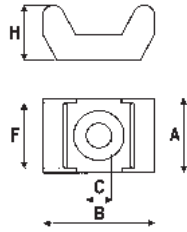
**Назначение :** для фиксации хомутов к плоскости

**Материал:** полиамид 6.6

Ширина хомута, мм	Размеры, мм					Упаковка, шт.	Код	
	A	B	C	F	H		бесцветный	черный
4,8	10	19	4,1	5	6	100	25460	25461



## Основание



**Назначение :** для фиксации хомутов к плоскости  
**Материал:** полиамид 6.6

Ширина хомута, мм	Размеры, мм					Упаковка, шт.	Код	
	A	B	C	F	H		бесцветный	черный
5	9,5	15	3,5	5	7	100	25498	25499
9	14,6	22,5	5	9,3	11	100	25496	25497

## Маркировочная табличка



Тип А



Тип В



Тип С

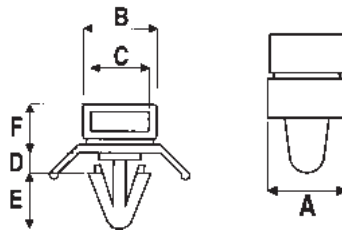


Тип D

**Назначение :** для идентификации пучков кабеля  
**Материал:** полиамид 6.6

Тип	Ширина, мм	Длина, мм	Диаметр отверстия, мм	Упаковка, шт.	код
B	26,4	16,2	5,2	100	2104291
C	40,3	20,5	5,1	100	2104292
A	60,5	25,2	4,9	100	2104293
D	59,9	49,9	4,9	100	2104294

## Держатель дюбельного типа



**Назначение :** для фиксации хомутов к плоскости  
**Материал:** полиамид 6.6

Диаметр отверстия, мм	Размеры, мм						Упаковка, шт.	Код
	A	B	C	D	H	F		
6,2	10	10,6	8,1	3,2	8	7,1	100	2104300

## Инструмент для затягивания хомутов



Инструмент для кабельных хомутов шириной от 2,2 до 4,8 мм

L, мм	H, мм	Вес, гр	Упаковка, шт.	Код
160	90	232	1	29011B



Металлический инструмент для кабельных хомутов шириной от 2,2 до 4,8 мм с функцией автоматического отрезания "хвостика"

L, мм	H, мм	Вес, гр	Упаковка, шт.	Код
160	130	310	1	25401



Инструмент с металлическим механизмом и пластиковым корпусом, с функцией автоматического отрезания "хвостика" для кабельных хомутов шириной от 2,2 до 4,8 мм

L, мм	H, мм	Вес, гр	Упаковка, шт.	Код
170	140	220	1	25403



Инструмент с металлическим механизмом и пластиковым корпусом, с функцией автоматического отрезания "хвостика"  
Для кабельных хомутов шириной от 4,8 до 7,8 мм

L, мм	H, мм	Вес, гр	Упаковка, шт.	Код
170	140	220	1	25404HD



Профессиональный металлический инструмент для кабельных хомутов с шириной от 4,8 до 9 мм

L, мм	H, мм	Вес, гр	Упаковка, шт.	Код
190	110	290	1	25400



Профессиональный металлический инструмент для кабельных хомутов с шириной от 7,8 до 12,5 мм.  
Возможно регулирование степени натяжения хомутов.

L, мм	H, мм	Вес, гр	Упаковка, шт.	Код
220	90	330	1	25405

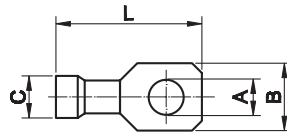


**Отличительные особенности:** профессиональный металлический инструмент с функцией автоматического отрезания "хвостика" для стяжки хомутов из нержавеющей стали шириной до 7,8 мм  
Возможно регулирование степени натяжения хомутов от 31 кг до 65 кг.

L, мм	H, мм	Вес, гр	Упаковка, шт.	Код
175	1400	340	1	25407

## Кабельные наконечники

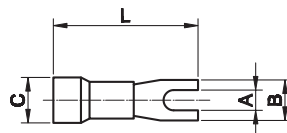
### Наконечники с отверстием под винт и изолированным фланцем



**Материал:**  
электротехническая медь.  
**Покрытие:**  
лужение.  
**Изолятор:**  
самозатухающий ПВХ.

Цвет	Сечение провода, мм <sup>2</sup>	Размер, мм				Упаковка, шт		Код
		A	B	C	L	Большая	Малая	
Красный	0,25-1,5	2,4	5,7	1,85	18,5	1000	100	2A2P
	0,25-1,5	3,6	5,7	1,85	18,5	1000	100	2A3P
	0,25-1,5	4,2	6,5	1,85	20,5	1000	100	2A4P
	0,25-1,5	5,2	8	1,85	22	1000	100	2A5P
	0,25-1,5	6,2	11	1,85	25	1000	100	2A6P
	0,25-1,5	8,2	11	1,85	25	1000	100	2A8P
Синий	0,25-1,5	10,2	13	1,85	28,5	1000	100	2A10P
	1,5-2,5	3,7	6,4	2,4	21,5	1000	100	2B3P
	1,5-2,5	4,2	6,4	2,4	21,5	1000	100	2B4P
	1,5-2,5	5,2	8,8	2,4	23	1000	100	2B5P
	1,5-2,5	6,2	9,4	2,4	24	1000	100	2B6P
	1,5-2,5	8,2	13	2,4	28,5	500	100	2B8P
Желтый	1,5-2,5	10,2	13	2,4	28,5	500	100	2B10P
	2,5-6	4,2	9,9	3,6	27	500	50	2C4P
	2,5-6	5,2	9,9	3,6	27	500	50	2C5P
	2,5-6	6,2	9,9	3,6	27	500	50	2C6P
	2,5-6	8,2	13,8	3,6	31	500	50	2C8P
	2,5-6	10,2	13,8	3,6	31	500	50	2C10P
	2,5-6	12,2	18	3,6	38	500	50	2C12P

### Вилочные наконечники под винт с изолированным фланцем

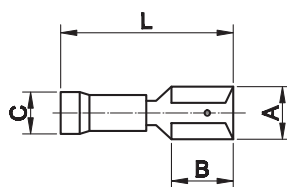
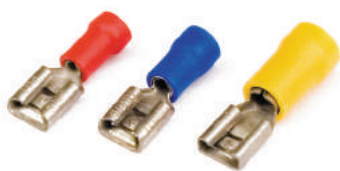


**Материал:** электротехническая медь.  
**Покрытие:** лужение.  
**Изолятор:** самозатухающий ПВХ.



Цвет	Сечение провода, мм <sup>2</sup>	Размер, мм				Упаковка, шт		Код
		A	B	C	L	Большая	Малая	
Красный	0,25-1,5	3	4,8	1,85	20	1000	100	2A13P
	0,25-1,5	3,5	5,9	1,85	18,5	1000	100	2A135P
	0,25-1,5	3,5	7,8	1,85	19,5	1000	100	2A135GP
	0,25-1,5	3,5	6,5	1,85	19	1000	100	2A135SP
	0,25-1,5	4,1	6,6	1,85	21	1000	100	2A14P
	0,25-1,5	5,2	8,5	1,85	21	1000	100	2A15P
Синий	0,25-1,5	6,2	10,5	1,85	25	1000	100	2A16P
	1,5-2,5	3	5,5	2,4	21,5	1000	100	2B13P
	1,5-2,5	3,5	6,3	2,4	21,5	1000	100	2B135P
	1,5-2,5	3,5	6,3	2,4	24	1000	100	2B135LP
	1,5-2,5	4,1	6	2,4	21,4	1000	100	2B14P
	1,5-2,5	5,2	9	2,4	23	1000	100	2B15P
Желтый	1,5-2,5	6,2	10,5	2,4	25	1000	100	2B16P
	1,5-2,5	8,2	12	2,4	28	1000	100	2B18P
	1,5-2,5	10,2	13	2,4	29	1000	50	2B110P
	2,5-6	4,3	7,5	3,6	27	500	50	2C14P
	2,5-6	5,2	10	3,6	28	500	50	2C15P
	2,5-6	6,4	13	3,6	29	500	50	2C16P
	2,5-6	8,5	13	3,6	31	500	50	2C18P
	2,5-6	10,5	15	3,6	31	500	50	2C110P
	2,5-6	12,2	18	3,6	38	500	50	2C112P

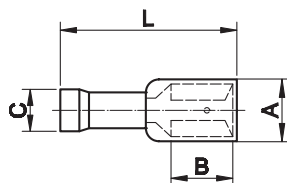
Плоские наконечники быстрого соединения с изолированным фланцем "розетка"



**Материал:**  
электротехническая медь.  
**Покрытие:**  
лужение.  
**Изолятор:**  
самозатухающий ПВХ.

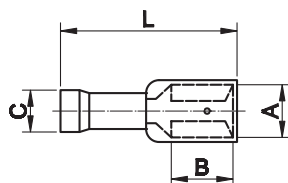
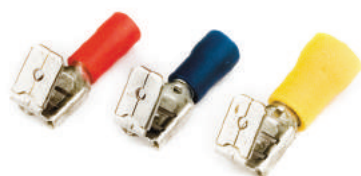
Цвет	Сечение провода, мм <sup>2</sup>	Размер, мм				Упаковка, шт		Код
		A	B	C	L	Большая	Малая	
Красный	0,25-1,5	2,8x0,8	6	1,8	18	1000	100	2A00P
	0,25-1,5	4,8x0,8	6	1,8	18,5	1000	100	2A01P
	0,25-1,5	6,3x0,8	7,8	1,8	19,5	1000	100	2A02P
	0,25-1,5	5,2x0,8	7,8	1,8	19,5	1000	100	2A03P
	0,25-1,5	2,8x0,5	6	1,8	18	1000	100	2A04P
Синий	0,25-1,5	4,8x0,5	6	1,8	18,5	1000	100	2A05P
	1,5-2,5	2,8x0,8	6	2,3	20	1000	100	2B00P
	1,5-2,5	4,8x0,8	6	2,3	20	1000	100	2B01P
	1,5-2,5	6,3x0,8	7,8	2,3	20,5	1000	100	2B02P
	1,5-2,5	5,2x0,8	7,8	2,3	20,5	1000	100	2B03P
	1,5-2,5	2,8x0,5	6	2,3	20	1000	100	2B04P
Желтый	1,5-2,5	4,8x0,5	6	2,3	20	1000	100	2B05P
	2,5-6	4,8x0,8	6	3,4	25	500	50	2C01P
	2,5-6	6,3x0,8	7,8	3,4	25	500	50	2C02P
	2,5-6	9,9x1,1	12,5	3,4	28,5	500	50	2C09P

Полностью изолированные плоские наконечники быстрого соединения "розетка"



Цвет	Сечение провода, мм <sup>2</sup>	Размер, мм				Упаковка, шт		Код
		A	B	C	L	Большая	Малая	
Красный	0,25-1,5	2,8x0,8	6	1,8	18,5	1000	100	2A00TP
	0,25-1,5	4,8x0,8	6	1,8	18,5	1000	100	2A01TP
	0,25-1,5	6,3x0,8	7,8	1,8	20,5	500	100	2A02TP
	0,25-1,5	2,8x0,5	6	1,8	18,5	1000	100	2A04TP
	0,25-1,5	4,8x0,5	6	1,8	20,5	1000	100	2A05TP
Синий	1,5-2,5	2,8x0,8	6	2,3	20,5	1000	100	2B00TP
	1,5-2,5	4,8x0,8	6	2,3	18,5	1000	100	2B01TP
	1,5-2,5	6,3x0,8	7,8	2,3	22	500	100	2B02TP
	1,5-2,5	4,8x0,5	6	2,3	20,5	1000	100	2B05TP
Желтый	2,5-6	6,3x0,8	7,8	3,4	26	500	50	2C02TP

Изолированные плоские наконечники быстрого соединения (смешанные)



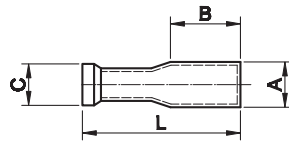
Цвет	Сечение провода, мм <sup>2</sup>	Размер, мм				Упаковка, шт		Код
		A	B	C	L	Большая	Малая	
Красный	0,25-1,5	6,3x0,8	7,8	1,8	22,2	500	50	2A30P
Синий	1,5-2,5	6,3x0,8	8	2,3	22,2	500	50	2B30P
Желтый	2,5-6	6,3x0,8	8	3,6	27	500	50	2C30P

2ART60. Клещи для обжима изолированных наконечников 0,25-6 мм<sup>2</sup>



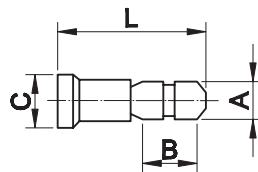
2ART54. Клещи для обжима изолированных наконечников 0,25-6 мм<sup>2</sup> и зачистки проводов, для резки и зачистки проводов



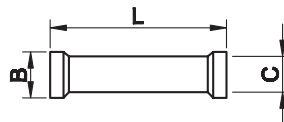
**Цилиндрические наконечники (розетка)**


**Материал:**  
электротехническая медь.  
**Покрытие:**  
лужение.  
**Изолятор:**  
самозатухающий ПВХ.

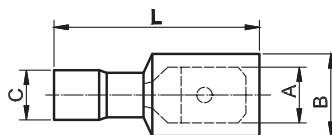
Цвет	Сечение провода, мм <sup>2</sup>	Размер, мм				Упаковка, шт		Код
		A	B	C	L	Большая	Малая	
Красный	0,25-1,5	4	8,5	1,8	25	500	50	2A69P
Синий	1,5-2,5	5	8,5	2,3	25	500	50	2B69P
Желтый	2,5-6	5	12	3,6	25	500	50	2C69P

**Цилиндрические штыревые наконечники (вилка)**


Цвет	Сечение провода, мм <sup>2</sup>	Размер, мм				Упаковка, шт		Код
		A	B	C	L	Большая	Малая	
Красный	0,25-1,5	4	8,7	1,8	20	500	100	2A96P
Синий	1,5-2,5	5	8,7	2,3	20	500	100	2B96P
Желтый	2,5-6	5	12	3,6	24	500	50	2C96P

**Соединитель**


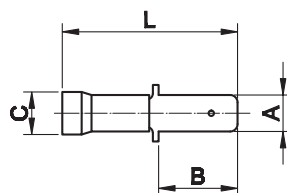
Цвет	Сечение провода, мм <sup>2</sup>	Размер, мм			Упаковка, шт		Код
		B	C	L	Большая	Малая	
Красный	0,25-1,5	5	1,8	21,5	1000	100	2A20P
Синий	1,5-2,5	5,5	2,4	23	1000	100	2B20P
Желтый	2,5-6	6	3,6	27	500	50	2C20P

**Полностью изолированные плоские наконечники быстрого соединения (вилка)**


Цвет	Сечение провода, мм <sup>2</sup>	Размер, мм				Упаковка, шт		Код
		A	B	C	L	Большая	Малая	
Красный	0,25-1,5	6,3x0,8	7,8	1,8	20,5	1000	50	2A22TP
Синий	1,5-2,5	6,3x0,8	7,8	2,3	20,5	1000	50	2B22TP
Желтый	2,5-6	6,3x0,8	7,8	3,4	25	500	50	2C22TP



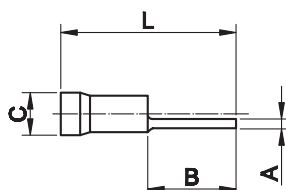
**Плоские наконечники быстрого соединения с изолированным фланцем (вилка)**



**Материал:**  
электротехническая медь.  
**Покрытие:**  
лужение.  
**Изолятор:**  
самозатухающий ПВХ.

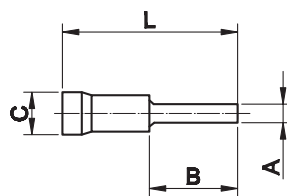
Цвет	Сечение провода, мм <sup>2</sup>	Размер, мм				Упаковка, шт		Код
		A	B	C	L	Большая	Малая	
Красный	0,25-1,5	6,3x0,8	8	1,8	21	1000	100	2A22P
	0,25-1,5	4,8x0,8	8	1,8	21	1000	100	2A32P
Синий	1,5-2,5	6,3x0,8	8	2,3	21	1000	100	2B22P
	1,5-2,5	4,8x0,8	8	2,3	21	1000	100	2B32P
Желтый	2,5-6	6,3x0,8	8	3,6	25	500	50	2C22P

**Круглые штыревые наконечники с изолированным фланцем**



Цвет	Сечение провода, мм <sup>2</sup>	Размер, мм				Упаковка, шт		Код
		A	B	C	L	Большая	Малая	
Красный	0,25-1,5	1,7	9	1,8	20,5	1000	100	2A1CP
	0,25-1,5	1,7	11,5	1,8	22,5	1000	100	2A1P
Синий	1,5-2,5	1,8	7	2,3	19	1000	100	2B1CP
	1,5-2,5	1,8	11	2,3	22	1000	100	2B1P
Желтый	2,5-6	2,6	13	3,6	27,5	500	50	2C1P

**Плоские штыревые наконечники с изолированным фланцем**



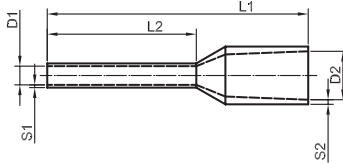
Цвет	Сечение провода, мм <sup>2</sup>	Размер, мм				Упаковка, шт		Код
		A	B	C	L	Большая	Малая	
Красный	0,25-1,5	3	12	1,8	22	1000	100	2A11P
	0,25-1,5	3	9	1,8	22	1000	100	2A11CP
	0,25-1,5	2,5	17	1,8	28	1000	100	2A11LP
Синий	1,5-2,5	3	12	2,3	24,5	1000	100	2B11P
	1,5-2,5	2,5	17	2,3	28	1000	100	2B11LP
	2,5-6	3,9	9	3,6	25	500	50	2C11CP
Желтый	2,5-6	3,9	13	3,6	30	500	50	2C11P

2ART60. Клещи для обжима изолированных наконечников 0,25-6 мм<sup>2</sup>



2ART54. Клещи для обжима изолированных наконечников 0,25-6 мм<sup>2</sup>, для резки и зачистки проводов



**Наконечники-гильзы с изолированным фланцем**

**Материал:**

• электротехническая луженая медь.

**Изолятор:**

• полипропилен, без галогенов, рабочая температура: от -10 до +105 °С, до +120 °С в течение короткого времени.

**Стандарт:**

• DIN 46228/4 – DIN 47002 для изолирующей части.

Сечение провода**	AWG	Код	Цвет T	Код	Цвет W	Код	Цвет D	Размер, мм						Упак. шт.	Код, двойные*
								L1	L2	D1	S1	D2	S2		
0,25	24	2ART501NP	фиолетовый	2ART501NB	голубой	-	-	10	6	0,75	0,15	1,8	0,25	500	-
		2ART501NCP	фиолетовый	-	-	-	-	10	6	0,75	0,15	1,8	0,25	100	-
		2ART501	фиолетовый	2ART501LB	голубой	-	-	12	8	0,75	0,15	1,8	0,25	100	-
0,34	22	2ART5013NR	розовый	2ART5013NT	бирюзовый	-	-	10	6	0,8	0,15	2	0,25	500	-
		2ART5013NCR	розовый	-	-	-	-	10	6	0,8	0,15	2	0,25	100	-
		2ART5013LR	розовый	2ART5013LT	бирюзовый	-	-	12	8	0,8	0,15	2	0,25	500	-
0,5	20	2ART502KW	белый	2ART502KO	оранжевый	2ART502KW	белый	12	6	1	0,15	2,6	0,25	500	-
		2ART502	белый	2ART502KCO	оранжевый	2ART502	белый	14	8	1	0,15	2,6	0,25	100	2ART5022
		2ART502NCW	белый	-	-	-	-	14	8	1	0,15	2,6	0,25	100	-
0,75	18	2ART503KB	голубой	2ART503NG	белый	2ART503KG	серый	12	6	1,2	0,15	2,8	0,25	500	-
		2ART503NB	голубой	2ART503NW	белый	2ART503	серый	14	8	1,2	0,15	2,8	0,25	500	2ART5032
		2ART503NCB	голубой	-	-	-	-	14	8	1,2	0,15	2,8	0,25	100	-
		2ART503HLB	голубой	2ART503HLW	белый	2ART503HLG	серый	16	10	1,2	0,15	2,8	0,25	500	-
1	18	2ART503LB	голубой	2ART503LW	белый	-	-	18	12	1,2	0,15	2,8	0,25	500	-
		2ART504KR	красный	2ART504KY	желтый	2ART504KR	красный	12	6	1,4	0,15	3	0,25	500	-
		2ART504	красный	2ART504NY	желтый	2ART504	красный	14	8	1,4	0,15	3	0,25	100	2ART5042
		2ART504NCR	красный	-	-	-	-	14	8	1,4	0,15	3	0,25	100	-
		2ART504HLR	красный	2ART504HLY	желтый	2ART504HLR	красный	16	10	1,4	0,15	3	0,25	500	-
1,5	16	2ART504LR	красный	2ART504LY	желтый	2ART504LR	красный	18	12	1,4	0,15	3	0,25	500	-
		2ART505	черный	2ART505NR	красный	2ART505	черный	14	8	1,7	0,15	3,5	0,25	100	2ART5052
		2ART505NCB	черный	-	-	-	-	14	8	1,7	0,15	3,5	0,25	100	-
2,5	14	2ART505HLB	черный	2ART505HLR	красный	2ART505HLB	черный	16	10	1,7	0,15	3,5	0,25	500	-
		2ART505LB	черный	2ART505LR	красный	2ART505LB	черный	24	18	1,7	0,15	3,5	0,25	500	-
		2ART506NG	серый	2ART506NB	синий	2ART506NB	синий	14	8	2,2	0,15	4,2	0,25	500	-
		2ART506NCG	серый	-	-	-	-	14	8	2,2	0,15	4,2	0,25	100	-
4	12	-	-	2ART506	синий	2ART506	синий	16	10	2,2	0,15	4,2	0,25	100	2ART5062
		2ART506HLG	серый	2ART506HLB	синий	2ART506HLB	синий	18	12	2,2	0,15	4,2	0,25	500	-
		2ART506LG	серый	2ART506LB	синий	2ART506LB	синий	24	18	2,2	0,15	4,2	0,25	500	-
		2ART507NO	оранжевый	2ART507NG	серый	2ART507NG	серый	16,5	10	2,8	0,2	4,8	0,3	500	-
6	10	2ART507NCO	оранжевый	-	-	-	-	16,5	10	2,8	0,2	4,8	0,3	100	-
		2ART507HLO	оранжевый	2ART507	серый	2ART507	серый	19,5	12	2,8	0,2	4,8	0,3	100	2ART5072
		2ART507LO	оранжевый	2ART507LG	серый	2ART507LG	серый	25,5	18	2,8	0,2	4,8	0,3	500	-
		2ART508NG	зеленый	2ART508NB	черный	2ART508NY	желтый	20	12	3,5	0,2	6,3	0,3	100	-
10	8	-	-	-	-	2ART508	желтый	22	14	3,5	0,2	6,3	0,3	100	2ART5082
		2ART508LG	зеленый	2ART508LB	черный	2ART508LY	желтый	26	18	3,5	0,2	6,3	0,3	100	-
		2ART509NB	коричневый	2ART509NBE	бежевый	2ART509NR	красный	22	12	4,5	0,2	7,6	0,4	100	-
16	6	-	-	-	-	2ART509	красный	24	14	4,5	0,2	7,6	0,4	100	2ART5092
		2ART509LB	коричневый	2ART509LBE	бежевый	2ART509LR	красный	28	18	4,5	0,2	7,6	0,4	100	-
25	4	2ART510NBE	бежевый	2ART510NG	зеленый	2ART510NB	синий	22	12	5,8	0,2	8,8	0,4	100	-
		-	-	-	-	2ART510	синий	24	14	5,8	0,2	8,8	0,4	100	2ART5102
35	2	2ART510LBE	бежевый	2ART510LG	зеленый	2ART510LB	синий	28	18	5,8	0,2	8,8	0,4	100	-
		2ART511ND	черный	2ART511NB	коричневый	2ART511	желтый	30	16	7,3	0,2	11,2	0,4	50	-
50	1	2ART511LD	черный	2ART511LB	коричневый	2ART511LY	желтый	36	22	7,3	0,2	11,2	0,4	50	-
		2ART512	красный	2ART512NC	кремовый	2ART512	красный	30	16	8,3	0,2	12,7	0,4	50	-
70	-	2ART512LR	красный	2ART512LC	кремовый	2ART512LR	красный	39	25	8,3	0,2	12,7	0,4	50	-
		2ART513	синий	-	-	2ART513	синий	36	20	10,3	0,3	15	0,5	50	-
		2ART513NB	синий	2ART513NM	малахит.	2ART513NB	синий	36	20	10,3	0,3	15	0,5	50	-
95	-	-	-	2ART513LM	малахит.	-	-	40	25	10,3	0,3	15	0,5	50	-
120	-	2ART514	желтый	-	-	-	-	-	21	-	-	-	-	-	
150	-	2ART515	красный	-	-	-	-	-	25	-	-	-	-	-	
	-	2ART516	синий	-	-	-	-	-	27	-	-	-	-	-	
	-	2ART517	желтый	-	-	-	-	-	32	-	-	-	-	-	

\* Все двойные наконечники-гильзы поставляются с изоляторами цвета D

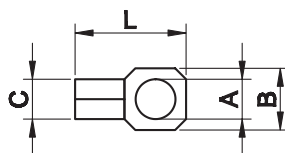
## Наконечники-гильзы неизолированные



**Материал:**  
электротехническая медь.  
**Покрытие:**  
лужение.

Сечение провода, мм <sup>2</sup>	Длина, мм	Большая упаковка, шт	Малая упаковка, шт	Код
0,5	6	500	100	2ART92
0,75	8	500	100	2ART93
1	8	500	100	2ART94
1,5	10	500	100	2ART95
2,5	10	500	100	2ART96
4	9	500	100	2ART97
4	12	500	100	2ART97L
6	12	500	100	2ART98
10	12	500	100	2ART99
10	15	500	100	2ART99L
16	12	500	100	2ART100
16	15	500	100	2ART100L
25	15	500	100	2ART101
35	18	500	100	2ART102
50	18	500	100	2ART103
70	25	100	100	2ART104

## Наконечники с отверстием под винт



**Материал:**  
электротехническая медь.  
**Покрытие:**  
лужение.

Сечение провода, мм <sup>2</sup>	Размер, мм				Упаковка, шт	Код
	A	B	C	L		
0,25-1,5	2,4	5,7	1,85	12	100/1000	2A2
	3,6	5,7	1,85	12	100/1000	2A3
	4,2	6,5	1,85	14	100/1000	2A4
	5,4	8	1,85	16	100/1000	2A5
	6,2	11	1,85	19	100/1000	2A6
	8,2	11	1,85	19	100/1000	2A8
	10,2	13	1,85	24	100/1000	2A10
1,5-2,5	3,7	6,4	2,4	15	100/1000	2B3
	4,2	6,4	2,4	15	100/1000	2B4
	5,2	8,8	2,4	17	100/1000	2B5
	6,2	9,4	2,4	19	100/1000	2B6
	8,2	13	2,4	24	100/1000	2B8
2,5-6	10,2	13	2,4	24	100/1000	2B10
	4,2	9,9	3,6	20	100/1000	2C4
	5,2	9,9	3,6	20	100/1000	2C5
	6,2	9,9	3,6	20,5	100/1000	2C6
	8,2	13,8	3,6	24,5	50/1000	2C8
	10,2	13,8	3,6	24,5	100/1000	2C10
	12,2	18	3,6	30	50/100	2C12

Клещи для обжима наконечников-гильз 6-16 мм<sup>2</sup> Код 2ART41

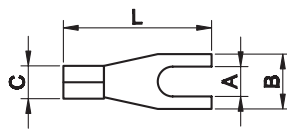


Клещи для обжима наконечников-гильз 0,5-6 мм<sup>2</sup> Код 2ART40



Клещи для обжима наконечников-гильз 25-50 мм<sup>2</sup> Код 2ART42



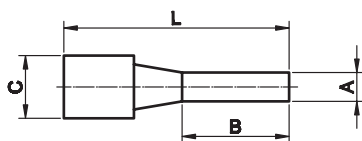
**Вилочные наконечники под винт**


Сечение провода, мм <sup>2</sup>	Размер, мм				Упаковка, шт	Код
	A	B	C	L		
0,25-1,5	3	4,8	1,85	15	100/1000	2A13
	3,6	5,9	1,85	12	100/1000	2A135
	3,6	6,4	1,85	15	100/1000	2A135S
	4,1	6,4	1,85	15	100/1000	2A14
	5,2	8,5	1,85	16	100/1000	2A15
	6,2	10,5	1,85	18	100/1000	2A16
1,5-2,5	3	5,5	2,4	16	100/1000	2B13
	3,5	6,4	2,4	16	100/1000	2B135
	3,5	6,3	2,4	20	100/1000	2B135L
	4,1	6,4	2,4	15	100/1000	2B14
	5,2	9,2	2,4	18	100/1000	2B15
	6,2	10,5	2,4	19	100/1000	2B16
	8,2	12	2,4	19	100/1000	2B18
	10,2	14	2,4	23	100/1000	2B110
2,5-6	4,3	7,5	3,6	19,5	100/1000	2C14
	5,2	10	3,6	21	100/1000	2C15
	6,4	11	3,6	21,5	100/1000	2C16
	8,5	13	3,6	24,5	100/1000	2C18
	10,5	15	3,6	24,5	100/1000	2C110
	13	18	3,6	30	50/1000	2C112

 Клещи для обжима неизолированных наконечников 1,5-10 мм<sup>2</sup> Код 2ART52

 Клещи для обжима неизолированных наконечников 0,25-6 мм<sup>2</sup>, для резки и зачистки проводов. Код 2ART50.

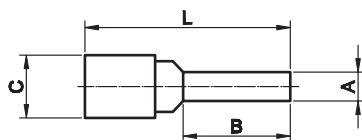

## Круглые штыревые наконечники



**Материал:**  
электротехническая медь.  
**Покрытие:**  
лужение.

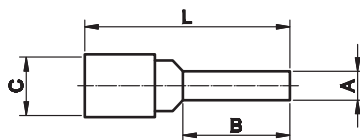
Сечение провода, мм <sup>2</sup>	Размер, мм				Упаковка, шт	Код
	A	B	C	L		
0,25-1,5	1,7	9	1,8	12	100/1000	2A1C
	1,7	11,5	1,8	16	100/1000	2A1
1,5-2,5	1,8	7	2,3	13,5	100/1000	2B1C
	1,8	11	2,3	17	100/1000	2B1
2,5-6	2,6	13	3,6	20	100/1000	2C1

## Плоские штыревые наконечники



Сечение провода, мм <sup>2</sup>	Размер, мм				Упаковка, шт	Код
	A	B	C	L		
0,25-1,5	3	12	1,8	16,5	100/1000	2A11
	2,5	17	1,8	22	100/1000	2A11L
1,5-2,5	3	13	2,3	18	100/1000	2B11
	2,5	17	2,3	22	100/1000	2B11L
2,5-6	3,9	13	3,6	22	100/1000	2C11
	3,9	9	3,6	20	100/1000	2C11C

## Штыревые наконечники



Сечение провода, мм <sup>2</sup>	Изоляторы для наконечников					Размер, мм				Упаковка, шт	Код
	черный	синий	зеленый	красный	желтый	A	B	C	L		
10	2PD	2PD blue	2PD green	2PD red	2PD yellow	5	11,5	4,6	23,5	100	2D1
16	2PE	2PE blue	2PE green	2PE red	2PE yellow	6	14,5	6	28	100	2E1
25	2PF	2PF blue	2PF green	2PF red	2PF yellow	7	15,5	7	31	100	2F1
35	2PG	2PG blue	2PG green	2PG red	2PG yellow	9	18	9	38	100	2G1
50	2PH	2PH blue	2PH green	2PH red	2PH yellow	10	20	10,5	42	50	2H1
70	2PI	2PI blue	2PI green	2PI red	2PI yellow	12	23,5	12	50	50	2I1
95	2PL	2PL blue	2PL green	2PL red	2PL yellow	13	25	13	60	50	2L1

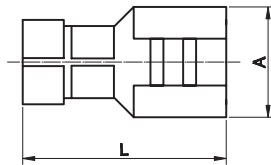
Клещи для обжима неизолированных наконечников 1,5-10 мм<sup>2</sup> Код 2ART52



Клещи для обжима неизолированных наконечников 10-150 мм<sup>2</sup> Код 2ARTCT150

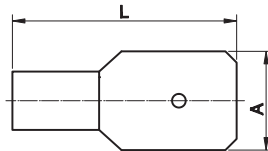




**Наконечники быстрого соединения**
**Наконечники быстрого соединения (розетка), латунные**


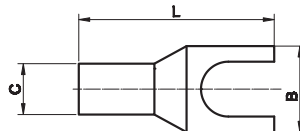
**Материал:**  
электротехническая медь.  
**Покрытие:**  
лужение.

Сечение провода, мм <sup>2</sup>	Размер, мм		Упаковка, шт	Код
	A	L		
1,5-2,5	6,3x0,8	19,8	100/1000	2B02L
2,5-6	6,3x0,8	19,4	100/1000	2C02L

**Наконечники быстрого соединения (вилка)**


Сечение провода, мм <sup>2</sup>	Размер, мм		Упаковка, шт	Код
	A	L		
0,25-1,5	6,3x0,8	15,8	100/1000	2A22
0,25-1,5	4,8x0,8	15	100/1000	2A32
1,5-2,5	6,3x0,8	16,6	100/1000	2B22
1,5-2,5	4,8x0,8	14	100/1000	2B32
2,5-6	6,3x0,8	16,9	100/1000	2C22

Клещи для обжима неизолированных наконечников 10-16 мм<sup>2</sup> Код 2ART52BIS


**Вилочные наконечники под винт**


Сечение провода, мм <sup>2</sup>	черный	синий	зеленый	красный	желтый	Диаметр под винт	Размер, мм			Упаковка, шт	Код
							C	B	L		
10	2PD	2PD blue	2PD green	2PD red	2PD yellow	6	4,6	11	29	100	2D106
16	2PE	2PE blue	2PE green	2PE red	2PE yellow	6	6	12	30	100	2E106
25	2PF	2PF blue	2PF green	2PF red	2PF yellow	6	7	13	33	100	2F106
35	2PG	2PG blue	2PG green	2PG red	2PG yellow	8	9	17	41	100	2G108
50	2PH	2PH blue	2PH green	2PH red	2PH yellow	8	10	20	42	50	2H108
70	2PI	2PI blue	2PI green	2PI red	2PI yellow	8	12	22	50	50	2I108

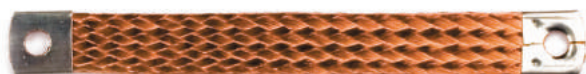
### Изоляторы для наконечников, пвх, черные



Сечение провода, мм <sup>2</sup>	Упаковка, шт	черный	синий	зеленый	красный	желтый
10	100	2PD	2PD blue	2PD green	2PD red	2PD yellow
16	100	2PE	2PE blue	2PE green	2PE red	2PE yellow
25	100	2PF	2PF blue	2PF green	2PF red	2PF yellow
35	100	2PG	2PG blue	2PG green	2PG red	2PG yellow
50	100	2PH	2PH blue	2PH green	2PH red	2PH yellow
70	100	2PI	2PI blue	2PI green	2PI red	2PI yellow

### Шлейфы заземления

#### Плоского сечения

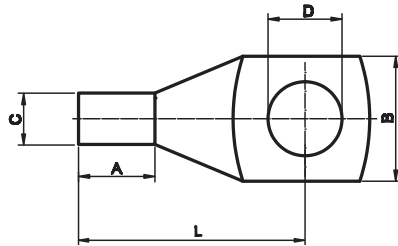


Сечение провода, мм <sup>2</sup>	Длина, мм	Ширина, мм	Отверстие под винт, мм	Упаковка, шт	Код
10	150	10	8,4	5	2T1
	200	10	8,4	5	2T2
	250	10	8,4	5	2T3
16	150	16	8,4	5	2T4
	200	16	8,4	5	2T5
	250	16	8,4	5	2T6
	320	16	8,4	5	2T7
	350	16	8,4	5	2T8
	420	16	8,4	5	2T9
	570	16	8,4	5	2T10
25	660	16	8,4	5	2T11
	150	20	8,4	5	2T12
	200	20	8,4	5	2T13
	250	20	8,4	5	2T14
	300	20	8,4	5	2T15

#### Круглого сечения



Сечение провода, мм <sup>2</sup>	Длина, мм	Отверстие под винт, мм	Упаковка, шт	Код
6	150	6	5	2TR1
	200	6	5	2TR2
10	300	10	5	2TR3

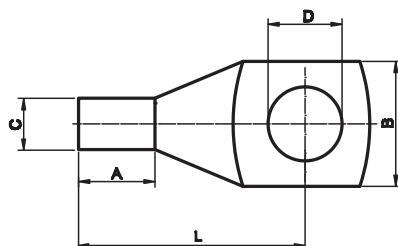
**Кольцевые наконечники под винт**

**Изоляторы для наконечников, ПВХ, цветные**


**Материал:**  
электротехническая медь.  
**Покрытие:**  
лужение.

Сечение провода, мм <sup>2</sup>	Диаметр под винт	Размер, мм						Упаковка, шт	Код	Изоляторы для наконечников		
		С	В	Л	А	М	Н			Код	Цвет*	Упаковка, шт
1,5	3	2,4	8	19	5	5	4	100	2АТ3	2РА*	черный	100
	4	2,4	8	19	5	5	4	100	2АТ4			
	5	2,4	8	20	5	5	5	100	2АТ5			
	6	2,4	8	21	5	6	5	100	2АТ6			
2,5	3	2,7	9,5	21	6	8	3	100	2ВТ3	2РВ*	черный	100
	4	2,7	9,5	21	6	8	4	100	2ВТ4			
	5	2,7	9,5	21	6	7	5	100	2ВТ5			
	6	2,7	9,5	26	6	10	5	100	2ВТ6			
	8	2,7	10,2	26	6	10	5	100	2ВТ8			
6	4	3,6	10	23	7	6	5	100	2СТ4	2РС	черный	100
	5	3,6	10	23	7	6	5	100	2СТ5			
	6	4	11	25	7	7	6	100	2СТ6			
	8	4	13	29	7	9	8	100	2СТ8			
10	10	4	13	29	7	9	8	100	2СТ10	2РД*	черный, красный, синий, желтый, зеленый	100
	3	4,6	10	26	7,5	7	5	100	2Д3			
	4	4,6	10	26	7,5	6	6	100	2Д4			
	5	4,6	10	26	7,5	6	6	100	2Д5			
	6	4,6	11	29	7,5	7	6	100	2Д6			
	8	4,6	13	32	7,5	9	8	100	2Д8			
16	10	4,6	15	37	7,5	11	10	100	2Д10	2РЕ*	черный, красный, синий, желтый, зеленый	100
	12	4,6	18	40	7,5	13	12	100	2Д12			
	4	6	12	29	9	6	6	100	2Е4			
	5	6	12	29	9	6	6	100	2Е5			
	6	6	12	29	9	7	6	100	2Е6			
25	8	6	13	32	9	9	8	100	2Е8	2РФ*	черный, красный, синий, желтый, зеленый	100
	10	6	15	38	9	11	10	100	2Е10			
	12	6	18	42	9	13	12	100	2Е12			
	4	7	13	32	10,5	6	6	100	2Ф4			
	5	7	13	32	10,5	6	6	100	2Ф5			
	6	7	13	32	10,5	7	6	100	2Ф6			
35	8	7	13	35	10,5	9	8	100	2Ф8	2РГ*	черный, красный, синий, желтый, зеленый	100
	10	7	15	40	10,5	11	10	100	2Ф10			
	12	7	18	43	10,5	13	12	100	2Ф12			
	5	9	17	38	14	7	6	100	2Г5			
	6	9	17	38	14	7	6	100	2Г6			
	8	9	17	41	14	9	8	100	2Г8			
	10	9	17	45	14	11	10	100	2Г10			
50	12	9	19	48	14	13	12	100	2Г12	2РН*	черный, красный, синий, желтый, зеленый	100
	14	9	21	53	14	15	14	100	2Г14			
	16	9	23	54	14	17	16	100	2Г16			
	6	10	20	41	15	7	6	100	2Н6			
	8	10	20	42	15	9	8	50	2Н8			
	10	10	20	47	15	11	10	50	2Н10			
50	12	10	20	51	15	13	12	50	2Н12	2РН*	черный, красный, синий, желтый, зеленый	100
	14	10	21	55	15	15	14	50	2Н14			
	16	10	23	60	15	17	16	50	2Н16			

\* Цвет изолятора: blue - синий; red - красный; green - зеленый; yellow - желтый.

## Кольцевые наконечники под винт



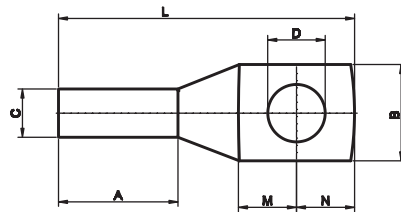
## Изоляторы для наконечников, ПВХ, цветные



**Материал:** электротехническая медь.  
**Покрытие:** лужение.

Сечение провода, мм <sup>2</sup>	Диаметр под винт	Размер, мм						Упаковка, шт	Код	Изоляторы для наконечников		
		C	B	L	A	M	N			Код	Цвет*	Упаковка, шт
70	6	12	22	46	18	8	7	50	2I6	2PI	черный, красный, синий, желтый, зеленый	100
	8	12	22	49	18	9	8	50	2I8			
	10	12	22	53	18	11	10	50	2I10			
	12	12	22	55	18	13	12	50	2I12			
	14	12	22	57	18	15	14	50	2I14			
	16	12	23	63	18	17	16	50	2I16			
	18	12	27	67	18	19	18	50	2I18			
95	20	12	27	68	18	20	20	50	2I21	2PL	черный, красный, синий, желтый, зеленый	100
	6	13	26	51	20	8	7	10	2L6			
	8	13,5	26	55	20	9	8	10	2L8			
	10	13,5	26	58	20	11	10	10	2L10			
	12	13,5	26	62	20	13	12	10	2L12			
	14	13,5	26	65	20	15	14	10	2L14			
	16	13,5	26	67	20	17	16	10	2L16			
120	18	13,5	32	71	20	19	18	10	2L18	2PM	черный	50
	20	13,5	32	77	20	21	20	10	2L21			
	8	15,2	29	53	22,5	9	8	3	2M8			
	10	15,2	29	60	22,5	11	10	3	2M10			
	12	15,2	29	64	22,5	13	12	3	2M12			
	14	15,2	29	65	22,5	15	14	3	2M14			
	16	15,2	29	68	22,5	17	16	3	2M16			
150	18	15,2	29	76	22,5	19	18	3	2M18	2PN	черный	50
	20	15,2	29	80	22,5	22	20	3	2M21			
	22	15,2	29	86	22,5	25	23	3	2M22			
	8	16,5	32	59	25	10	8	3	2N8			
	10	16,5	32	62	25	11	10	3	2N10			
	12	16,5	32	66	25	13	12	3	2N12			
	14	16,5	32	70	25	15	14	3	2N14			
185	16	16,5	32	74	25	17	16	3	2N16	2PO	черный	50
	18	16,5	32	78	25	19	18	3	2N18			
	20	16,5	32	83	25	22	20	3	2N21			
	10	19,2	36	68	28	11	10	3	2O10			
	12	19,2	36	72	28	13	12	3	2O12			
	14	19,2	36	76	28	15	14	3	2O14			
	16	19,2	36	79	28	17	16	3	2O16			
240	18	19,2	36	83	28	19	18	3	2O18	2PP	черный	25
	20	19,2	36	89	28	22	20	3	2O21			
	10	21,5	39	74	32	11	10	3	2P10			
	12	21,5	39	78	32	13	12	3	2P12			
	14	21,5	39	82	32	15	14	3	2P14			
	16	21,5	39	85	32	17	16	3	2P16			
	18	21,5	39	90	32	19	18	3	2P18			
300	20	21,5	39	95	32	22	20	3	2P21	2PQ	черный	25
	12	23,7	44	85	36	14	12	1	2Q12			
	14	23,7	44	89	36	16	14	1	2Q14			
	16	23,7	44	93	36	18	16	1	2Q16			
	18	23,7	44	98	36	21	18	1	2Q18			
400	20	23,7	44	102	36	23	20	1	2Q21	2PR	черный	25
	16	27	51	101	40	18	16	1	2R16			
	18	27	51	104	40	21	18	1	2R18			
500	20	27	51	110	40	24	21	1	2R21	2PS	черный	20
	16	30,3	57	119	49	23	16	1	2S16			
630	20	30,3	57	123	49	24	20	1	2S21	2PT	черный	20
	16	33	62	133	60	23	16	1	2T16			
800	20	33	62	138	60	24	20	1	2T21	-	черный	-
	16	38	72	154	65	26	20	1	2U21			
1000	20	44	80	162	70	26	20	1	2V21	-	черный	-

\* Цвет изолятора: blue - синий; red - красный; green - зеленый; yellow - желтый.

**Кольцевые наконечники под винт с длинным хвостовиком**


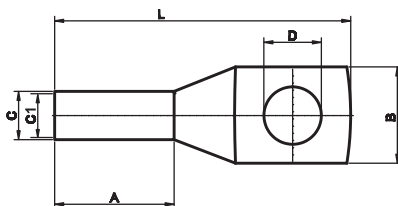
**Материал:**  
электротехническая медь.  
**Покрытие:**  
лужение.

Сечение провода, мм <sup>2</sup>	Диаметр под винт	Размер, мм						Упаковка, шт.	Код
		C	B	L	A	M	N		
16	8	6	13	38	15	9	8	100	2E8L
25	8	7	13	41	18	9	8	100	2F8L
	10	7	15	47	18	11	10	100	2F10L
35	12	7	18	50	18	13	12	100	2F12L
	8	9	17	48	23	9	8	100	2G8L
50	10	9	17	52	23	11	10	100	2G10L
	12	9	17	57	23	13	12	100	2G12L
70	10	10	20	57	25	11	10	50	2H10L
	12	10	20	60	25	13	12	50	2H12L
95	10	12	22	65	30	12	11	50	2I10L
	12	12	22	68	30	13	12	50	2I12L
	14	12	22	70	30	15	14	50	2I14L
	16	12	23	76	30	17	16	50	2I16L
120	10	13,5	26	71	34	15	14	50	2L10L
	12	13,5	26	76	34	15	14	50	2L12L
	14	13,5	26	79	34	15	14	50	2L14L
	16	13,5	26	81	34	17	16	50	2L16L
150	12	15,2	29	80	38	14	13	20	2M12L
	14	15,2	29	83	38	15	14	20	2M14L
	16	15,2	29	84	38	17	16	20	2M16L
	20	15,2	33	96	38	21	20	20	2M21L
185	12	16,5	32	89	42	16	15	10	2N12L
	14	16,5	32	89	42	16	15	10	2N14L
	16	16,5	32	91	42	17	16	10	2N16L
	20	16,5	32	99	42	22	20	10	2N21L
240	12	19,2	36	101	48	18	18	10	2O12L
	14	19,2	36	101	48	18	18	10	2O14L
	16	19,2	36	101	48	18	18	10	2O16L
	20	19,2	36	108	48	21	20	10	2O21L
300	14	21,5	39	112	53	20	19	10	2P14L
	16	21,5	39	112	53	20	19	10	2P16L
	20	21,5	39	115	53	22	20	10	2P21L
400	14	23,7	44	125	59	23	20	10	2Q14L
	16	23,7	44	125	59	23	20	10	2Q16L
	20	23,7	44	125	59	23	20	10	2Q21L
500	14	27	51	145	70	27	23	5	2R14L
	16	27	51	145	70	27	23	5	2R16L
	20	27	51	145	70	27	23	5	2R21L
630	16	30,3	57	159	75	30	25	5	2S16L
	20	30,3	57	159	75	30	25	5	2S21L
800	16	33	62	182	85	36	27	5	2T16L
	20	33	62	182	85	36	27	5	2T21L
1000	20	38	72	202	95	37	30	5	2U21L
1000	20	44	80	223	110	40	47	5	2V21L

Клещи для обжима неизолированных наконечников 10-150 мм<sup>2</sup>  
Код 2ARTCT150



Алюминиевые наконечники под винт



**Материал:** алюминий марки AD-0.  
**Исполнение:** ГОСТ 9581-80

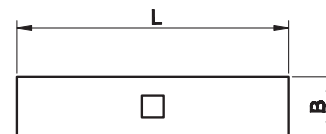
Сечение провода, мм <sup>2</sup>	Диаметр под винт D, мм	Размер, мм					Упаковка, шт	Код
		Внутренний диаметр C1, мм	Диаметр трубки C, мм	Длина L, мм	Глубина входа кабеля A, мм	Ширина B, мм		
10	8	5	9	59	30	16	1	2D6UA
16	8	5,4	10	59	30	16,5	1	2E8UA
25	8	7	12	62	30	18	1	2F8UA
35	10	8	14	68	30	20	1	2G10UA
50	10	9	16	75	36	23	50	2H10UA
70	10	12	18	86	38	25	50	2I10UA
95	12	13	20	89	40	28	50	2L12UA
120	12	14	22	96	48	33	50	2M12UA
150	16	17	24	107	48	34	50	2N16UA
185	16	19	26	116	50	36	20	2O16UA
240	20	20	28	126	53	40	20	2P20UA

Соединительные трубки

луженые медные трубки



алюминиевые трубки



**Материал:** электротехническая медь  
**Изолятор:** нет  
**Покрытие:** лужение с контрольным отверстием

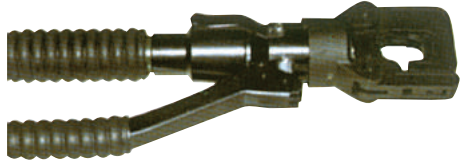
**Материал:** алюминий марки AD-0  
**Изолятор:** нет без контрольного отверстия

Сечение провода, мм <sup>2</sup>	L	B	Упаковка, шт	Луженные медные трубки	Алюминиевые трубки
				Код	Код
1,5	15	1,8	100	2A20	2A20UA
2,5	15	2,4	100	2B20	2B20UA
6	22	3,6	100	2C20	2C20UA
10	25	4,8	100	2D20	2D20UA
16	27	6	100	2E20	2E20UA
25	29	7	100	2F20	2F20UA
35	36	9	100	2G20	2G20UA
50	37	10	100	2H20	2H20UA
70	39	12	50	2I20	2I20UA
95	43	13,5	25	2L20	2L20UA
120	47	15,2	25	2M20	2M20UA
150	58	16,5	20	2N20	2N20UA
185	64	19,2	10	2O20	2O20UA
240	75	21,5	10	2P20	2P20UA
300	90	23,7	10	2Q20	2Q20UA
400	94	27	5	2R20	2R20UA
500	98	30,3	5	2S20	2S20UA
630	105	33	5	2T20	2T20UA
800	112	38	3	2U20	2U20UA
1000	120	44	3	2V20	2V20UA



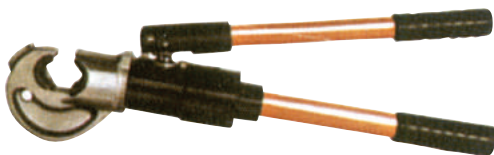
## Инструменты

### Гидравлические инструменты со сменными матрицами

**Код 2ART55**
**Клещи гидравлические**

**Отличительные особенности:**

 предназначены для обжима  
неизолированных наконечников 10-240 мм<sup>2</sup>

Сечение провода, мм <sup>2</sup>											
10	16	25	35	50	70	95	120	150	185	240	
<b>Матрицы</b>											
M35510E	M35516E	M35525E	M35535E	M35550E	M35570E	M35595E	M355120E	M355150E	M355185E	M355240E	

**Код 2ART58**
**Клещи гидравлические**

**Отличительные особенности:**

 предназначены для обжима  
неизолированных наконечников 10-300/400 мм<sup>2</sup>

Сечение провода, мм <sup>2</sup>													
10	16	25	35	50	70	95	120	150	185	240	300	400	
<b>Матрицы</b>													
M35810E	M35816E	M35825E	M35835E	M35850E	M35870E	M35895E	M358120E	M358150E	M358185E	M358240E	M358300E	M358400E	

**Код 209867**
**Кримпер с набором матриц в чемодане**

**Назначение:**

- предназначен для опрессовки наконечников и гильз.

**Отличительные особенности:**

- обжимная голова вращается на 360°;
- сила обжима 35 кН;
- в комплект поставки входит 8 матриц (10-120 мм<sup>2</sup>).

Максимальное усилие, кН	Максимальное сечение, мм <sup>2</sup>	Вращение головки, °	Вес, кг
35	120	360	1,5

**Код 2ART40.**  
Клещи для обжима наконечников-гильз 0,5-6 мм<sup>2</sup>



**Код 2ART41.**  
Клещи для обжима наконечников-гильз 6-16 мм<sup>2</sup>



**Код 2ART42.**  
Клещи для обжима наконечников-гильз 25-50 мм<sup>2</sup>



**Код 2ART9302.**  
Клещи для четырехстороннего обжима наконечников гильз 0,08-10мм.кв.



**Код 2ART710P.**  
Автоматический инструмент для ленточных гильз 0,5-2,5 мм<sup>2</sup>



**Код 2ART60.**  
Клещи для обжима изолированных наконечников 0,25-6 мм<sup>2</sup>



**Код 2ART54.**  
Клещи для обжима изолированных наконечников 0,25-6 мм<sup>2</sup>, для резки и зачистки проводов



**Код 2ART52.**  
Клещи для обжима неизолированных наконечников 0,25-10 мм<sup>2</sup>



**Код 2ART52BIS.**  
Клещи для обжима неизолированных наконечников 10-16 мм<sup>2</sup>



**Код 2ART50.**  
Клещи для обжима неизолированных наконечников 0,25-6 мм<sup>2</sup>, для резки и зачистки проводов



**Код 2ARTCT150.**  
Клещи для обжима неизолированных наконечников 10-150 мм<sup>2</sup>



**Код 2ARTCT38.**  
Клещи для обжима неизолированных наконечников 10-50 мм<sup>2</sup>



**Код 2ARTCT100.**  
Клещи для обжима неизолированных наконечников 25-120 мм<sup>2</sup>



**Код 2ARTHX50.**  
Клещи для обжима неизолированных наконечников 10-50 мм<sup>2</sup>



**Код 2ARTHX120B.**

Клеши для обжима неизолированных наконечников 10-120мм<sup>2</sup>



**Код 2ART64.**

Инструмент для резки проводов (диаметром до 52 мм)



**Код 2ART61BIS.**

Клеши для зачистки проводов 0,25-6 мм<sup>2</sup>



**Код 2ART62.**

Инструмент для резки проводов (диаметром до 32 мм)



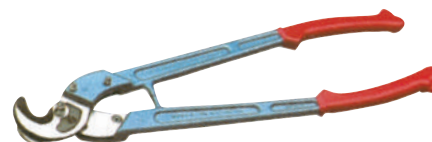
**Код 2ART61.**

Клеши для зачистки проводов 0,25-6 мм<sup>2</sup>



**Код 2ARTRYC325.**

Инструмент для резки кабеля 10-400мм<sup>2</sup>



**Код 2ART73.**

Инструмент для зачистки кабеля 4,5-25 мм<sup>2</sup>



**Код 2ART EYR-513**

Инструмент для резки кабеля сечением до 50 мм<sup>2</sup>

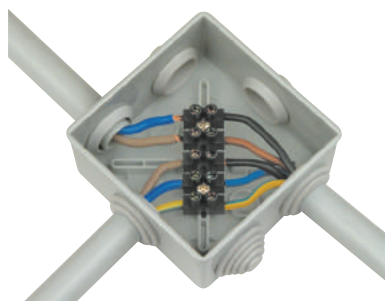


**Код 2ART74.**

Инструмент для зачистки кабеля 35-50 мм<sup>2</sup>

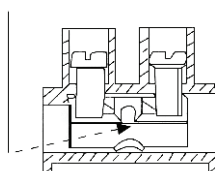


## Клеммные колодки



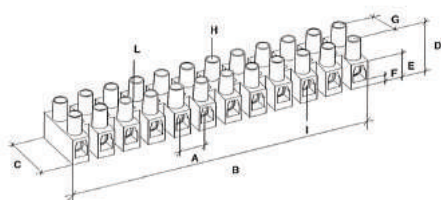
Контактная часть клеммных колодок изготавливается из латуни и покрывается слоем никеля. Это позволяет получить надежный контакт с высокими токопроводящими свойствами, остающимися неизменными в течение всего срока эксплуатации. Продукция проходит многоуровневое тестирование, поэтому гарантируется строгое соответствие всем заявленным параметрам. По дополнительному запросу возможна поставка клеммных колодок с любым количеством полюсов от 1 до 12 шт.

### Клеммник с пластиной LP



Металлическая пластина LP находится под винтом и препятствует повреждению провода винтом

## Клеммные колодки из полиамида 6.6

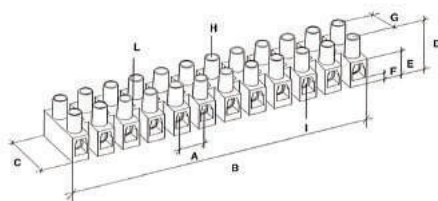


### Отличительные особенности:

- Материал корпуса: полиамид 6.6
- Материал контакта: никелированная латунь
- Макс. рабочая температура: 110°C
- Номинальное напряжение: 450В

Сечение провода, мм <sup>2</sup>	Количество полюсов, п	Ток (А)	Установочные размеры										Упаковка, шт.	Код	
			A	B	C	D	E	F	G	H	I	L			
2,5	12	24	8	94	16,4	14,9	9,2	3	6	3	2,9	2,6	10	43112NY	
4	12	32	10	116,7	20,2	17,6	10,1	3	10	3	3,4	3,2	10	43312NY	
10	12	57	12	139,1	23,1	20	10,8	3	10	3,5	4,4	3,2	10	43412NY	
16	12	76	14,5	171,2	31,8	24,8	14,7	3,8	13	4	5,8	4,2	10	43512NY	
25	12	101	18	208,5	37,5	34	20	5	17	5	7,4	4,5	3	43812NY	
<b>С защитной пластиной LP</b>															
1,5	12	17,4	8	94	16,4	14,9	9,2	3	6	3	2,9	2,6	10	43112NYP	
2,5	12	24	10	116,3	18	16,1	9,5	3	7	3	3,1	3,1	10	43212NYP	
4	12	24	10	116,7	20,2	17,6	10,1	3	10	3	3,4	3,2	10	43312NYP	
6	12	41	12	139,1	24	20	13	4	10,5	3,4	3,2	3,2	10	43412NYP	
10	12	57	14,5	171,2	31,8	24,8	14,7	3,8	13	4	5,8	4,2	10	43512NYP	
16	12	76	18	208,5	37,5	34	20	5	17	5	7,4	4,5	3	43812NYP	

## Клеммные колодки из фибергласса



### Отличительные особенности:

- Материал корпуса: фибергласс
- Материал контакта: никелированная латунь
- Макс. рабочая температура: 150°C
- Номинальное напряжение: 450В

Сечение провода, мм <sup>2</sup>	Количество полюсов, п	Ток (А)	Установочные размеры										Упаковка, шт.	Код	
			A	B	C	D	E	F	G	H	I	L			
2,5	12	24	8	94,5	16,5	15	9,2	3,1	6	3	2,9	2,6	10	43112FV	
4	12	32	10	117,2	20,3	17,6	10,3	3	10	3	3,4	3,2	10	43312FV	
10	12	57	12	140,3	23,2	20,1	11	3,1	10	3,5	4,4	3,2	10	43412FV	
16	12	76	14,5	173,5	32,2	25	14,8	3,9	13	4	5,8	4,2	10	43512FV	
<b>С защитной пластиной LP С защитной</b>															
1,5	12	17,5	8	94	16,5	15	9,2	3,1	6	3	2,9	2,6	10	43112FVP	
2,5	12	24	10	116,8	18	16,2	9,5	2,9	7	3	3,1	3,1	10	43212FVP	
4	12	32	10	117,2	20,3	17,6	10,3	3	10		3,4	3,2	10	43312FVP	
6	12	41	12	140,3	23,2	20,1	11	3,1	10	3,5	4,4	3,2	10	43412FVP	
10	12	76	14,5	173,5	32,2	25	14,8	3,9	13	4	5,8	4,2	10	43512FVP	

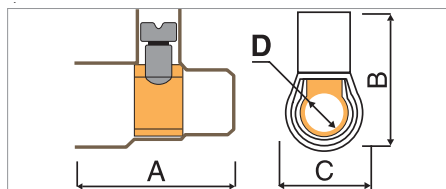




## Колодки соединительные

Клеммная колодка «маршетка» предназначена для объединения нескольких проводов одного типа в «точку» и обеспечение винтового соединения данных проводов согласно требованиям ПУЭ. Широко используются для разводки силовых цепей в распределительных коробках и кабельных коробах.

### С 1 отверстием



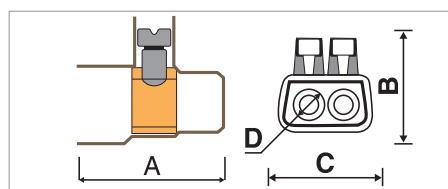
**Отличительные особенности:**

- Материал корпуса: полипропилен
- Материал контакта: никелированная латунь
- Макс. рабочая температура: 85°C
- Номинальное напряжение: 450В

**Преимущества:** Обеспечивает изоляцию соединения, Имеет минимальные размеры, обеспечивает доступность контактов для тестера, позволяет соединять до 3-х проводов одного типа.

Сечение провода, мм <sup>2</sup>	Клемм в связке	Количество проводов	Установочные размеры				Uном	Ток (А)	Упаковка, шт.	Код
			A	B	C	D				
1,5 1 0,75	10	2 2-3 2-4	16	15	8	3,2	450	16	250	B15
2,5 1,5 1	10	2 2-3 2-4	20	18	10	4	450	24	25	B25
4 2,5 1,5	10	2 2-3 2-4	22	19	11	4,5	450	32	25	B40
6 4 2,5	10	2 2 2-4	25	22	12	6	450	41	25	B60
10 6 4	10	2 2-3	29	25	14	7,7	500	57	10	B100
16 10 6	5	2 2 2-3	35	31	19	9,5	500	76	10	B160
25 16 10	1	2 2 2-3	38	40	22	12	500	100	5	B250
35 25 16	1	2 2 2-3	46	43	24	14	500	135	5	B350

### С 2 отверстиями



**Отличительные особенности:**

- Материал корпуса: полипропилен
- Материал контакта: никелированная латунь
- Макс. рабочая температура: 85°C
- Номинальное напряжение: 450В

**Преимущества:** Позволяет соединять между собой медные и алюминиевые жилы. Монтаж разнотипных проводов производится в разные отверстия. Обеспечивает изоляцию соединения, Имеет минимальные размеры, обеспечивает доступность

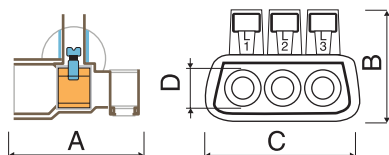
Сечение провода, мм <sup>2</sup>	Количество проводов	Установочные размеры, мм.				Uном	Ток (А)	Упаковка, шт.	Код
		A	B	C	D				
1,5 1 0,75	1	16	12	15	3,2	450	41	25	B22
6 4 2,5	2	18	17	15	4	450	41	20	B42
16 10 6	2	23	22	20	6	500	76	20	B62
25 16 10	2	29	27	25	7,5	500	200	10	B102
35 25 16	2	32	31	32	9,5	500	125	5	B162



## Разветвительные клеммные колодки

### С 3 отверстиями

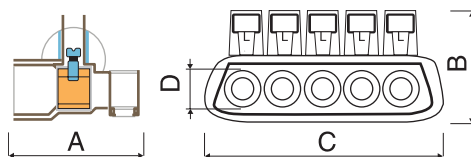
Предназначены для соединения проводов в одну точку (внутри клеммы находится общая шина для всех отверстий). Удобны при соединении моножильных проводов сечением 6-16 мм<sup>2</sup>, которые имеют достаточную жесткость и которые не удобно соединять клеммными колодками типа В40. Могут соединять медную и алюминиевую жилы провода. Монтаж разнотипных проводов производится в разные отверстия.


**Отличительные особенности:**

- Материал корпуса: полипропилен
- Материал контактной планки: латунь
- Макс. рабочая температура: 85°C
- Номинальное напряжение: 500В

Сечение провода, мм <sup>2</sup>	Количество проводов	Установочные размеры, мм.				Уном	Ток (А)	Упаковка, шт.	Код
		A	B	C	D				
6 4 2,5	3 3 6	23	23	27	4,5	500	41	10	B63
16 10 6	3 3 6	25	27	35	6	500	76	5	B163
25 16 10	3 3 6	29	27	41	7,5	500	100	5	B253

### С 5 отверстиями


**Отличительные особенности:**

- Материал корпуса: полипропилен
- Материал контактной планки: латунь
- Макс. рабочая температура: 85°C
- Номинальное напряжение: 500В

Сечение провода, мм <sup>2</sup>	Количество проводов	Установочные размеры, мм.				Уном	Ток (А)	Упаковка, шт.	Код
		A	B	C	D				
6 4 2,5	5 5 10	23	23	42	4,5	500	41	10	B65
16 10 6	5 5 10	25	27	50	6	500	76	5	B165
25 16 10	5 5 10	29	27	65	7,5	500	100	5	B255

### Суппорт на DIN-рейку

Используется для крепления к DIN-рейке клеммных колодок и другого оборудования, которое не имеет специального крепления, на DIN-рейку.



Упаковка, маленькая/большая	Код
10/40	2159SM

### Разветвительная клеммная колодка в корпусе



Количество полюсов	Колич. контактов на каждом полюсе	Тип контакта	Сила тока, А	Код
4	4	вилка 6,3x0,8	16	OK1505

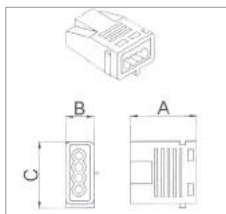
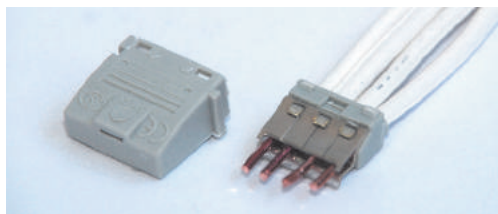
## Колпачок для скрутки проводов

Используется в качестве изолятора. Максимальное суммарное сечение 3 мм<sup>2</sup>



Код	Количество проводов	Сечение провода, мм <sup>2</sup>	Упаковка, шт.
B12	2	1,5	50
	3	1	
	4	0,75	

## Клеммные колодки безвинтовые



Предназначены для соединения моножильных проводов. Контакт обеспечивается стальной пружиной. Широко используются в цепях освещения.

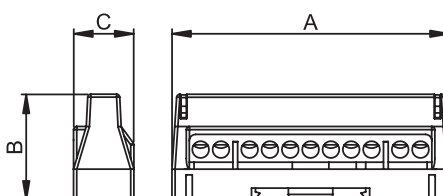
Код	Количество отверстий	Сечение провода, мм <sup>2</sup>	A	B	C	Упаковка, шт.
Клеммные колодки безвинтовые, Umax=400В						
B2733	3	1,5-2,5	15	9,3	19	100
B2734	4	1,5-2,5	18,5	9,3	19	100
B2735	5	1,5-2,5	22	9,3	19	100
B2733/5	3	1,5-2,5	15	9,3	19	5
B2734/5	4	1,5-2,5	18,5	9,3	19	5



Колпачок изоляционный быстрого соединения под обжим

Код	Сечение провода, мм <sup>2</sup>	Упаковка, шт.
Колпачек изоляционный быстрого соединения под обжим		
2ACODA	0,25-1,5	100
2BCODA	1,5-2,5	100
2CCODA	2,5-6	100
2DCODA	6-10	100

## Клеммные колодки соединительные на DIN-рейку

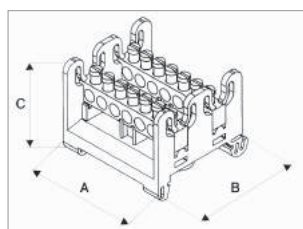


Материал: латунь.

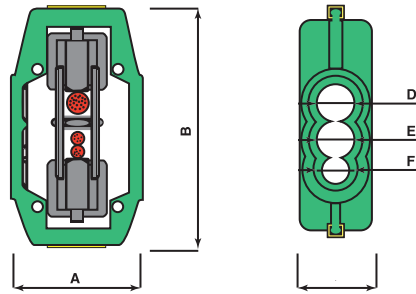
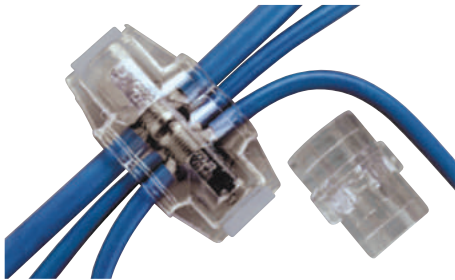
Отличительные особенности:

- материал изолятора – поликарбонат;
- материал винтов – белая цинкованная сталь;
- максимальная рабочая температура – 85 °С;
- термостойкость – 130 °С.

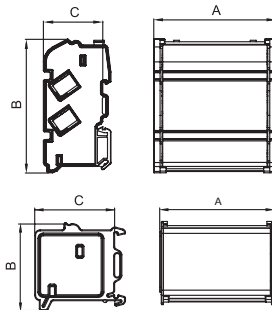
Кол. отвер.	Диаметр отверстий, кол-во х ø мм	IP	Габариты, мм			Iном, А	Iрк, кА	Iсс rms, кА	Iсw rms 1s, кА	Uимр, кV	Uном, В	Полюс	Упак., шт.	Код		
			A	B	C									Цвет: серый	Цвет: синий	Цвет: зелен.
7	5x5,3 мм, 2x6 мм	00	59	34	19	63	12	6	1,9	8	750	1	20	507F	507N	T167
11	9x5,3 мм, 2x6 мм	00	88	34	19	63	12	6	1,9	8	750	1	12	5011F	5011N	T1611
15	13x5,3 мм, 2x6 мм	00	114	34	19	63	22	6	1,9	8	750	1	10	5015F	5015N	T1615



Код	К-во полюсов	К-во отверстий	Диаметр отверстий, мм	A	B	C	Упаковка
P1614	2	2x7	14x5,5	51	47	39	2
P16128	2	2x14	24x5,5 4x7,5	105	47	39	1

**Колодка ответвительная универсальная**


Сечение провода, мм <sup>2</sup>	Установочные размеры						Упаковка, шт.	Код
	A	B	C	D	E	F		
2x16	45,2	67	25,2	13	13	7	2/32	BK616
2x35	46,5	84	25,6	15	15	11	2/32	BK635
2x50	49,7	94,7	29	18	18	13	1/16	BK650
2x70	51,9	105,8	31,2	19	19	14	1/16	BK670

**Блоки распределительные**

**Материал:** латунь

**Отличительные особенности:**

- материал изолятора: поликарбонат
- материал винтов: оцинкованная сталь
- макс. рабочая температура: 85°C
- термостойкость: 130°C

**Назначение:** используется для коммутации питающей линии, жил проводов и кабелей в электрощитах. Блоки устанавливаются на DIN-рейку или монтажную пластину.

Колич. шин	Колич. отверстий	Диаметр отверстий, мм	IP	Габариты			Ином	I <sub>pk</sub> , кА	I <sub>cc</sub> rms, кА	I <sub>cw</sub> rms 1s, кА	U <sub>imp</sub> , кV	U <sub>ном</sub> , V	Упак., шт.	Код
				A	B	C								
2	7	5x6мм 1x8мм 1x9мм	00	68	47	45	100	20	10	6	8	750	4	BD10072
4	7	5x6мм 1x8мм 1x9мм	00	72	98	45	100	20	10	6	8	750	2	BD10074
2	11	6x6мм 2x6,9мм 2x8мм 1x9мм	00	105	47	45	125	22	11	6	8	750	2	BD125112
4	11	6x6мм 2x6,9мм 2x8мм 1x9мм	00	109	98	45	125	22	11	6	8	750	1	BD125114
2	15	10x6мм 2x6,9мм 2x8мм 1x9мм	00	134	47	45	125	22	11	6	8	750	2	BD125152
4	15	10x6мм 2x6,9мм 2x8мм 1x9мм	00	138	98	45	125	22	11	6	8	750	1	BD125154
4	8	5x7мм 1x8мм 1x9мм 1x12мм	00	133	136	70	160	24	12	6,2	8	750	1	BD16084
5	8	5x7мм 1x8мм 1x9мм 1x12мм	00	133	136	70	160	24	12	6,2	8	750	1	BD16085
4	13	8x7мм 2x8мм 2x9мм 1x12мм	00	186	136	70	160	24	12,1	6,2	8	750	2	BD160134

**Латунные шины**


Количество отверстий	Диаметр, мм						Упаковка, шт.	Код
	6	7	7,5	8	9	12		
7	5		2				04/12	BD1007
11	7		2		2		04/12	BD12511
15	11		2		2		04/12	BD12515
8		5		1	1	1	04/12	BD1608
13		8		2	2	1	04/12	BD16013

## Изоляционные ленты

### Изоляционные ленты ПВХ



**Назначение:**

- электрическая изоляция
- общая изоляция
- маркировка и цветовое кодирование
- герметизация

### Технические характеристики

Свойства	Изоляционная лента	
	2NI20	2NI16
Материал	ПВХ	ПВХ
Толщина	0,13мм	0,15мм
Адгезионная прочность	2,72 Н/см	2,27 Н/см
Прочность на разрыв	27 Н/см	29 Н/см
Удлинение при разрыве	240%	250%
Электрическая прочность	5 кВ/мм	6 кВ/мм
Рабочая температура	от -18 до +105°C	от -18 до +105°C
Огнестойкость	Самозатухающая	Самозатухающая

Тип ленты	Толщина, мм	Цвет	Ширина, мм	Длина, м	Упаковка, шт	Вес, кг	Код
Изоляционная ПВХ	0,13	Желто-зеленый	15	10	10	0,03	2NI20T
		Белый	15	10	10		2NI20BI
		Синий	15	10	10		2NI20BL
		Желтый	15	10	10		2NI20GI
		Черный	15	10	10		2NI20N
		Красный	15	10	10		2NI20R
		Зеленый	15	10	10		2NI20V
	0,15	Желто-зеленый	19	25	1	0,082	2NI16T
		Белый	19	25	1		2NI16BI
		Синий	19	25	1		2NI16BL
		Желтый	19	25	1		2NI16GI
		Черный	19	25	1		2NI16N
		Красный	19	25	1		2NI16R
		Зеленый	19	25	1		2NI16V

### Самослипающаяся резиновая лента



**Отличительные особенности:**

После укладки на место изоляции, материал слоев слипается между собой, образуя сплошную изоляцию без стыков.

Назначение: для герметичной изоляции проводов связи, и высоковольтных линий, для получения водонепроницаемого герметичного слоя.

**Рекомендации по использованию:**

- место изоляции очистить от пыли и грязи, и обезжирить;
- снять защитный белый слой с ленты и намотать ленту на место стыка;
- обеспечить перекрытие слоев ленты не менее половины ее ширины.

**Примечание:** слипание слоев ленты происходит постепенно. Полное слипание слоев произойдет через 20-30 мин. с момента соединения слоев.

### Технические характеристики

Свойства	Самослипающаяся резиновая лента
Материал	Этиленпропиленовая резина
Толщина	0,75мм
Адгезионная прочность	3,92 Н/см
Прочность на разрыв	3 МПа
Удлинение при разрыве	>900%
Электрическая прочность	42 кВ/мм
Рабочая температура	от -40 до 100°C
Огнестойкость	Самозатухающая

Тип ленты	Толщина, мм	Цвет	Ширина, мм	Длина, м	Упаковка, шт	Код
Самослипающаяся резиновая	0,75	Черный	19	10	1	2NI69A

## Термоусадочные трубки

### Сфера применения

Термоусадочные трубки рекомендуется использовать для электрической изоляции, идентификации, фиксации и защиты проводов. Среднестенные и толстостенные серии рекомендуется использовать для ремонта или соединения различных труб и кабеля, в случае если необходима дополнительная защита и герметизация, рекомендуется использовать серии с термоклеевым составом. Данный состав заполняет все неровности и пустоты.


**Машиностроение**

**Авиа- и ракетостроение**

**Нефтегазовая промышленность**

### Технические характеристики

Характеристики	Серия 2NA201	Серия 2NF201/301	Серия 2CRM/A	Серия 2CRT/A	Серия 2CPTFE	Серия 2FLNF301P	Серия 2FLZH201B
Коэффициент усадки	2:1	2:1/3:1	4:1	3-4:1	3-4:1	3:1	2:1
Рабочая температура по тесту ASTM D 2671C	от -55... +105 °С	от -55... +135 °С	от -40... +120 °С	от -40... +120 °С	от -70... +260 °С	от -55... +135 °С	от -30... +105 °С
Температура усадки	> 90 °С	> 90 °С	> 110 °С	> 110 °С	> 330 °С	> 90 °С	> 90 °С
Горючесть	-	UL 224	-	-	UL94-V0	UL 224	ASTM D635-HB
Содержание галогенов	не содержит	содержит	не содержит	не содержит	содержит	содержит	не содержит
Химическая стойкость по тесту AMS-DTL 23053/5	устойчив	устойчив	-	-	-	устойчив	устойчив
Коррозия меди по тесту ASTM D 2671B	коррозия отсутствует	коррозия отсутствует	коррозия отсутствует	-	коррозия отсутствует	коррозия отсутствует	коррозия отсутствует
Диэлектрическая прочность по тесту ASTM D 2671, кВ/мм	20	20	17	17	40-80 (DIN 53481)	20	20
Удельное электрическое сопротивление по тесту ASTM D 257, Ом см	10 <sup>14</sup>	10 <sup>16</sup>	10 <sup>14</sup>	10 <sup>14</sup>	10 <sup>18</sup> (DIN 53482)	10 <sup>16</sup>	10 <sup>14</sup>
Прочность до разрушения при растяжении по тесту ASTM D 638, Н/мм <sup>2</sup>	10	13	14	14	29-39 (DIN 53455 при 23 °С)	13	10
Удлинение при разрыве по тесту ASTM D 638	200 %	350 %	400 %	400 %	200-500 % (DIN 53455 при 23 °С)	300 %	200 %
Продольная усадка по тесту ASTM D 2671	-10... +5 %	-5... +5 %	-10... 0 %	-10... 0 %	-10... +10 %	-10... +1 %	-10... +5 %

## Безгалогеновые тонкостенные трубки серии 2NA201

### Назначение:

- электрическая изоляция, идентификация, фиксация и защита проводов.



### Отличительные особенности:

- стандартные цвета: черный, синий, красный, желтый, зеленый и желто-зеленый;
- цвета под заказ: коричневый, серый, оранжевый, розовый, белый и фиолетовый.

Диаметр до усадки, мм	Диаметр после усадки, мм	Толщина стенок после усадки, мм	Упаковка пакеты, шт. (нарезка по 1 метру)	Упаковка рулон, м*	Код					
					Черный цвет	Синий цвет	Красный цвет	Желтый цвет	Зеленый цвет	Желто-зеленый цвет
1,2	0,6	0,41	100	300	2NA20112	2NA20112B	2NA20112R	2NA20112Y	2NA20112G	2NA20112GY
1,6	0,8	0,43	100	300	2NA20116	2NA20116B	2NA20116R	2NA20116Y	2NA20116G	2NA20116GY
2,4	1,2	0,51	100	300	2NA20124	2NA20124B	2NA20124R	2NA20124Y	2NA20124G	2NA20124GY
3,2	1,6	0,51	50	300	2NA20132	2NA20132B	2NA20132R	2NA20132Y	2NA20132G	2NA20132GY
4,8	2,4	0,51	50	300	2NA20148	2NA20148B	2NA20148R	2NA20148Y	2NA20148G	2NA20148GY
6,4	3,2	0,65	50	300	2NA20164	2NA20164B	2NA20164R	2NA20164Y	2NA20164G	2NA20164GY
9,5	4,7	0,65	50	150	2NA20195	2NA20195B	2NA20195R	2NA20195Y	2NA20195G	2NA20195GY
12,7	6,4	0,65	50	150	2NA201127	2NA201127B	2NA201127R	2NA201127Y	2NA201127G	2NA201127GY
19,1	9,5	0,77	50	50	2NA201191	2NA201191B	2NA201191R	2NA201191Y	2NA201191G	2NA201191GY
25,4	12,7	0,89	25	50	2NA201254	2NA201254B	2NA201254R	2NA201254Y	2NA201254G	2NA201254GY
38,1	19,1	1	25	50	2NA201381	2NA201381B	2NA201381R	2NA201381Y	2NA201381G	2NA201381GY
50,8	25,4	1,10	10	50	2NA201508	2NA201508B	2NA201508R	2NA201508Y	2NA201508G	2NA201508GY

## Не поддерживающие горение тонкостенные трубки серии 2NF201



### Отличительные особенности:

- высокая гибкость;
- высокие физико-механические и огнезащитные свойства;
- стандартные цвета: черный, белый, синий, красный, желтый, зеленый и желто-зеленый;
- цвета под заказ: коричневый, серый, оранжевый, розовый, белый, бесцветный и фиолетовый.

Диаметр до усадки, мм	Диаметр после усадки, мм	Толщина стенок после усадки, мм	Упаковка пакеты, шт. (нарезка по 1 метру)	Уп-ка рулон, м*	Код						
					Черный цвет	Синий цвет	Белый цвет	Красный цвет	Желтый цвет	Зеленый цвет	Желто-зеленый цвет
1,2	0,6	0,41	100	300	2NF20112	2NF20112B	2NF20112W	2NF20112R	2NF20112Y	2NF20112G	2NF20112GY
1,6	0,8	0,43	100	300	2NF20116	2NF20116B	2NF20116W	2NF20116R	2NF20116Y	2NF20116G	2NF20116GY
2,4	1,2	0,51	100	300	2NF20124	2NF20124B	2NF20124W	2NF20124R	2NF20124Y	2NF20124G	2NF20124GY
3,2	1,6	0,51	50	300	2NF20132	2NF20132B	2NF20132W	2NF20132R	2NF20132Y	2NF20132G	2NF20132GY
4,8	2,4	0,51	50	300	2NF20148	2NF20148B	2NF20148W	2NF20148R	2NF20148Y	2NF20148G	2NF20148GY
6,4	3,2	0,64	50	300	2NF20164	2NF20164B	2NF20164W	2NF20164R	2NF20164Y	2NF20164G	2NF20164GY
9,5	4,7	0,64	50	150	2NF20195	2NF20195B	2NF20195W	2NF20195R	2NF20195Y	2NF20195G	2NF20195GY
12,7	6,4	0,64	50	150	2NF201127	2NF201127B	2NF201127W	2NF201127R	2NF201127Y	2NF201127G	2NF201127GY
15,9	7,9	0,70	50	50	2NF201159	2NF201159B	2NF201159W	2NF201159R	2NF201159Y	2NF201159G	2NF201159GY
19,1	9,5	0,77	50	50	2NF201191	2NF201191B	2NF201191W	2NF201191R	2NF201191Y	2NF201191G	2NF201191GY
25,4	12,7	0,89	25	50	2NF201254	2NF201254B	2NF201254W	2NF201254R	2NF201254Y	2NF201254G	2NF201254GY
31,8	15,9	0,95	25	50	2NF201318	2NF201318B	2NF201318W	2NF201318R	2NF201318Y	2NF201318G	2NF201318GY
38,1	19,1	1,02	25	50	2NF201381	2NF201381B	2NF201381W	2NF201381R	2NF201381Y	2NF201381G	2NF201381GY
50,8	25,4	1,14	10	50	2NF201508	2NF201508B	2NF201508W	2NF201508R	2NF201508Y	2NF201508G	2NF201508GY
76,2	38,1	1,27	10	25	2NF201762	2NF201762B	2NF201762W	2NF201762R	2NF201762Y	2NF201762G	2NF201762GY
101,6	50,8	1,40	5	25	2NF2011016	2NF2011016B	2NF2011016W	2NF2011016R	2NF2011016Y	2NF2011016G	-



**Специализированные серии**

**Назначение:**

- ремонт или соединение различных видов труб и кабеля.

**Отличительные особенности:**

- возможна поставка с термоклеевым составом, которым покрыта внутренняя поверхность трубок. Данный состав заполняет все неровности и пустоты, обеспечивая высокую защиту;
- стандартный цвет для среднестенной и толстостенной серий – черный;
- стандартный цвет для тефлоновой серии – прозрачный;
- высокая прочность и устойчивость на истирание;
- серии 2CRM/A и 2CRT/A широко применяются при прокладке телекоммуникационных систем, серия 2CRT/A отличается от 2CRM/A большей прочностью;
- серия 2CPTFE используется в экстремальных химических и термических условиях.

Ø до усадки, мм	Ø после усадки, мм	Толщина стенок после усадки, мм	Толщина стенок с клеевым составом после усадки, мм	Упаковка (нарезка по 1 метру), м	Код	
					с термоклеевым составом	стандартное исполнение
<b>Среднестенная серия 2CRM/A</b>						
12	3	1,90	2,20	10	2CRMA12	2CRM12
22	6	2,20	2,30	10	2CRMA22	2CRM22
33	8	2,50	2,60	10	2CRMA33	2CRM33
40	12	2,50	2,60	10	2CRMA40	2CRM40
55	17	2,80	2,90	5	2CRMA55	2CRM55
72	22	3,00	3,15	5	2CRMA72	2CRM72
92	29	3,00	3,15	5	2CRMA92	2CRM92
115	35	3,10	3,35	5	2CRMA115	2CRM115
140	45	3,15	3,40	5	2CRMA140	2CRM140
160	55	3,15	3,40	5	2CRMA160	2CRM160
180	60	3,25	3,50	5	2CRMA180	-
200	65	3,25	3,50	5	2CRMA200	-
235	65	3,25	3,50	5	2CRMA235	-
<b>Толстостенная серия 2CRT/A</b>						
13	4	2,20	2,65	10	2CRTA12	2CRT12
19	6	2,40	2,65	10	2CRTA19	2CRT19
30	8	3,00	3,30	10	2CRTA30	2CRT30
45	13	3,00	3,70	10	2CRTA45	2CRT45
52	16	3,60	4,10	5	2CRTA52	2CRT52
72	22	3,80	4,10	5	2CRTA72	2CRT72
92	29	3,80	4,10	5	2CRTA92	2CRT92
115	35	4,00	4,20	5	2CRTA120	2CRT120
130	45	4,00	4,20	5	2CRTA130	2CRT130
160	55	4,00	4,20	5	2CRTA160	2CRT160
180	55	4,00	4,20	5	2CRTA180	2CRT180
200	60	4,00	4,20	5	2CRTA200	2CRT200
<b>Тефлоновая серия 2CPTFE</b>						
1,98	0,64	0,22	-	10	-	2CPTFE19
3,18	0,94	0,25	-	10	-	2CPTFE31
4,75	1,27	0,30	-	10	-	2CPTFE47
6,35	1,60	0,30	-	10	-	2CPTFE63
7,92	2,00	0,30	-	5	-	2CPTFE79
9,52	2,44	0,30	-	5	-	2CPTFE95
12,70	3,66	0,30	-	5	-	2CPTFE127
15,88	4,52	0,38	-	5	-	2CPTFE158
19,05	5,70	0,38	-	5	-	2CPTFE190
25,40	7,06	0,38	-	5	-	2CPTFE254

## Серия для термотрансферной печати 2FLZH201B

**Отличительные особенности:**

- предназначены для печати на термотрансферных принтерах и используются для идентификации проводов;
- отличается низким уровнем дымовыделения в случае возгорания и предназначена для применения в железнодорожном строительстве и авиастроении, а также соответствует необходимым ж/д и авиа-стандартам UNI CEI 11170-3, класс LR3; CEN/TS 45545-2 класс HL3; DIN 5510-2 приложение – C, низкая токсичность дыма; DIN 5510-2 распространение дыма класс SR2; стандарт Boeing BS6853 и BS 7239, тест на выделение токсических газов M7;
- стандартные цвета – белый, желтый.

Диаметр до усадки, мм	Ширина после сплюснения, мм	Диаметр после усадки, мм	Толщина стенок после усадки, мм	Упаковка рулон, м.	Код	
					Белый цвет	Желтый цвет
2,4	4,2	1,2	0,51	300	2FLZH201B24	2FLZH201B24Y
3,2	5,6	1,6	0,63	300	2FLZH201B32	2FLZH201B32Y
4,8	7,6	2,4	0,63	300	2FLZH201B48	2FLZH201B48Y
6,4	10,7	3,2	0,72	300	2FLZH201B64	2FLZH201B64Y
9,5	15,1	4,8	0,70	150	2FLZH201B95	2FLZH201B95Y
12,7	20,9	6,4	0,70	150	2FLZH201B127	2FLZH201B127Y
19,1	30,9	9,5	0,77	50	2FLZH201B191	2FLZH201B191Y
25,4	40,5	12,7	0,92	50	2FLZH201B254	2FLZH201B254Y
38,1	60,5	19,1	0,97	50	2FLZH201B381	2FLZH201B381Y
50,8	79,3	25,4	0,97	50	2FLZH201B504	2FLZH201B504Y

## Огнестойкая серия для термотрансферной печати 2FLNF301P

**Отличительные особенности:**

- предназначены для печати на термотрансферных принтерах и используются для идентификации проводов;
- усадка 3:1;
- высокая гибкость;
- стандартные цвета: белый, желтый.

Диаметр до усадки, мм	Ширина после сплюснения, мм	Диаметр после усадки, мм	Толщина стенок после усадки, мм	Упаковка рулон, м	Код	
					Белый цвет	Желтый цвет
2,4	4,2	0,8	0,53	300	2FLNF301P24	2FLNF301P24Y
3,2	5,6	1,0	0,58	300	2FLNF301P32	2FLNF301P32Y
4,8	7,6	1,6	0,58	300	2FLNF301P48	2FLNF301P48Y
6,4	10,7	2,0	0,63	300	2FLNF301P64	2FLNF301P64Y
9,5	15,1	3,0	0,63	150	2FLNF301P95	2FLNF301P95Y
12,7	20,9	4,0	0,68	150	2FLNF301P127	2FLNF301P127Y
19,1	30,9	6,0	0,90	50	2FLNF301P191	2FLNF301P191Y
25,4	40,5	8,0	1,00	50	2FLNF301P254	2FLNF301P254Y
38,1	60,5	12,7	1,10	50	2FLNF301P381	2FLNF301P381Y