



## Система молниезащиты и заземления



**Молниезащита  
Заземление  
Уравнивание потенциалов**



## Область применения

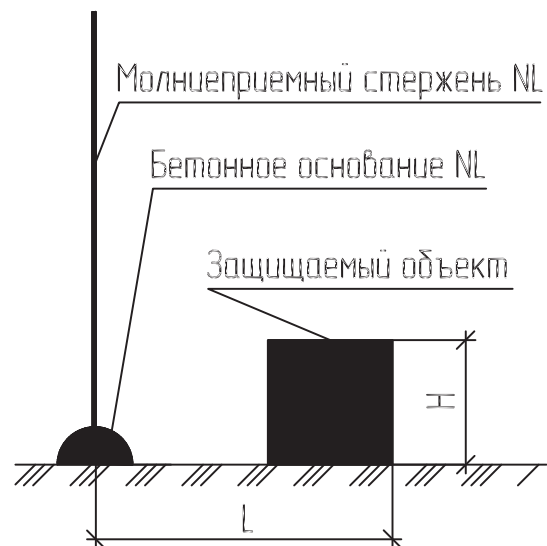
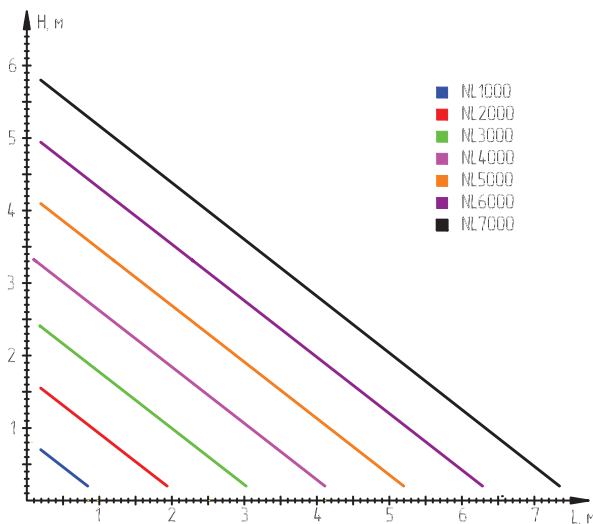
### Инструкция по применению



Молниезащита - комплекс мер, предпринимаемый для защиты людей, сооружений и оборудования от негативных воздействий молнии. Все здания и сооружения могут быть разбиты на группы, с различными требуемыми уровнями защищенности. Можно выделить три категории зданий и сооружений, для каждой из которых, построение системы молниезащиты будет выполняться по собственным правилам. Наиболее жесткие требования выделяются к зданиям и сооружениям I категории. Под I категорию попадают здания и сооружения или их части, помещения которых согласно ПУЭ относятся к зонам классов В-I и В-II (помещения, в которых при нормальных условиях возможно образование взрывоопасных смесей в воздухе) и объекты, которые при поражении молнией могут вызвать вредные биологические, химические и радиоактивные выбросы. Такие объекты должны защищаться от прямого удара молнии (далее ПУМ) отдельно стоящими стержневыми или тросовыми молниеотводами.

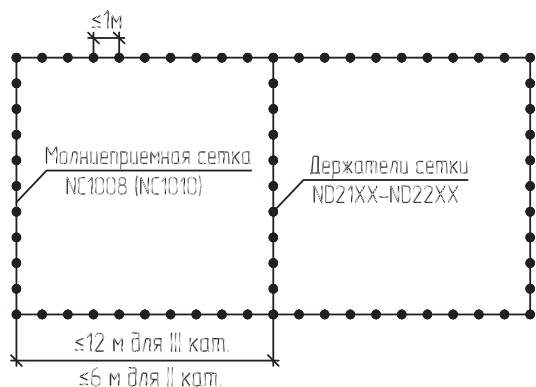
Так же отдельно стоящими стержневыми молниеотводами как правило выполняется защита оборудования, расположенного на кровле (вентиляция, кондиционирование, антенны и т.п.). Для этих целей в системе молниезащиты и заземления Jupiter предлагаются молниеприемные стержни с бетонными основаниями, которые устанавливаются на кровле, рядом с защищаемым объектом. График для правильного выбора длины молниеприемного стержня представлен на **рис. 1**

### Молниеприемники



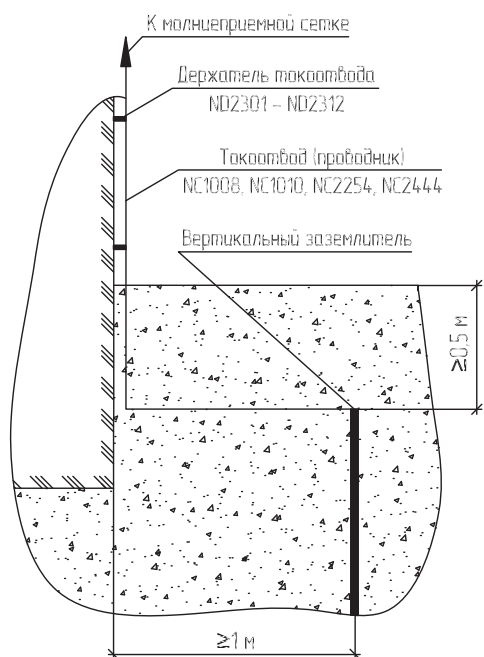
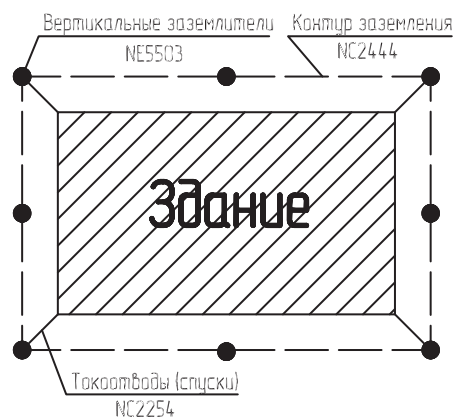
**Рис. 1** График выбора молниеприемного стержня для защищаемого объекта

Наиболее распространены здания и сооружения II и III категории. Такие объекты следует защищать от ПУМ применением молниеприемной сетки. Стальной пруток NC1008 диаметром 8 мм (возможно использование проводников большего сечения, например NC1010 диаметром 10мм), укладывается по кровле так, чтоб разбить всю её площадь на квадраты как на рис.2 с шагом ячейки не более 12 м для III категории и не более 6 м для II категории. Выступающие над крышей металлические элементы (трубы, шахты, вентиляционные устройства) должны быть присоединены к молниеприемной сетке, а выступающие неметаллические элементы — оборудованы дополнительными молниеприемниками (например молниеприемниками с держателями NL7100-NL7300), также присоединенными к молниеприемной сетке. На плоских кровлях во избежание проделывания отверстий применяются пластиковые держатели с бетоном ND2101-ND2103. Так же могут применяться металлические держатели и пластиковые держатели без наполнения при условии дополнительной фиксации к кровле (использование специальных саморезов, клейка битумом и т.п.). Для крепления сетки на скатных кровлях из волновых материалов (шифер, металлочерепица) применяются специально разработанные кровельные и коньковые держатели ND2201-ND2214. Шаг установки для держателей всех видов должен быть порядка 1 метра.

**Молниеприемная сетка**

**Рис. 2 Эскиз молниеприемной сетки на кровле здания**

Узлы сетки должны быть соединены надежным электрическим контактом. Для этих целей применяются болтовые соединители NG3101-NG3109. Они предназначены для параллельных, L,T и X-образных соединений всех видов проводников между собой (NC1008, NC1010, NC2254, NC2444). Болтовые соединения более предпочтительны, так как в отличие от сварки не повреждают слой цинка и гарантируют длительную коррозионную стойкость всей системы.

После монтажа сетки необходимо заземлить её. По фасаду здания монтируются спуски проводника к заземлителю, они называются токоотводами. Токоотводы могут представлять из себя как катанку (NC1008, NC1010), так и полосу (NC2254, NC2444). Для их закрепления на фасаде следует применять фасадные держатели (ND2301-ND2307) или скобы (ND2310-ND2312), с частотой установки не реже чем раз в метр. Токоотводы следует располагать по углам здания, и дополнительно по периметру здания не реже чем раз в 25 метров. Необходимо избегать спусков в местах, где могут находиться люди. В случае, когда фасад выполнен из горючих материалов, нужно выдерживать между токоотводом и фасадом расстояние не менее 100 мм в горизонтали. Далее токоотвод спускается под землю и при помощи болтовых соединителей крепится к контуру заземления, как это показано на рис. 3 и 4.. На местах ввода проводника в землю проводник обматывается антикоррозионной лентой NA1001.

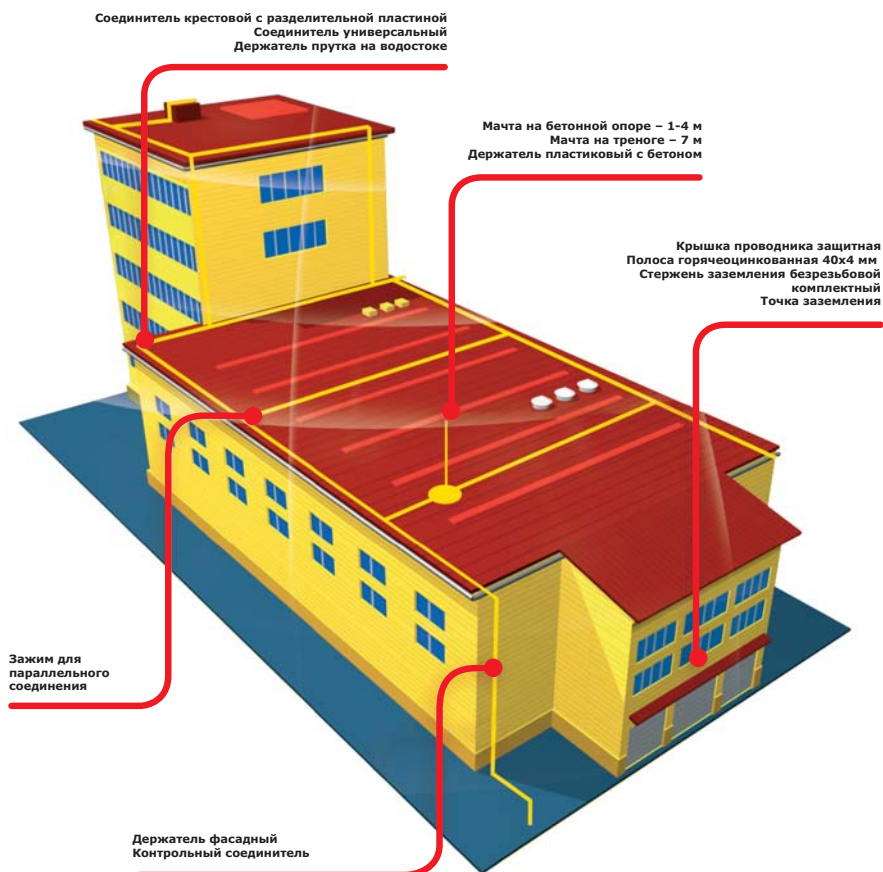
**Токоотводы и контур заземления**

**Рис. 3 Спуск токоотвода к контуру заземления**

**Рис. 4 Пример выполнения контура заземления**

Контур заземления строится следующим образом: по периметру здания, на расстоянии не менее 1 метра от фундамента по горизонтали и не менее 0,5 метра от поверхности земли по вертикали прокладывается стальная полоса сечением 40x4 мм (NC2444). Для уменьшения сопротивления растеканию тока молнии горизонтальный контур дополняется вертикальными заземлителями (NE1104, NE1105, NE5503). Длина вертикального заземлителя как правило составляет от 2 до 5 метров. В случае грунтов с большим удельным сопротивлением (скальные, вечная мерзлота) могут потребоваться более длинные вертикальные заземлители, их можно собрать наращивая комплект (NE1104) дополнительными стержнями (NE1102) при помощи муфт (NE1304). Расстояние между заземлителями как правило равняется их длине, но может быть и длиннее при меньших сопротивлениях грунта. Общее сопротивление контура заземления для молниезащиты не должно превышать 10 Ом для I и II категории и 20 Ом для III категории.

Для проектирования молниезащиты необходимо руководствоваться так же:

1. РД 34.21.122-87 "Инструкция по устройству молниезащиты зданий и сооружений."
2. СО 153-34.21.122-2003 "Инструкция по устройству молниезащиты зданий, сооружений и промышленных коммуникаций."

## Организация системы для строений с плоской кровлей

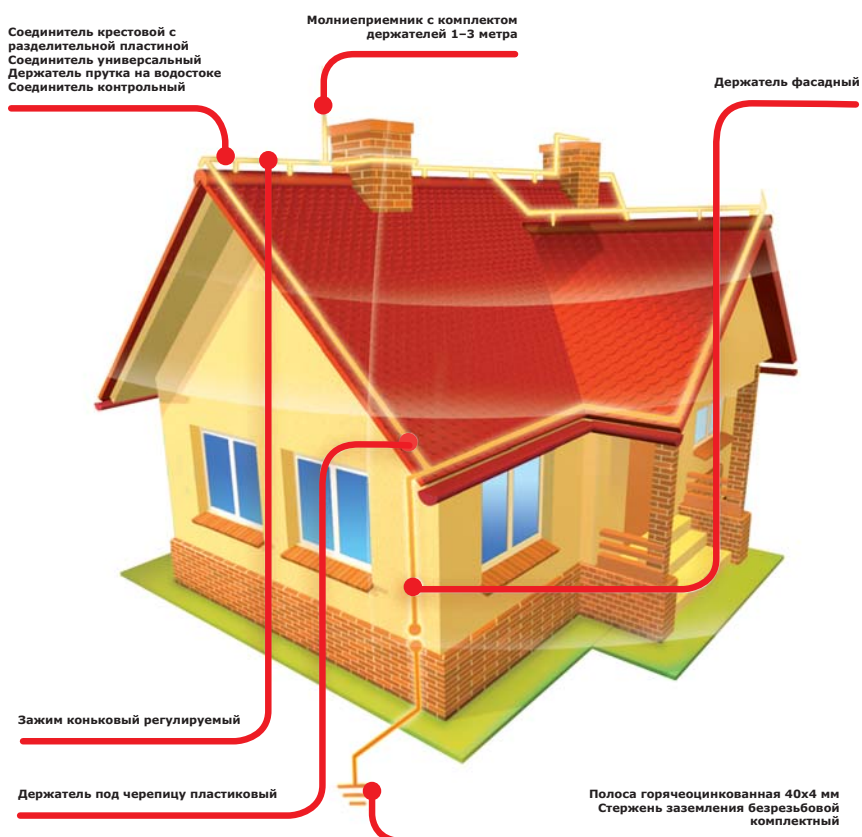


Молниеприемная сетка, смонтированная с помощью пластиковых держателей с бетоном.



Совместное использование молниеприемной мачты и сетки.

## Организация системы для строений со скатной кровлей

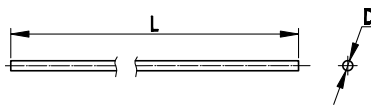


Токоотвод, смонтированный на черепичной кровле



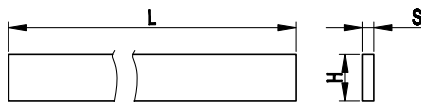
Токоотвод, смонтированный на коньке кровли с помощью конькового держателя



**Проводники**
**Пруток-катанка горячеоцинкованный**

**Назначение:**

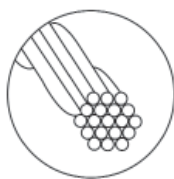
построение молниеприемных сеток и системы токоотводов.

D, мм	Сечение, мм <sup>2</sup>	Материал	Вес 1 м, кг	L, м	Код
8	50	Горячеоцинкованная сталь	0,43	110	NC1008
10	78	Горячеоцинкованная сталь	0,65	80	NC1010

**Полоса горячеоцинкованная**

**Назначение:**

построение горизонтального заземлителя, систем защитного заземления и уравнивания потенциалов.

H, мм	S, мм	Сечение, мм <sup>2</sup>	Материал	Вес 1 м, кг	L, м	Код
25	4	100	Горячеоцинкованная сталь	0,81	62	NC2254
40	4	160	Горячеоцинкованная сталь	1,32	38	NC2444

**Трос алюминиевый**

**Назначение:**

монтаж тросовых молниеприемников и термокомпенсационных соединений молниеприемной сетки и токоотводов.

**Характеристики:**

- состоит из 19 сплетенных проволок;
- суммарное сечение 50 мм<sup>2</sup>.

Диаметр, мм	Сечение	Материал	Вес 1 м, кг	Колич. в бухте, м	Код
10	19x Ø1,8	Алюминий	0,14	50	NC3050

## Молниеприёмники

### Молниеприемник с держателями



**Назначение:**

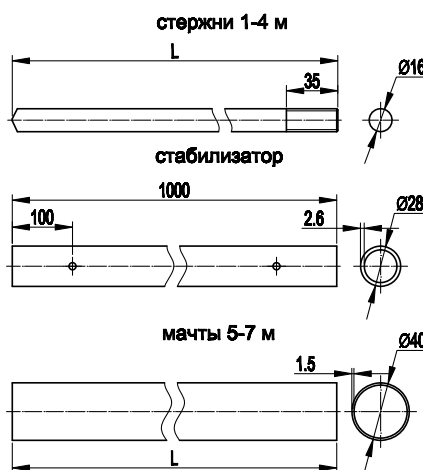
установка на вертикальные поверхности (стена, вытяжная труба).

**Характеристики:**

- в комплекте два держателя с дюбелями и установочный соединитель для подключения токоотвода;
- расстояние стержня от несущей поверхности до 75 мм;
- возможно подключение прутка диаметром 8 или 10 мм, или полосы 25x4 мм.

Длина, мм	Диаметр, мм	Материал	Вес, кг	Код
1000	16	Алюминий	1,08	NL7100
1500			1,50	NL7150
2000			1,62	NL7200
3000			2,40	NL7300

### Молниеприемные стержни и мачты



**Назначение:**

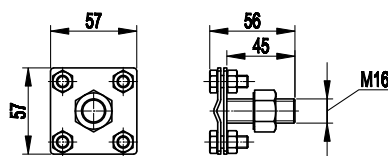
монтаж отдельностоящих стержневых молниеприемников.

**Характеристики:**

- стержни длиной 3 и 4 метра дополнительно укомплектовываются стабилизатором из нержавеющей стали;
- стержни обладают резьбой М16 для ввинчивания в бетонные основания;
- мачты 5,6 и 7 метров сборные, транспортная длина не более 3 метров, устанавливаются в специальную треногу;
- подключение токоотводов к молниеприемникам осуществляется по средствам специального соединителя NG6606.

Наименование	Длина, мм	Материал	Диаметр, мм	Вес, кг	Код
Стержни	1000	Алюминий	16	0,52	NL1000
	2000		16	1,04	NL2000
	3000		16	3,74	NL3000
	4000		16	4,16	NL4000
Мачты	5000	Нержавеющая сталь	40	7,8	NL5000
	6000		40	9,4	NL6000
	7000		40	11	NL7000

### Соединитель проводника для молниеприемника



**Назначение:**

подключение молниеприемной сетки или токоотводов к молниеприемному стержню.

**Характеристики:**

вворачивается в точку подключения бетонного основания.

Резьба, мм	Материал	Код
16	Горячеоцинкованная сталь	NG6606

**Бетонные основания**

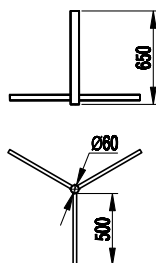
**Назначение:**

установка стержневых молниеприемников на плоских горизонтальных поверхностях.

**Характеристики:**

- содержит две точки подключения с резьбой М16 для ввинчивания молниеприемного стержня и специального соединителя;
- точки подключения соединены металлической пластиной внутри основания.

Диаметр, мм	Вес, кг	Материал	Код
345	20	Бетон	NL0345
500	40	Бетон	NL0500

**Тренога для молниеприемных мачт**

**Назначение:**

установка молниеприемных мачт длиной 5-7 метров.

**Характеристики:**

устанавливается на три бетонных основания NL0500, крепежный материал входит в комплект.

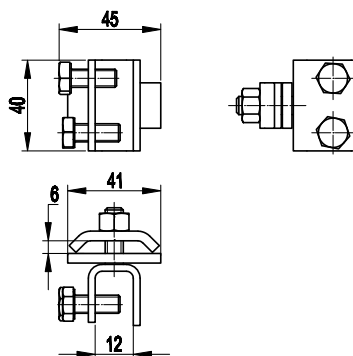
Материал	Вес, кг	Код
Горячеоцинкованная сталь	9,0	NL0700

**Комплекты молниеприёмников с бетонными основаниями**


Комплекты	Комплектующие	Кол-во, шт.	Код
<b>Комплект молниеприемника 1</b>	Молниеприемный стержень, 1 м	1	NL1000
	Бетонное основание, 20 кг	1	NL0345
	Соединитель проводника для молниеприемника	1	NG6606
<b>Комплект молниеприемника 2</b>	Молниеприемный стержень, 2 м	1	NL2000
	Бетонное основание, 20 кг	1	NL0345
	Соединитель проводника для молниеприемника	1	NG6606
<b>Комплект молниеприемника 3</b>	Молниеприемный стержень, 3 м	1	NL3000
	Бетонное основание, 40 кг	1	NL0500
	Соединитель проводника для молниеприемника	1	NG6606
<b>Комплект молниеприемника 4</b>	Молниеприемный стержень, 4 м	1	NL4000
	Бетонное основание, 40 кг	1	NL0500
	Соединитель проводника для молниеприемника	1	NG6606
<b>Комплект молниеприемной мачты 5</b>	Молниеприемная мачта, 5 м	1	NL5000
	Тренога для молниеприемной мачты	1	NL0700
	Бетонное основание, 40 кг	3	NL0500
<b>Комплект молниеприемной мачты 6</b>	Соединитель проводника для молниеприемника	1	NG6606
	Молниеприемная мачта, 6 м	1	NL6000
	Тренога для молниеприемной мачты	1	NL0700
	Бетонное основание, 40 кг	3	NL0500
<b>Комплект молниеприемной мачты 7</b>	Соединитель проводника для молниеприемника	1	NG6606
	Молниеприемная мачта, 7 м	1	NL7000
	Тренога для молниеприемной мачты	1	NL0700
	Бетонное основание, 40 кг	3	NL0500
	Соединитель проводника для молниеприемника	1	NG6606

## Держатели

### Фальцевый зажим



**Назначение:**

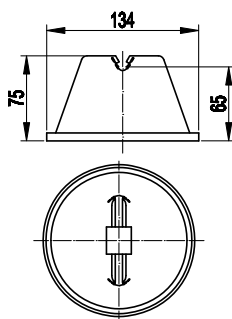
соединение катанки с металлическими конструкциями или фальцем кровли.

**Характеристики:**

- надежное болтовое крепление к металлическим конструкциям;
- поворачивающиеся пластины позволяют закрепить пруток под произвольным углом.

Диапазон зажима, мм	Тип проводника	Материал	Толщина стали, мм	Код
12 мм	Пруток 8 мм	Горячеоцинкованная сталь	3	ND2001

### Круглый пластиковый держатель с бетоном, с крышкой



**Назначение:**

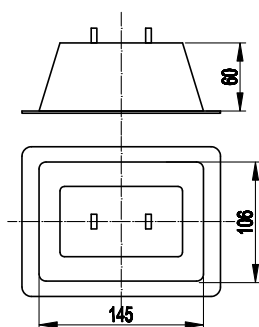
крепление молниеприемной сетки на плоской кровле.

**Характеристики:**

- не требует дополнительной фиксации к кровле;
- проводник крепится простым защелкиванием;
- пластиковая крышка на основании.

Тип проводника	Вес, кг	Материал	Код
Пруток 8 мм	1,09	полиэтилен с бетонным наполнением	ND2101

### Прямоугольный пластиковый держатель с бетоном



**Назначение:**

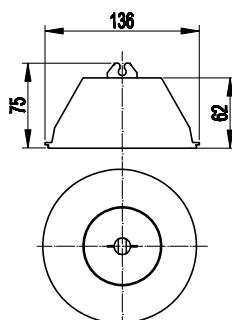
крепление молниеприемной сетки на плоской кровле.

**Характеристики:**

- не требует дополнительной фиксации к кровле;
- проводник крепится простым защелкиванием.

Тип проводника	Вес, кг	Материал	Код
Пруток 8 мм	1,03	полиэтилен с бетонным наполнением	ND2102

### Круглый пластиковый держатель с бетоном, без крышки



**Назначение:**

крепление молниеприемной сетки на плоской кровле.

**Характеристики:**

- не требует дополнительной фиксации к кровле;
- проводник крепится простым защелкиванием.

Тип проводника	Вес, кг	Материал	Код
Пруток 8 мм	1,15	полиэтилен с бетонным наполнением	ND2103
Пруток 10 мм	1,15	полиэтилен с бетонным наполнением	ND2110

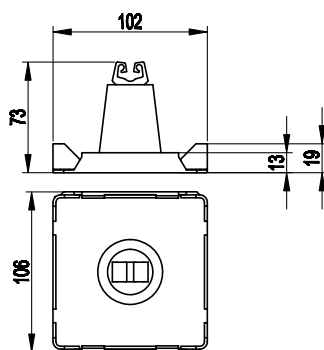


**Пластиковое основание под круглый держатель с бетоном**

**Назначение:**

позволяет приклеивать круглые держатели с бетоном к поверхности кровли с помощью кровельных герметиков или битумных полос.

Материал	Код
Полиэтилен	ND2107

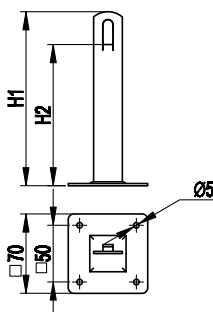
**Пластиковый держатель для кровли**

**Назначение:**

крепление молниеприемной сетки на кровле при помощи клея или битумных полос.

**Характеристики:**

- отщелкивающееся основание для приклеивания;
- вращающийся замок позволяет произвести подвод прутка под произвольным углом.

Тип проводника	Материал	Код
Пруток 8 мм	полиэтилен	ND2104

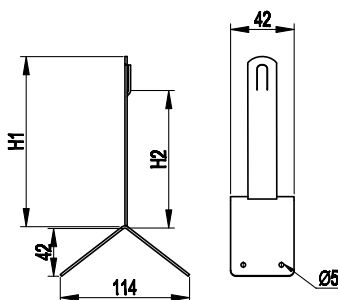
**Металлический держатель**

**Назначение:**

крепление молниеприемной сетки на кровле при помощи саморезов.

**Характеристики:**

- основание с отверстиями для крепления держателя саморезами;
- проводник закрепляется безвинтовым зажимом при помощи плоскогубцев.

Тип проводника	H1, мм	H2, мм	Материал	Толщина стали, мм	Код
Пруток 8 мм	100	75	Горячеоцинкованная сталь	2	ND2106
Пруток 8 мм	150	125	Горячеоцинкованная сталь	2	ND2105

**Угловой коньковый зажим**

**Назначение:**

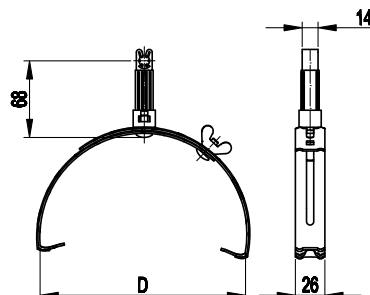
крепление молниеприемной сетки на коньке кровли при помощи саморезов.

**Характеристики:**

- основание с отверстиями для крепления держателя саморезами;
- проводник закрепляется безвинтовым зажимом при помощи плоскогубцев.

Тип проводника	H1, мм	H2, мм	Материал	Толщина стали, мм	Код
Пруток 8 мм	100	70	Горячеоцинкованная сталь	2	ND2202
Пруток 8 мм	150	120	Горячеоцинкованная сталь	2	ND2101

### Коньковый регулируемый зажим с пластиковым держателем



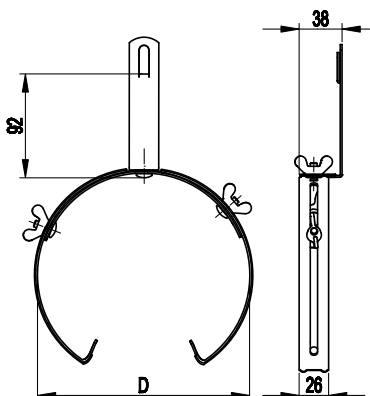
**Назначение:**  
крепление молниеприемной сетки на коньке кровли.

**Характеристики:**

- регулируемый диапазон зажима;
- проводник крепится простым защелкиванием.

Тип проводника	Диапазон зажима, мм	Материал	Код
Пруток 8 мм	125-205	Горячеоцинкованная сталь	ND2204

### Коньковый регулируемый зажим увеличенного размера



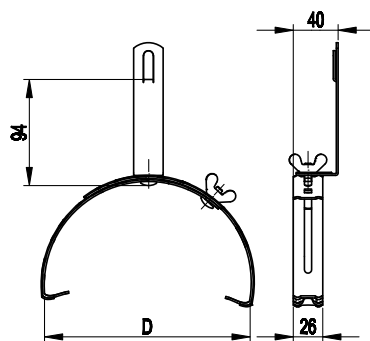
**Назначение:**  
крепление молниеприемной сетки на коньке кровли.

**Характеристики:**

- регулируемый диапазон зажима;
- проводник закрепляется безвинтовым зажимом при помощи плоскогубцев.

Тип проводника	Диапазон зажима, мм	Материал	Код
Пруток 8 мм	240-300	Горячеоцинкованная сталь	ND2203

### Коньковый регулируемый зажим



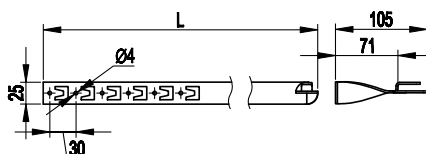
**Назначение:**  
• крепление молниеприемной сетки на коньке кровли.

**Характеристики:**

- регулируемый диапазон зажима;
- проводник закрепляется безвинтовым зажимом при помощи плоскогубцев.

Тип проводника	Диапазон зажима, мм	Материал	Код
Пруток 8 мм	125-205	Горячеоцинкованная сталь	ND2205

### Скрученный держатель под черепицу



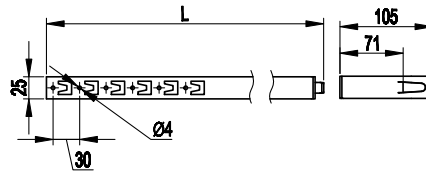
**Назначение:**  
крепление молниеприемной сетки на черепичных и шиферных кровлях.

**Характеристики:**

- различная длина основания;
- проводник закрепляется безвинтовым зажимом при помощи плоскогубцев.

Тип проводника	L, мм	Материал	Код
Пруток 8 мм	330	Горячеоцинкованная сталь	ND2206
	415		ND2207
	450		ND2208

## Прямой держатель под черепицу



**Назначение:**

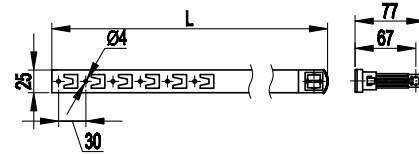
крепление молниеприемной сетки на черепичных и шиферных кровлях.

**Характеристики:**

- различная длина основания;
- проводник закрепляется безвинтовым зажимом при помощи плоскогубцев.

Тип проводника	L, мм	Материал	Код
Пруток 8 мм	330	Горячеоцинкованная сталь	ND2209
	415		ND2210
	450		ND2211

## Пластиковый держатель под черепицу



**Назначение:**

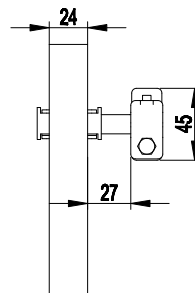
крепление молниеприемной сетки на черепичных и шиферных кровлях.

**Характеристики:**

- различная длина основания;
- проводник крепится простым защелкиванием.

Тип проводника	L, мм	Материал	Код
Пруток 8 мм	330	Горячеоцинкованная сталь	ND2214
	415		ND2213
	450		ND2212

## Хомут на металлические трубы



**Назначение:**

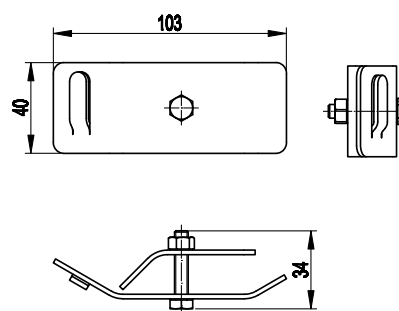
крепление токоотводов к водосточным трубам.

**Характеристики:**

- регулируемый диапазон для труб различного диаметра;
- болтовое крепление проводника.

Тип проводника	Материал	Диаметр трубы, мм	Код
Пруток 8-10 мм/полоса 25 мм	Нержавеющая сталь	20-80	NG3002
		80-160	NG3001

## Держатель прутка на водостоке



**Назначение:**

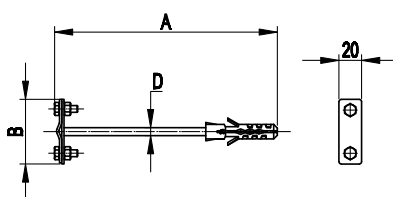
крепление токоотводов к водосточным желобам.

**Характеристики:**

проводник закрепляется безвинтовым зажимом при помощи плоскогубцев.

Тип проводника	Материал	Код
Пруток 8 мм	Горячеоцинкованная сталь	ND2309

### Фасадный держатель



**Назначение:**

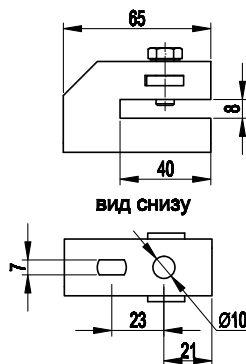
крепление токопроводов (опусков) по фасаду здания.

**Характеристики:**

- крепление круглого и плоского проводника;
- болтовое крепление проводника;
- возможно крепление полосы 40x4 в держатель ND2301.

Тип проводника	A, мм	B, мм	D, мм	Материал	Код
Пруток 8-10 мм/полоса 25 мм	100	57	6	Горячеоцинкованная сталь	ND2307
	125	57	8		ND2306
	160	57	8		ND2305
	160	80	8		ND2301
	250	57	8		ND2304
	400	57	8		ND2302

### Скоба-держатель полосы с болтом



**Назначение:**

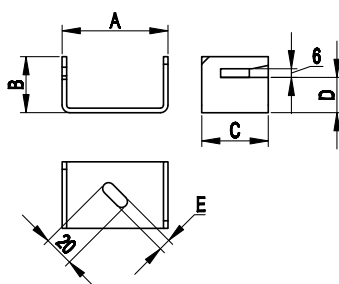
крепление полосного проводника к фасаду и внутренним стенам.

**Характеристики:**

- подготовленные отверстия в основании для крепления к поверхностям;
- проводник дополнительно фиксируется болтом.

Тип проводника	Толщина стали, мм	Болт	Материал	Код
Полоса 40x4 мм	2	M8x20	Горячеоцинкованная сталь	ND2312

### Скоба-держатель полосы



**Назначение:**

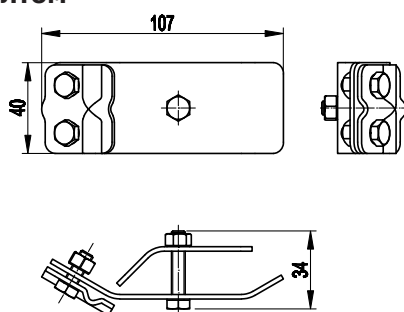
крепление полосного проводника к фасаду и внутренним стенам.

**Характеристики:**

- подготовленные отверстия в основании для крепления к поверхностям;
- толщина фиксируемой полосы до 6 мм.

Тип проводника	Материал	A, мм	B, мм	C, мм	D, мм	E, мм	Код
Полоса 25x4 мм	Горячеоцинкованная сталь	45	32	25	20	7	ND2311
Полоса 40x4 мм	Горячеоцинкованная сталь	70	35	45	19	8	ND2310

### Держатель прутка на водостоке с болтом



**Назначение:**

крепление токопроводов к водосточным желобам.

**Характеристики:**

- болтовое крепление проводника;
- позволяет прокладывать проводник как поперек, так и вдоль водостока.

Тип проводника	Материал	Код
Пруток 8 мм	Горячеоцинкованная сталь	ND2308

## Заземление

### Комплект стержневого вертикального заземлителя


**Назначение:**

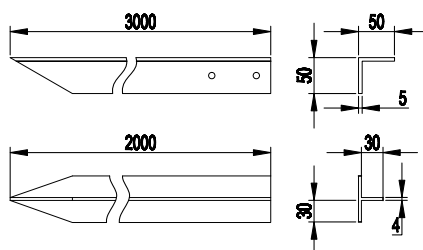
вертикальный заземлитель.

**Комплект поставки:**

- верт. заземлитель, 1500 мм - 2 шт;
- наконечник - 1 шт;
- соединительная муфта - 2 шт;
- соединитель проводника - 1 шт;
- винт для заглибления - 1шт.

Длина секции, мм	Общая длина, мм	Диаметр стержня, мм	Материал	Вес, кг	Код
1500	3000	16	Горячеоцинкованная сталь	5,64	NE1104

### Профильный вертикальный заземлитель


**Назначение:**

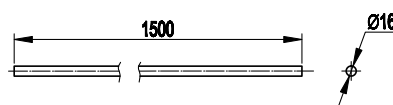
вертикальный заземлитель.

**Характеристики:**

в комплекте крепежный материал для болтового подключения к горизонтальному контуру заземления.

Длина, мм	Форма сечения	Сечение	Материал	Вес, кг	Код
3000	уголок	50x50x5	Горячеоцинкованная сталь	10,48	NE5503
2000	т-образное	30x30x30x4	Горячеоцинкованная сталь	4,2	NE1105

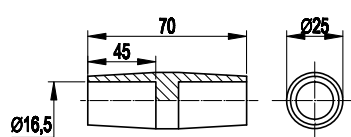
### Вертикальный заземлитель


**Назначение:**

составная часть для сборки вертикального заземлителя произвольной длины.

Длина, мм	Диаметр, мм	Материал	Вес, кг	Код
1500	16	Горячеоцинкованная сталь	2,43	NE1202

### Соединительная муфта

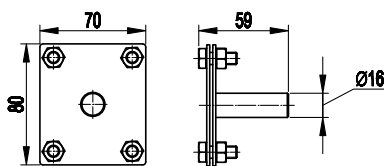

**Назначение:**

соединение стержней вертикального заземлителя друг с другом и подключение соединителя.

Диаметр, мм	Материал	Вес, кг	Код
16	Латунь	0,15	NE1304



## Соединитель вертикального заземлителя



**Назначение:**

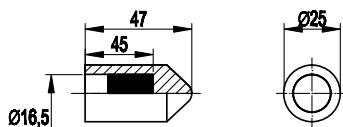
болтовое подключение вертикального стержневого заземлителя к полосе 40x4 или 25x4 мм.

**Характеристики:**

присоединяется к стержневому вертикальному заземлителю при помощи муфты NE1304.

Диаметр, мм	Материал	Вес, кг	Код
16	Горячеоцинкованная сталь	0,33	NE1302

## Наконечник вертикального заземлителя

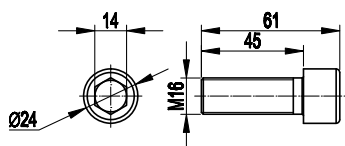


**Назначение:**

служит для упрощения забивания вертикального стержневого заземлителя.

Диаметр, мм	Материал	Вес, кг	Код
16	Латунь	0,15	NE1402

## Винт для забивания стержневого заземлителя



**Назначение:**

применяется при заглублении стержневых вертикальных заземлителей, вставляется в муфту.

**Характеристики:**

позволяет забивать заземлитель в грунт вибромолотом (перфоратором) с использованием обычной пики.

Диаметр, мм	Материал	Вес, кг	Код
16	Сталь	0,083	NE1404

## Держатель полосы для контура заземления

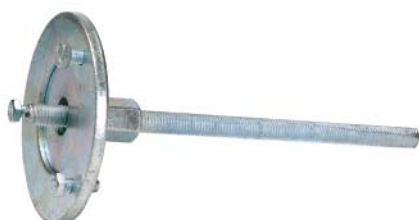


**Назначение:**

закрепление полосы 25x4 и 40x4 в грунте при монтаже горизонтального контура заземления.

Толщина стали, мм	Материал	Вес, кг	Код
2	Горячеоцинкованная сталь	0,134	NE1002

## Точка заземления



**Назначение:**

используется в качестве точки подключения токоотводов к арматуре здания.

Резьба	Материал	Вес, кг	Длина, мм	Код
M10	Горячеоцинкованная сталь	0,45	200	NE1003
M12	Горячеоцинкованная сталь	0,52	200	NE1004

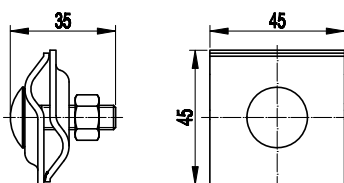
**Шина уравнивания потенциалов**


**Назначение:**  
защитное уравнивание потенциалов.

**Характеристики:**

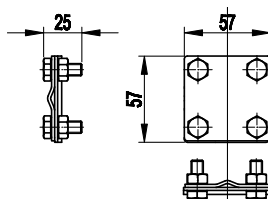
- плоский проводник сечением до 30x4 мм - 1 подключение;
- круглый проводник диаметром до 8 мм- 1 подключение;
- круглый проводник сечением 4-25 мм<sup>2</sup> - до 10 подключений.

Длина, мм	Ширина, мм	Высота, мм	Код
175	50	45	NE1001

**Соединители**
**Универсальный соединитель**

**Назначение:**

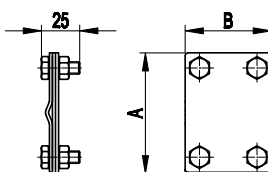
параллельное, крестовое и Т-образное соединение прутка диаметром 8 мм при монтаже молниеприемной сетки и системы токоотводов.

Тип проводника	Материал	Код
Пруток 8 мм	Горячеоцинкованная сталь	NG3103

**Соединитель пруток - пруток**

**Назначение:**

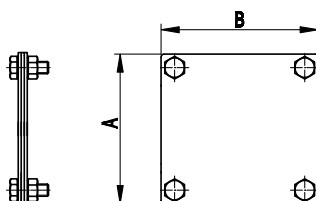
крестовое соединение прутка с прутком.

Тип проводника	Материал	Код
Пруток 8 мм	Горячеоцинкованная сталь	NG3104
Пруток 10 мм	Горячеоцинкованная сталь	NG3109

**Соединитель пруток - полоса с разделительной пластиной**

**Назначение:**

параллельное и крестовое соединение прутка с полосой.

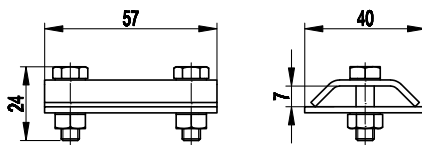
Тип проводника	Материал	А, мм	В, мм	Код
Пруток 8-10 мм/полоса 25 мм	Горячеоцинкованная сталь	57	57	NG3102
Пруток 8-10 мм/полоса 25-40 мм	Горячеоцинкованная сталь	80	57	NG3101

**Соединитель полоса - полоса с разделительной пластиной**

**Назначение:**

параллельное и крестовое соединение полосы с полосой.

Тип проводника	Материал	А, мм	В, мм	Код
Полоса 25-40 мм	Горячеоцинкованная сталь	80	70	NG3105
Полоса 25-40 мм	Горячеоцинкованная сталь	100	100	NG3106

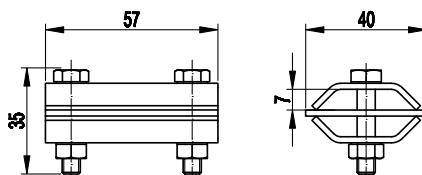
### Зажим для параллельного соединения прутка



**Назначение:**  
параллельное соединение прутка с прутком.

Тип проводника	Материал	Код
Пруток 8 мм	Горячеоцинкованная сталь	NG3108

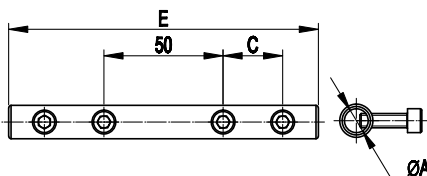
### Зажим для параллельного соединения с разделительной пластиной



**Назначение:**  
параллельное соединение прутка с прутком.

Тип проводника	Материал	Код
Пруток 8 мм	Горячеоцинкованная сталь	NG3107

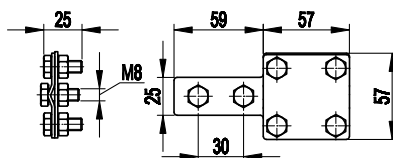
### Соединитель круглого проводника



**Назначение:**  
усиленное соединение круглых проводников. Применяется при монтаже термокомпенсационных соединений.

Тип проводника	Материал	A, мм	C, мм	E, мм	Код
Пруток 8-10 мм	Горячеоцинкованная сталь	10	25	130	NG3202
Стержень 16 мм	Горячеоцинкованная сталь	16	30	150	NG3201

### Контрольный соединитель



**Назначение:**  
измерение сопротивления контура заземления.

Тип проводника	Материал	Код
Пруток 8 мм/полоса 25 мм	Горячеоцинкованная сталь	NG3203

## Аксессуары

### Приспособление для выпрямления круглого проводника


**Назначение:**

используется для выпрямления катанки диаметром 8 мм при раскатке бухт.

Тип проводника	Вес, кг	Длина, мм	Ширина, мм	Высота, мм	Код
Пруток 8 мм	14	430	40/95	180	NA1003

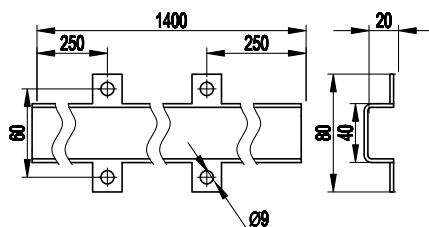
### Инструмент для изгиба проводников


**Назначение:**

позволяет загибать катанку под необходимым углом при монтаже молниеприемной сетки и токоотводов.

Длина, мм	Материал	Количество в упаковке, шт	Код
400	Горячеоцинкованная сталь	2	NA1102

### Защитная крышка проводника


**Назначение:**

механическая защита проводника.

Длина, мм	Материал	Вес, кг	Код
1400	Горячеоцинкованная сталь	1,75	NA1100

### Антикоррозионная лента


**Назначение:**

дополнительная защиты от коррозии в местах сварки и входа токоотводов в грунт.

Ширина, мм	Длина, м	Код
100	10	NA1001

