



Система стеклопластиковых лотков "G5 Combitech"



G5
COMBITECH

Листовые и лестничные лотки
Консоли и аксессуары

Система стеклопластиковых лотков "G5 Combitech"

Система стеклопластиковых лотков "G5 Combitech"

Сфера применения

"G5 Combitech" – система стеклопластиковых перфорированных и неперфорированных лотков листового и лестничного типов, а также опорных конструкций для прокладки кабелей в агрессивных средах и экстремальных условиях применения – прибрежные зоны, глубоководные нефтедобывающие платформы, кораблестроение, химическое производство.

Благодаря своим уникальным характеристикам по стойкости к коррозии и прочности, стеклопластики нашли широкое применение в самолетостроении, кораблестроении и космической технике. Широкое применение стеклопластиков в других отраслях сдерживалось в основном из-за отсутствия промышленной технологии, которая позволила бы наладить массовый выпуск профилей сложной конфигурации с требуемой точностью размеров. Эта задача успешно решена с созданием пултрузионной технологии, которая используется для изготовления стеклопластиковых лотков ДКС для кабеленесущих систем.

Лотки и системы креплений из стеклопластика не подвержены электрохимической коррозии, бактериальному разложению, устойчивы к различным агрессивным средам, в том числе к воздействию солей, кислот и щелочей, продуктам биологической жизнедеятельности. На сегодняшний день система лотков "G5 Combitech" не имеет аналогов на российском рынке и рекомендуется к использованию для прокладки кабельных трасс в условиях агрессивной окружающей среды.



Промышленность

Химическая, нефтеперерабатывающая, горнодобывающая, очистные сооружения



Транспорт

Железнодорожный транспорт, автомобильные и железнодорожные мосты, туннели, речной и морской транспорт, порты, платформы



Недвижимость

Коммерческая и жилая недвижимость, телекоммуникационные центры

Отличительные особенности

Высокая несущая способность

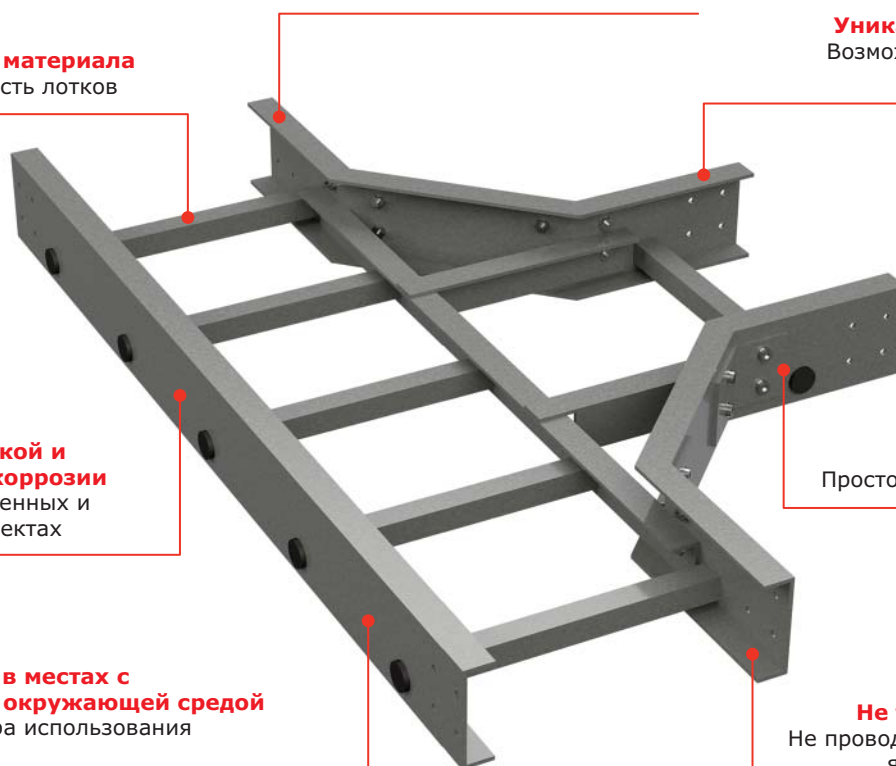
Построение трасс с большой кабельной нагрузкой

Высокая прочность материала

Повышенная надежность лотков

Уникальные аксессуары

Возможно построение трасс любой сложности



Стойкость к химической и электролитической коррозии
Установка на промышленных и инфраструктурных объектах

Малый вес изделий
Простота и удобство монтажа

Применение в местах с агрессивной окружающей средой
Широкая сфера использования продукции

Не требуют заземления
Не проводят электрический ток, являясь диэлектриками

Состав системы

Листовые лотки

- высота борта лотков: 50 и 80 мм;
- ширина: 50, 100, 150, 200, 300, 400, 500, 600 мм;
- длина: 3 м;
- толщина материала: от 3 до 5 мм в зависимости от типоразмера лотков.

Лестничные лотки

- высота борта лотков: 100 и 150 мм;
- ширина: 100, 150, 200, 300, 400, 500, 600, 750 и 900 мм;
- длина: 3 м;
- толщина материала: 4 мм – для стандартной серии, специальная серия с толщиной 5 и 6 мм по запросу.

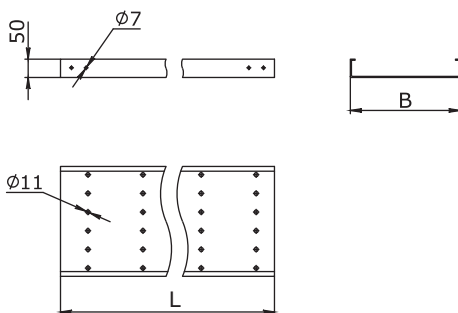


Характеристики

Технические характеристики

Характеристики	Значения
Материал	полиэстер, винилэстер (по запросу)
Климатическое исполнение по ГОСТ 15150-69	У1, ХЛ1, УХЛ1, УХЛ5, ОМ1
Температура монтажа и эксплуатации, °С	от -80 до +100
Испытания на безопасную рабочую нагрузку	в соответствии с ГОСТ 52868-2007 п. 10.3
Ударная прочность	не менее 20 Дж по ГОСТ Р 52868-2007

Перфорированные лотки с высотой боковой стенки 50 мм



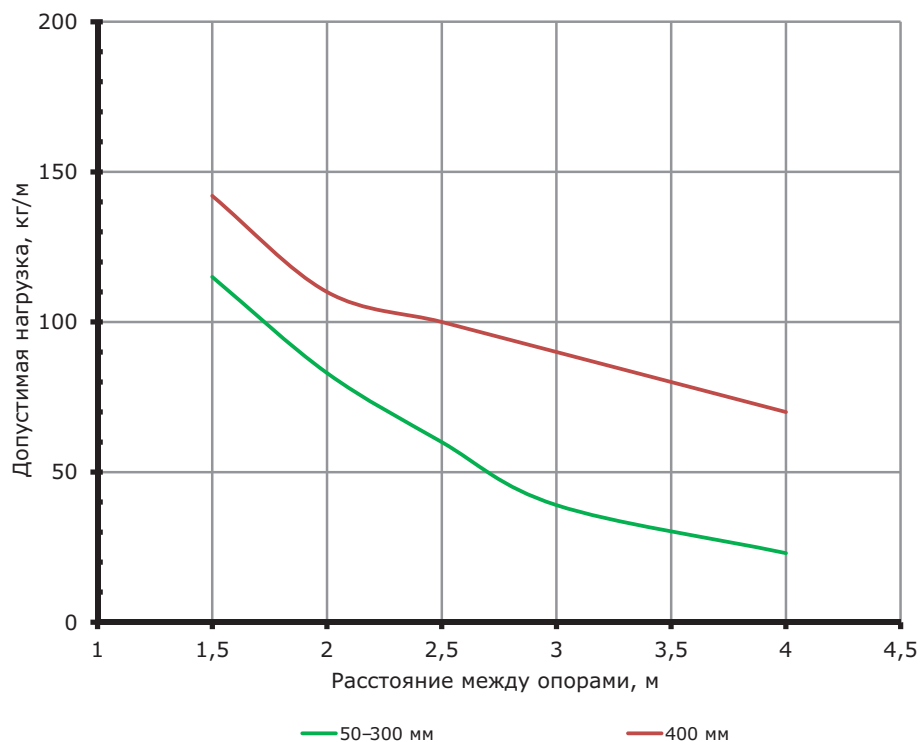
Назначение:

- построение кабельных трасс для прокладки проводов и кабелей.

Высота Н, мм	Длина L, мм	Ширина В, мм	Толщина, мм	Вес, кг/м	Т.И.З., *мм ²	Код
50	3000	50	3	0,92	2500	GPS30505
		100	3	1,32	4900	GPS30510
		150	3	1,55	7400	GPS30515
		200	3	2	9800	GPS30520
		300	3	2,6	14700	GPS30530
		400	5	4,7	19600	GPS30540

* Теоретически используемая зона лотка – полезное сечение лотка, в котором размещается кабель

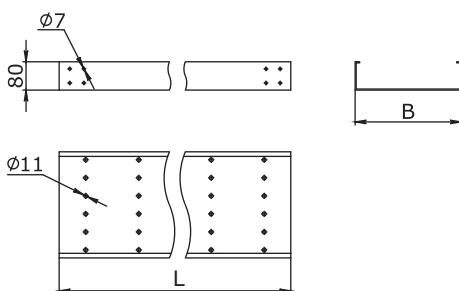
График нагрузки



Условия испытаний лотков на безопасную рабочую нагрузку:

- испытания по ГОСТ Р 52868 п. 10.3.3;
- расстояние от места стыка прямых секций в концевом пролете до опоры составляет 1/4–1/5 от длины пролета;
- продольный прогиб не более 1/100 от длины пролета;
- поперечный прогиб не более 1/20 от ширины лотка;
- коэффициент запаса не менее 1,7 от заявленной нагрузки.

Перфорированные лотки с высотой боковой стенки 80 мм



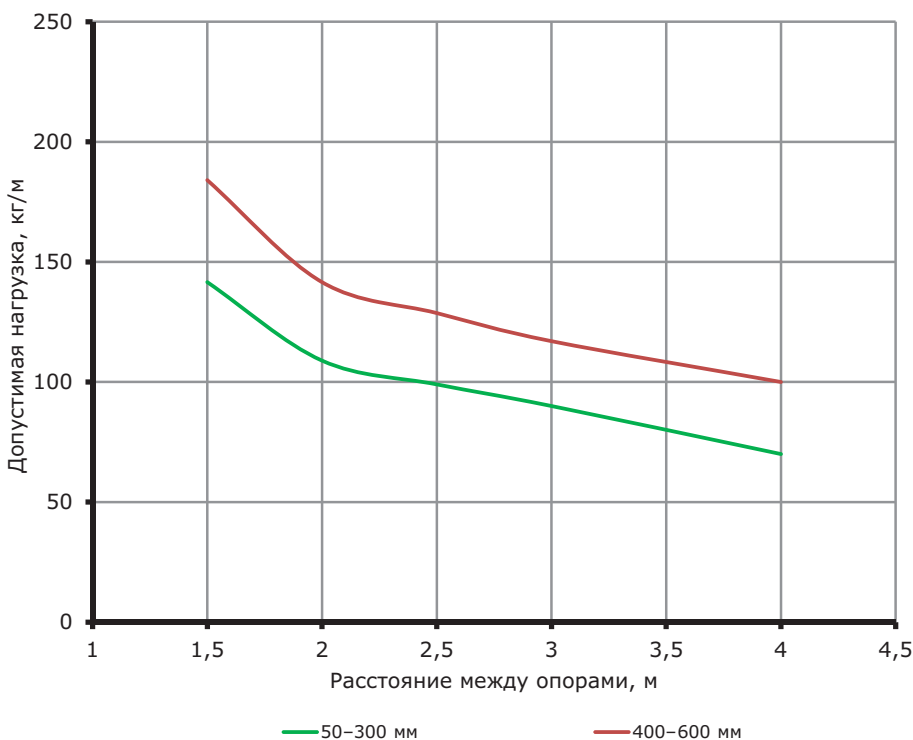
Назначение:

- построение кабельных трасс для прокладки проводов и кабелей.

Высота H, мм	Длина L, мм	Ширина B, мм	Толщина, мм	Вес, кг/м	Т.И.З.,* мм ²	Код
80	3000	100	3	1,74	7800	GPS30810
		150	3	1,9	11800	GPS30815
		200	3	2,23	15700	GPS30820
		300	3	2,73	23600	GPS30830
		400	5	5,85	31500	GPS30840
		500	5	6,2	39500	GPS30850
		600	5	6,6	48000	GPS30860

* Теоретически используемая зона лотка – полезное сечение лотка, в котором размещается кабель

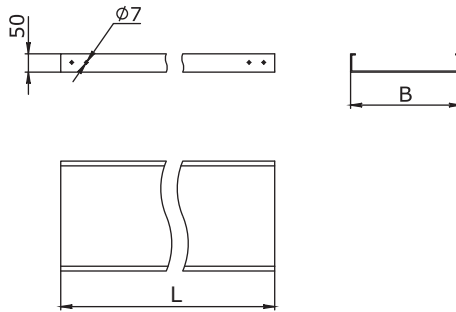
График нагрузки



Условия испытаний лотков на безопасную рабочую нагрузку:

- испытания по ГОСТ Р 52868 п. 10.3.3;
- расстояние от места стыка прямых секций в концевом пролете до опоры составляет 1/4–1/5 от длины пролета;
- продольный прогиб не более 1/100 от длины пролета;
- поперечный прогиб не более 1/20 от ширины лотка;
- коэффициент запаса не менее 1,7 от заявленной нагрузки.

Неперфорированные лотки с высотой боковой стенки 50 мм



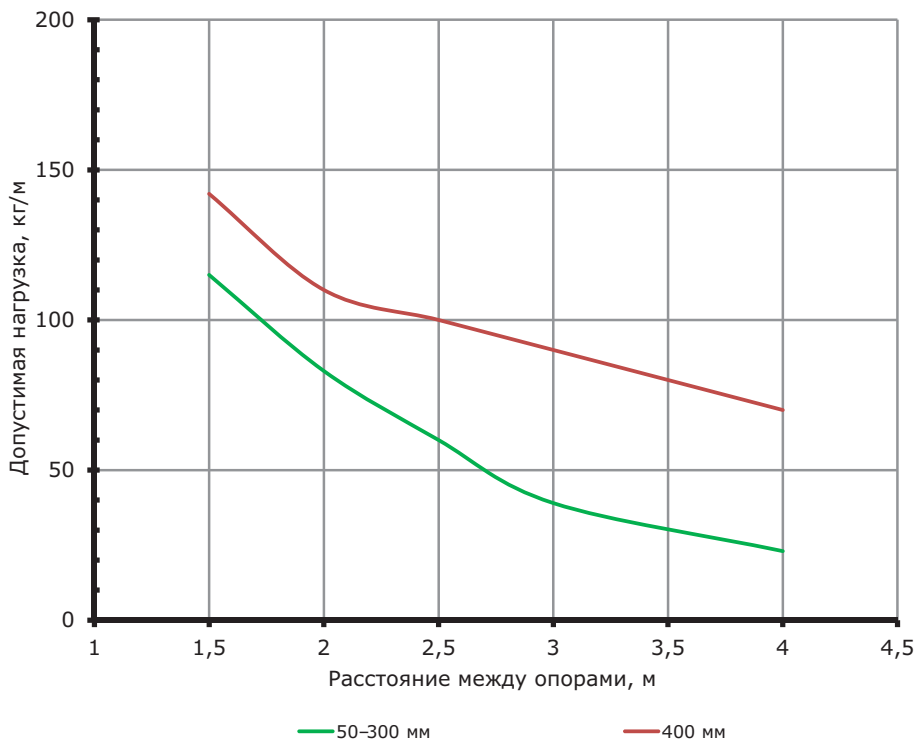
Назначение:

- построение кабельных трасс для прокладки проводов и кабелей.

Высота H, мм	Длина L, мм	Ширина B, мм	Толщина, мм	Вес, кг/м	Т.И.З.,* мм ²	Код
50	3000	50	3	0,92	2500	GNS30505
		100	3	1,32	4900	GNS30510
		150	3	1,55	7400	GNS30515
		200	3	2	9800	GNS30520
		300	3	2,6	14700	GNS30530
		400	5	4,7	19600	GNS30540

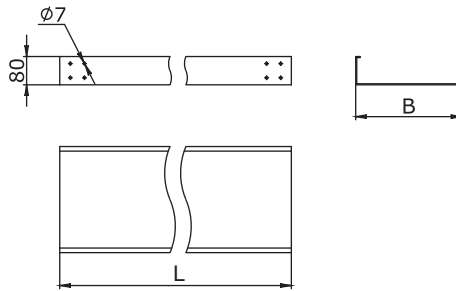
* Теоретически используемая зона лотка – полезное сечение лотка, в котором размещается кабель

График нагрузки



Условия испытаний лотков на безопасную рабочую нагрузку:

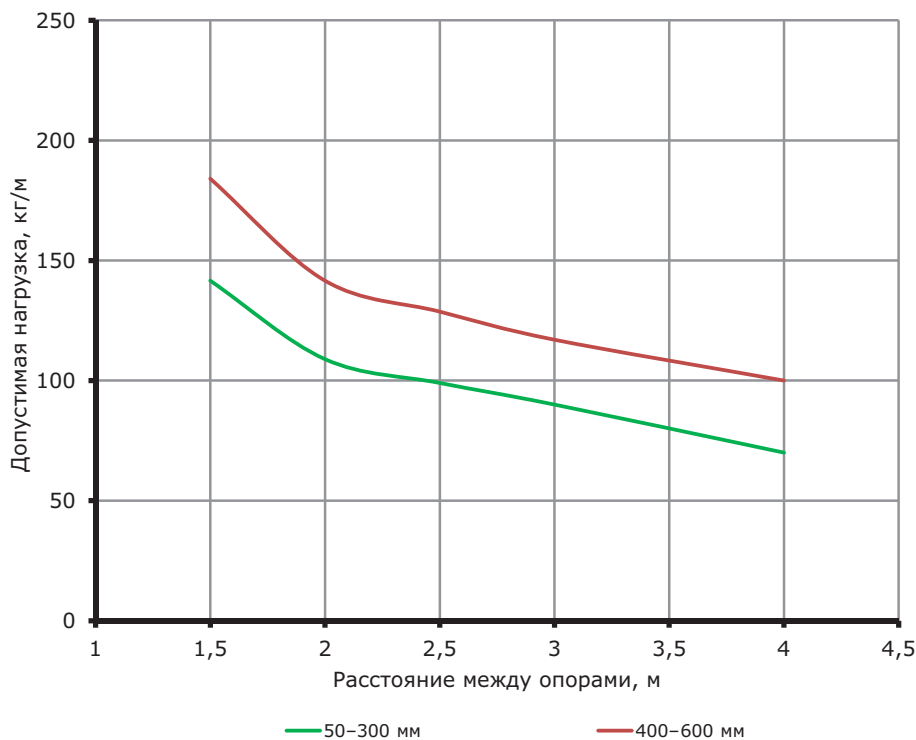
- испытания по ГОСТ Р 52868 п. 10.3.3;
- расстояние от места стыка прямых секций в концевом пролете до опоры составляет 1/4–1/5 от длины пролета;
- продольный прогиб не более 1/100 от длины пролета;
- поперечный прогиб не более 1/20 от ширины лотка;
- коэффициент запаса не менее 1,7 от заявленной нагрузки.

Неперфорированные лотки с высотой боковой стенки 80 мм

Назначение:

- построение кабельных трасс для прокладки проводов и кабелей.

Высота Н, мм	Длина L, мм	Ширина В, мм	Толщина, мм	Вес, кг/м	Т.И.З.,* мм ²	Код
80	3000	100	3	1,74	7800	GNS30810
		150	3	1,9	11800	GNS30815
		200	3	2,23	15700	GNS30820
		300	3	2,73	23600	GNS30830
		400	5	5,85	31500	GNS30840
		500	5	6,2	39500	GNS30850
		600	5	6,6	48000	GNS30860

* Теоретически используемая зона лотка – полезное сечение лотка, в котором размещается кабель

График нагрузки

Условия испытаний лотков на безопасную рабочую нагрузку:

- испытания по ГОСТ Р 52868 п. 10.3.3;
- расстояние от места стыка прямых секций в концевом пролете до опоры составляет 1/4–1/5 от длины пролета;
- продольный прогиб не более 1/100 от длины пролета;
- поперечный прогиб не более 1/20 от ширины лотка;
- коэффициент запаса не менее 1,7 от заявленной нагрузки.

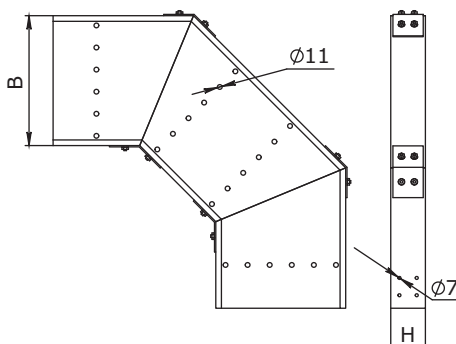
Крышка на прямой элемент



Назначение:

- защита кабелей от внешних воздействий.

Длина L, мм	Ширина В, мм	Толщина, мм	Вес, кг/м	Код
3000	50	2	0,32	GKS30005
	100	2	0,52	GKS30010
	150	2	0,72	GKS30015
	200	3	1,45	GKS30020
	300	3	2,06	GKS30030
	400	3	2,67	GKS30040
	500	3	3,27	GKS30050
	600	3	3,82	GKS30060

Аксессуары для листовых лотков
Углы
Угол горизонтальный 90°

Назначение:

- организация поворота трассы в горизонтальной плоскости на 90°.

Высота H, мм	Ширина B, мм	Толщина, мм	Код
50	50	3	GCG90505
	100	3	GCG90510
	150	3	GCG90515
	200	3	GCG90520
	300	3	GCG90530
	400	5	GCG90540
80	100	3	GCG90810
	150	3	GCG90815
	200	3	GCG90820
	300	3	GCG90830
	400	5	GCG90840
	500	5	GCG90850
	600	5	GCG90860

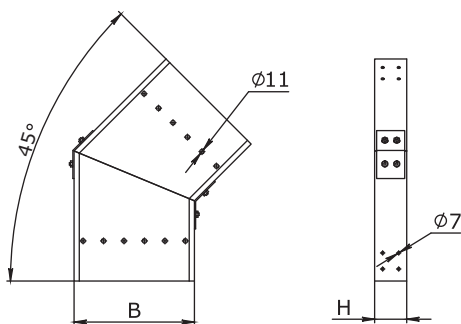
Крышка на угол горизонтальный 90°

Назначение:

- защита кабелей от внешних воздействий.

Ширина B, мм	Толщина, мм	Код
50	2	GKG90005
100	2	GKG90010
150	2	GKG90015
200	3	GKG90020
300	3	GKG90030
400	3	GKG90040
500	3	GKG90050
600	3	GKG90060

Угол горизонтальный 45°



Назначение:

- организация поворота трассы в горизонтальной плоскости на 45°.

Высота Н, мм	Ширина В, мм	Толщина, мм	Код
50	50	3	GCG40505
	100	3	GCG40510
	150	3	GCG40515
	200	3	GCG40520
	300	3	GCG40530
	400	5	GCG40540
80	100	3	GCG40810
	150	3	GCG40815
	200	3	GCG40820
	300	3	GCG40830
	400	5	GCG40840
	500	5	GCG40850
	600	5	GCG40860

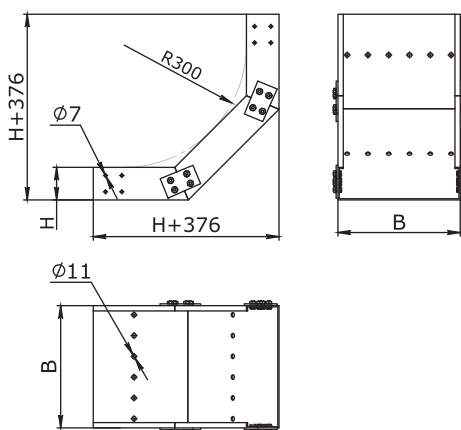
Крышка на угол горизонтальный 45°



Назначение:

- защита кабелей от внешних воздействий.

Ширина В, мм	Толщина, мм	Код
50	2	GKG40005
100	2	GKG40010
150	2	GKG40015
200	3	GKG40020
300	3	GKG40030
400	3	GKG40040
500	3	GKG40050
600	3	GKG40060

Угол вертикальный внутренний 90°

Назначение:

- организация поворота трассы вверх на 90°.

Высота Н, мм	Ширина В, мм	Толщина, мм	Код
50	50	3	GCU90505
	100	3	GCU90510
	150	3	GCU90515
	200	3	GCU90520
	300	3	GCU90530
	400	5	GCU90540
80	100	3	GCU90810
	150	3	GCU90815
	200	3	GCU90820
	300	3	GCU90830
	400	5	GCU90840
	500	5	GCU90850
	600	5	GCU90860

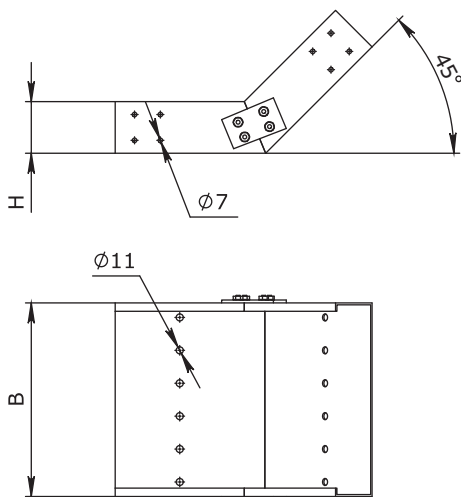
Крышка на угол вертикальный внутренний 90°

Назначение:

- защита кабелей от внешних воздействий.

Ширина В, мм	Толщина, мм	Код
50	2	GKU90005
100	2	GKU90010
150	2	GKU90015
200	3	GKU90020
300	3	GKU90030
400	3	GKU90040
500	3	GKU90050
600	3	GKU90060

Угол вертикальный внутренний 45°



Назначение:

- организация поворота трассы вверх на 45°.

Высота Н, мм	Ширина В, мм	Толщина, мм	Код
50	50	3	GCU40505
	100	3	GCU40510
	150	3	GCU40515
	200	3	GCU40520
	300	3	GCU40530
	400	5	GCU40540
80	100	3	GCU40810
	150	3	GCU40815
	200	3	GCU40820
	300	3	GCU40830
	400	5	GCU40840
	500	5	GCU40850
	600	5	GCU40860

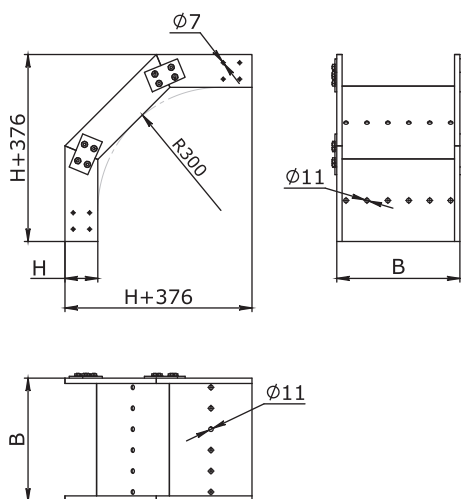
Крышка на угол вертикальный внутренний 45°



Назначение:

- защита кабелей от внешних воздействий.

Ширина В, мм	Толщина, мм	Код
50	2	GKU40005
100	2	GKU40010
150	2	GKU40015
200	3	GKU40020
300	3	GKU40030
400	3	GKU40040
500	3	GKU40050
600	3	GKU40060

Угол вертикальный внешний 90°

Назначение:

- организация поворота трассы вниз на 90°.

Высота Н, мм	Ширина В, мм	Толщина, мм	Код
50	50	3	GCD90505
	100	3	GCD90510
	150	3	GCD90515
	200	3	GCD90520
	300	3	GCD90530
	400	5	GCD90540
80	100	3	GCD90810
	150	3	GCD90815
	200	3	GCD90820
	300	3	GCD90830
	400	5	GCD90840
	500	5	GCD90850
	600	5	GCD90860

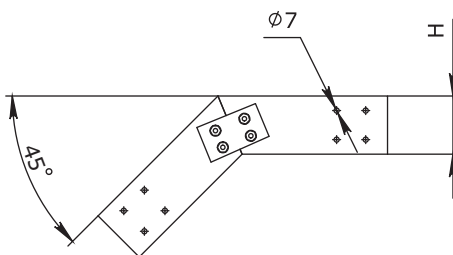
Крышка на угол вертикальный внешний 90°

Назначение:

- защита кабелей от внешних воздействий.

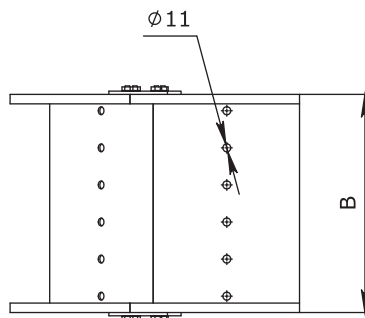
Ширина В, мм	Толщина, мм	Код
50	2	GKD90005
100	2	GKD90010
150	2	GKD90015
200	3	GKD90020
300	3	GKD90030
400	3	GKD90040
500	3	GKD90050
600	3	GKD90060

Угол вертикальный внешний 45°



Назначение:

- организация поворота трассы вверх на 45°.



Высота H, мм	Ширина B, мм	Толщина, мм	Код
50	50	3	GCD40505
	100	3	GCD40510
	150	3	GCD40515
	200	3	GCD40520
	300	3	GCD40530
	400	5	GCD40540
80	100	3	GCD40810
	150	3	GCD40815
	200	3	GCD40820
	300	3	GCD40830
	400	5	GCD40840
	500	5	GCD40850
	600	5	GCD40860

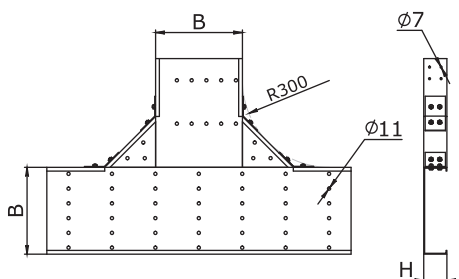
Крышка на угол вертикальный внешний 45°



Назначение:

- защита кабелей от внешних воздействий.

Ширина B, мм	Толщина, мм	Код
50	2	GKD40005
100	2	GKD40010
150	2	GKD40015
200	3	GKD40020
300	3	GKD40030
400	3	GKD40040
500	3	GKD40050
600	3	GKD40060

Ответвитель Т-образный

Назначение:

- организация Т-образного отвода трассы в горизонтальной плоскости.

Высота H, мм	Ширина B, мм	Толщина, мм	Код
50	50	3	GCT90505
	100	3	GCT90510
	150	3	GCT90515
	200	3	GCT90520
	300	3	GCT90530
	400	5	GCT90540
80	100	3	GCT90810
	150	3	GCT90815
	200	3	GCT90820
	300	3	GCT90830
	400	5	GCT90840
	500	5	GCT90850
	600	5	GCT90860

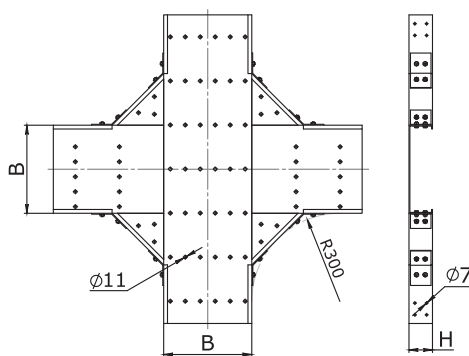
Крышка на ответвитель Т-образный

Назначение:

- защита кабелей от внешних воздействий.

Ширина B, мм	Толщина, мм	Код
50	2	GKT90005
100	2	GKT90010
150	2	GKT90015
200	3	GKT90020
300	3	GKT90030
400	3	GKT90040
500	3	GKT90050
600	3	GKT90060

Ответвитель крестообразный



Назначение:

- организация X-образного отвода трассы в горизонтальной плоскости.

Высота H, мм	Ширина B, мм	Толщина, мм	Код
50	50	3	GCX90505
	100	3	GCX90510
	150	3	GCX90515
	200	3	GCX90520
	300	3	GCX90530
	400	5	GCX90540
80	100	3	GCX90550
	150	3	GCX90560
	200	3	GCX90810
	300	3	GCX90815
	400	5	GCX90820
	500	5	GCX90830
	600	5	GCX90840

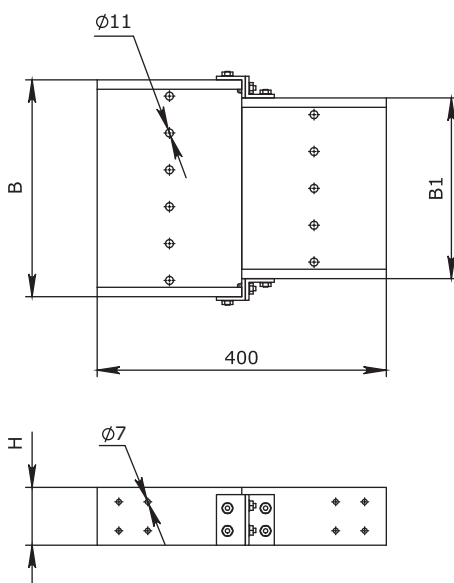
Крышка на ответвитель T-образный



Назначение:

- защита кабелей от внешних воздействий.

Ширина B, мм	Толщина, мм	Код
50	2	GKX90005
100	2	GKX90010
150	2	GKX90015
200	3	GKX90020
300	3	GKX90030
400	3	GKX90040
500	3	GKX90050
600	3	GKX90060

Переходник центральный

Назначение:

- организация симметричного перехода на лоток другой ширины.

Высота Н, мм	Ширина В, мм	Ширина В1, мм	Толщина, мм	Код
50	100	50	3	GRC51005
	150	100	3	GRC51510
	200	150	3	GRC52015
	300	200	3	GRC53020
	400	300	5	GRC54030
80	150	100	3	GRC81510
	200	150	3	GRC82015
	300	200	3	GRC83020
	400	300	5	GRC84030
	500	400	5	GRC85040
	600	500	5	GRC86050

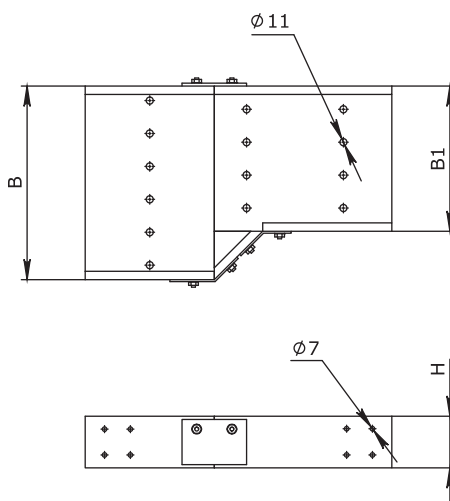
Крышка на переходник центральный

Назначение:

- защита кабелей от внешних воздействий.

Ширина В, мм	Ширина В1, мм	Толщина, мм	Код
100	50	2	GKC01005
150	100	2	GKC01510
200	150	3	GKC02015
300	200	3	GKC03020
400	300	3	GKC04030
500	400	3	GKC05040
600	500	3	GKC06050

Переходник левосторонний



Назначение:

- организация левостороннего перехода на лоток другой ширины.

Высота Н, мм	Ширина В, мм	Ширина В1, мм	Толщина, мм	Код
50	100	50	3	GRL51005
	150	100	3	GRL51510
	200	150	3	GRL52015
	300	200	3	GRL53020
	400	300	5	GRL54030
80	150	100	3	GRL81510
	200	150	3	GRL82015
	300	200	3	GRL83020
	400	300	5	GRL84030
	500	400	5	GRL85040
	600	500	5	GRL86050

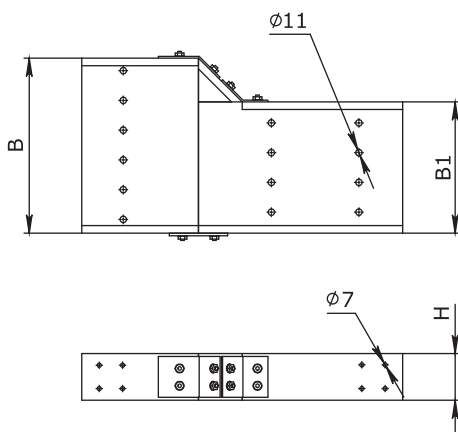
Крышка на переходник левосторонний



Назначение:

- защита кабелей от внешних воздействий.

Ширина В, мм	Ширина В1, мм	Толщина, мм	Код
100	50	2	GKL01005
150	100	2	GKL01510
200	150	3	GKL02015
300	200	3	GKL03020
400	300	3	GKL04030
500	400	3	GKL05040
600	500	3	GKL06050

Переходник правосторонний

Назначение:

- организация правостороннего перехода на лоток другой ширины.

Высота Н, мм	Ширина В, мм	Ширина В1, мм	Толщина, мм	Код
50	100	50	3	GRR51005
	150	100	3	GRR51510
	200	150	3	GRR52015
	300	200	3	GRR53020
	400	300	5	GRR54030
80	150	100	3	GRR81510
	200	150	3	GRR82015
	300	200	3	GRR83020
	400	300	5	GRR84030
	500	400	5	GRR85040
	600	500	5	GRR86050

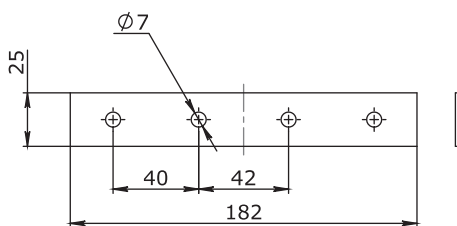
Крышка на переходник правосторонний

Назначение:

- защита кабелей от внешних воздействий.

Ширина В, мм	Ширина В1, мм	Толщина, мм	Код
100	50	2	GKR01005
150	100	2	GKR01510
200	150	3	GKR02015
300	200	3	GKR03020
400	300	3	GKR04030
500	400	3	GKR05040
600	500	3	GKR06050

Соединительная пластина

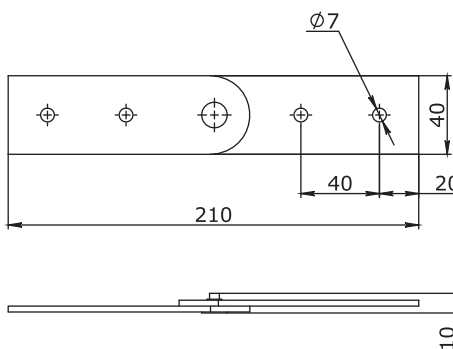


Назначение:

- соединение лотков и аксессуаров.

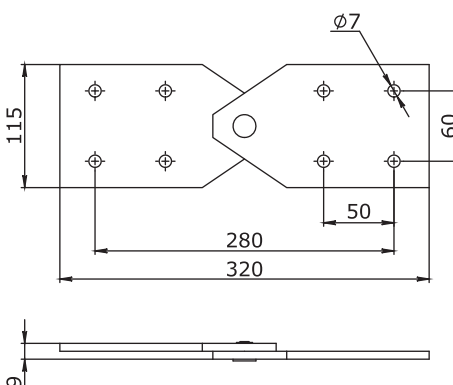
Высота Н, мм	Толщина, мм	Код
50	3	GPG00500
80	4,5	GPG00800

Соединитель лотков шарнирный вертикальный



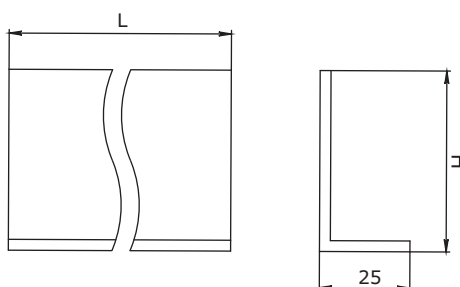
Назначение:

- изменение уровня прокладки кабельной трассы под произвольным углом.



Высота Н, мм	Толщина, мм	Код
50	3	GPV00500
80	4,5	GPV00800

Перегородка

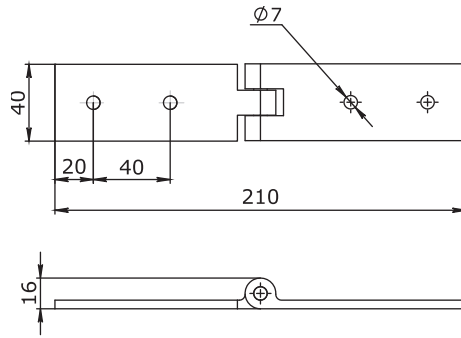


Назначение:

- разделение кабельных линий внутри лотка.

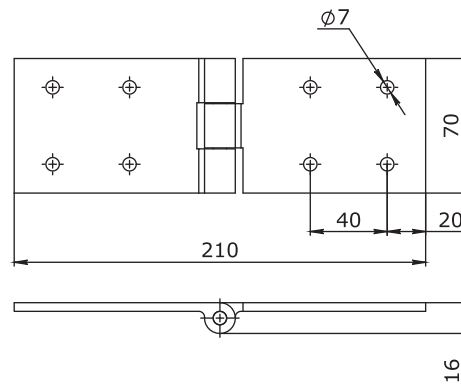
Высота Н, мм	Длина L	Толщина, мм	Код
50	3000	2	GER30005
80	3000	3	GER30008

Соединитель лотков шарнирный горизонтальный



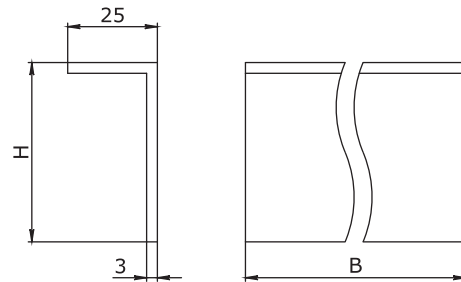
Назначение:

- изменение уровня прокладки кабельной трассы под произвольным углом.



Высота Н, мм	Толщина, мм	Код
50	5	GRH00500
80	5	GRH00800

Заглушка

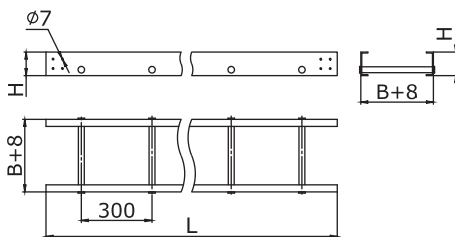


Назначение:

- для установки в торец лотка в местах окончания трассы.

Высота Н, мм	Ширина В, мм	Код
50	50	GTC00505
	100	GTC00510
	150	GTC00515
	200	GTC00520
	300	GTC00530
	400	GTC00540
80	100	GTC00810
	150	GTC00815
	200	GTC00820
	300	GTC00830
	400	GTC00840
	500	GTC00850
	600	GTC00860

Лестничные лотки с высотой боковой стенки 100 мм

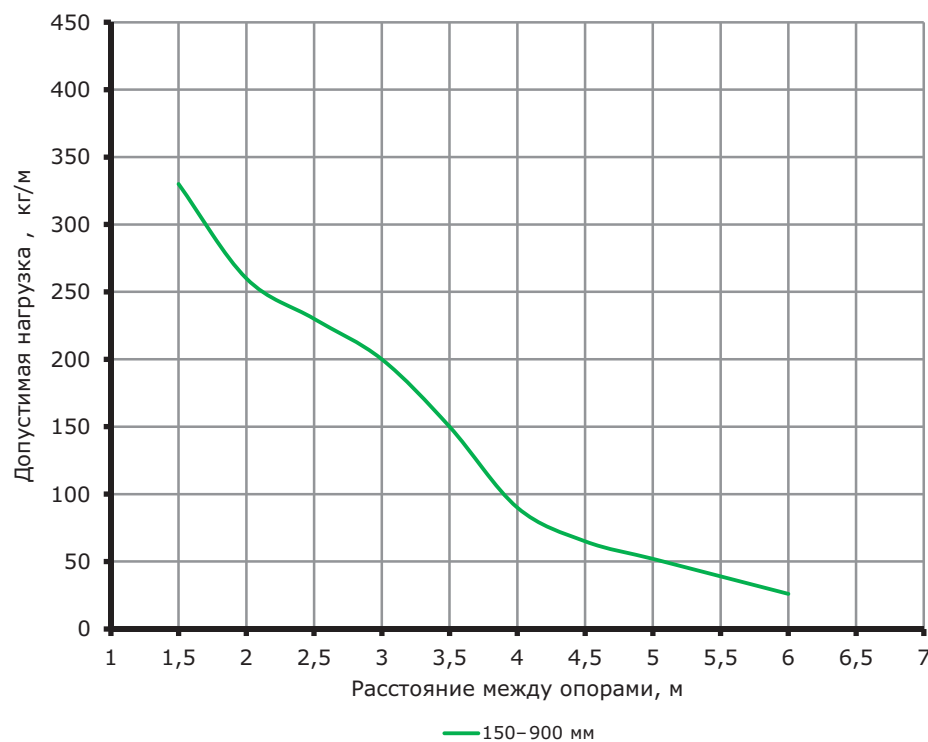


Назначение:

- построение кабельных трасс для прокладки проводов и кабелей.

Высота Н, мм	Длина L, мм	Ширина В, мм	Толщина, мм	Код
100	3000	150	4	GLL31015
		200	4	GLL31020
		300	4	GLL31030
		400	4	GLL31040
		500	4	GLL31050
		600	4	GLL31060
		750	4	GLL31075
		900	4	GLL31090

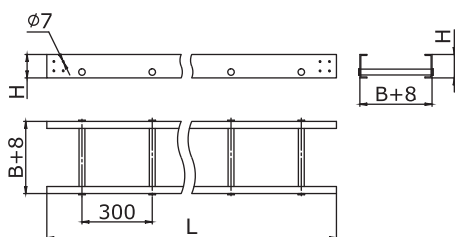
График нагрузки



Условия испытаний лотков на безопасную рабочую нагрузку:

- испытания по ГОСТ Р 52868 п. 10.3.3;
- расстояние от места стыка прямых секций в конечном пролете до опоры составляет 1/4–1/5 от длины пролета;
- продольный прогиб не более 1/100 от длины пролета;
- поперечный прогиб не более 1/20 от ширины лотка;
- коэффициент запаса не менее 1,7 от заявленной нагрузки.

Лестничные лотки с высотой боковой стенки 150 мм

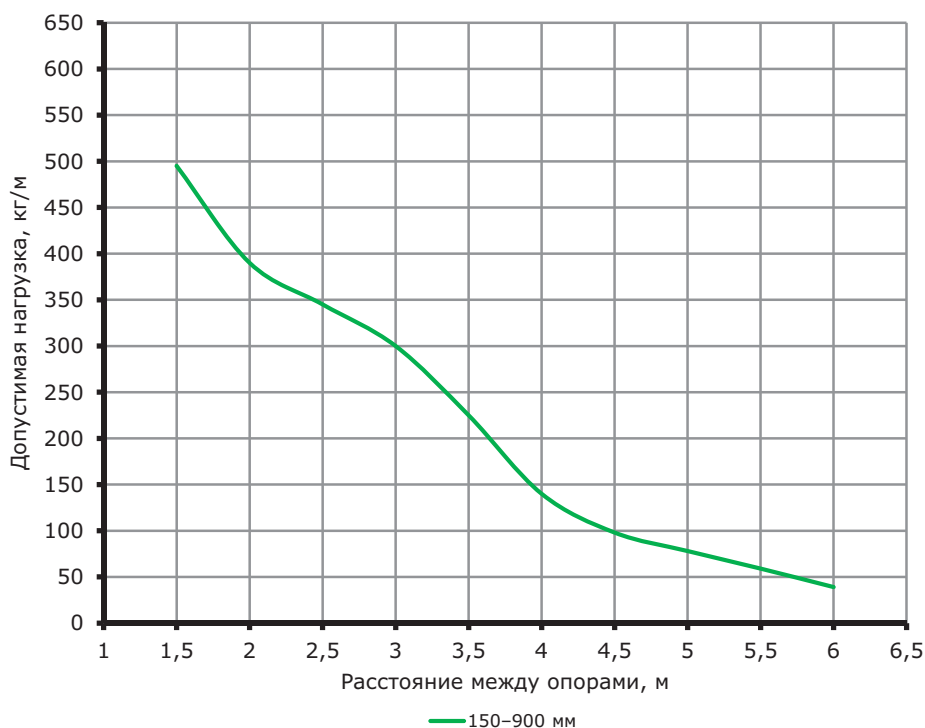


Назначение:

- построение кабельных трасс для прокладки проводов и кабелей.

Высота Н, мм	Длина L, мм	Ширина В, мм	Толщина, мм	Код
150	3000	150	4	GLL31515
		200	4	GLL31520
		300	4	GLL31530
		400	4	GLL31540
		500	4	GLL31550
		600	4	GLL31560
		750	4	GLL31575
		900	4	GLL31590

График нагрузки



Условия испытаний лотков на безопасную рабочую нагрузку:

- испытания по ГОСТ Р 52868 п. 10.3.3;
- расстояние от места стыка прямых секций в концевом пролете до опоры составляет 1/4–1/5 от длины пролета;
- продольный прогиб не более 1/100 от длины пролета;
- поперечный прогиб не более 1/20 от ширины лотка;
- коэффициент запаса не менее 1,7 от заявленной нагрузки.

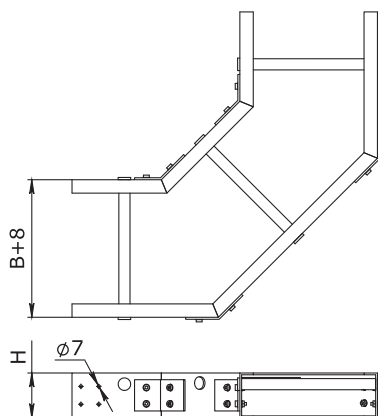
Крышка на прямой элемент



Назначение:

- защита кабелей от внешних воздействий.

Длина L, мм	Ширина В, мм	Толщина, мм	Код
3000	150	2	GKS30015
	200	3	GKS30020
	300	3	GKS30030
	400	3	GKS30040
	500	3	GKS30050
	600	3	GKS30060
	750	3	GKS30075
	900	3	GKS30090

Аксессуары для лестничных лотков
Углы
Угол горизонтальный 90°

Назначение:

- организация поворота трассы в горизонтальной плоскости на 90°.

Высота H, мм	Ширина B, мм	Толщина, мм	Код
100	150	4	GLG91015
	200	4	GLG91020
	300	4	GLG91030
	400	4	GLG91040
	500	4	GLG91050
	600	4	GLG91060
	750	4	GLG91075
	900	4	GLG91090
150	150	4	GLG91515
	200	4	GLG91520
	300	4	GLG91530
	400	4	GLG91540
	500	4	GLG91550
	600	4	GLG91560
	750	4	GLG91575
	900	4	GLG91590

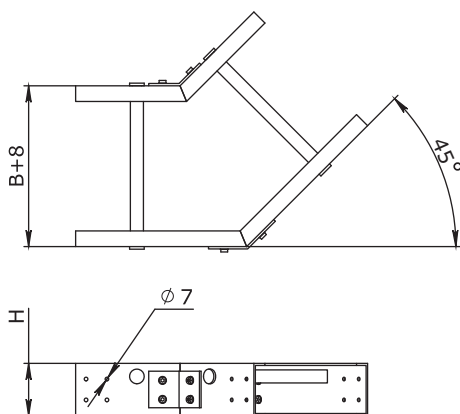
Крышка на угол горизонтальный 90°

Назначение:

- защита кабелей от внешних воздействий.

Ширина B, мм	Толщина, мм	Код
150	4	GLK90015
200	4	GLK90020
300	4	GLK90030
400	4	GLK90040
500	4	GLK90050
600	4	GLK90060
750	4	GLK90075
900	4	GLK90090

Угол горизонтальный 45°



Назначение:

- организация поворота трассы в горизонтальной плоскости на 45°.

Высота Н, мм	Ширина В, мм	Толщина, мм	Код
100	150	4	GLG41015
	200	4	GLG41020
	300	4	GLG41030
	400	4	GLG41040
	500	4	GLG41050
	600	4	GLG41060
	750	4	GLG41075
	900	4	GLG41090
150	150	4	GLG41515
	200	4	GLG41520
	300	4	GLG41530
	400	4	GLG41540
	500	4	GLG41550
	600	4	GLG41560
	750	4	GLG41575
	900	4	GLG41590

Крышка на угол горизонтальный 45°

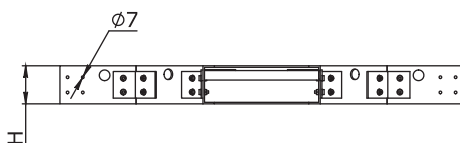
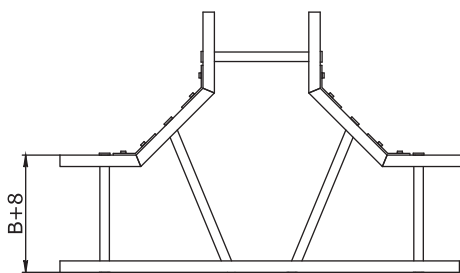


Назначение:

- защита кабелей от внешних воздействий.

Ширина В, мм	Толщина, мм	Код
150	4	GLK40015
200	4	GLK40020
300	4	GLK40030
400	4	GLK40040
500	4	GLK40050
600	4	GLK40060
750	4	GLK40075
900	4	GLK40090

Ответвитель Т-образный



Назначение:

- организация Т-образного отвода трассы в горизонтальной плоскости.

Высота H, мм	Ширина B, мм	Толщина, мм	Код
100	150	4	GLT91015
	200	4	GLT91020
	300	4	GLT91030
	400	4	GLT91040
	500	4	GLT91050
	600	4	GLT91060
	750	4	GLT91075
	900	4	GLT91090
150	150	4	GLT91515
	200	4	GLT91520
	300	4	GLT91530
	400	4	GLT91540
	500	4	GLT91550
	600	4	GLT91560
	750	4	GLT91575
	900	4	GLT91590

Крышка на ответвитель Т-образный

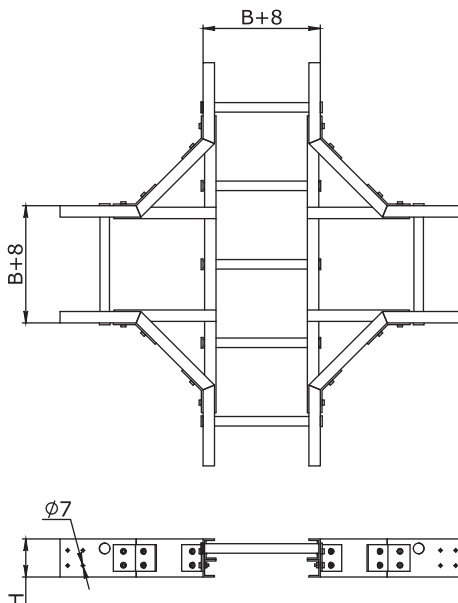


Назначение:

- защита кабелей от внешних воздействий.

Ширина B, мм	Толщина, мм	Код
150	4	GLT90015
200	4	GLT90020
300	4	GLT90030
400	4	GLT90040
500	4	GLT90050
600	4	GLT90060
750	4	GLT90075
900	4	GLT90090

Ответвитель крестообразный



Назначение:

- организация X-образного отвода трассы в горизонтальной плоскости.

Высота Н, мм	Ширина В, мм	Толщина, мм	Код
100	150	4	GLX91015
	200	4	GLX91020
	300	4	GLX91030
	400	4	GLX91040
	500	4	GLX91050
	600	4	GLX91060
	750	4	GLX91075
	900	4	GLX91090
150	150	4	GLX91515
	200	4	GLX91520
	300	4	GLX91530
	400	4	GLX91540
	500	4	GLX91550
	600	4	GLX91560
	750	4	GLX91575
	900	4	GLX91590

Крышка на ответвитель крестообразный

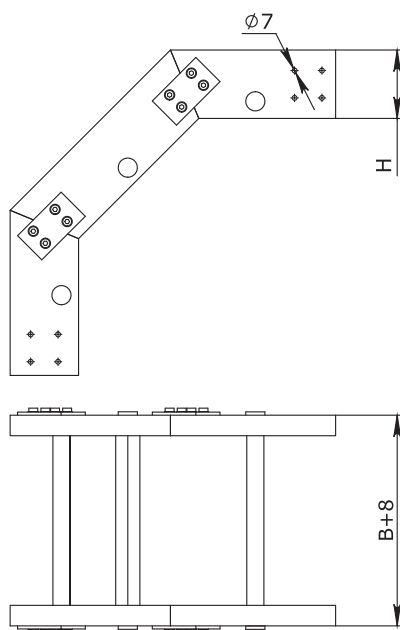


Назначение:

- защита кабелей от внешних воздействий.

Ширина В, мм	Толщина, мм	Код
150	4	GLX90015
200	4	GLX90020
300	4	GLX90030
400	4	GLX90040
500	4	GLX90050
600	4	GLX90060
750	4	GLX90075
900	4	GLX90090

Угол вертикальный внешний 90°



Назначение:

- организация поворота трассы вниз на 90°.

Высота H, мм	Ширина B, мм	Толщина, мм	Код
100	150	4	GLD91015
	200	4	GLD91020
	300	4	GLD91030
	400	4	GLD91040
	500	4	GLD91050
	600	4	GLD91060
	750	4	GLD91075
	900	4	GLD91090
150	150	4	GLD91515
	200	4	GLD91520
	300	4	GLD91530
	400	4	GLD91540
	500	4	GLD91550
	600	4	GLD91560
	750	4	GLD91575
	900	4	GLD91590

Крышка на угол вертикальный внешний 90°

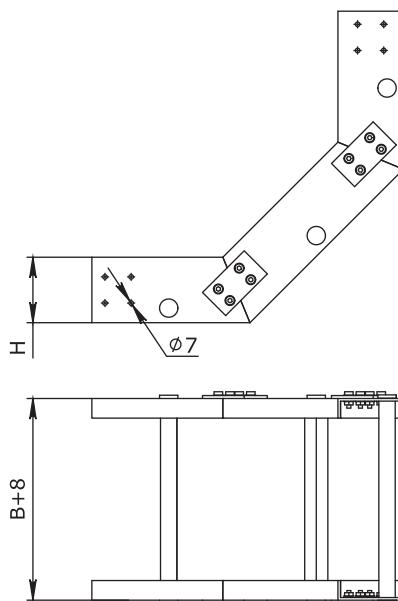


Назначение:

- защита кабелей от внешних воздействий.

Ширина B, мм	Толщина, мм	Код
150	4	GLD90015
200	4	GLD90020
300	4	GLD90030
400	4	GLD90040
500	4	GLD90050
600	4	GLD90060
750	4	GLD90075
900	4	GLD90090

Угол вертикальный внутренний 90°



Назначение:

- организация поворота трассы вверх на 90°.

Высота H, мм	Ширина B, мм	Толщина, мм	Код
100	150	4	GLU91015
	200	4	GLU91020
	300	4	GLU91030
	400	4	GLU91040
	500	4	GLU91050
	600	4	GLU91060
	750	4	GLU91075
	900	4	GLU91090
150	150	4	GLU91515
	200	4	GLU91520
	300	4	GLU91530
	400	4	GLU91540
	500	4	GLU91550
	600	4	GLU91560
	750	4	GLU91575
	900	4	GLU91590

Крышка на угол вертикальный внутренний 90°

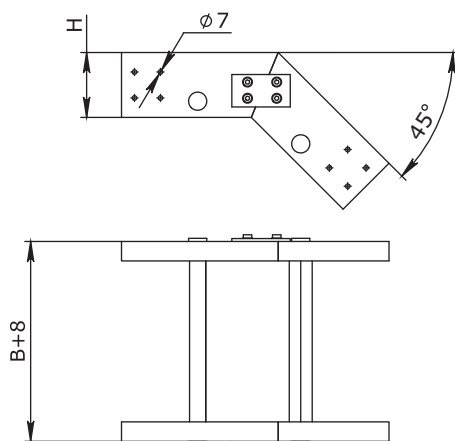


Назначение:

- защита кабелей от внешних воздействий.

Ширина B, мм	Толщина, мм	Код
150	4	GLD90015
200	4	GLD90020
300	4	GLD90030
400	4	GLD90040
500	4	GLD90050
600	4	GLD90060
750	4	GLD90075
900	4	GLD90090

Угол вертикальный внешний 45°



Назначение:

- организация поворота трассы вверх на 45°.

Высота H, мм	Ширина B, мм	Толщина, мм	Код
100	150	4	GLD41015
	200	4	GLD41020
	300	4	GLD41030
	400	4	GLD41040
	500	4	GLD41050
	600	4	GLD41060
	750	4	GLD41075
	900	4	GLD41090
150	150	4	GLD41515
	200	4	GLD41520
	300	4	GLD41530
	400	4	GLD41540
	500	4	GLD41550
	600	4	GLD41560
	750	4	GLD41575
	900	4	GLD41590

Крышка на угол вертикальный внешний 45°

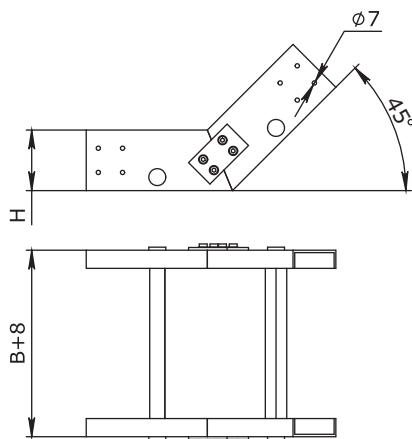


Назначение:

- защита кабелей от внешних воздействий.

Ширина B, мм	Толщина, мм	Код
150	4	GLD40015
200	4	GLD40020
300	4	GLD40030
400	4	GLD40040
500	4	GLD40050
600	4	GLD40060
750	4	GLD40075
900	4	GLD40090

Угол вертикальный внутренний 45°



Назначение:

- организация поворота трассы вверх на 45°.

Высота H, мм	Ширина B, мм	Толщина, мм	Код
100	150	4	GLU41015
	200	4	GLU41020
	300	4	GLU41030
	400	4	GLU41040
	500	4	GLU41050
	600	4	GLU41060
	750	4	GLU41075
	900	4	GLU41090
150	150	4	GLU41515
	200	4	GLU41520
	300	4	GLU41530
	400	4	GLU41540
	500	4	GLU41550
	600	4	GLU41560
	750	4	GLU41575
	900	4	GLU41590

Крышка на угол вертикальный внутренний 45°

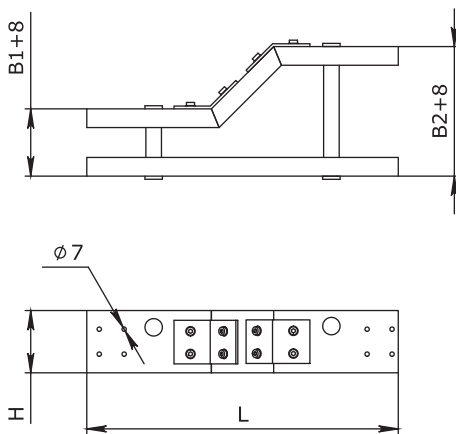


Назначение:

- защита кабелей от внешних воздействий.

Ширина B, мм	Толщина, мм	Код
150	4	GLU40015
200	4	GLU40020
300	4	GLU40030
400	4	GLU40040
500	4	GLU40050
600	4	GLU40060
750	4	GLU40075
900	4	GLU40090

Переходник левосторонний



Назначение:

- организация левостороннего перехода на лоток другой ширины.

Высота Н, мм	Ширина В, мм	Ширина В1, мм	Толщина, мм	Код
100	200	150	4	GLL12015
	300	150	4	GLL13015
	300	200	4	GLL13020
	400	150	4	GLL14015
	400	300	4	GLL14030
	500	300	4	GLL15030
	500	400	4	GLL15040
	600	400	4	GLL16040
	600	500	4	GLL16050
	750	500	4	GLL17550
	750	600	4	GLL17560
	900	600	4	GLL19060
	900	750	4	GLL19075
150	200	150	4	GLL15215
	300	150	4	GLL15315
	300	200	4	GLL15320
	400	150	4	GLL15415
	400	300	4	GLL15430
	500	300	4	GLL15530
	500	400	4	GLL15540
	600	400	4	GLL15640
	600	500	4	GLL15650
	750	500	4	GLL15750
	750	600	4	GLL15760
	900	600	4	GLL15960
	900	750	4	GLL15975

Крышка на переходник левосторонний

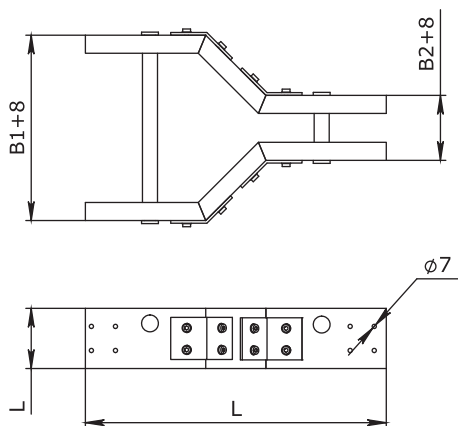


Назначение:

- защита кабелей от внешних воздействий.

Ширина В, мм	Ширина В1, мм	Толщина, мм	Код,
200	150	4	GLL02015
300	150	4	GLL03015
300	200	4	GLL03020
400	150	4	GLL04015
400	300	4	GLL04030
500	300	4	GLL05030
500	400	4	GLL05040
600	400	4	GLL06040
600	500	4	GLL06050
750	500	4	GLL07550
750	600	4	GLL07560
900	600	4	GLL09060
900	750	4	GLL09075

Переходник центральный



Назначение:

- организация симметричного перехода на лоток другой ширины.

Высота Н, мм	Ширина В, мм	Ширина В1, мм	Толщина, мм	Код
100	200	150	4	GLC12015
	300	150	4	GLC13015
	300	200	4	GLC13020
	400	150	4	GLC14015
	400	300	4	GLC14030
	500	300	4	GLC15030
	500	400	4	GLC15040
	600	400	4	GLC16040
	600	500	4	GLC16050
	750	500	4	GLC17550
	750	600	4	GLC17560
	900	600	4	GLC19060
	900	750	4	GLC19075
	150	200	150	4
300		150	4	GLC15315
300		200	4	GLC15320
400		150	4	GLC15415
400		300	4	GLC15430
500		300	4	GLC15530
500		400	4	GLC15540
600		400	4	GLC15640
600		500	4	GLC15650
750		500	4	GLC15750
750		600	4	GLC15760
900		600	4	GLC15960
900		750	4	GLC15975

Крышка на переходник левосторонний

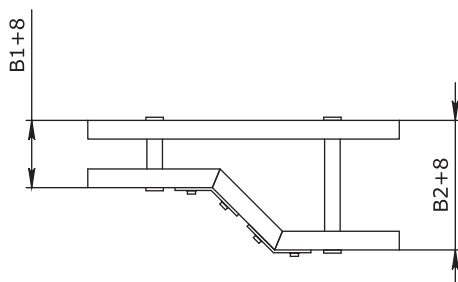


Назначение:

- защита кабелей от внешних воздействий.

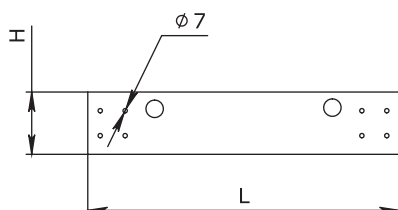
Ширина В, мм	Ширина В1, мм	Толщина, мм	Код,
200	150	4	GLC02015
300	150	4	GLC03015
300	200	4	GLC03020
400	150	4	GLC04015
400	300	4	GLC04030
500	300	4	GLC05030
500	400	4	GLC05040
600	400	4	GLC06040
600	500	4	GLC06050
750	500	4	GLC07550
750	600	4	GLC07560
900	600	4	GLC09060
900	750	4	GLC09075

Переходник правосторонний



Назначение:

- организация левостороннего перехода на лоток другой ширины..



Высота Н, мм	Ширина В, мм	Ширина В1, мм	Толщина, мм	Код
100	200	150	4	GLR12015
	300	150	4	GLR13015
	300	200	4	GLR13020
	400	150	4	GLR14015
	400	300	4	GLR14030
	500	300	4	GLR15030
	500	400	4	GLR15040
	600	400	4	GLR16040
	600	500	4	GLR16050
	750	500	4	GLR17550
	750	600	4	GLR17560
	900	600	4	GLR19060
	900	750	4	GLR19075
	150	200	150	4
300		150	4	GLR15315
300		200	4	GLR15320
400		150	4	GLR15415
400		300	4	GLR15430
500		300	4	GLR15530
500		400	4	GLR15540
600		400	4	GLR15640
600		500	4	GLR15650
750		500	4	GLR15750
750		600	4	GLR15760
900		600	4	GLR15960
900		750	4	GLR15975

Крышка на переходник правосторонний



Назначение:

- защита кабелей от внешних воздействий.

Ширина В, мм	Ширина В1, мм	Толщина, мм	Код,
200	150	4	GLR02015
300	150	4	GLR03015
300	200	4	GLR03020
400	150	4	GLR04015
400	300	4	GLR04030
500	300	4	GLR05030
500	400	4	GLR05040
600	400	4	GLR06040
600	500	4	GLR06050
750	500	4	GLR07550
750	600	4	GLR07560
900	600	4	GLR09060
900	750	4	GLR09075

Держатель лестничного лотка

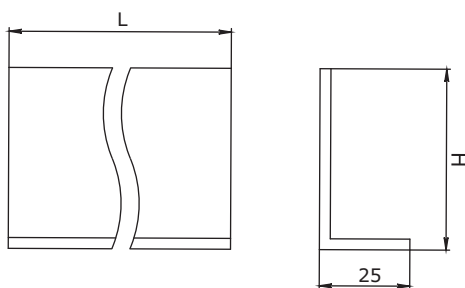


Назначение:

- для крепления лестничного лотка к консоли.

Высота Н, мм	Толщина, мм	Код
100	3	GPG00500
150	4,5	GPG00800

Перегородка

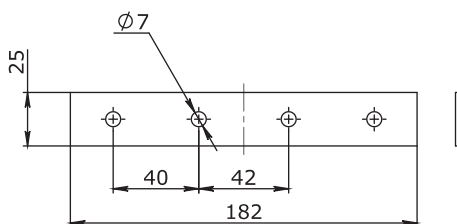


Назначение:

- разделение кабельных линий внутри лотка.

Высота Н, мм	Длина L	Толщина, мм	Код
100	3000	2	GER30010
150	3000	3	GER30015

Соединительная пластина



Назначение:

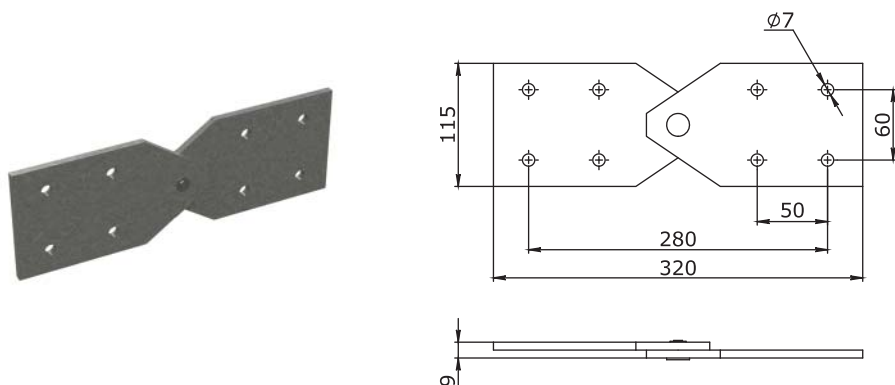
- соединение лотков и аксессуаров.

Характеристики:

- 4,5 мм.

Высота Н, мм	Толщина, мм	Код
100	4,5	GPG01000
150	4,5	GPG01500

Соединитель лотков шарнирный вертикальный



Назначение:

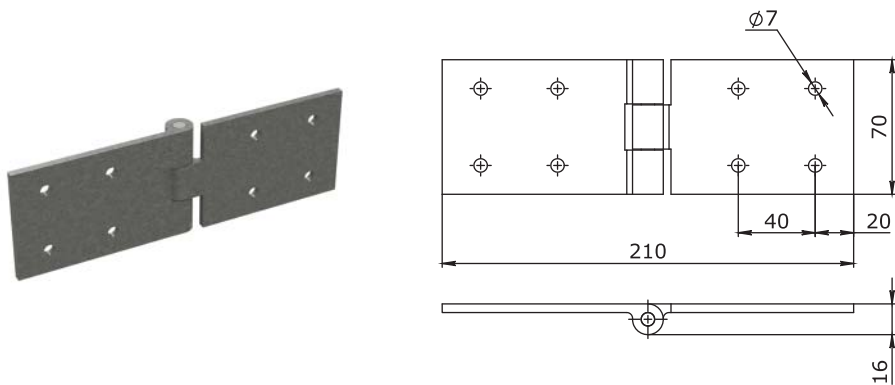
- изменение уровня прокладки кабельной трассы под произвольным углом.

Характеристики:

- 4,5 мм.

Высота Н, мм	Толщина, мм	Код
100	4,5	GPV01000
150	4,5	GPV01500

Соединитель лотков шарнирный горизонтальный



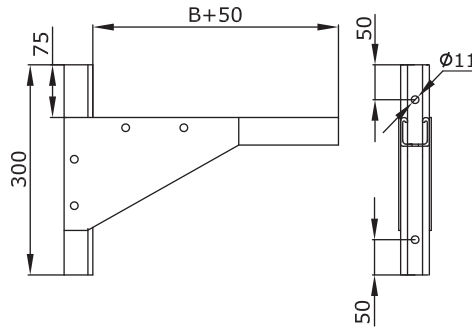
Назначение:

- изменение уровня прокладки кабельной трассы под произвольным углом.

Характеристики:

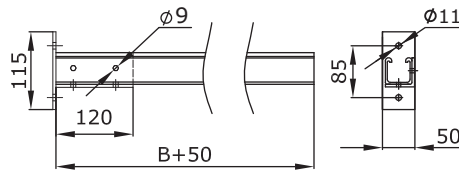
- толщина материала – 5 мм.

Высота Н, мм	Толщина, мм	Код
100	5	GPH01000
150	5	GPH01500

Консоль с опорой

Назначение:

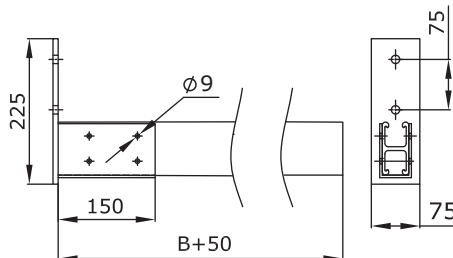
- монтаж трассы кабельных лотков;
- крепление к стене.

Ширина В, мм	Толщина, мм	Код
50	3	GBM04105
100	3	GBM04110
150	3	GBM04115
200	3	GBM04120
300	3	GBM04130

Кронштейн одиночный

Назначение:

- монтаж трассы кабельных лотков;
- крепление к стене.

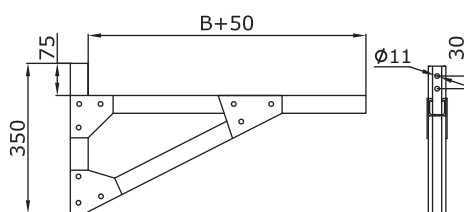
Ширина В, мм	Толщина, мм	Код
50	3	GBP04105
100	3	GBP04110
150	3	GBP04115
200	3	GBP04120
300	3	GBP04130
400	3	GBP04140
500	3	GBP04150
600	3	GBP04160

Кронштейн двойной

Назначение:

- монтаж трассы кабельных лотков;
- крепление к стене.

Ширина В, мм	Толщина, мм	Код
50	3	GBM04105
100	3	GBM04110
150	3	GBM04115
200	3	GBM04120

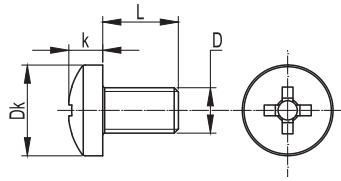
Консоль с опорой для больших нагрузок



Назначение:

- монтаж трассы кабельных лотков;
- крепление к стене.

Ширина В, мм	Толщина, мм	Код
200	3	GBH04120
300	3	GBH04130
400	3	GBH04140
500	3	GBH04150
600	3	GBH04160
700	3	GBH04170
750	3	GBH04175
800	3	GBH04180
900	3	GBH04190
1000	3	GBH04100

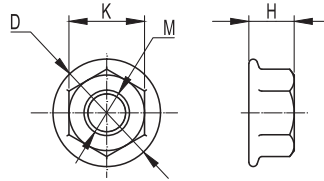
Винт с полуцилиндрической головкой DIN 7985

Назначение:

- соединение монтажных элементов между собой.

Характеристики:

- класс прочности 4,8.

Обозначение DxL	Dk, мм	k, мм	Вес 100 шт., кг	Код, исполнение INOX 304	Код, исполнение INOX 316
M6x20	12	4,6	0,5	CM090610INOX	CM090610INOX316

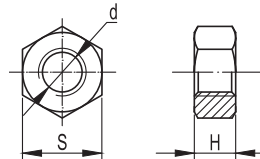
Гайка с насечкой, препятствующей отвинчиванию, DIN 6923

Назначение:

- соединение кабельных лотков между собой и крепление лотков к монтажным аксессуарам.

Характеристики:

- класс прочности 5.

Обозначение DxL	K, мм	D, мм	H, мм	Вес 100 шт., кг	Код, исполнение INOX 304	Код, исполнение INOX 316
M6	10	14,2	6	0,4	CM100600INOX	CM100600INOX316
M8	13	17,9	8	0,8	CM100800INOX	CM100800INOX316
M10	16	21,8	10	1,1	CM101000INOX	CM101000INOX316

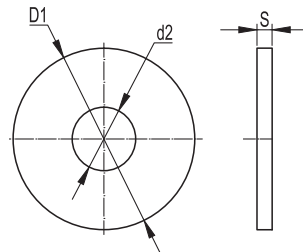
Гайка шестигранная DIN 934

Назначение:

- соединение монтажных аксессуаров между собой и крепление кабельных лотков к монтажным аксессуарам.

Характеристики:

- класс прочности 5.

Обозначение d	S, мм	Высота H, мм	Вес 100 шт., кг	Код, исполнение INOX 304	Код, исполнение INOX 316
M6	10	5,2	0,25	CM110600INOX	CM110600INOX316
M8	13	6,8	0,5	CM110800INOX	CM110800INOX316
M10	16	8,4	0,6	CM111000INOX	CM111000INOX316

Шайба кузовная DIN 9021

Назначение:

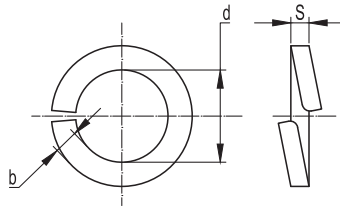
- крепление монтажных элементов между собой.

Отличительные особенности:

- широкие поля.

Обозначение	d2, мм	D1, мм	S, мм	Вес 100 шт., кг	Код, исполнение INOX 304	Код, исполнение INOX 316
M6	6,6	18	1,6	0,3	CM120600INOX	CM120600INOX316
M8	9	24	2	0,36	CM120800INOX	CM120800INOX316
M10	11	30	2,5	0,38	CM121000INOX	CM121000INOX316

Шайба-гровер DIN 127



Назначение:

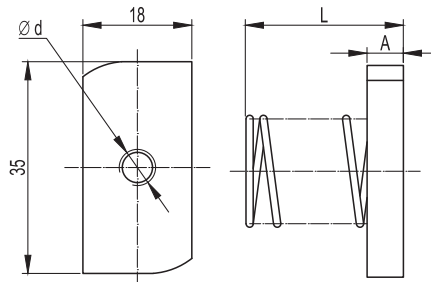
- крепление монтажных элементов между собой.

Отличительные особенности:

- предотвращение самопроизвольного развинчивания соединений.

Обозначение	d, мм	b, мм	S, мм	Вес 100 шт., кг	Код, исполнение INOX 304	Код, исполнение INOX 316
M6	6,1	1,6	1,2	0,1	CM130600INOX	CM130600INOX316
M8	8,2	2	1,6	0,2	CM130800INOX	CM130800INOX316
M10	10,2	2,5	2	0,4	CM131000INOX	CM131000INOX316

Гайка с пружиной для подвешивания профиля



Назначение:

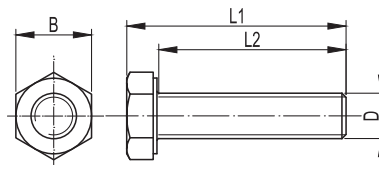
- крепление консолей к С-образному профилю, подвесам и траверсам на основе С-образного профиля.

Характеристики:

- класс прочности 5.

Обозначение	A, мм	L, мм	Вес 100 шт., кг	Код, исполнение	Код, исполнение INOX 304	Код, исполнение INOX 316
M6	5,5	45,5	3	CM160600	CM160600INOX	CM160600INOX316
M8	7,5	47,5	3,6	CM160800	CM160800INOX	CM160800INOX316
M10	8,8	48,8	4	CM161000	CM161000INOX	CM161000INOX316

Болт с шестигранной головкой DIN 933



Назначение:

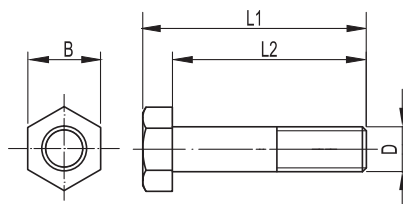
- соединение монтажных элементов между собой, совместно с анкерами, крепление монтажных конструкций к стенам, потолку или полу.

Характеристики:

- класс прочности 4,8.

Обозначение DxL2	L1, мм	B, мм	Вес 100 шт., кг	Код, исполнение INOX 304	Код, исполнение INOX 316
M6x20	24	10	0,6	CM020620INOX	CM020620INOX316
M6x25	29	10	0,7	CM080625INOX	CM080625INOX316
M6x45	49	10	1,2	CM080645INOX	CM080645INOX316
M8x16	21,3	13	1,1	CM020816INOX	CM020816INOX316
M8x30	35,3	13	1,6	CM080830INOX	CM080830INOX316
M10x35	41,4	17	3,6	CM081035INOX	CM081035INOX316

Болт с шестигранной головкой с частичной резьбой DIN 931



Назначение:

- соединение монтажных элементов между собой, совместно с анкерами, крепление монтажных конструкций к стенам, потолку или полу.

Характеристики:

- класс прочности 4,8.

Обозначение DxL2	L1, мм	B, мм	Вес 100 шт., кг	Код, исполнение INOX 304	Код, исполнение INOX 316
M8x60	65,3	13	2,6	CM020860INOX	CM020860INOX316
M8x70	75,3	13	3	CM020870INOX	CM020870INOX316

Техническая информация

Таблица химических воздействий

Химическая среда	Концентрация	Полиэстер		Винилэстер	
		21 °C	71 °C	21 °C	71 °C
Уксусная кислота	5 %	У	У	У	У
Уксусная кислота	25 %	У	Н	У	У
Ацетон	ALL	Н	Н	Н	Н
Алюминий сульфат	5 %	У	У	У	У
Алюминий сульфата калия	5 %	У	У	У	У
Гидроксид аммония	10 %	У	Н	У	65°
Бензол	ALL	Н	Н	Н	Н
Бензолсульфокислоты	5 %	У	У	У	У
Хлорид кальция	ALL	У	У	У	У
Хлор воды	ALL	Н	Н	У	У
Хромовая кислота	5 %	Н	Н	У	У
Сульфат меди	ALL	У	У	У	У
Этилендихлорид	ALL	Н	Н	Н	Н
Этиловый эфир	ALL	Н	Н	Н	Н
Этиленгликоль	ALL	У	У	У	У
Сульфата железа	ALL	У	У	У	У
Жирные кислоты	100 %	У	У	У	У
Кислота кремнефтористоводородная	20 %	Н	Н	У	У
Бензин, Автоматическая	100 %	У	Н	У	У
Хлористо-водородная кислота	25 %	У	Н	У	У
Хлористо-водородная кислота	37 %	У	Н	У	У
Керосин / Мазут	100 %	У	Н	У	У
Хлорид магния	100 %	У	У	У	У
Метилэтилкетон	100 %	Н	Н	Н	Н
Минеральное масло	100 %	У	У	У	У
Азотная кислота	5 %	У	У	У	У
Бикарбонат натрия	10 %	У	У	У	У
Натрий бисульфатные	ALL	У	У	У	У
Карбонат натрия	0 %	У	Н	У	У
Хлористый натрий	ALL	У	У	У	У
Гидроксида натрия	5 %	Н	Н	У	50°
Нитрат натрия	ALL	У	У	У	У
Силикат натрия	ALL	У	Н	У	У
Сульфат натрия	ALL	У	У	У	У
Стирол	100 %	Н	Н	Н	Н
Серы диоксид	Dry	Н	Н	У	У
Серы диоксид	Wet	Н	Н	У	У
Серная кислота	1 %	У	У	У	У
Серная кислота	10 %	У	У	У	У
Серная кислота	25 %	У	У	У	У
Серная кислота	30 %	У	У	У	У
Серная кислота	50 %	Н	Н	У	У
Толуол	ALL	Н	Н	Н	Н
Трисодиум фосфат	20 %	У	Н	У	У
Вода дистиллированная	100 %	У	У	У	У
Вода (город / море)	100 %	У	У	У	У
Сульфат цинка	ALL	У	У	У	У

ALL – при любой концентрации; У – удовлетворительно; Н – неудовлетворительно; температура 65 °C означает, что рекомендуется использовать до температуры 65 °C.

Данные, представленные в этой таблице, показывают влияние химических веществ на стеклопластиковый материал. Данные получены при эксплуатации изделий на реальных объектах. При необходимости использования систем стеклопластиковых лотков, обратитесь в ДКС.

