



Система контроля микроклимата "RAM klima"

Вентиляционное оборудование	212
Промышленные кондиционеры	217
Обогреватели	226
Аксессуары для контроля микроклимата	229
Чертежи	232

Система контроля микроклимата "RAM klima"

Сфера применения

Система контроля микроклимата "RAM klima" главным образом предназначена для предохранения установленного в шкаф оборудования от перегрева или переохлаждения. Наиболее востребованы данные системы при автоматизации производственных процессов в системах распределения электроэнергии и ИТ-системах.



Ассортимент

Компания ДКС предлагает широкий ассортимент продукции для контроля микроклимата. Благодаря этому становится возможным применение продукции ДКС в самых сложных проектах по организации контроля микроклимата.

В состав системы "RAM klima" входят кондиционеры, вентиляторы, обогреватели и различные аксессуары.

Весь ассортимент продукции поставляется в различных модификациях, что позволяет сделать выбор в пользу наиболее приемлемого варианта.

Качество

Традиционно вся продукция, поставляемая компанией ДКС, отличается не только высоким качеством, но и современным дизайном.

Уникальность системы контроля микроклимата "RAM klima" достигается за счет применения узлов и компонентов ведущих производителей, а также благодаря высокому уровню контроля над качеством производимых изделий.

Универсальность

Вся система контроля микроклимата "RAM klima" и отдельные ее компоненты легко подстраиваются под необходимые технические задачи, что позволяет создавать сложные системы без дополнительных затрат.

Эксплуатация

Предлагаемая система контроля микроклимата за счет своей универсальности и качества изготовления сокращает расходы при дальнейшей эксплуатации оборудования.

Интерфейс RS-485 позволяет осуществлять управление за объектом кондиционирования удаленно, без использования дополнительных человеческих ресурсов. Удаленный доступ существенно упрощает работу и повышает уровень безопасности на объекте, где установлено оборудование ДКС.

Доступность

Весь ассортимент продукции из системы контроля микроклимата "RAM klima" всегда имеется в наличии на складе, что позволяет оперативно удовлетворять потребности и запросы клиентов компании. При необходимости существует возможность работы по индивидуальному заказу клиента с учетом всех его требований.

Соответствие нормам

Все элементы системы успешно прошли необходимые испытания и сертификационные проверки. Важно отметить, что в качестве охлаждающего элемента в кондиционерах используется хладагент марки R134a. Он получил необходимое одобрение и безопасен для окружающей среды и человека.

Техническая поддержка

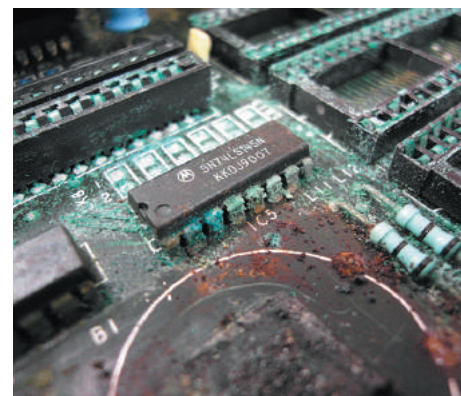
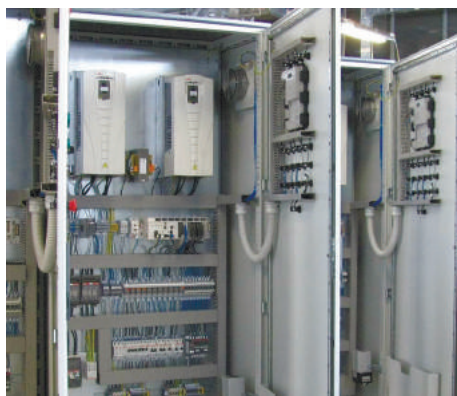
ДКС предоставляет полный комплект необходимой документации на всю гамму продукции. Специалисты отдела технической поддержки оказывают услуги по проектированию и расчету теплового баланса.

Кроме того, компания обладает специальной программой для расчета теплового баланса установки. Она позволяет рассчитать определенные параметры, применяемые при выборе необходимого оборудования. Интерфейс программы интуитивно понятен и удобен для пользователя, а также помогает избежать ошибок при вычислении теплового баланса, что может стать причиной некорректной работы системы и выхода оборудования из строя.

Необходимость мониторинга и поддержания микроклимата внутри шкафа

Для защиты оборудования от механических и агрессивных воздействий окружающей среды используются электротехнические шкафы, которые главным образом характеризуются степенью защиты IP и классом ударопрочности IK. При этом каждое устройство имеет определенные значения эксплуатационных температур и влажности, несоблюдение которых ведет к возможным сбоям в работе оборудования, уменьшению срока службы и выводу его из строя. Поэтому следует уделять особое внимание созданию и контролю микроклимата при проектировании как электротехнических, так и телекоммуникационных систем.

Назначение



Эффективная утилизация тепловой мощности в любых условиях

Вентиляционное оборудование позволит создать как пассивную, так и активную циркуляцию воздуха для охлаждения установленных элементов. Промышленные кондиционеры дают возможность поддержания комфортной температуры внутри шкафа в диапазоне от +30 до +40 °С в условиях загрязненной окружающей среды с $T_{окр} \leq 50$ °С

Увеличение срока службы

Номинальные значения технических параметров оборудования напрямую зависят от его чувствительности к перегреву или переохлаждению. Например, рекомендуемый диапазон эксплуатации аккумуляторных батарей: 20–25 °С. В противном случае их емкость будет уменьшаться, тем самым увеличивая риск отказа подачи резервного питания. Промышленные кондиционеры совместно с обогревателями позволят поддержать температуру в рекомендованном для оборудования диапазоне температур

Предотвращение образования точки росы

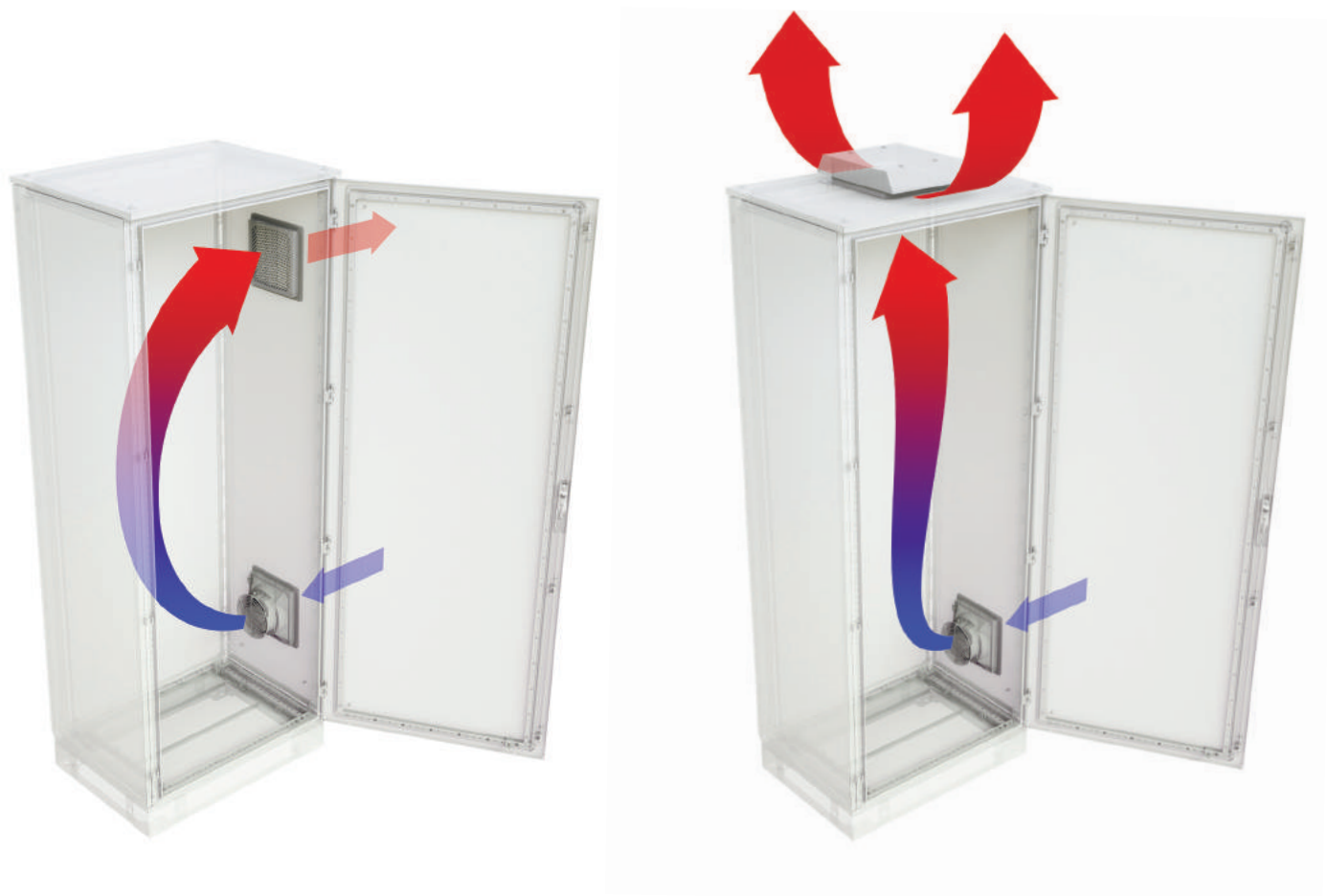
Снижение температуры внутри шкафа приводит к возможному достижению значения точки росы, при которой происходит конденсация влаги на оборудовании, что приводит к образованию коррозии на токоведущих элементах и возможности короткого замыкания. Широкий спектр мощностей обогревателей позволит не допустить выпадение конденсата и защитить оборудование от выхода из строя

Создание конфигурации системы контроля микроклимата

Конфигуратор "RAM klima" – это программа, предназначенная для подбора оборудования, обеспечивающего требуемые климатические условия эксплуатации элементов, расположенных внутри электротехнического шкафа, позволяющая сократить и упростить процедуру проектирования системы контроля микроклимата.

Вентиляционное оборудование

Охлаждение воздухом окружающей среды



Вентиляционное оборудование, входящее в систему "RAM klima", является самым простым и бюджетным решением для организации охлаждения компонентов, расположенных внутри шкафа. При выборе данного типа охлаждения, необходимо соблюдать главное условие – температура окружающей среды T_a должна быть ниже, чем температура внутри шкафа T_i , при этом $T_i - T_a \geq 5 \text{ }^\circ\text{C}$.

Широкий спектр аксессуаров позволяет создать как пассивную, так и активную циркуляцию воздуха.

Устойчивость к ультрафиолету и расширенный диапазон температур эксплуатации предоставляют возможность решения нестандартных задач.

Высокая степень пыле- и влагозащиты до IP55 достигается за счет следующих элементов:

- вспененный полиуретановый уплотнитель нанесен по всему периметру вентиляционной решетки и обеспечивает плотное прилегание к стенке шкафа;
- сменный фильтр, входящий в комплект поставки, имеет степень очистки G3 и позволяет осуществлять фильтрацию частиц $>5 \text{ мкм}$;
- расположенные под углом ребра, по всей площади вентиляционной решетки, эффективно осуществляют отвод влаги в случае ее проникновения.

Воздушный поток, производимый вентиляторами, от 12 до 1500 м³/ч позволяет рассеять суммарную тепловую мощность до 2000 Вт.

Полиамидные клипсы делают установку вентилятора в шкаф простой и быстрой без использования дополнительной фиксации метизами. При этом толщина стенки шкафа должна быть в пределах от 1 до 2,5 мм.

Смена фильтра выполняется без дополнительных инструментов, а внутренняя заграждающая решетка обезопасит рабочий персонал от прикосновения к лопастям вентилятора во время их вращения.

Основные преимущества



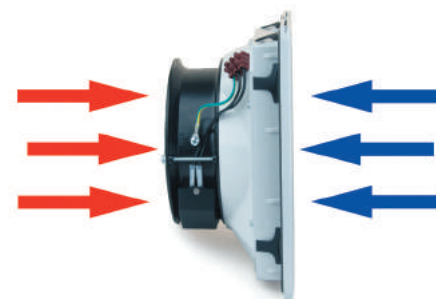
Устойчивость к УФ-излучению и низким температурам

Температура хранения находится в диапазоне от -40 до +60 °C



Удобство монтажа

Полиамидные клипсы позволят надежно и быстро осуществить фиксацию вентилятора или вентиляционной решетки



Универсальность и надежность

Вентилятор может работать как на вдув воздуха в шкаф, так и на выдув, а средний срок службы составляет 65000 часов безотказной работы



Высокая степень защиты

Ребра, расположенные под углом на внутренней части рамки, осуществляют эффективный отвод влаги в случае ее проникновения, а полиуретановый уплотнитель и тканый фильтр обеспечивают степень защиты IP54



Простота обслуживания

Раздвижной механизм снятия внешнего кожуха не требует дополнительного инструмента



Безопасность и оперативность

Защитная решетка обезопасит рабочий персонал от случайного прикосновения к крыльчатке вентилятора и позволит выполнить смену фильтра во время работы оборудования

Вентиляция воздуха

Вентиляторы



Назначение: отвод тепла.

Материал: АБС-пластик, UL94V0.

Отличительные особенности:

- цвет решетки RAL 7035;
- монтаж пружинными зажимами, что значительно снижает время монтажа или на 4 винта;
- фильтр, входящий в комплект поставки вентиляторов, выполнен из материала со специальной структурой из терморегулируемых волокон, что обеспечивает эффективную и бесперебойную работу в экстремальных условиях - до 100 °С и до 100% относительной влажности;
- толщина стенки шкафа для монтажа:
 - 1-2 мм для решетки R5KV08*;
 - 1-2,1 мм для решетки R5KV12*;
 - 1,5-3 мм для решетки R5KV15*;
 - 1,5-2,5 мм для решетки R5KV20*.
- рабочий ресурс - до 65000 часов при температуре окружающей среды 25 °С;
- на корпусе предусмотрена монтажная точка для заземления;
- электрическое соединение производится через клеммную колодку, а в случае использования R5KV08* через кабель;
- степень защиты IP54.

Комплект поставки: вентилятор, фильтр.

Чертежи: стр. 232.

Номинальное напряжение, В	Частота тока, Гц	Потребление		Воздушный поток, м ³ /ч	Давление, Па	Уровень шума, дБ	Температура эксплуатации, °С	Вес, кг	Рабочий ресурс при 25 °С, ч	Код ЭМС исполнения	Код
		мА	Вт								
230	50/60	62/50	10/8	12/15	23/33	31/33	от -10 до +60	0,39	50 000	R5KV082301	R5KV08230
230	50/60	110/100	18/17	45/50	55/62	48/54	от -10 до +55	0,78	57 000	R5KV122301	R5KV12230
230	50/60	233/224	36/36	200/220	90/90	50/55	от -10 до +55	1,5	50 000	-	R5KVL15230
230	50/60	160	36	230/270	115/115	50/55	от -10 до +55	1,5	80 000	R5KV152301	R5KV15230
230	50/60	318/381	73/87	520/580	160/185	65,3/68,1	от -10 до +70	3,1	63 000	R5KV202301	R5KV20230
230	50/60	650/820	150/190	710/800	195/205	72,8/75,8	от -10 до +70	4,25	63 000	R5KVL202301	R5KVL20230
115	50/60	113/92	9/7	12/15	23/33	31/33	от -10 до +55	0,39	50 000	R5KV081151	R5KV08115
115	50/60	200/180	16/15	45/50	55/62	46/49	от -10 до +55	0,78	57 000	R5KV121151	R5KV12115
115	50/60	280/270	31/31	230/270	115/115	50/55	от -10 до +60	1,5	80 000	R5KV151151	R5KV15115
115	50/60	530/650	60/74	520/580	160/185	66/69,2	от -10 до +70	3,1	63 000	R5KV201151	R5KV20115
115	50/60	1490/1850	165/215	730/820	210/210	74,7/78,9	от -10 до +70	4,25	63 000	R5KVL201151	R5KVL20115
48	-	180	8,6	45	56	42,5	от -10 до +55	0,45	57 000	R5KV120481	R5KV12048
48	-	340	16	225	99	60	от -10 до +55	1,4	80 000	R5KV150481	R5KV15048
24	-	85	2	15	25	30	от -10 до +55	0,18	50 000	R5KV080241	R5KV08024
24	-	310	7,4	47	56	42,5	от -10 до +55	0,45	57 000	R5KV120241	R5KV12024
24	-	710	17	225	99	58	от -10 до +55	1,4	80 000	R5KV150241	R5KV15024

Вентиляционная решетка



Назначение: отвод тепла.

Материал: АБС-пластик, UL94V0.

Отличительные особенности:

- цвет решетки RAL 7035;
- монтаж пружинными зажимами, что значительно снижает время монтажа или на 4 винта;
- толщина стенки шкафа для монтажа:
 - 1-2 мм для решетки R5KF08;
 - 1-2,1 мм для решетки R5KF12;
 - 1,5-3 мм для решетки R5KF15;
 - 1,5-2,5 мм для решетки R5KF20.
- фильтр, входящий в комплект поставки вентиляторов, выполнен из материала со специальной структурой из терморегулируемых волокон, что обеспечивает эффективную и бесперебойную работу в экстремальных условиях - до 100 °С и до 100% относительной влажности;
- степень защиты IP54.

Комплект поставки: решетка, фильтр.

Чертежи: стр. 233.

Габариты, мм	Код
106 x 106	R5KF08
150 x 150	R5KF12
250 x 250	R5KF15
325 x 325	R5KF20

Потолочный вентилятор IP54



Назначение: отвод тепла.
Материал: алюминий, АБС-пластик, RAL 7035.
Отличительные особенности:

- рабочий ресурс - до 80000 часов при температуре окружающей среды 25 °С;
- на корпусе предусмотрена монтажная точка для заземления;
- степень защиты IP54.

Комплект поставки: крышка, вентилятор, монтажные аксессуары
Чертежи: стр. 234.

Напряжение, В	Частота тока, Гц	Потребляемая мощность		Свободный поток, м³/ч	Давление, Па	Уровень шума, дБ	Температурный режим	Код
		мА	Вт					
230	50/60	309/360	70/83	420/460	340/455	67,9/71	от -10 до +60	R5KTEV230

Потолочный вентилятор повышенной мощности



Назначение:

- отвод тепла.

Материал:

- сталь 1,5 мм, порошковое покрытие RAL 7035.

Отличительные особенности:

- рабочий ресурс до 50 000 часов при температуре окружающей среды 40 °С;
- степень защиты – IP44.

Комплект поставки:

- крышка, вентилятор, фильтр, монтажные аксессуары.

Напряжение, В	Частота тока, Гц	Потребляемая мощность		Свободный поток, м³/ч	Уровень шума, дБ	Температурный режим, °С	Код
		мА	Вт				
230	50/60	700/980	160/215	1500/1550	74/75	от -25 до +50	R5RTF1500A

Вентиляционная крышка



Назначение: отвод тепла.
Материал: сталь 1,5 мм, порошковое покрытие RAL 7035.
Отличительные особенности:

- пассивная вентиляция;
- степень защиты IP33.

Комплект поставки: крышка, монтажные аксессуары.
Чертежи: стр. 233.

Описание	Код
Крышка для потолочного вентилятора	R5VE08

Защитная панель



Назначение: обеспечивает дополнительную защиту от попадания влаги и твердых частиц.
Материал: нержавеющая сталь AISI 304, толщиной 1 мм.
Отличительные особенности:

- степень защиты - IP55.

Комплект поставки: панель.
Чертежи: стр. 234.

Применима к решетке/вентилятору	Код
R5KF08/R5KV08*	R5CK08
R5KF12/R5KV12*	R5CK12
R5KF15/R5KV15*	R5CK15
R5KF20/R5KV20*	R5CK20

Сменные фильтры для вентиляционных решеток


Назначение:

- очистка воздуха.

Материал:

- полиолефиновые волокна.

Отличительные особенности:

- толщина фильтра 8 мм;
- класс очистки G2 (размер частицы от 10 мкм);
- огнестойкость соответствует классу F1 по DIN 53438;
- температура эксплуатации до 100 °С при влажности 100 %.

Комплект поставки:

- 6 фильтров.

Описание	Код
Комплект сменных фильтров для вентиляторов/вентиляционных решеток R5KF08/R5KV08	R5KVF08
Комплект сменных фильтров для вентиляторов/вентиляционных решеток R5KF12/R5KV12	R5KVF12
Комплект сменных фильтров для вентиляторов/вентиляционных решеток R5KF15/R5KV15	R5KVF15
Комплект сменных фильтров для вентиляторов/вентиляционных решеток R5KF20/R5KV20	R5KVF20

Вентиляционные проставки


Назначение:

- организация естественной вентиляции.

Материал:

- оцинкованная сталь.

Отличительные особенности:

- устанавливается в крышу шкафа (верхняя часть элемента R5КТВ**);
- степень пыле- и влагозащиты шкафа до IP20.

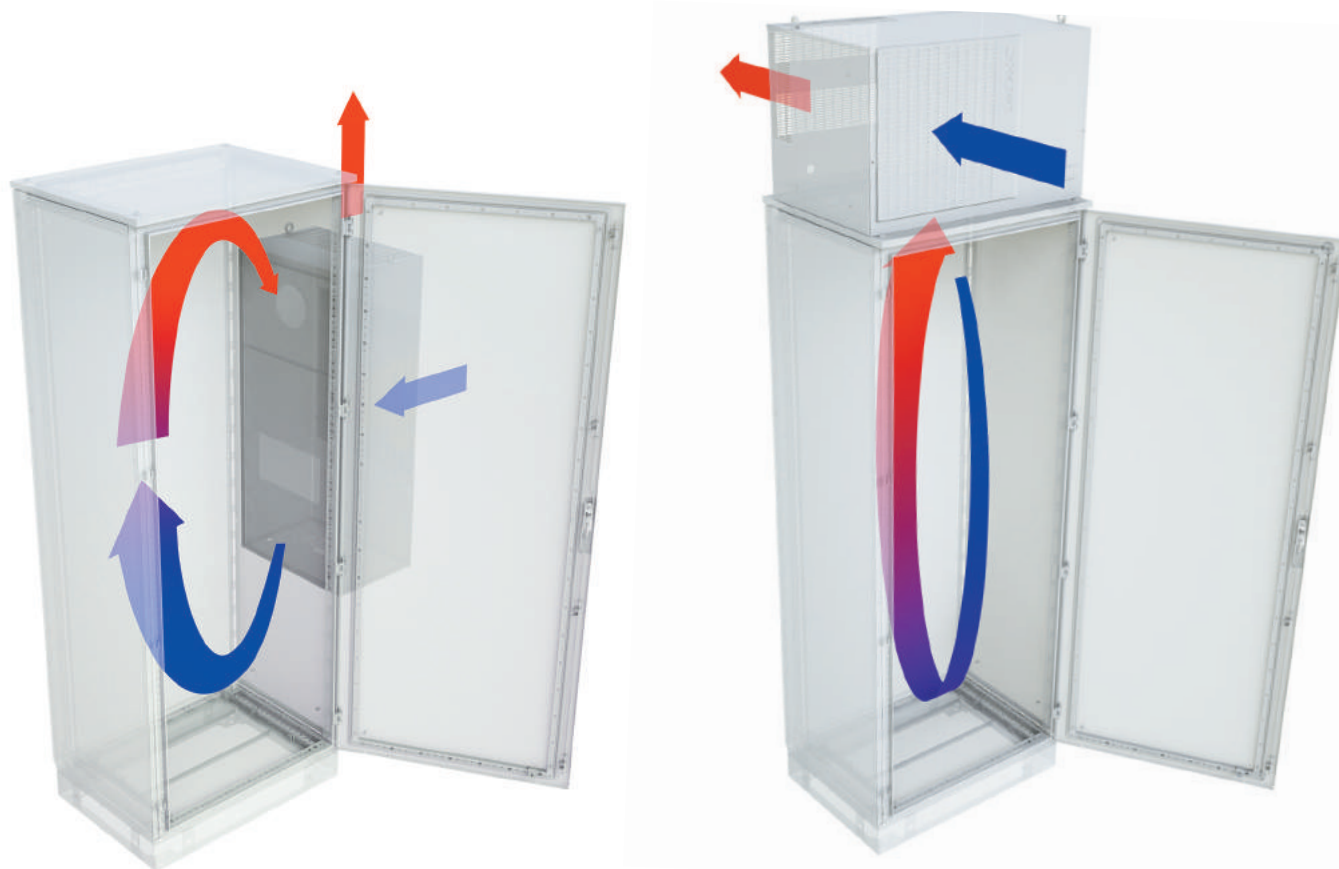
Комплект поставки:

- 4 проставки.

Описание	Код
Вентиляционная проставка для крыши R5КТВ**, высота 20 мм	R5SPA01
Вентиляционная проставка для крыши R5КТВ**, высота 50 мм	R5SPA02

Промышленные кондиционеры

Охлаждение с помощью промышленных кондиционеров



Промышленные кондиционеры, входящие в систему контроля микроклимата "RAM klima", позволяют осуществить эффективное охлаждение оборудования, расположенного внутри шкафа в диапазоне температур окружающей среды T_a от +15 до +50 °С. Особенностью данного типа охлаждения является то, что для утилизации тепла из шкафа кондиционер не использует воздух внешней атмосферы, тем самым создавая два независимых контура циркуляции воздушных потоков. Следовательно, данный тип оборудования может быть успешно применен в местах с загрязненной технологической средой.

Необходимое условие правильной работы кондиционера – это обеспечение степени пыле- и влагозащиты шкафа не ниже IP54.

Для решения различных задач в системе "RAM klima" представлены кондиционеры в двух исполнениях: навесной и потолочный, имеющие диапазон охлаждающей мощности от 300 до 4000 Вт с одно-, двух- или трехфазным питающим напряжением.

Входящие в комплект монтажные аксессуары, рым-болты и шаблон для выреза отверстий упрощают транспортировку и установку агрегата.

Мониторинг и настройка основных параметров кондиционера производится либо на его лицевой панели, либо посредством встроенного интерфейса удаленного управления RS-485 (RTU). Температура, создаваемая внутри шкафа T_i , может быть установлена в пределах от +30 до +40 °С с точностью 0,1 °С. По запросу нижняя граница значения температуры охлаждения может быть расширена, но с существенной потерей мощности охлаждения.

Хладагент марки R134a является основным теплоносителем данного устройства и безопасен как для человека, так и для окружающей среды.

При работе кондиционера происходит осушение воздуха внутри шкафа, при этом образуется конденсат, который скапливается в специальной ванночке, расположенной внутри агрегата, и испаряется автоматически. В случае достижения критического уровня влаги в потолочных кондиционерах предусмотрена функция автоматического отключения во избежание аварийной ситуации.

Кожух изготавливается из высококачественной стали толщиной 1,5 мм, с последующей окраской в цвет RAL 7035. По запросу возможно изготовление корпуса из нержавеющей стали марки AISI 304 или 316.

Простота замены фильтрующей прокладки обусловлена удобством демонтажа металлической решетки, расположенной на лицевой панели, не требующая дополнительных инструментов и остановки агрегата. При эксплуатации кондиционера в местах с загрязненной технологической средой используется алюминиевый фильтр, который препятствует оседанию агрессивных агентов на ламелях конденсатора и тем самым обеспечивает высокий срок службы.

Кондиционеры

Основные преимущества



Безопасно и экологично

Использование хладагента марки R134a гарантирует безопасность для людей и окружающей среды



Высокий уровень пыле- и влагозащиты

Замкнутый контур из вспененного полиуретана по всему внутреннему периметру кондиционера обеспечивает уровень пыле- и влагозащиты IP54



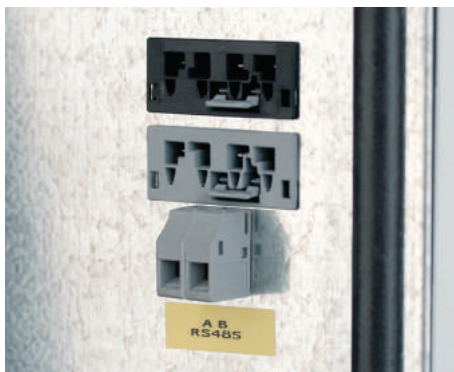
Автоматическое удаление конденсата

Встроенная система автоматического удаления конденсата, для всех типов и мощностей кондиционеров, не требует дополнительной установки системы дренажных труб



Удобство монтажа

Рым-болты, шаблон для выреза отверстий и дополнительные аксессуары, входящие в комплект, позволят быстро и просто произвести установку кондиционера на шкаф



Дистанционное управление и дополнительная сигнализация

Встроенный интерфейс стандарта RS-485 позволяет удаленно контролировать работу кондиционера и включать его в общую сеть управления системой контроля микроклимата (до 32-х агрегатов)



Местное управление

Цифровой термостат, расположенный на лицевой панели, осуществляет мониторинг и управление параметрами в режиме реального времени



Фильтрация воздуха

Съемная фильтрующая прокладка защищает ламели конденсатора от загрязнения и оседания агрессивных агентов, тем самым обеспечивая эффективный отвод тепла и высокий срок службы кондиционера

Навесные кондиционеры от 300 до 800 Вт



Назначение:

- изменение температуры воздушного потока.

Материал:

- сталь 1,5 мм, порошковое покрытие RAL 7035.

Отличительные особенности:

- степень пыле- и влагозащиты – IP54;
- встроен электронный термостат;
- встроен испаритель влаги с контролем уровня жидкости;
- укомплектован сменным фильтром воздуха;
- возможно дистанционное управление кондиционером.

Комплект поставки:

- кондиционер, рым-болты, монтажные аксессуары, шаблон монтажного отверстия.

Чертежи:

- стр. 235.

Основные характеристики	Код					
	R5KLM03021LT	R5KLM03042LT*	R5KLM05021LT	R5KLM05042LT	R5KLM08021LT	R5KLM08042LT
Мощность, Вт	300	300	500	500	800	800
Напряжение, В	~230, 1 фаза	~400, 2 фазы	~230, 1 фаза	~400, 2 фазы	~230, 1 фаза	~400, 2 фазы
Частота, Гц	50/60	50/60	50/60	50/60	50/60	50/60
Мощность охлаждения согласно DIN 3168, Вт (L35/L35)	330/360	330/360	530/560	520/550	860/940	830/900
Мощность охлаждения согласно DIN 3168, Вт (L35/L50)	270/280	270/280	410/430	400/420	690/720	650/690
Габариты, мм	500x310x188	500x310x188	630x310x230	595x280x228	630x310x230	630x280x278
Номинальный максимальный ток, А	1,3/1,5	0,8/0,9	2/2,2	1,2/1,3	2,9/3,2	1,7/1,9
Пусковой ток, А	9	6	11	7	17	9
Предохранитель, А	4	4	6	4	6	4
Номинальная мощность согласно DIN 3168, Вт (L35/L35)	190/220	190/220	280/330	280/330	400/460	400/460
Номинальная мощность согласно DIN 3168, Вт (L35/L50)	220/270	220/270	320/390	320/390	450/540	450/540
Диапазон регулирования температуры, °С	от +30 до +40	от +30 до +40	от +30 до +40	от +30 до +40	от +30 до +40	от +30 до +40
Диапазон рабочих температур, °С	от +20 до +50	от +20 до +50	от +20 до +50	от +20 до +50	от +20 до +50	от +20 до +50
Внутренняя степень пыле- и влагозащиты	IP54	IP54	IP54	IP54	IP54	IP54
Внешняя степень пыле- и влагозащиты	IP34	IP34	IP34	IP34	IP34	IP34
Уровень шума, дБ	61	61	67	67	67	67
Вес, кг	20	20	24	26	28	31
Тип хладагента	R134a	R134a	R134a	R134a	R134a	R134a

* Внешний трансформатор

Навесные кондиционеры от 1000 до 1500 Вт

Назначение:

- изменение температуры воздушного потока.

Материал:

- сталь 1,5 мм, порошковое покрытие RAL 7035.

Отличительные особенности:

- степень пыле- и влагозащиты – IP54;
- встроен электронный термостат;
- встроен испаритель влаги с контролем уровня жидкости;
- укомплектован сменным фильтром воздуха;
- возможно дистанционное управление кондиционером.

Комплект поставки:

- кондиционер, рым-болты, монтажные аксессуары, шаблон монтажного отверстия.

Чертежи:

- стр. 236.

Основные характеристики	Код				
	R5KLM10021LT	R5KLM10042LT	R5KLM15021LT	R5KLM15042LT	R5KLM15043LT
Мощность, Вт	1000	1000	1500	1500	1500
Напряжение, В	~230, 1 фаза	~400, 2 фазы	~230, 1 фаза	~400, 2 фазы	~400/440, 3 фазы
Частота, Гц	50/60	50/60	50/60	50/60	50/60
Мощность охлаждения согласно DIN 3168, Вт (L35/L35)	1020/1120	1020/1120	1420/1560	1420/1560	1480/1620
Мощность охлаждения согласно DIN 3168, Вт (L35/L50)	820/860	820/860	1140/1190	1140/1190	1180/1230
Габариты, мм	950x400x245	1050x400x245	950x400x245	1050x400x245	1050x400x245
Номинальный максимальный ток, А	3,7/4,1	2,1/2,4	5,2/5,8	3/3,3	2/2,1
Пусковой ток, А	20	13	24	16	11
Предохранитель, А	8	4	8	5	4
Номинальная мощность согласно DIN 3168, Вт (L35/L35)	490/570	490/570	660/760	660/760	690/780
Номинальная мощность согласно DIN 3168, Вт (L35/L50)	540/650	540/650	760/920	760/920	780/940
Диапазон регулирования температуры, °С	от +30 до +40	от +30 до +40	от +30 до +40	от +30 до +40	от +30 до +40
Диапазон рабочих температур, °С	от +20 до +50	от +20 до +50	от +20 до +50	от +20 до +50	от +20 до +50
Внутренняя степень пыле- и влагозащиты	IP54	IP54	IP54	IP54	IP54
Внешняя степень пыле- и влагозащиты	IP34	IP34	IP34	IP34	IP34
Уровень шума, дБ	69	69	69	69	69
Вес, кг	38	47	40	48	50
Тип хладагента	R134a	R134a	R134a	R134a	R134a

Навесные кондиционеры от 2000 до 4000 Вт



Назначение:

- изменение температуры воздушного потока.

Материал:

- сталь 1,5 мм, порошковое покрытие RAL 7035.

Отличительные особенности:

- степень пыле- и влагозащиты – IP54;
- встроен электронный термостат;
- встроен испаритель влаги с контролем уровня жидкости;
- укомплектован сменным фильтром воздуха;
- возможно дистанционное управление кондиционером.

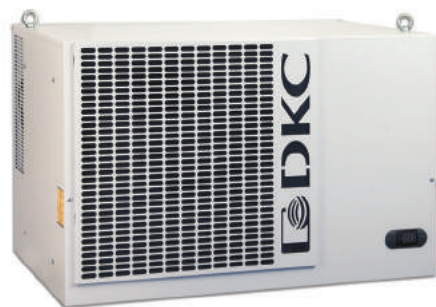
Комплект поставки:

- кондиционер, рым-болты, монтажные аксессуары, шаблон монтажного отверстия.

Чертежи:

- стр. 236.

Основные характеристики	Код				
	R5KLM20021LT	R5KLM20042LT	R5KLM20043LT	R5KLM30043LT	R5KLM40043LT
Мощность, Вт	2000	2000	2000	3000	4000
Напряжение, В	~230, 1 фаза	~400, 2 фазы	~400/440, 3 фазы	~400/460, 3 фазы	~400/460, 3 фазы
Частота, Гц	50/60	50/60	50/60	50/60	50/60
Мощность охлаждения согласно DIN 3168, Вт (L35/L35)	1960/2150	1960/2150	1830/2000	2800/3080	4000/4200
Мощность охлаждения согласно DIN 3168, Вт (L35/L50)	1570/1640	1570/1640	1460/1530	2240/2350	3000/3150
Габариты, мм	950x400x245	1050x400x245	1050x400x245	1100x500x353	1100x500x353
Номинальный максимальный ток, А	6/6,6	3,4/3,8	2,3/2,6	2,6/2,9	3,3/3,7
Пусковой ток, А	26	17	10	12	15
Предохранитель, А	12	6	4	8	8
Номинальная мощность согласно DIN 3168, Вт (L35/L35)	930/1070	930/1070	900/1040	1100/1270	1800/2000
Номинальная мощность согласно DIN 3168, Вт (L35/L50)	1080/1300	1080/1300	1030/1250	1260/1520	2120/2500
Диапазон регулирования температуры, °С	от +30 до +40	от +30 до +40	от +30 до +40	от +30 до +40	от +30 до +40
Диапазон рабочих температур, °С	от +20 до +50	от +20 до +50	от +20 до +50	от +20 до +50	от +20 до +50
Внутренняя степень пыле- и влагозащиты	IP54	IP54	IP54	IP54	IP54
Внешняя степень пыле- и влагозащиты	IP34	IP34	IP34	IP34	IP34
Уровень шума, дБ	70	70	70	71	72
Вес, кг	46	56	53	72	75
Тип хладагента	R134a	R134a	R134a	R134a	R134a

Потолочные кондиционеры от 1000 до 1500 Вт

Назначение:

- изменение температуры воздушного потока.

Материал:

- сталь 1,5 мм, порошковое покрытие RAL 7035.

Отличительные особенности:

- степень пыле- и влагозащиты – IP54;
- встроен электронный термостат;
- встроен испаритель влаги с контролем уровня жидкости;
- укомплектован сменным фильтром воздуха;
- возможно дистанционное управление кондиционером.

Комплект поставки:

- кондиционер, рым-болты, монтажные аксессуары, шаблон монтажного отверстия.

Чертежи:

- стр. 237.

Основные характеристики	Код				
	R5KLM10021RT	R5KLM10042RT	R5KLM15021RT	R5KLM15042RT	R5KLM15043RT
Мощность, Вт	1000	1000	1500	1500	1500
Напряжение, В	~230, 1 фаза	~400, 2 фазы	~230, 1 фаза	~400, 2 фазы	~400/440, 3 фазы
Частота, Гц	50/60	50/60	50/60	50/60	50/60
Мощность охлаждения согласно DIN 3168, Вт (L35/L35)	1020/1120	1020/1120	1420/1560	1420/1560	1480/1620
Мощность охлаждения согласно DIN 3168, Вт (L35/L50)	820/860	820/860	1140/1190	1140/1190	1180/1230
Габариты, мм	455x600x408	455x600x408	455x600x408	455x600x408	455x600x408
Номинальный максимальный ток, А	3,7/4,1	2,1/2,4	5,2/5,8	3/3,3	2/2,1
Пусковой ток, А	20	13	24	16	11
Предохранитель, А	8	4	8	5	4
Номинальная мощность согласно DIN 3168, Вт (L35/L35)	490/570	490/570	660/760	660/760	690/780
Номинальная мощность согласно DIN 3168, Вт (L35/L50)	540/650	540/650	760/920	760/920	780/940
Диапазон регулирования температуры, °С	от +30 до +40	от +30 до +40	от +30 до +40	от +30 до +40	от +30 до +40
Диапазон рабочих температур, °С	от +20 до +50	от +20 до +50	от +20 до +50	от +20 до +50	от +20 до +50
Внутренняя степень пыле- и влагозащиты	IP54	IP54	IP54	IP54	IP54
Внешняя степень пыле- и влагозащиты	IP34	IP34	IP34	IP34	IP34
Уровень шума, дБ	69	69	69	69	79
Вес, кг	43	48	45	51	55
Тип хладагента	R134a	R134a	R134a	R134a	R134a

Потолочные кондиционеры от 2000 до 4000 Вт



Назначение:

- изменение температуры воздушного потока.

Материал:

- сталь 1,5 мм, порошковое покрытие RAL 7035.

Отличительные особенности:

- степень пыле- и влагозащиты – IP54;
- встроен электронный термостат;
- встроен испаритель влаги с контролем уровня жидкости;
- укомплектован сменным фильтром воздуха;
- возможно дистанционное управление кондиционером.

Комплект поставки:

- кондиционер, рым-болты, монтажные аксессуары, шаблон монтажного отверстия.

Чертежи:

- стр. 237.

Основные характеристики	Код				
	R5KLM20021RT	R5KLM20042RT	R5KLM20043RT	R5KLM30043RT	R5KLM40043RT
Мощность, Вт	2000	2000	2000	3000	4000
Напряжение, В	~230, 1 фаза	~400, 2 фазы	~400/440, 3 фазы	~400/460, 3 фазы	~400/460, 3 фазы
Частота, Гц	50/60	50/60	50/60	50/60	50/60
Мощность охлаждения согласно DIN 3168, Вт (L35/L35)	1960/2150	1960/2150	1830/2000	2800/3080	4000/4200
Мощность охлаждения согласно DIN 3168, Вт (L35/L50)	1570/1640	1570/1640	1460/1530	2240/2350	3000/3150
Габариты, мм	455x600x408	455x600x408	455x600x408	505x800x508	505x800x508
Номинальный максимальный ток, А	6/6,6	3,4/3,8	2,3/2,6	2,6/2,9	3,3/3,7
Пусковой ток, А	26	17	10	12	15
Предохранитель, А	8	6	4	8	8
Номинальная мощность согласно DIN 3168, Вт (L35/L35)	930/1070	930/1070	900/1040	1100/1270	1800/2000
Номинальная мощность согласно DIN 3168, Вт (L35/L50)	1080/1300	1080/1300	1030/1250	1260/1520	2120/2500
Диапазон регулирования температуры, °С	от +30 до +40	от +30 до +40	от +30 до +40	от +30 до +40	от +30 до +40
Диапазон рабочих температур, °С	от +20 до +50	от +20 до +50	от +20 до +50	от +20 до +50	от +20 до +50
Внутренняя степень пыле- и влагозащиты	IP54	IP54	IP54	IP54	IP54
Внешняя степень пыле- и влагозащиты	IP34	IP34	IP34	IP34	IP34
Уровень шума, дБ	70	70	70	71	72
Вес, кг	51	57	58	72	75
Тип хладагента	R134a	R134a	R134a	R134a	R134a

Навесные кондиционеры уличного исполнения от 1000 до 1500 Вт



Назначение:

- изменение температуры воздушного потока.

Материал:

- сталь 1,5 мм, порошковое покрытие RAL 7035.

Отличительные особенности:

- степень пыле-влагозащиты – IP56.

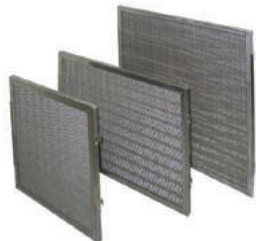
Комплект поставки:

- кондиционер, рым-болты, монтажные аксессуары, шаблон монтажного отверстия.

Основные характеристики	Код		
	R5KLM10021LO	R5KLM15021LO	R5KLM20021LO
Мощность, Вт	1000	1500	2000
Напряжение, В	~230, 1 фаза	~230, 1 фаза	~230, 1 фаза
Частота, Гц	50/60	50/60	50/60
Мощность охлаждения согласно DIN 3168, Вт (L35/L35)	1020/1120	1420/1560	1960/2150
Мощность охлаждения согласно DIN 3168, Вт (L35/L50)	820/860	1140/1190	1570/1640
Габариты, мм	950x400x237	950x400x237	950x400x237
Номинальный максимальный ток, А	3,7/4,1	5,2/5,8	6,0/6,6
Пусковой ток, А	20 А	24 А	26 А
Предохранитель, А	8	8	12
Номинальная мощность согласно DIN 3168, Вт (L35/L35)	490/570 W	660/760 W	930/1070 W
Номинальная мощность согласно DIN 3168, Вт (L35/L35)	540/650 W	760/920 W	1080/1300 W
Диапазон регулирования температуры, °С	от +30 до +40	от +30 до +40	от +30 до +40
Внешняя степень пыле- и влагозащиты	IP56	IP56	IP56
Уровень шума, дБ	69	69	69
Вес, кг	45	47	50
Тип хладагента	R134a	R134a	R134a

Аксессуары для кондиционеров

Фильтр воздуха



Назначение:

- фильтрация входного воздушного потока.

Материал:

- алюминий;
- полиуретан.

Отличительные особенности:

- фильтр из алюминия рекомендуется использовать при эксплуатации кондиционера в агрессивных средах.

Комплект поставки:

- фильтр.

Мощность навесного кондиционера	Мощность потолочного кондиционера	Код	
		алюминиевый фильтр	полиуретановый фильтр
300–500–800 Вт 230 В	-	R5KLMFA1	R5KLMFP1
500–800 Вт 400 В	-	R5KLMFA2	R5KLMFP2
1000–1500–2000 Вт	-	R5KLMFA3	R5KLMFP3
3000–4000 Вт	-	R5KLMFA4	R5KLMFP4
-	1000–1500–2000 Вт	R5KLMFA5	R5KLMFP5
-	3000–4000 Вт	R5KLMFA6	R5KLMFP6

Дефлектор воздушного потока



Назначение:

- изменение направления воздушного потока.

Материал:

- металл.

Отличительные особенности:

- используется только с навесными кондиционерами;
- простота установки.

Комплект поставки:

- дефлектор, монтажные аксессуары.

Мощность кондиционера, Вт	Код
300–500–800	R5KLMDI1
1000–1500–2000	R5KLMDI2
3000–4000	R5KLMDI3

Усиленные дверные петли



Назначение:

- усиление дверей при монтаже на них кондиционеров.

Материал:

- сталь.

Отличительные особенности:

- применяется для усиления дверей шкафов серии CQE, DAE;
- рекомендуется применять при монтаже кондиционеров мощностью от 3000 до 4000 Вт.

Комплект поставки:

- петли, монтажные аксессуары.

Мощность кондиционера, Вт	Код
3000–4000	R5KLMCR

Рама для встраивания навесного кондиционера



Назначение:

- изменение глубины установки кондиционера.

Материал:

- сталь.

Отличительные особенности:

- применяется только с навесными кондиционерами;
- крепится к шкафу с помощью винтов;
- уменьшает выступ кондиционера от внешней панели шкафа.

Комплект поставки:

- рама, монтажные аксессуары.

Мощность кондиционера	Код
300 Вт 230/400 В	R5KLMCSI1
500–800 Вт 230 В	R5KLMCSI2
500 Вт 400 В	R5KLMCSI3
800 Вт 400 В	R5KLMCSI4
1000–1500–2000 Вт 230 В	R5KLMCSI5
3000–4000 Вт 400/460 В	R5KLMCSI6
1000–1500–2000 Вт 400/460 В	R5KLMCSI7

Обогреватели

Предотвращение возникновения конденсата с помощью обогревателей



Обогреватели, входящие в систему контроля микроклимата "RAM klima", обеспечивают защиту оборудования от переохлаждения и предотвращают достижение температуры точки росы, при которой происходит конденсация влаги на токоведущих элементах, что приводит к образованию коррозии и возможности короткого замыкания.

Широкий диапазон мощностей: от 5 до 2000 Вт и температуры эксплуатации: от -40 до +70 °С позволит защитить элементы, расположенные внутри электротехнического шкафа, в суровых условиях окружающей среды.

Компактное исполнение обогревателей предназначено для сокращения занимаемого объема внутри шкафа без потери функциональности.

Встроенная защита на случай отказа вентилятора обогревателя, предотвратит возникновение аварийной ситуации и сократит расходы на ремонт.

Основные преимущества



Алюминиевый профиль

Специальная форма ребер алюминиевого профиля позволяет эффективно осуществлять обогрев пространства с высоким показателем КПД



Уменьшение размера без потери мощности

Компактная серия обогревателей позволит решить задачу обогрева оборудования в ограниченном пространстве



Защита от прикосновения

Обогреватели на повышенные мощности оборудованы пластиковым кожухом, предотвращающим поражение персонала в случае прикосновения



Малое энергопотребление

Основным элементом обогревателя является терморезистор с технологией PTC, который снижает энергопотребление при последующем включении для поддержания температуры воздуха внутри шкафа



Аварийное отключение

Встроенный термopредохранитель обесточит обогреватель в случае его перегрева из-за отказа рассеивающего вентилятора



Удобство монтажа

Все модели обогревателей снабжены клипсой для установки на DIN-рейку, позволяя осуществить монтаж за короткое время (установка версии на повышенные мощности производится на монтажную плату)

Обогрев воздуха

Стандартные обогреватели мощностью от 25 до 150 Вт



Назначение:

- повышение температуры окружающей среды.

Материал:

- сплав алюминия.

Отличительные особенности:

- устанавливаются на DIN-рейку;
- нагревательный элемент выполнен из саморегулируемого резистора PTC-типа;
- снабжаются клеммным блоком, максимальное сечение кабеля: 2x2,5 мм²;
- номинальное напряжение – 110–230 В, AC/DC;
- степень защиты – IP20;
- температура эксплуатации – от –45 до +70 °С;
- температура хранения – от –45 до +70 °С.

Комплект поставки:

- обогреватель.

Чертежи:

- стр. 237.

Мощность, Вт	Макс. потребляемый ток, А	Вес, кг	Размеры, мм (ВхШхГ)	Код
25	2	0,25	90x80x50	R5SHT025
50		0,30	110x80x50	R5SHT050
75	4	0,45	160x80x50	R5SHT075
100		0,50	110x80x90	R5SHT100
150		1,1	220x80x90	R5SHT150

Стандартные обогреватели с вентилятором мощностью от 250 до 750 Вт



Назначение:

- повышение температуры окружающей среды.

Материал:

- сплав алюминия.

Отличительные особенности:

- устанавливаются на DIN-рейку;
- снабжены вентилятором для эффективного рассеивания тепла;
- встроенный термopредохранитель для защиты обогревателя на случай отказа вентилятора;
- светодиодная индикация работы;
- нагревательный элемент выполнен из саморегулируемого резистора PTC-типа;
- снабжаются клеммным блоком, максимальное сечение кабеля: 3x2,5 мм²;
- номинальное напряжение – 110 или 230 В, AC;
- степень защиты – IP20;
- температура эксплуатации – от –25 до +70 °С;
- температура хранения – от –25 до +70 °С.

Комплект поставки:

- обогреватель.

Чертежи:

- стр. 238.

Мощность, Вт	Напряжение, В	Макс. потребляемый ток, А	Вес, кг	Размеры, мм (ВхШхГ)	Код
250	110	2,4	0,88	135x82x112	R5FSHT251
	230	1,2			R5FSHT250
500	110	4,8	0,97	165x82x112	R5FSHT501
	230	2,4			R5FSHT500
750	110	7,2	1,35	225x82x112	R5FSHT751
	230	3,6			R5FSHT750

Компактные обогреватели


Назначение:

- повышение температуры окружающей среды.

Материал:

- сплав алюминия.

Отличительные особенности:

- устанавливается на DIN-рейку;
- небольшой габарит изделия позволяет осуществлять монтаж в ограниченном пространстве;
- нагревательный элемент состоит из саморегулируемого резистора PTC-типа;
- степень защиты – IP20;
- поставляются в 2-х вариантах:
 - с кабелем до 30 Вт (включительно);
 - с кабелем и вентилятором от 75 Вт до 300 Вт (включительно).
- номинальное напряжение:
 - для обогревателя: 110–250 В (AC/DC);
 - для вентилятора: 24 В (AC/DC);
- используется кабель 0,5 мм² от 2 до 4 жил, длина 400 мм;
- температура эксплуатации – от –20 до +70 °С;
- температура хранения – от –25 до +70 °С.

Комплект поставки:

- обогреватель.

Чертежи:

- стр. 238.

Мощность, Вт	Максимальный ток, А	Вес, кг	Размеры, мм (ВхШхГ)	Код	Питание вентилятора 230 В
5	1,5	0,11	55x40x40	R5MHT5	–
15	2	0,12	55x40x40	R5MHT15	–
30	2	0,14	65x40x40	R5MHT30	–
75	4	0,20	97x40x40	R5FMHT75	–
100	4	0,21	97x40x40	R5FMHT100	R5FMHT100S
150	6	0,28	132x40x40	R5FMHT150	R5FMHT150S
230	6	0,30	142x40x40	R5FMHT230	R5FMHT230S
300	8	0,42	157x40x40	R5FMHT300	R5FMHT300S

Обогреватели на повышенные мощности


Назначение:

- повышение температуры окружающей среды.

Материал:

- сплав алюминия; пластик, UL94V0.

Отличительные особенности:

- устанавливается на монтажную плату;
- нагревательный элемент состоит из саморегулируемого резистора PTC-типа;
- поставляется без термостата;
- степень пыле- и влагозащиты – IP20;
- величина воздушного потока – 160 м³/час;
- сечение кабеля для клеммной колодки – 3x2,5 мм²;
- номинальное напряжение – 230 В;
- номинальная температура – от –40 до +70 °С,
- температура хранения – от –40 до +70 °С.

Комплект поставки:

- обогреватель.

Чертежи:

- стр. 239.

Мощность, Вт	Максимальный ток, А	Вес, кг	Размеры, мм (ВхШхГ)	Код
1200	5,73	1,27	95x120x160	R5FPH1200
1500	7,17			R5FPH1500
2000	9,56			R5FPH2000

Аксессуары для контроля микроклимата

Термостаты



Назначение:

- контроль температуры окружающей среды.

Материал:

- пластик (РА6), не распространяющий горение, UL94V0.

Отличительные особенности:

- биметаллический механизм;
- устанавливается на DIN-рейку;
- цвет – RAL 7035;
- уровень защиты – IP20;
- снабжаются клеммным блоком, максимальное сечение кабеля: 2x2,5 мм²;
- шаг изменения шкалы температуры – 5 °С;
- коммутационная износостойкость: >100000 циклов;
- температура эксплуатации – от –25 до +80 °С;
- температура хранения – от –45 до +80 °С;
- размеры (ВxШxГ): 61x34x35;
- поставляются в 2-х вариантах:
 - с нормально-открытым (NO) контактом;
 - с нормально-закрытым (NC) контактом;

Комплект поставки:

- термостат.

Чертежи:

- стр. 239.

Номинальный ток, А	Номинальное напряжение, В	Диапазон температур, °С	Точность, °С	Тип контакта	Код
10 (2*)	110-250	от 0 до +60	±4	NO – для вентиляции	R5THV2
10 (2*)	110-250	от 0 до +60	±4	NC – для обогрева	R5THR2

* При cos φ = 0,6

Сдвоенный термостат



Назначение:

- контроль температуры окружающей среды.

Материал:

- пластик (РА6), не распространяющий горение, UL94V0.

Отличительные особенности:

- биметаллический механизм;
- устанавливается на DIN-рейку;
- цвет – RAL 7035;
- уровень защиты – IP20;
- номинальное напряжение – 110-250 В;
- снабжаются клеммным блоком, максимальное сечение кабеля: 4x2,5 мм²;
- шаг изменения шкалы температуры – 5 °С;
- коммутационная износостойкость: >100000 циклов;
- температура эксплуатации – от –25 до +80 °С;
- температура хранения – от –45 до +80 °С;
- размеры (ВxШxГ): 61x53x35;

Комплект поставки:

- термостат.

Чертежи:

- стр. 239.

Номинальный ток, А		Диапазон температур, °С		Точность, °С	Код
при 110 В	при 250 В	NC	NO		
15 (2,5*)	10 (1,6*)	от –10 до +50	от +20 до +80	±4	R5THRV13

* При cos φ = 0,6

Термостаты с фиксированной установкой


Назначение:

- контроль температуры окружающей среды.

Материал:

- пластик (РА6), не распространяющий горение, UL94V0.

Отличительные особенности:

- биметаллический механизм;
- устанавливается на DIN-рейку;
- цвет – RAL 7035;
- уровень защиты – IP20;
- номинальное напряжение – 110–250 В;
- снабжаются клеммным блоком, максимальное сечение кабеля: 2x2,5 мм²;
- коммутационная износостойкость: > 100000 циклов;
- температура эксплуатации – от –40 до +80 °С;
- температура хранения – от –45 до +80 °С;
- размеры (ВxШxГ): 43x27x35;

Комплект поставки:

- термостат.

Чертежи:

- стр. 240.

Номинальный ток, А		Температура, °С	Тип контакта	Точность, °С	Код
при 110 В	при 250 В				
10 (2*)	5 (1,6*)	+5	NC	±4	R5THRF05
		+35	NO		R5THVF35
		+50	NO		R5THVF50

* При $\cos \varphi = 0,6$

Гигростат


Назначение:

- контроль влажности окружающей среды.

Материал:

- пластик (РА6), не распространяющий горение, UL94V0.

Отличительные особенности:

- механическое устройство;
- устанавливается на DIN-рейку;
- цвет – RAL 7035;
- уровень защиты – IP20;
- номинальное напряжение – 110–250 В;
- снабжаются клеммным блоком, максимальное сечение кабеля: 3x2,5 мм²;
- тип контакта: перекидной (NO/NC);
- шаг изменения шкалы влажности 5%;
- коммутационная износостойкость: > 100000 циклов;
- температура эксплуатации – от –10 до +50 °С;
- размеры (ВxШxГ): 96x54x42;

Комплект поставки:

- гигростат.

Чертежи:

- стр. 240.

Номинальный ток, А		Для типа контакта	Диапазон значений шкалы, %	Точность, %	Тип контакта	Код
при 250 В	при 110 В					
2,2	4,4	NO	10–90	5	NO/NC	R5MUH01
5	10	NC				

Гигротерм



Назначение:

- контроль температуры и влажности окружающей среды.

Материал:

- пластик (РА6), не распространяющий горение, UL94V0.

Отличительные особенности:

- представляет собой электронное устройство;
- устанавливается на DIN-рейку;
- цвет – RAL 7035;
- уровень защиты – IP20;
- номинальное напряжение – 230 В/50–60 Гц;
- снабжается клеммным блоком, максимальное сечение кабеля: 6x2,5 мм²;
- тип контакта: перекидной (NO/NC);
- шаг изменения шкалы температуры – 10 °С, 10 % rH;
- коммутационная износостойкость: >100000 циклов;
- температура эксплуатации – от –20 до +80 °С;
- температура хранения – от –20 до +80 °С;
- размеры (ВxШxГ): 68x53x38.

Комплект поставки:

- гигротерм.

Чертежи:

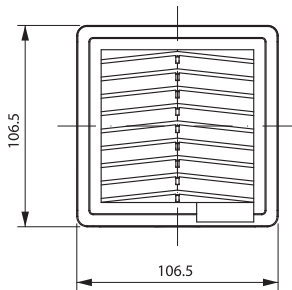
- стр. 240.

Максимальный коммутируемый ток, А		Диапазон регулируемых значений		Точность	Код
NO при 250 В	NC при 250 В	T, °С	rH, %		
10 (1,7*)		от 0 до +60	от 30 до 90	±1	R5ETUH22

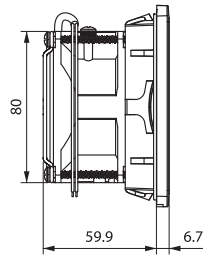
* При cos φ = 0,6

Вентиляторы

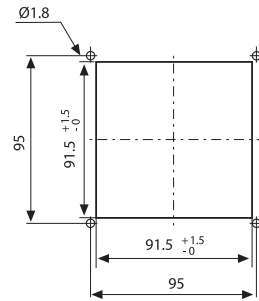
Вентилятор с воздушным фильтром R5KV08**
Вид спереди



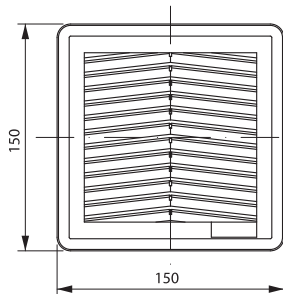
Вентилятор с воздушным фильтром R5KV08**
Вид сбоку



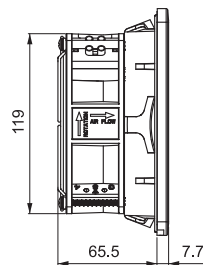
Вентилятор с воздушным фильтром R5KV08**
Монтажное отверстие



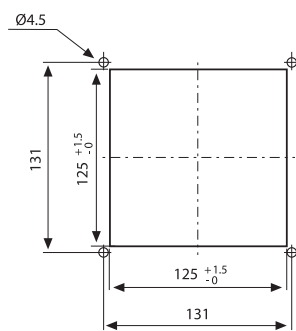
Вентилятор с воздушным фильтром R5KV12**
Вид спереди



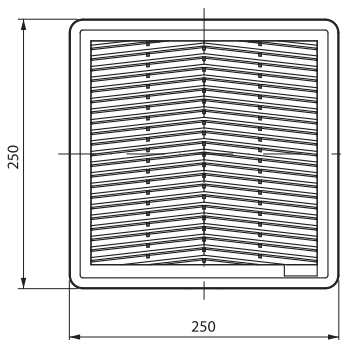
Вентилятор с воздушным фильтром R5KV12**
Вид сбоку



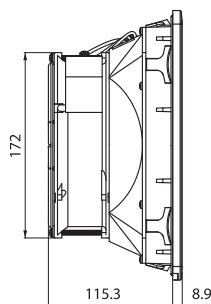
Вентилятор с воздушным фильтром R5KV12**
Монтажное отверстие



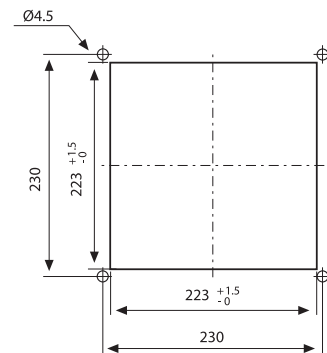
Вентилятор с воздушным фильтром R5KV15**
Вид спереди



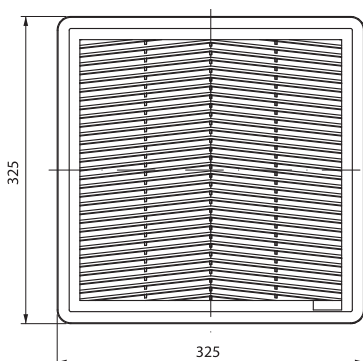
Вентилятор с воздушным фильтром R5KV15**
Вид сбоку



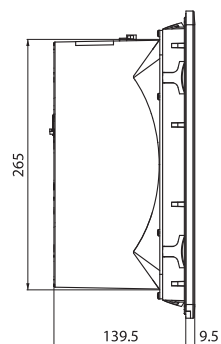
Вентилятор с воздушным фильтром R5KV15**
Монтажное отверстие



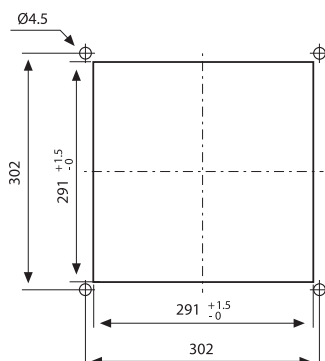
Вентилятор с воздушным фильтром R5KV20**
Вид спереди



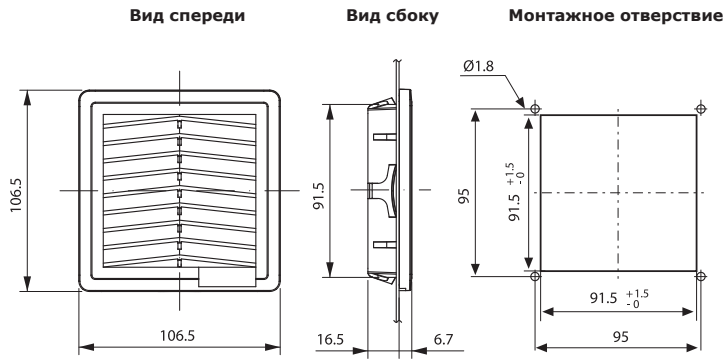
Вентилятор с воздушным фильтром R5KV20**
Вид сбоку



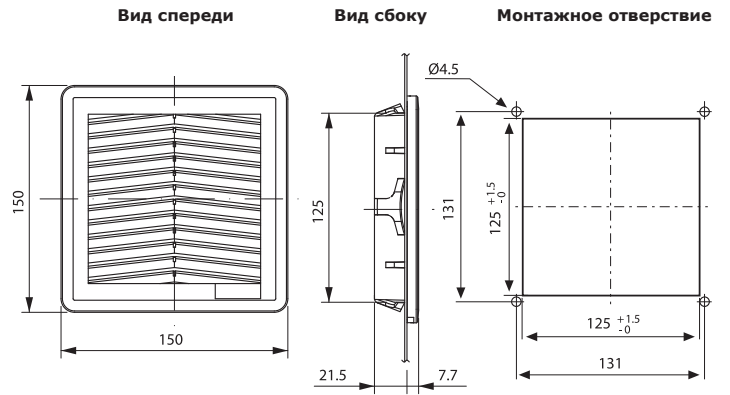
Вентилятор с воздушным фильтром R5KV20**
Монтажное отверстие



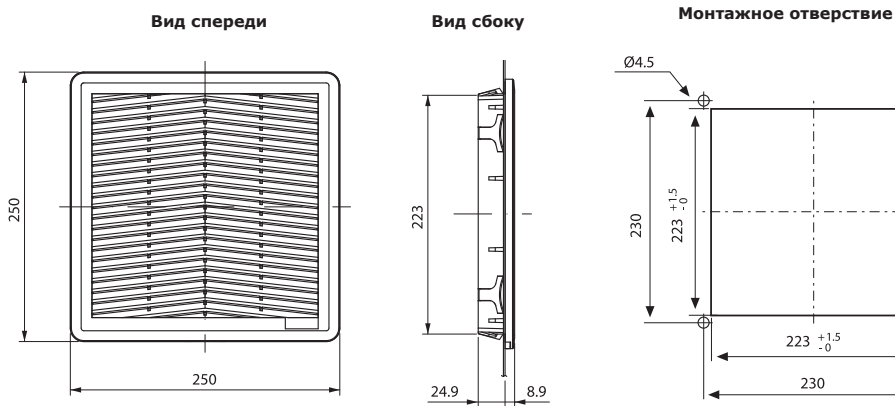
Вентиляционная решетка с фильтром R5KF08



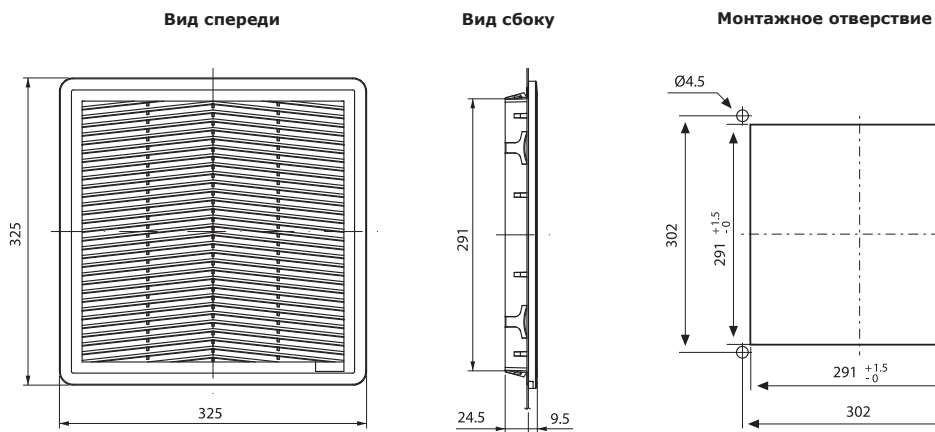
Вентиляционная решетка с фильтром R5KF12



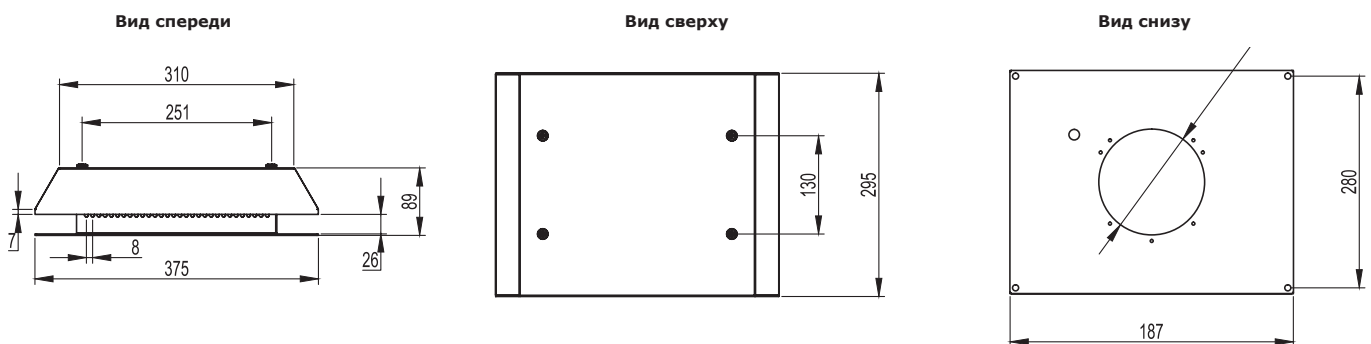
Вентиляционная решетка с фильтром R5KF15



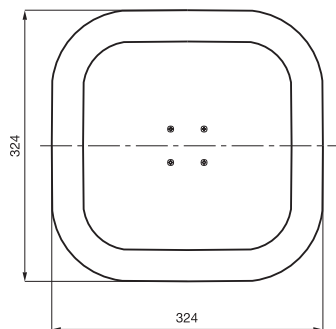
Вентиляционная решетка с фильтром R5KF20



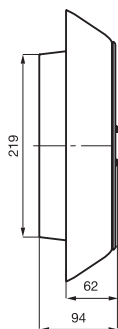
Вентиляционная крышка R5VE08



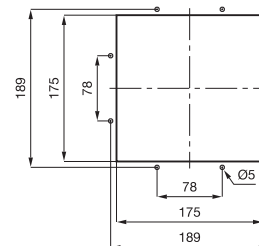
Вентилятор с воздушным фильтром R5KTEV**
Вид сверху



Вентилятор с воздушным фильтром R5KTEV**
Вид сбоку



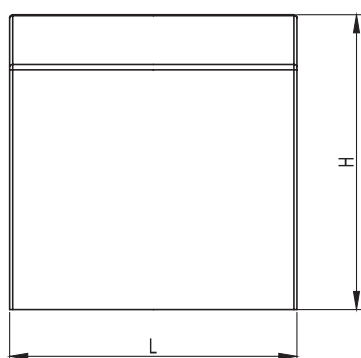
Вентилятор с воздушным фильтром R5KTEV**
Монтажное отверстие



Защитная панель

Код	Ширина L, мм	Высота H, мм	Глубина P, мм
R5CK08	156	161	41,5
R5CK12	190	195	41,5
R5CK15	288	293	41,5
R5CK20	356	361	41,5

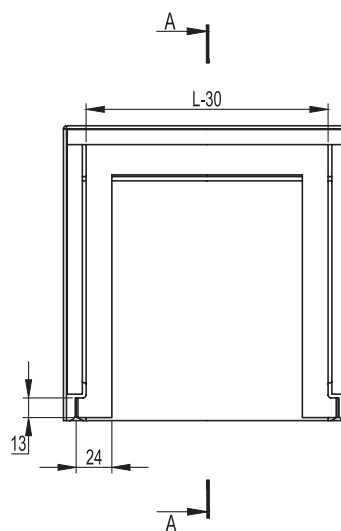
Вид спереди



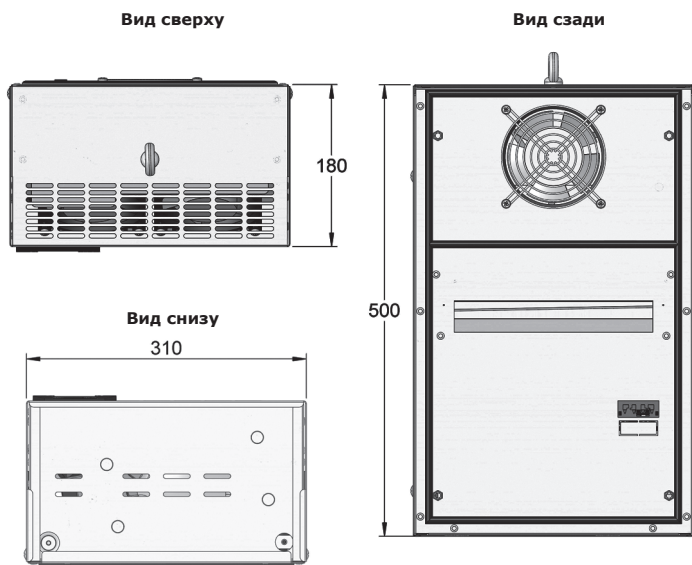
Вид сбоку



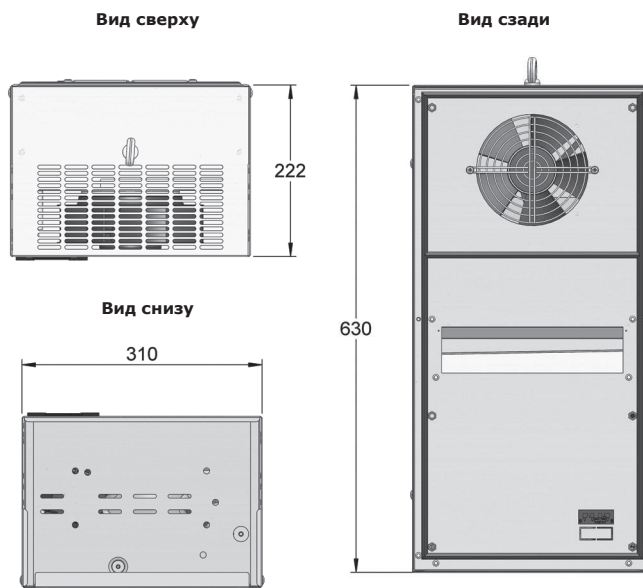
Вид сзади



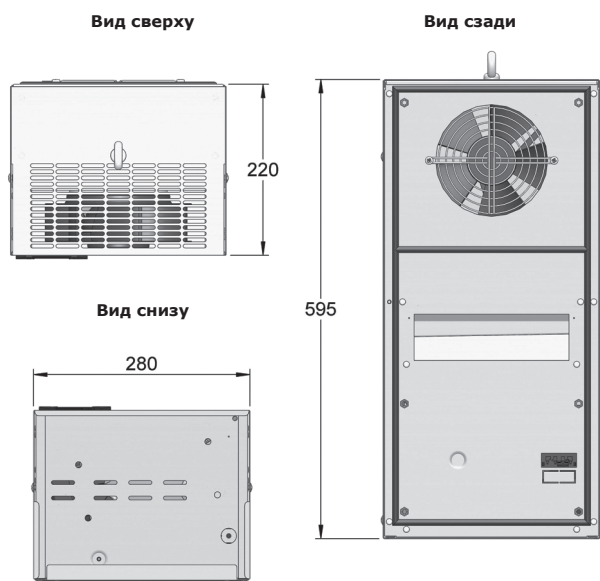
Навесной кондиционер P=300 Вт



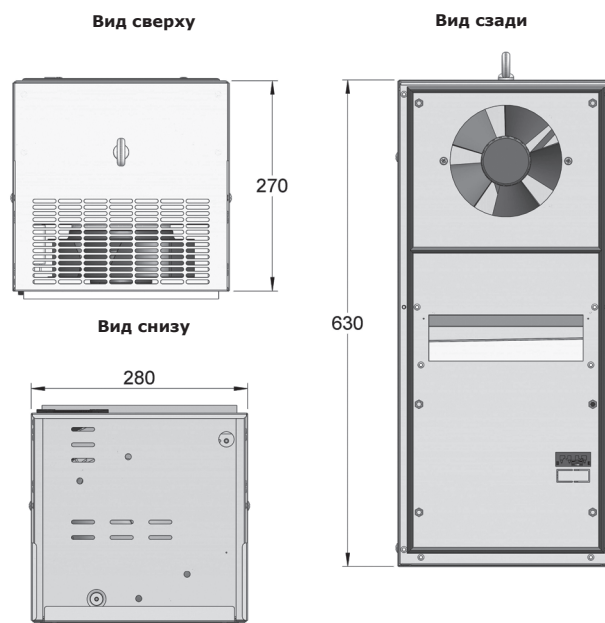
Навесной кондиционер P=500/800 Вт



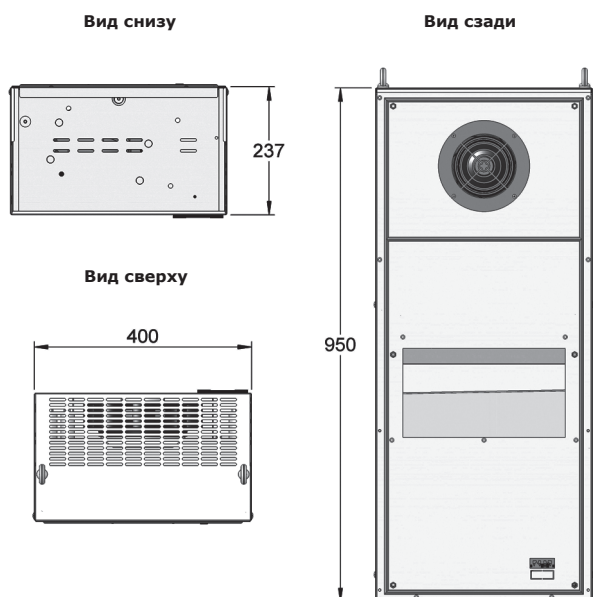
Навесной кондиционер P=500 Вт 400В



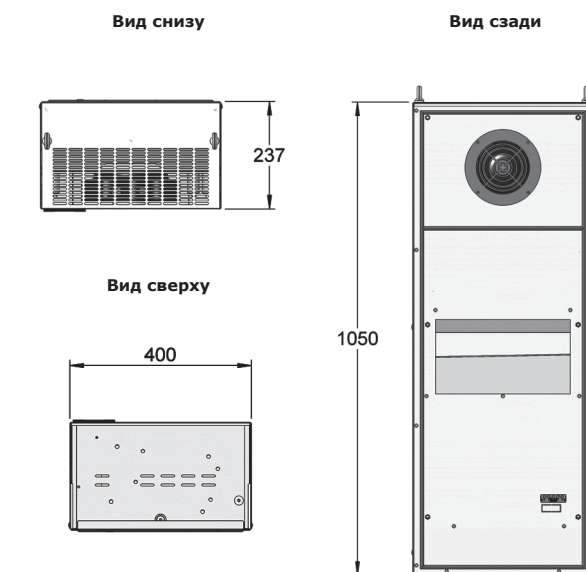
Навесной кондиционер P=800 Вт 400В



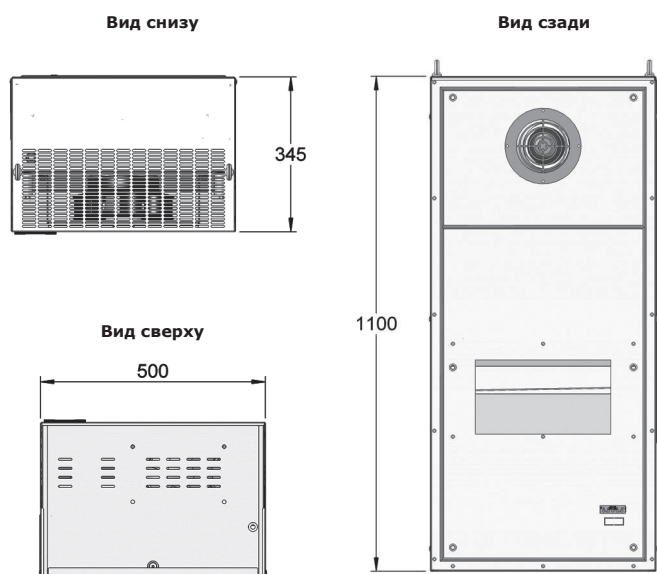
Навесной кондиционер P=1000/1500/2000 Вт



Навесной кондиционер P=1000/1500/2000 Вт 400В

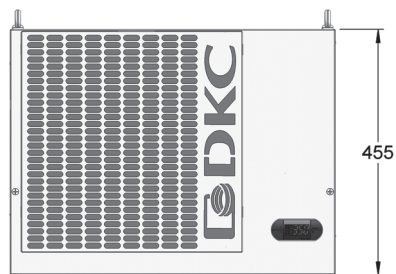


Навесной кондиционер P=3000/4000 Вт

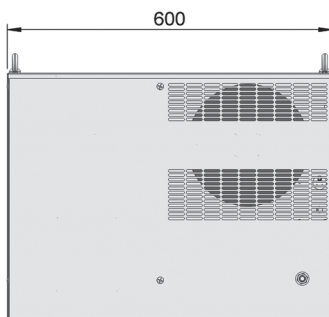


Потолочный кондиционер P=1000/1500/2000 B

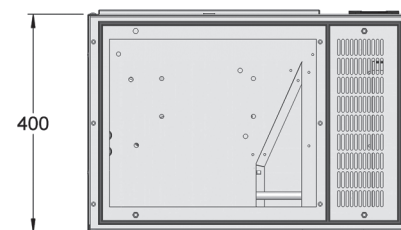
Вид спереди



Вид сзади

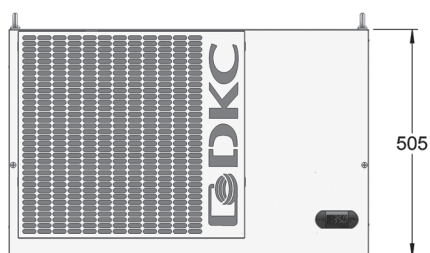


Вид снизу

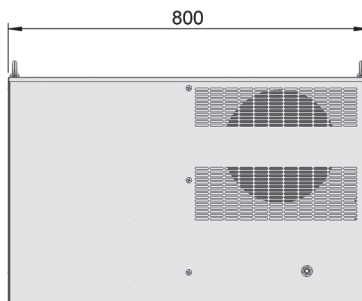


Потолочный кондиционер P=3000/4000 B

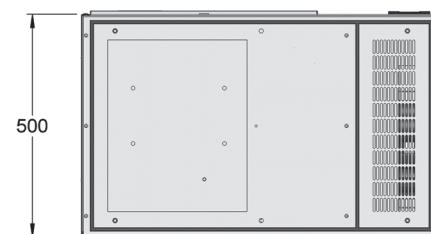
Вид спереди



Вид сзади



Вид снизу

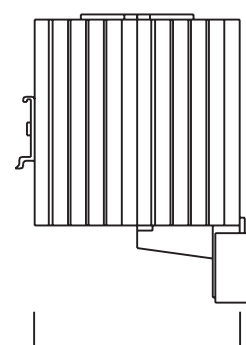
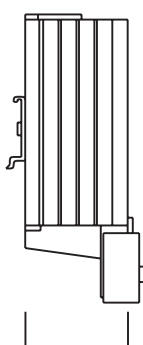
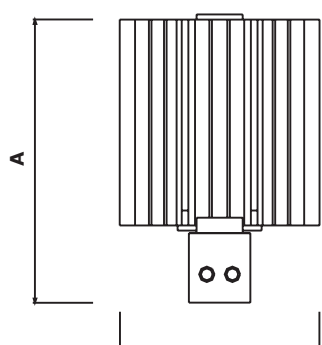


Стандартные обогреватели мощностью от 25 до 150 Вт

Мощность, Вт	Макс. потребляемый ток, А	Вес, кг	Размеры, мм (АхВхС)	Код
25	2	0,25	90x80x50	R5SHT025
50		0,30	110x80x50	R5SHT050
75	4	0,45	160x80x50	R5SHT075
100		0,50	110x80x90	R5SHT100
150		1,1	220x80x90	R5SHT150

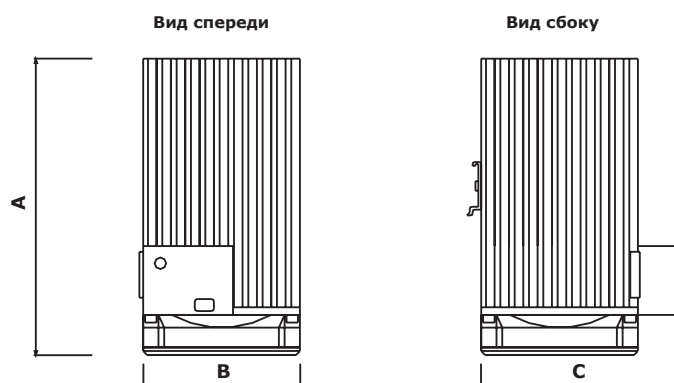
Для R5SHT25-75

Для R5SHT100-150



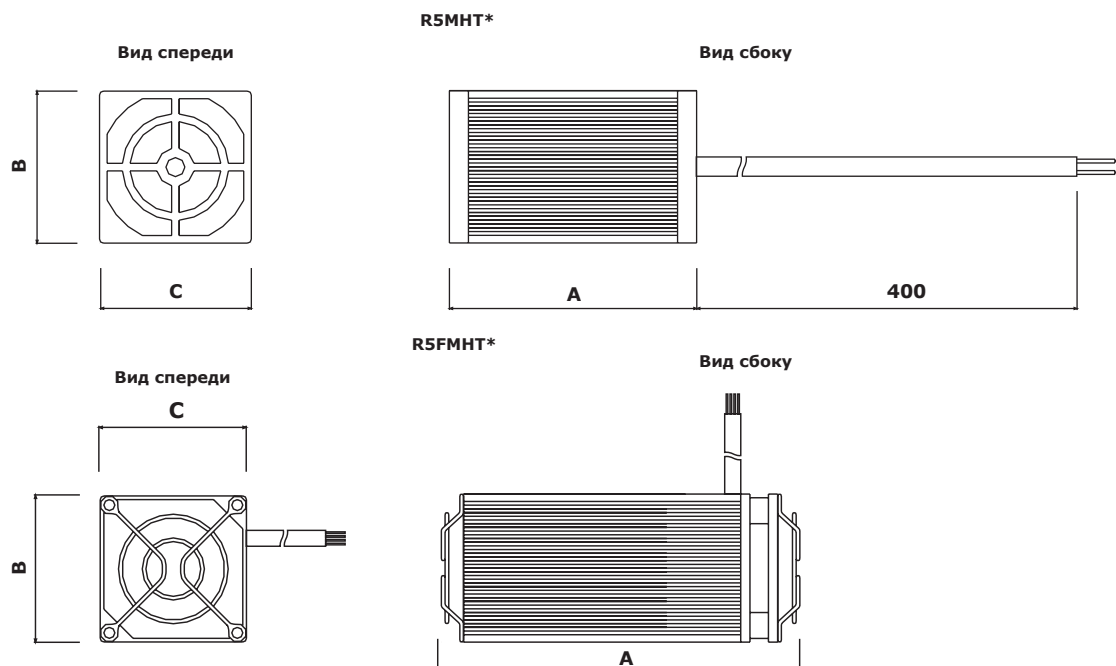
Стандартные обогреватели с вентилятором мощностью от 250 до 750 Вт

Мощность, Вт	Напряжение, В	Макс. потребляемый ток, А	Вес, кг	Размеры, мм (АхВхС)	Код
250	110	2,4	0,88	135x82x112	R5FSHT251
	230	1,2			R5FSHT250
500	110	4,8	0,97	165x82x112	R5FSHT501
	230	2,4			R5FSHT500
750	110	7,2	1,35	225x82x112	R5FSHT751
	230	3,6			R5FSHT750



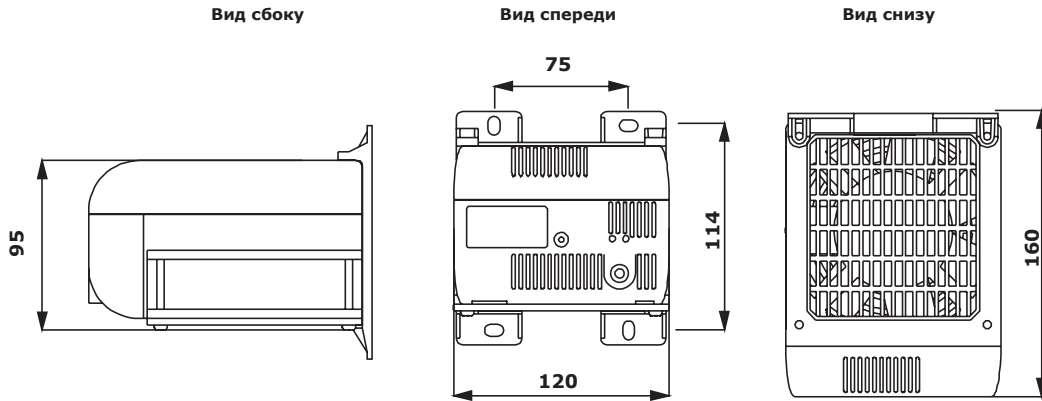
Компактные обогреватели

Мощность, Вт	Максимальный ток, А	Вес, кг	Размеры, мм (АхВхС)	Код
5	1,5	0,11	55x40x40	R5MHT5
15	2	0,12	55x40x40	R5MHT15
30	2	0,14	65x40x40	R5MHT30
75	4	0,20	97x40x40	R5FMHT75
100	4	0,21	97x40x40	R5FMHT100
150	6	0,28	132x40x40	R5FMHT150
230	6	0,30	142x40x40	R5FMHT230
300	8	0,42	157x40x40	R5FMHT300

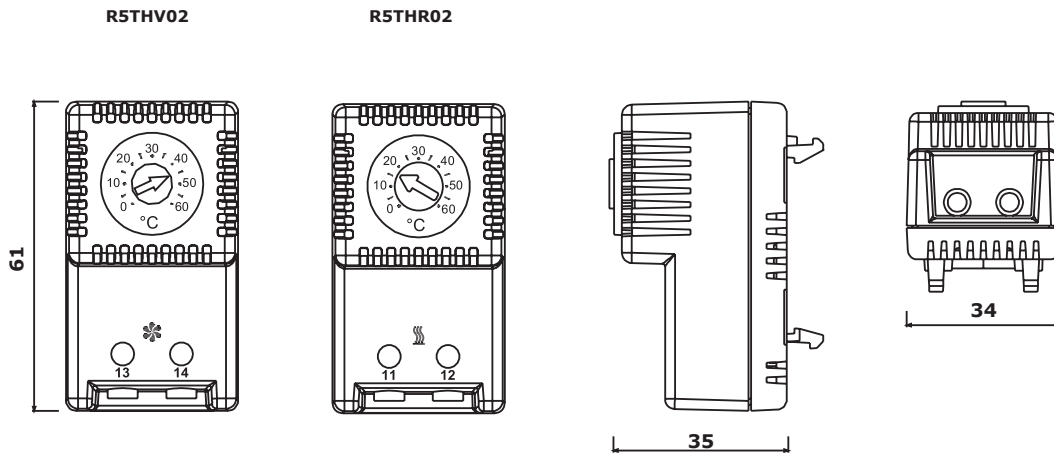


Обогреватели на повышенные мощности

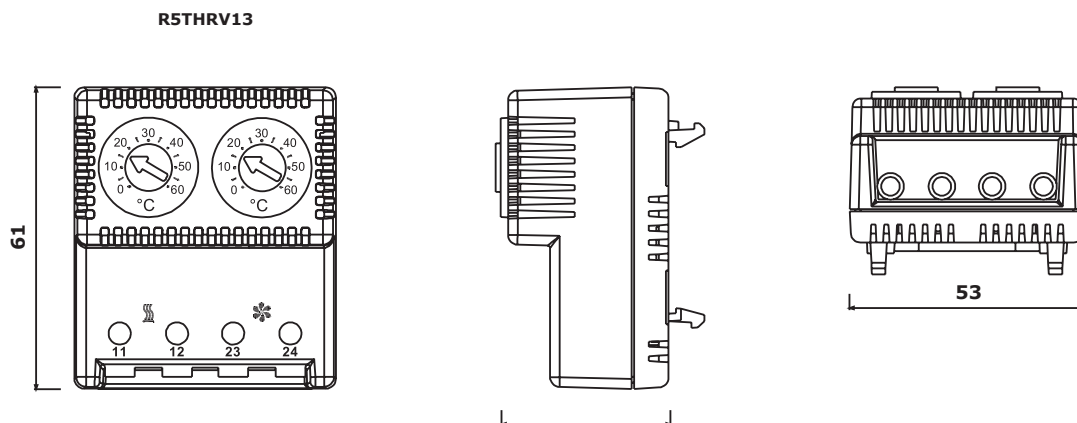
Мощность, Вт	Встроенный термостат	Код
1200	Да	R5FPH1210
	Нет	R5FPH1200
1500	Да	R5FPH1510
	Нет	R5FPH1500
2000	Да	R5FPH2010
	Нет	R5FPH2000



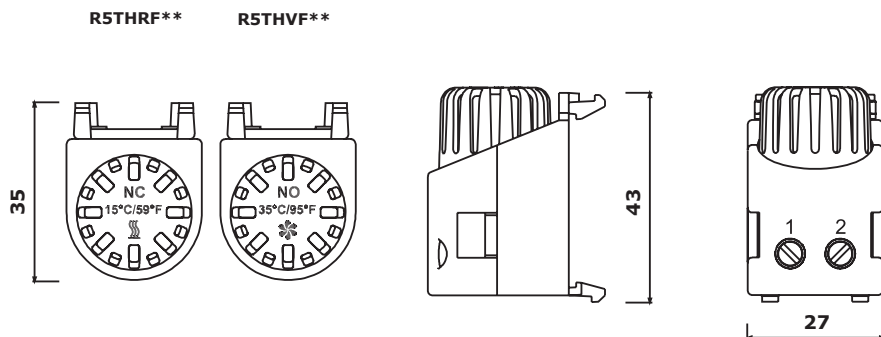
Термостаты



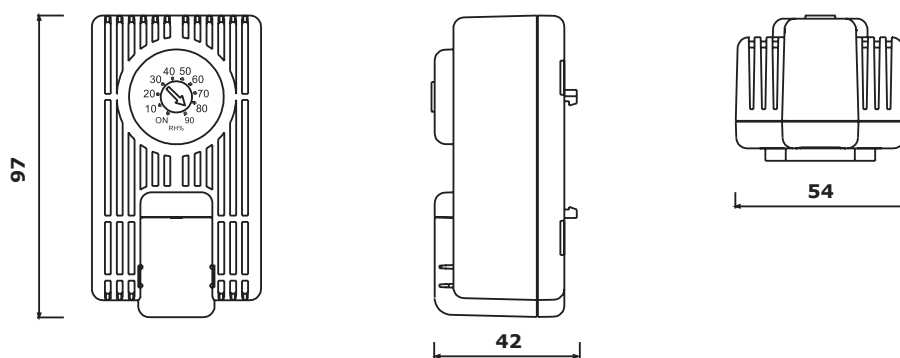
Сдвоенный термостат



Термостаты с фиксированной установкой



Гигростат R5MUH01



Гигротерм R5ETUH22

