



HERCULES

Осветительный шинопровод в алюминиевом корпусе "Hercules"

Описание системы	154
Прямые секции шинопровода	162
Питающие элементы, заглушки, гибкие повороты	166
Отводные блоки	168
Фиксатор	175
Держатели	176
Крюк	180
Таблица подбора основных аксессуаров к шинопроводу	181

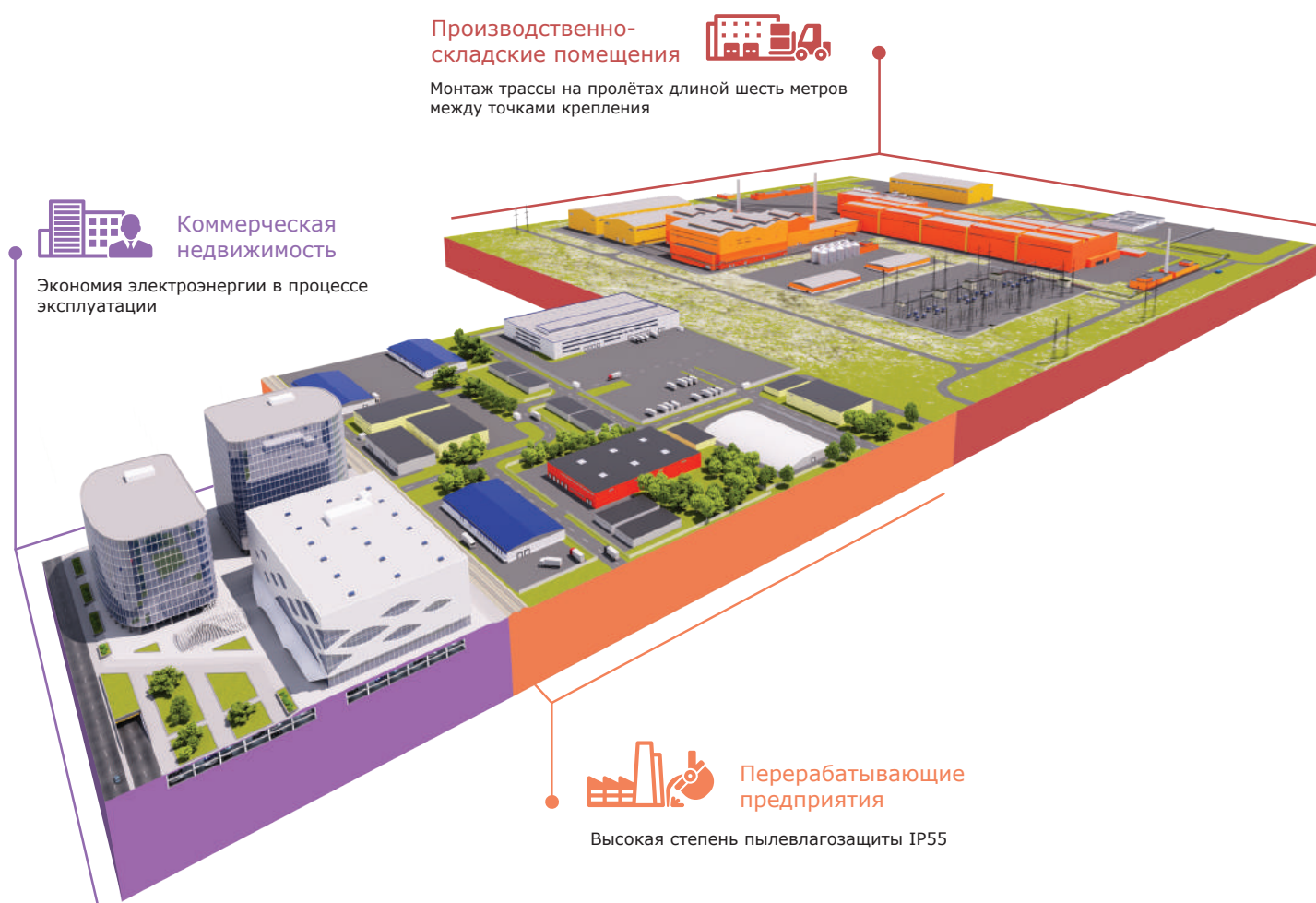
Система осветительного шинопровода серии "Hercules"

Описание продукта

Осветительный шинопровод "Hercules" был создан с соблюдением требований новейших европейских стандартов. Шинопровод выпускается с медными проводниками, расположенными внутри замкнутого корпуса с толщиной 1 мм из алюминия, который позволяет эксплуатировать шинопровод в помещениях с повышенной влажностью. Система характеризуется простым и быстрым процессом сборки трассы, простой заменой светильников, возможностью подвешивания светильников на шинопровод и рядом с ним, быстрым монтажом трассы к потолкам и металлоконструкциям на тросы, цепи или шпильки.

Сфера применения

Шинопроводы используются для питания светильников и потребителей малой мощности в цепях переменного тока 25 и 40 А с напряжением 400 В. Благодаря простой, удобной и быстрой замене светильников шинопровод применяется в больших логистических центрах, выставочных центрах и метрополитене. Благодаря стойкому к коррозии алюминиевому корпусу и высокой степени защиты IP55 шинопровод применяется на промышленных объектах (теплицы и фермы, пищевое производство, заводы по производству керамической плитки, заводы автомобильные, судоремонтные, часовые, микроэлектроники, телефонов и бытовой техники, текстильные фабрики, больницы и дата-центры, крытые бассейны). Благодаря отсутствию галогенов шинопровод применяется в местах массового скопления людей (гипермаркеты, магазины, автосалоны, галереи и музеи, рестораны и кафе, аэропорты и вокзалы, спортивные комплексы).



Торговые центры и бизнес-центры

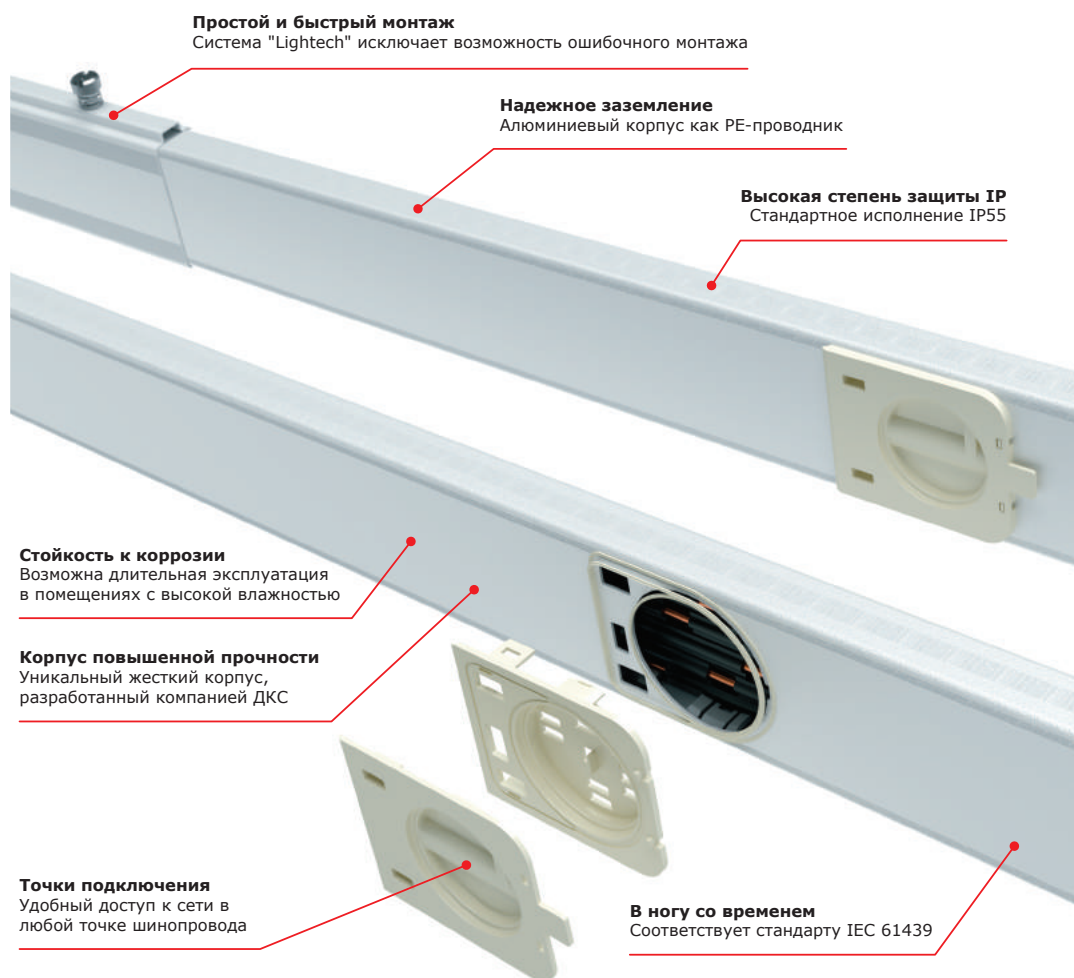


Промышленные предприятия



Складские комплексы

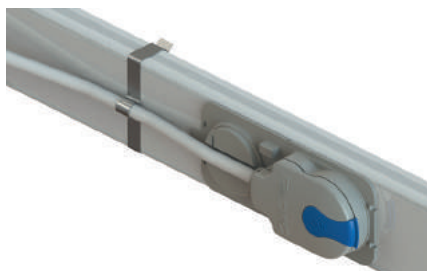
Преимущества



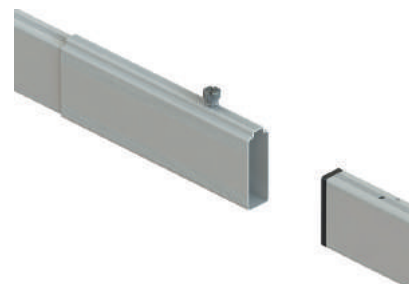
Отличительные особенности



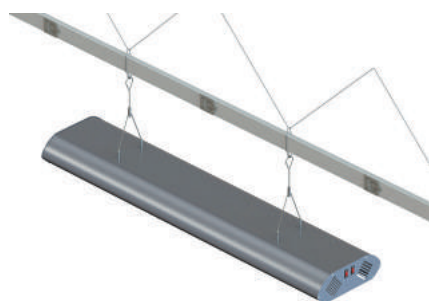
Алюминиевый корпус шинопровода устойчив к агрессивным средам. В помещениях с повышенной влажностью шинопровод имеет больший срок службы, чем аналоги с корпусом из оцинкованной стали. Широкая сфера применения.



Отводные блоки имеют маркировку различную по цвету – для идентификации цепи (фазы), к которой подключен блок (светильник, потребитель). Все точки отвода имеют крышки IP55, которые открываются, но не снимаются и не теряются. Для эстетики трассы имеется специальный фиксатор кабеля.



Быстрый, удобный и простой монтаж секций шинопровода благодаря соединениям по типу "мама-папа". Окончательная надежная фиксация места соединения с помощью одного винта, который уже установлен в секцию на заводе ДКС.



Примеры монтажа светильников на шинопровode с спецификациями представлены в Типовом альбоме ДКС-LT на сайте компании ДКС в разделе "Поддержка".



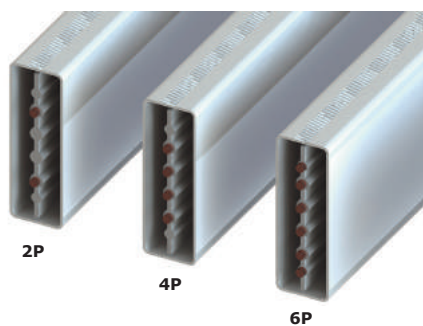
Быстрый и простой монтаж трассы благодаря наличию в ассортименте держателей для подвеса шинопровода на трос или цепь ДКС серии "M5 Combitech".



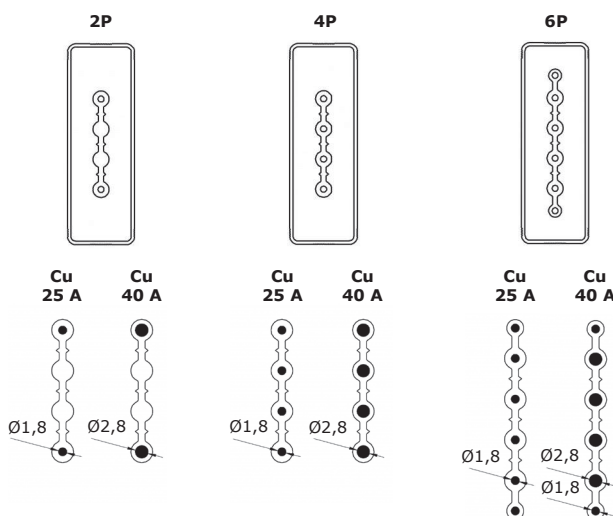
В системе имеются аксессуары для прокладки кабель-канала параллельно трассе шинопровода с возможностью подвеса к потолку в данной точке тросом или цепью.

Состав системы

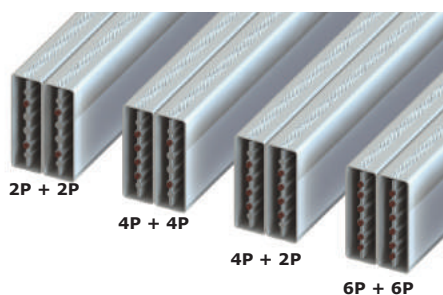
Одиночные шинопроводы



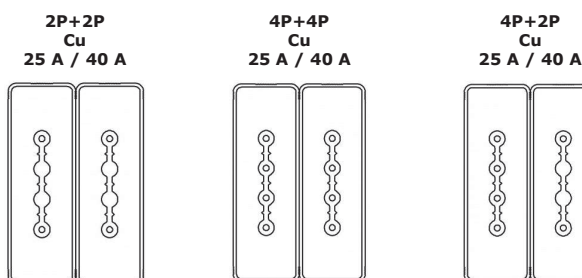
Медные шины



Сдвоенные шинопроводы



Медные шины



Состав системы



- | | | | |
|---|--|----|------------------------------|
| 1 | Секция прямая одиночного шинпровода | 9 | Фиксатор кабеля |
| 2 | Секция прямая сдвоенного шинпровода | 10 | Держатель на трос или цепь |
| 3 | Гибкий поворот одиночного шинпровода | 11 | Отводной блок с выбором фазы |
| 4 | Гибкий поворот сдвоенного шинпровода | 12 | Держатель простой с защелкой |
| 5 | Питающий элемент | 13 | Держатель универсальный |
| 6 | Заглушка | 14 | Крюк |
| 7 | Отводной блок с фиксированной полярностью N/L1 | 15 | Держатель кабель-канала |
| 8 | Отводной блок с фиксированной полярностью N/L2 | | |

Нормативно-техническая база по использованию осветительных шинпроводов ДКС*

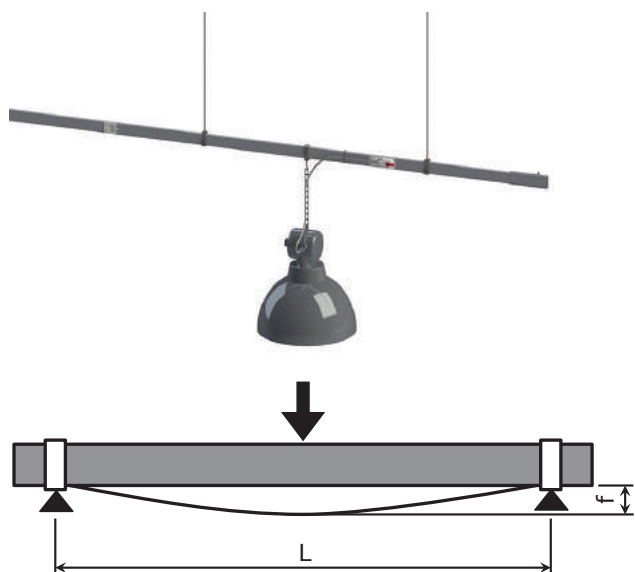
1. Типовой альбом ДКС-LT-2015 "Организация освещения с использованием оборудования АО "ДКС" и ООО "МГК "Световые Технологии"
2. Сборник инструкций по монтажу осветительного шинпровода
3. Складские решения от ДКС – готовые решения по организации освещения шинпроводом ДКС на современном складском комплексе класса "В"
4. Сертификаты.

* По вопросу получения нормативно-технических документов обращайтесь в региональные представительства ДКС или можете скачать на сайте ДКС

Технические характеристики

Основные характеристики	Осветительный шинопровод "Hercules"													
Номинальный рабочий ток (40 °С) I_{ncr} , А	25						40							
Номинальное рабочее напряжение U_e , В	400						400							
Номинальное напряжение изоляции U_i , В	690						690							
Номинальное импульсное выдерживаемое напряжение (напряжение пиковое) U_{imp} , В	6000						6000							
Номинальная частота f_n , Гц	50/60						50/60							
Материал проводников (Cu – медь)	Cu						Cu							
Кол-во проводников (шин) внутри корпуса шинопровода	2	4	6	2+2	2+4	4+4	6+6	2	4	6	2+2	2+4	4+4	6+6
Тип шинопровода и кол-во цепей (одиночный – 1, двойной – 2)	одиночный			двойной				одиночный			двойной			
Кол-во точек отвода стандартное (по заказу может быть изменено)	1, 2, 3			2, 4, 6				1, 2, 3			2, 4, 6			
Расстояние между точками отвода стандартное (по заказу может быть изменено)	0,75 м (шинопровод длиной 3 м с 3 точками отвода с одной стороны)													
Размеры корпуса (кожуха) шинопровода, мм	60x20			60x40				60x20			60x40			
Диаметр фазного проводника N, L1, L2, L3 D, мм	1,8			1,8				2,8			2,8			
Сечение фазного проводника N, L1, L2, L3 S, мм	2,54			2,54				6,16			6,16			
Изоляция фазных проводников	по всей длине огнестойкая безгалогенная; изоляция отсутствует только в точках отвода (в местах штепсельных соединений)													
Защитный нулевой проводник PE	корпус шинопровода (кожух)													
Материал корпуса шинопровода	алюминиевый сплав AL 6060													
Толщина корпуса шинопровода, мм	1,00													
Сечение корпуса шинопровода (защитного проводника PE) S, мм ²	140			280				140			280			
Сечение защитного проводника PE (корпуса) эквивалентное сечению меди S_{cu} , мм ²	84			168				84			168			
Переходное сопротивление соединения корпусов двух шинопроводов по ГОСТ Р 52796-2007 (п.9.10), мОм	7,04													
Информация по проводникам														
Активное сопротивление фазной шины (20 °С) R_{20r} , мОм/м	2,97						2,70							
Реактивное сопротивление фазной шины при 50 Гц X, мОм/м	0,20						0,45							
Полное сопротивление фазной шины (импеданс) Z, мОм/м	3,23						8,27							
Активное сопротивление фазной шины при максимальной рабочей температуре R_t , мОм/м	6,52						8,16							
Короткое замыкание														
Номинальный кратковременно выдерживаемый ток (номинальный ток К.З.) I_{cw} , кА	3,1						6,1							
Номинальный ударный ток короткого замыкания (пиковый ток К.З.) I_{pk} , кА	4,8						10,6							
Максимальный температурный предел (термическая нагрузка) I^2t , А ² ·с·10 ³	230,4						1123,6							
Прочие характеристики														
Сопротивление аварийного контура R_0 , мОм/м	15,95						6,97							
Реактивное сопротивление аварийного контура X_0 , мОм/м	1,57						0,65							
Полное сопротивление аварийного контура Z_0 , мОм/м	16,03						7							
Коэффициент падения напряжения при распределенной нагрузке K, (В/м/А)·10 ⁻⁶ $\Delta V = k \cdot L \cdot I_e \cdot 10^{-6}$	cos φ = 0,70			6,03				2,22			2,22			
	cos φ = 0,75			6,42				2,36			2,36			
	cos φ = 0,80			6,80				2,50			2,50			
	cos φ = 0,85			7,17				2,63			2,63			
	cos φ = 0,90			7,54				2,76			2,76			
	cos φ = 0,95			7,89				2,88			2,88			
cos φ = 1,00			8,16				2,97			2,97				
Степень защиты IP	55													
Механическая жесткость IK	06													
Рабочее положение шинопровода при эксплуатации	на ребро; точки отвода по бокам													
Максимальное расстояние между креплениями (подробнее: нагрузки и прогибы – на графиках нагрузки), м	6													
Стандарты	ТР ТС 004/2011, ФЗ № 123-ФЗ, ГОСТ IEC 61439-1/6, ГОСТ Р 51321.2-2009, ГОСТ 26346-84													
Требование к правильному присоединению узлов ответвления по ГОСТ Р 51321.2-2009 (п.7.1.5) – защита от ошибок монтажа	соблюдается требование: конструкция ответвительных блоков не допускает возможности их неправильного монтажа													
Непрерывность электрического снабжения (демонтаж/монтаж новых светильников)	отводные блоки со светильниками могут подключаться и отключаться без снятия напряжения в шинопроводе													
Срок службы до замены шинопровода	25 лет													
Поправочный коэффициент для определения величины допустимого тока в соответствии с температурой в помещении (ГОСТ Р 51321.2-2009 п. 6.1.1.3)														
Исходная температура окружающего воздуха для шинопровода	T	°С	35	40	45	50								
Поправочный коэффициент в соответствии с температурой в помещении, отличающейся от номинальной температуры в 40 °С	k ₁	%	1,05	1	0,94	0,82								

Графики нагрузок при различных прогибах



Графики нагрузок построены по ГОСТ 26346-84 "Шинопроводы осветительные".

Согласно пункту 3.9, шинопроводы в рабочем положении должны выдерживать нагрузку от веса закрепленных на них светильников; значение остаточной деформации не должно превышать 5 мм на 1 м шинопровода.

Остаточная деформация $f = 5$ мм на отрезке шинопровода длиной $L = 1000$ мм – это прогиб $1/200$.

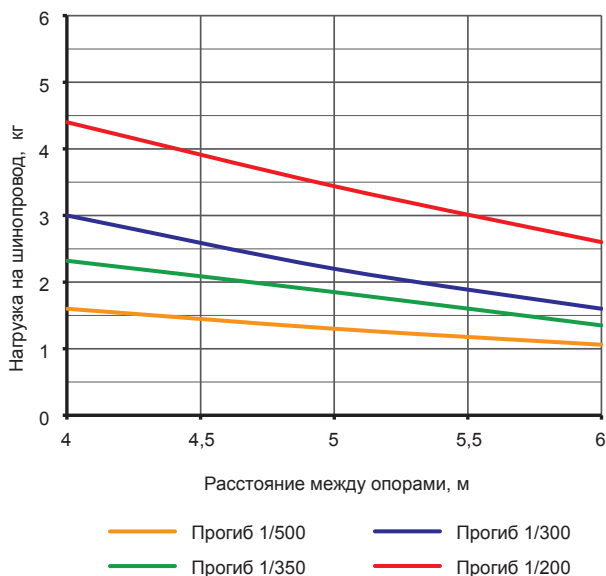
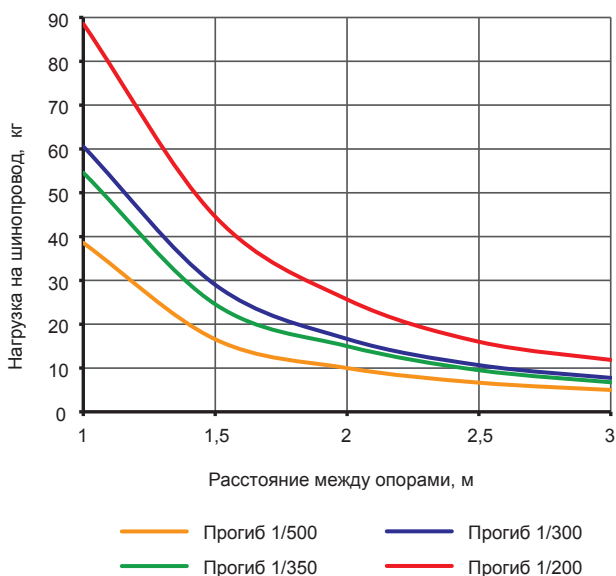
Рабочее положение шинопровода: шинопровод устанавливается на ребро.

Нагрузка на шинопровод может быть или распределенная, или сконцентрированная (сосредоточенная) посередине между двумя точками опоры.

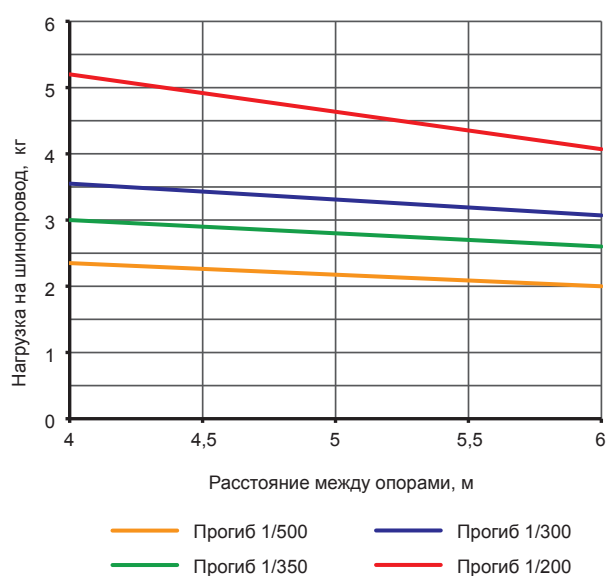
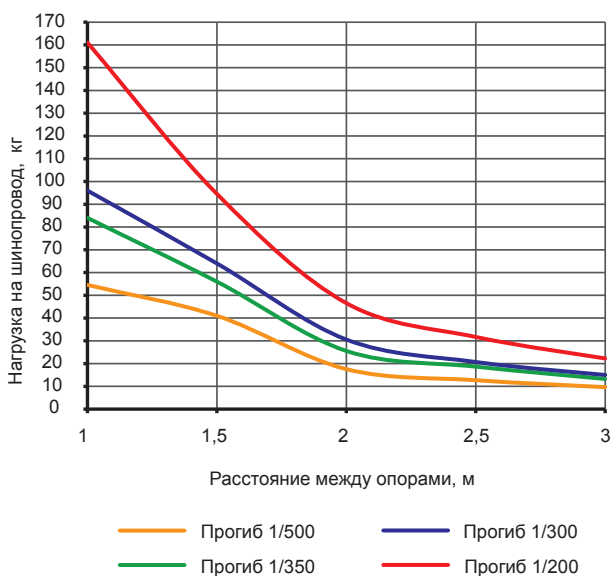
При сконцентрированной нагрузке шинопровод находится в более жестких условиях эксплуатации – шинопровод несет нагрузку ориентировочно на 30–40 % больше, чем при распределенной нагрузке.

Ниже представлены графики при сконцентрированной нагрузке.

Одинарные шинопроводы

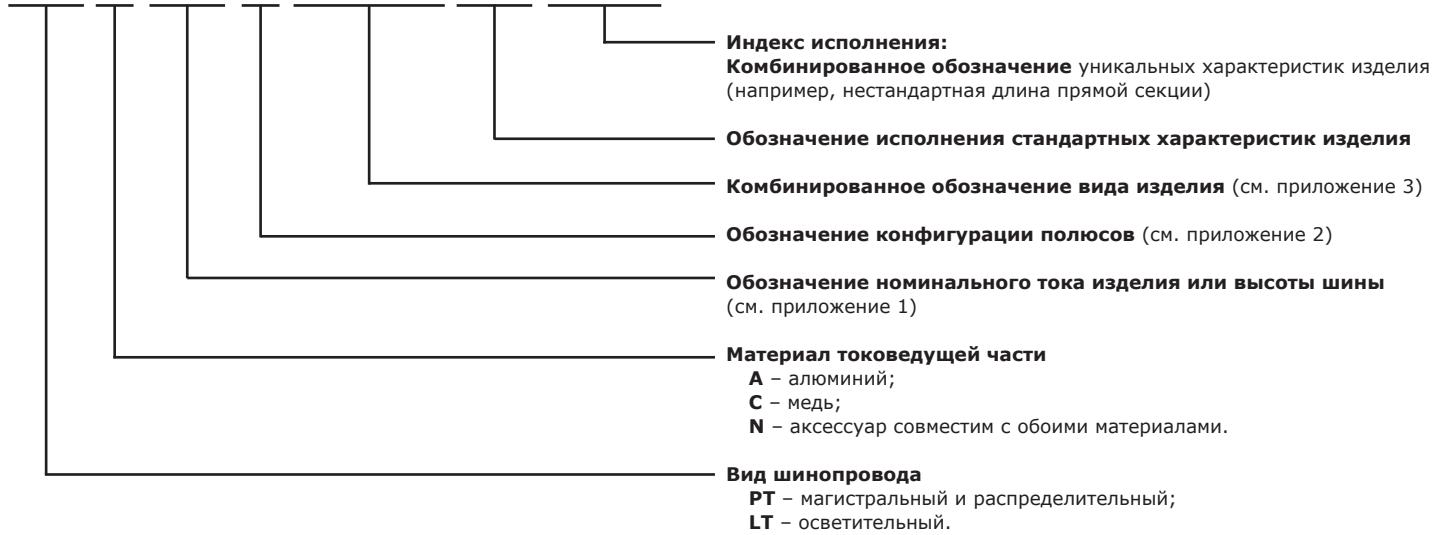


Сдвоенные шинопроводы



Система кодировки

XX X XX X XXXX XX XXX



Примеры использования

LTC25DSP43AA000



Приложение 1. Обозначение номинального тока шинопровода или обозначение аксессуара

25	25 Ампер
40	40 Ампер
70	аксессуар

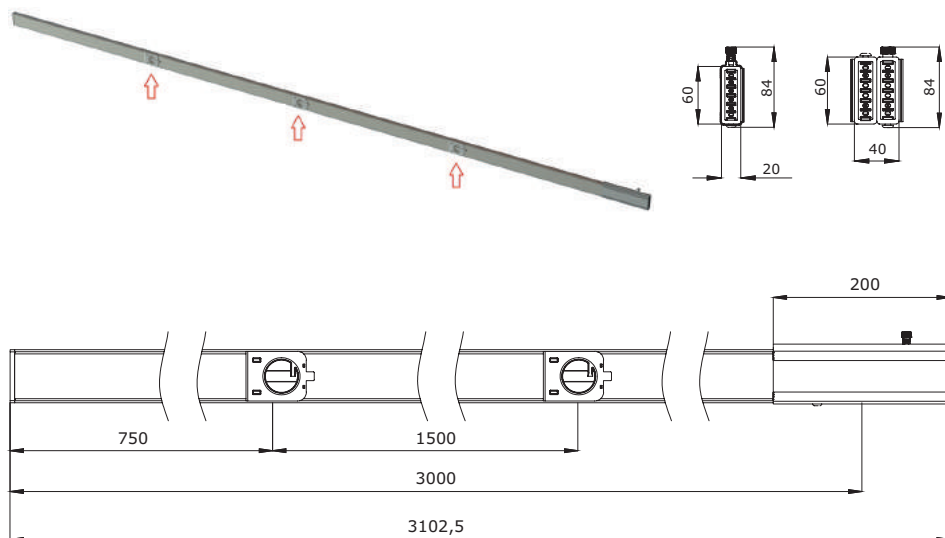
Приложение 2. Обозначение конфигурации полюсов

A	2P
B	2P+2P
C	3P
D	3P+Fe (4P)
F	4P+4P
L	6P
M	6P+6P
N	4P+2P
P	2P, 4P, 6P
Q	2P+2P, 4P+4P, 6P+6P, 4P+2P
Z	универсальное назначение (аксессуары, кронштейны, мобильные контакты)

Приложение 3. Комбинированное обозначение вида изделия

FED3	фидер (элемент питания) + заглушка тип 1
FED4	фидер (элемент питания) + заглушка тип 2
FIU1	кронштейн крепления тип 1
FIU2	кронштейн крепления тип 2
FIU3	кронштейн крепления тип 3
FIU4	кронштейн крепления тип 4
FIU6	кронштейн крепления тип 6
FIU7	кронштейн крепления тип 7
FLXJ	Гибкий соединитель
MC01	мобильный контакт 16 Ампер – N без предохранителя
MC02	мобильный контакт 16 Ампер – фазный предохранителя
MC03	мобильный контакт 16 Ампер – фазный с предохранителем
MC04	мобильный контакт 6,3 Ампер – фазный с предохранителем
PP01	отводной блок с кабелем 10 Ампер N/L1 – кабель 3x1; 0,8 метра H05Z1Z1F
PP02	отводной блок с кабелем 10 Ампер N/L2 – кабель 3x1; 0,8 метра H05Z1Z1F
PP03	отводной блок с кабелем 10 Ампер N/L3 – кабель 3x1; 0,8 метра H05Z1Z1F
PP04	отводной блок с кабелем 10 Ампер L2/L3 – кабель 3x1; 0,8 метра H05Z1Z1F
PP05	отводной блок с кабелем 10 Ампер N/L1 + L4/L5 – кабель 5x1; 0,8 метра H05Z1Z1F
PP06	отводной блок с кабелем 10 Ампер N/L2 + L4/L5 – кабель 5x1; 0,8 метра H05Z1Z1F
PP07	отводной блок с кабелем 10 Ампер N/L3 + L4/L5 – кабель 5x1; 0,8 метра H05Z1Z1F
PP08	отводной блок с кабелем 10 Ампер L2/L3 + L4/L5 – кабель 5x1; 0,8 метра H05Z1Z1F
PP09	отводной блок с кабелем 10 Ампер N/L1/L2/L3 – кабель 5x1; 0,8 метра H05Z1Z1F
PP11	отводной блок с кабелем 10 Ампер N/L1 – кабель 3x1; 3 метра H05Z1Z1F
PP12	отводной блок с кабелем 10 Ампер N/L2 – кабель 3x1; 3 метра H05Z1Z1F
PP13	отводной блок с кабелем 10 Ампер N/L3 – кабель 3x1; 3 метра H05Z1Z1F
PP14	отводной блок с кабелем 10 Ампер L2/L3 – кабель 3x1; 3 метра H05Z1Z1F
PP15	отводной блок с кабелем 10 Ампер N/L1 + L4/L5 – кабель 5x1; 3 метра H05Z1Z1F
PP16	отводной блок с кабелем 10 Ампер N/L2 + L4/L5 – кабель 5x1; 3 метра H05Z1Z1F
PP17	отводной блок с кабелем 10 Ампер N/L3 + L4/L5 – кабель 5x1; 3 метра H05Z1Z1F
PP18	отводной блок с кабелем 10 Ампер L2/L3 + L4/L5 – кабель 5x1; 3 метра H05Z1Z1F
PP19	отводной блок с кабелем 10 Ампер N/L1/L2/L3 – кабель 5x1; 3 метра H05Z1Z1F
PP21	отводной блок с кабелем 10 Ампер N/L1 – кабель 3x1,5; 0,8 метра кабель FG7(0)M1
PP22	отводной блок с кабелем 10 Ампер N/L2 – кабель 3x1,5; 0,8 метра кабель FG7(0)M1
PP23	отводной блок с кабелем 10 Ампер N/L3 – кабель 3x1,5; 0,8 метра кабель FG7(0)M1
PP24	отводной блок с кабелем 10 Ампер L2/L3 – кабель 3x1,5; 0,8 метра кабель FG7(0)M1
PP31	отводной блок с кабелем 10 Ампер N/L1 – кабель 3x1,5; 3 метра кабель FG7(0)M1
PP32	отводной блок с кабелем 10 Ампер N/L2 – кабель 3x1,5; 3 метра кабель FG7(0)M1
PP33	отводной блок с кабелем 10 Ампер N/L3 – кабель 3x1,5; 3 метра кабель FG7(0)M1
PP34	отводной блок с кабелем 10 Ампер L2/L3 – кабель 3x1,5; 3 метра кабель FG7(0)M1
PS01	отводной блок для подключения к шинопроводу, с функцией выбора фазы 16 Ампер N/L без предохранителя
PS02	отводной блок для подключения к шинопроводу, с функцией выбора фазы 16 Ампер N/L с предохранителем
PS03	отводной блок для подключения к шинопроводу, с функцией выбора фазы 6,3 Ампер N/L с предохранителем
PS04	отводной блок для подключения к шинопроводу, с функцией выбора фазы 16 Ампер N/L + L4/L5 без предохранителя
PS05	отводной блок для подключения к шинопроводу, с функцией выбора фазы 16 Ампер N/L + L4/L5 с предохранителем
PS06	отводной блок для подключения к шинопроводу, с функцией выбора фазы 6,3 Ампер N/L + L4/L5 с предохранителем
PS07	отводной блок, с функцией выбора фазы 6,3 Ампер N/L с предохранителем, кабель 3x1 0,8 м (H05Z1Z1F)
PS08	отводной блок, с функцией выбора фазы 6,3 Ампер N/L + L4/L5 с предохранителем, кабель 5x1 0,8 м (H05Z1Z1F)
PS09	отводной блок, с функцией выбора фазы 16 Ампер N/L без предохранителя, кабель 3x1 0,8 м (H05Z1Z1F)
PS10	отводной блок, с функцией выбора фазы 16 Ампер N/L + L4/L4 без предохранителя, кабель 5x1 0,8 м (H05Z1Z1F)
SP41	прямой элемент 3000 мм с 2 розетками
SP42	прямой элемент 3000 мм с 1 розеткой
SP43	прямой элемент 3000 мм с 3 розетками
SP44	прямой элемент 1000 мм с 1 розеткой

Секция прямая длиной 3000 мм с 3 точками отвода



Назначение:

- построение трассы шинопровода, с возможностью подключения;
- с двухполюсными шинопроводами 2P применяются только блоки отвода мощности N/L3.

Монтаж секций:

- секции соединяются по типу "папа-мама" с финишной фиксацией подпружиненным винтом.

Монтаж отводного блока на секцию:

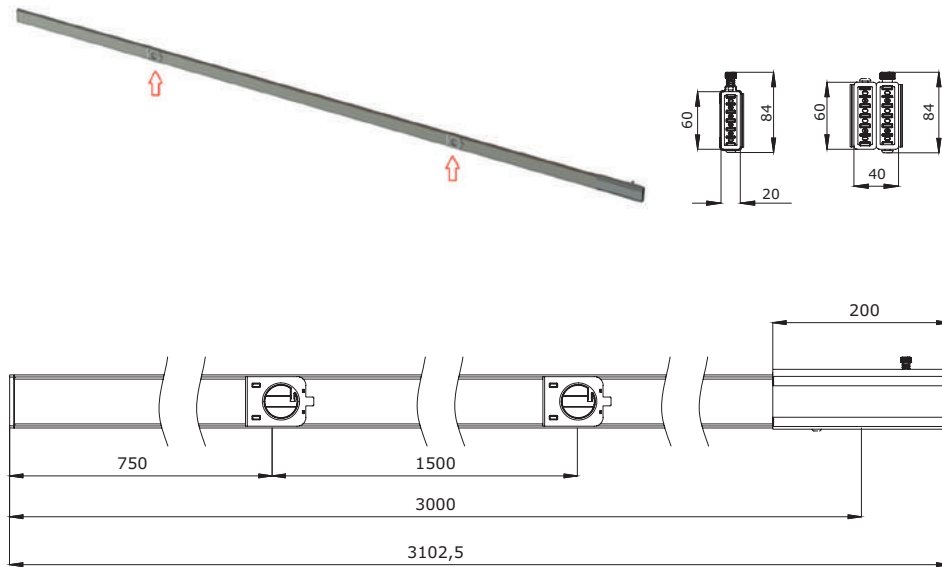
- крышку точки отвода открыть на 180°;
- на отводном блоке поднять цветной фиксатор;
- вставить отводной блок в точку отвода;
- утопить в блоке цветной фиксатор.

Характеристики:

- на одиночном шинопроводе – 3 точки отвода только с одной стороны (3+0);
- на сдвоенном шинопроводе – по 3 точки отвода с каждой стороны (3+3);
- каждая точка отвода комплектуется несъемной открывающейся крышкой;
- номинальный ток при 40 °С – 25 и 40 А;
- материал проводников – медь;
- материал корпуса – алюминий;
- толщина стенки корпуса (кожуха) – 1 мм;
- номинальное напряжение – 400 В;
- степень защиты IP55, мех. жесткость IK06;
- размер одиночного шинопровода 60x20 мм;
- размер сдвоенного шинопровода 60x40 мм.

Ток номинальный, А	Кол-во точек отвода с каждой стороны, шт.	Тип шинопровода	Кол-во проводников в шинопроводе	Полярность шинопровода	Вес, кг	Код
25	3+0	одиночный	2P	L3 + N + PE (корпус)	1,864	LTC25ASP43AA000
			4P	L3 + L2 + L1 + N + PE (корпус)	2,164	LTC25DSP43AA000
			6P	L5 + L4 + L3 + L2 + L1 + N + PE (корпус)	2,464	LTC25LSP43AA000
	3+3	двойной	2P+2P	(L3+N) + (L3+N) + PE (корпус)	3,728	LTC25BSP43AA000
			4P+4P	(L3+L2+L1+N) + (L3+L2+L1+N) + PE (корпус)	4,328	LTC25FSP43AA000
			4P+2P	(L3+L2+L1+N) + (L3+N) + PE (корпус)	3,668	LTC25NSP43AA000
6P+6P	(L5+L4+L3+L2+L1+N) + (L5+L4+L3+L2+L1+N) + PE (корпус)	4,928	LTC25MSP43AA000			
40	3+0	одиночный	2P	L3 + N + PE (корпус)	1,964	LTC40ASP43AA000
			4P	L3 + L2 + L1 + N + PE (корпус)	2,364	LTC40DSP43AA000
			6P	L5 + L4 + L3 + L2 + L1 + N + PE (корпус)	2,764	LTC40LSP43AA000
	3+3	двойной	2P+2P	(L3+N) + (L3+N) + PE (корпус)	3,928	LTC40BSP43AA000
			4P+4P	(L3+L2+L1+N) + (L3+L2+L1+N) + PE (корпус)	4,728	LTC40FSP43AA000
			4P+2P	(L3+L2+L1+N) + (L3+N) + PE (корпус)	4,328	LTC40NSP43AA000
6P+6P	(L5+L4+L3+L2+L1+N) + (L5+L4+L3+L2+L1+N) + PE (корпус)	5,528	LTC40MSP43AA000			

Секция прямая длиной 3000 мм с 2 точками отвода



Назначение:

- построение трассы шинпровода с возможностью подключения.

Монтаж секций:

- секции соединяются по типу "папа-мама" с финишной фиксацией подпружиненным винтом.

Монтаж отводного блока на секцию:

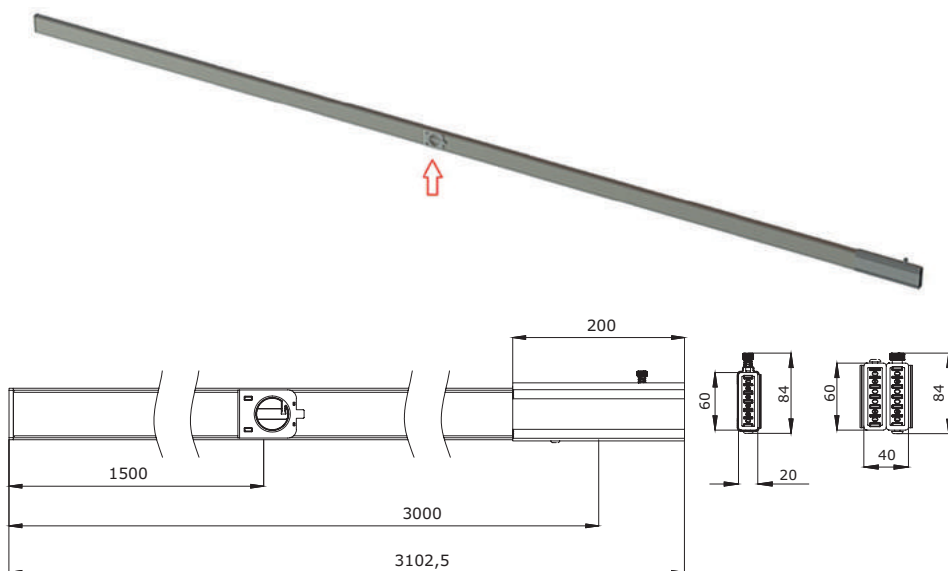
- крышку точки отвода открыть на 180°;
- на отводном блоке поднять цветной фиксатор;
- вставить отводной блок в точку отвода;
- утопить в блоке цветной фиксатор.

Характеристики:

- на одиночном шинпроводе – 2 точки отвода только с одной стороны (2+0);
- на сдвоенном шинпроводе – по 2 точки отвода с каждой стороны (2+2);
- каждая точка отвода комплектуется несъемной открывающейся крышкой;
- номинальный ток при 40 °С – 25 и 40 А;
- материал проводников – медь;
- материал корпуса – алюминий;
- толщина стенки корпуса (кожуха) – 1 мм;
- номинальное напряжение – 400 В;
- степень защиты IP55, мех. жесткость IK06;
- размер одиночного шинпровода 60x20 мм;
- размер сдвоенного шинпровода 60x40 мм.

Ток номинальный, А	Кол-во точек отвода с каждой стороны, шт.	Тип шинпровода	Кол-во проводников в шинпроводе	Полярность шинпровода	Вес, кг	Код
25	2+0	одиночный	2P	L3 + N + PE (корпус)	1,864	LTC25ASP41AA300
			4P	L3 + L2 + L1 + N + PE(корпус)	2,164	LTC25DSP41AA000
			6P	L5 + L4 + L3 + L2 + L1 + N + PE (корпус)	2,464	LTC25LSP41AA000
	2+2	двойной	2P+2P	(L3+N) + (L3+N) + PE (корпус)	3,728	LTC25BSP41AA000
			4P+4P	(L3+L2+L1+N) + (L3+L2+L1+N) + PE (корпус)	4,328	LTC25FSP41AA000
			4P+2P	(L3+L2+L1+N) + (L3+N) + PE (корпус)	3,668	LTC25NSP41AA000
			6P+6P	(L5+L4+L3+L2+L1+N) + (L5+L4+L3+L2+L1+N) + PE (корпус)	4,928	LTC25MSP41AA000
40	2+0	одиночный	2P	L3 + N + PE (корпус)	1,964	LTC40ASP41AA300
			4P	L3 + L2 + L1 + N + PE (корпус)	2,364	LTC40DSP41AA000
			6P	L5 + L4 + L3 + L2 + L1 + N + PE (корпус)	2,764	LTC40LSP41AA000
	2+2	двойной	2P+2P	(L3+N) + (L3+N) + PE (корпус)	3,928	LTC40BSP41AA000
			4P+4P	(L3+L2+L1+N) + (L3+L2+L1+N) + PE (корпус)	4,728	LTC40FSP41AA000
			4P+2P	(L3+L2+L1+N) + (L3+N) + PE (корпус)	4,328	LTC40NSP41AA000
			6P+6P	(L5+L4+L3+L2+L1+N) + (L5+L4+L3+L2+L1+N) + PE (корпус)	5,528	LTC40MSP41AA000

Секция прямая длиной 3000 мм с 1 точкой отвода



Назначение:

- построение трассы шинопровода с возможностью подключения.

Монтаж секций:

- секции соединяются по типу "папа-мама" с финишной фиксацией подпружиненным винтом.

Монтаж отводного блока на секцию:

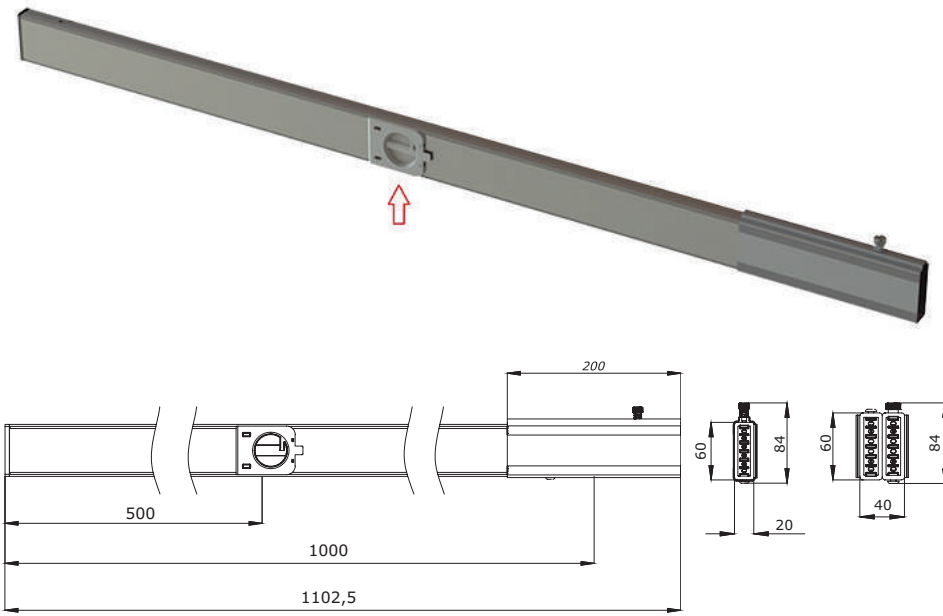
- крышку точки отвода открыть на 180°;
- на отводном блоке поднять цветной фиксатор;
- вставить отводной блок в точку отвода;
- утопить в блоке цветной фиксатор.

Характеристики:

- на одиночном шинопроводе – 1 точка отвода только с одной стороны (1+0);
- на сдвоенном шинопроводе – по 1 точке отвода с каждой стороны (1+1);
- каждая точка отвода комплектуется несъемной открывающейся крышкой;
- номинальный ток при 40 °С – 25 и 40 А;
- материал проводников – медь;
- материал корпуса – алюминий;
- толщина стенки корпуса (кожуха) – 1 мм;
- номинальное напряжение – 400 В;
- степень защиты IP55, мех. жесткость IK06;
- размер одиночного шинопровода 60x20 мм;
- размер сдвоенного шинопровода 60x40 мм.

Ток номинальный, А	Кол-во точек отвода с каждой стороны, шт.	Тип шинопровода	Кол-во проводников в шинопроводе	Полярность шинопровода	Вес, кг	Код
25	1+0	одиночный	2P	L3 + N + PE (корпус)	1,864	LTC25ASP42AA000
			4P	L3 + L2 + L1 + N + PE (корпус)	2,164	LTC25DSP42AA000
			6P	L5 + L4 + L3 + L2 + L1 + N + PE (корпус)	2,464	LTC25LSP42AA000
	1+1	двойной	2P+2P	(L3+N) + (L3+N) + PE (корпус)	3,728	LTC25BSP42AA000
			4P+4P	(L3+L2+L1+N) + (L3+L2+L1+N) + PE (корпус)	4,328	LTC25FSP42AA000
			4P+2P	(L3+L2+L1+N) + (L3+N) + PE (корпус)	3,668	LTC25NSP42AA000
			6P+6P	(L5+L4+L3+L2+L1+N) + (L5+L4+L3+L2+L1+N) + PE (корпус)	4,928	LTC25MSP42AA000
40	1+0	одиночный	2P	L3 + N + PE (корпус)	1,964	LTC40ASP42AA000
			4P	L3 + L2 + L1 + N + PE (корпус)	2,364	LTC40DSP42AA000
			6P	L5 + L4 + L3 + L2 + L1 + N + PE (корпус)	2,764	LTC40LSP42AA000
	1+1	двойной	2P+2P	(L3+N) + (L3+N) + PE (корпус)	3,928	LTC40BSP42AA000
			4P+4P	(L3+L2+L1+N) + (L3+L2+L1+N) + PE (корпус)	4,728	LTC40FSP42AA000
			4P+2P	(L3+L2+L1+N) + (L3+N) + PE (корпус)	4,328	LTC40NSP42AA000
			6P+6P	(L5+L4+L3+L2+L1+N) + (L5+L4+L3+L2+L1+N) + PE (корпус)	5,528	LTC40MSP42AA000

Секция прямая длиной 1000 мм с 1 точкой отвода



Назначение:

- построение трассы шинопровода с возможностью подключения.

Монтаж секций:

- секции соединяются по типу "папа-мама" с финишной фиксацией подпружиненным винтом.

Монтаж отводного блока на секцию:

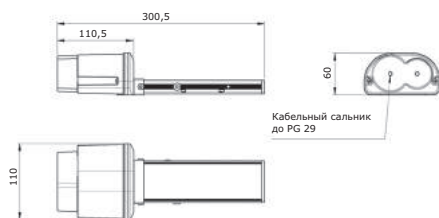
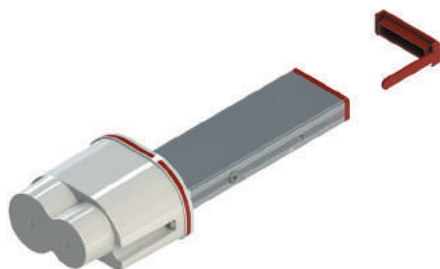
- крышку точки отвода открыть на 180°;
- на отводном блоке поднять цветной фиксатор;
- вставить отводной блок в точку отвода;
- утопить в блоке цветной фиксатор.

Характеристики:

- на одиночном шинопроводе – 1 точка отвода только с одной стороны (1+0);
- на сдвоенном шинопроводе – по 1 точке отвода с каждой стороны (1+1);
- каждая точка отвода комплектуется несъемной открывающейся крышкой;
- номинальный ток при 40 °С – 25 и 40 А;
- материал проводников – медь;
- материал корпуса – алюминий;
- толщина стенки корпуса (кожуха) – 1 мм;
- номинальное напряжение – 400 В;
- степень защиты IP55, мех. жесткость IK06;
- размер одиночного шинопровода 60x20 мм;
- размер сдвоенного шинопровода 60x40 мм.

Ток номинальный, А	Кол-во точек отвода с каждой стороны, шт.	Тип шинопровода	Кол-во проводников в шинопроводе	Полярность шинопровода	Вес, кг	Код
25	1+0	одиночный	2P	L3 + N + PE (корпус)	0,621	LTC25ASP44AA000
			4P	L3 + L2 + L1 + N + PE (корпус)	0,721	LTC25DSP44AA000
			6P	L5 + L4 + L3 + L2 + L1 + N + PE (корпус)	0,821	LTC25LSP44AA000
	1+1	двойной	2P+2P	(L3+N) + (L3+N) + PE (корпус)	1,243	LTC25BSP44AA000
			4P+4P	(L3+L2+L1+N) + (L3+L2+L1+N) + PE (корпус)	1,443	LTC25FSP44AA000
			4P+2P	(L3+L2+L1+N) + (L3+N) + PE (корпус)	1,223	LTC25NSP44AA000
6P+6P	(L5+L4+L3+L2+L1+N) + (L5+L4+L3+L2+L1+N) + PE (корпус)	1,643	LTC25MSP44AA000			
40	1+0	одиночный	2P	L3 + N + PE (корпус)	0,655	LTC40ASP44AA000
			4P	L3 + L2 + L1 + N + PE (корпус)	0,788	LTC40DSP44AA000
			6P	L5 + L4 + L3 + L2 + L1 + N + PE (корпус)	0,921	LTC40LSP44AA000
	1+1	двойной	2P+2P	(L3+N) + (L3+N) + PE (корпус)	1,309	LTC40BSP44AA000
			4P+4P	(L3+L2+L1+N) + (L3+L2+L1+N) + PE (корпус)	1,576	LTC40FSP44AA000
			4P+2P	(L3+L2+L1+N) + (L3+N) + PE (корпус)	1,443	LTC40NSP44AA000
6P+6P	(L5+L4+L3+L2+L1+N) + (L5+L4+L3+L2+L1+N) + PE (корпус)	1,843	LTC40MSP44AA000			

Питающий элемент (фидер) + торцевая заглушка, типа 1



Назначение:

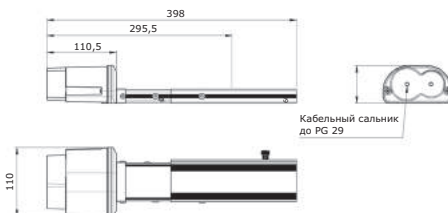
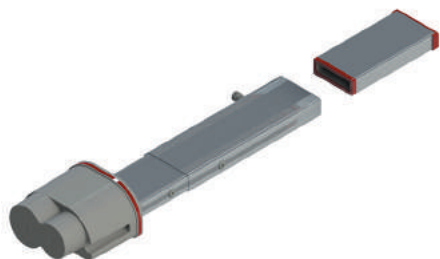
- подключение трассы шинопровода к сети и герметизация окончания трассы с целью обеспечения степени защиты IP55.

Характеристики:

- номинальный ток при 40 °C – 25 и 40 А;
- материал проводников – медь;
- номинальное напряжение – 400 В;
- степень защиты IP55;
- материал – термопластик и алюминий (прямая секция);
- для ввода кабеля или трубы – возможность монтажа сальника, например, кабельный зажим (код 53000).

Ток номинальный, А	Тип шинопровода	Кол-во проводников в шинопровode	Код
25	одиночный	2P	LTC25DFED3AA000
		4P	LTC25DFED3AA000
		6P	LTC25LFED3AA000
	двойной	2P+2P	LTC25FFED3AA000
		4P+4P	
		4P+2P	
40	одиночный	2P	LTC40DFED3AA000
		4P	LTC40DFED3AA000
		6P	LTC40LFED3AA000
	двойной	2P+2P	LTC40FFED3AA000
		4P+4P	
		4P+2P	
		6P+6P	LTC40MFED3AA000

Питающий элемент (фидер) + торцевая заглушка, типа 2



Назначение:

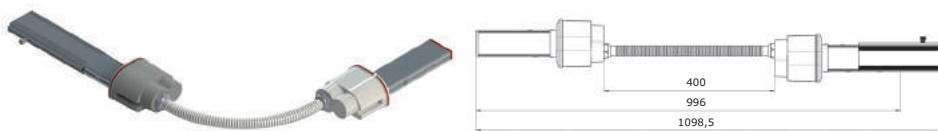
- подключение трассы шинопровода к сети и герметизация окончания трассы с целью обеспечения степени защиты IP55.

Характеристики:

- номинальный ток при 40 °C – 25 и 40 А;
- материал проводников – медь;
- номинальное напряжение – 400 В;
- степень защиты IP55;
- материал – термопластик и алюминий (прямая секция);
- для ввода кабеля или трубы – возможность монтажа сальника, например, кабельный зажим (код 53000).

Ток номинальный, А	Тип шинопровода	Кол-во проводников в шинопровode	Код
25	одиночный	2P	LTC25DFED4AA000
		4P	LTC25DFED4AA000
		6P	LTC25LFED4AA000
	двойной	2P+2P	LTC25FFED4AA000
		4P+4P	
		4P+2P	
40	одиночный	2P	LTC40DFED4AA000
		4P	LTC40DFED4AA000
		6P	LTC40LFED4AA000
	двойной	2P+2P	LTC40FFED4AA000
		4P+4P	
		4P+2P	
		6P+6P	LTC40MFED4AA000

Гибкий поворот (гибкое соединение)



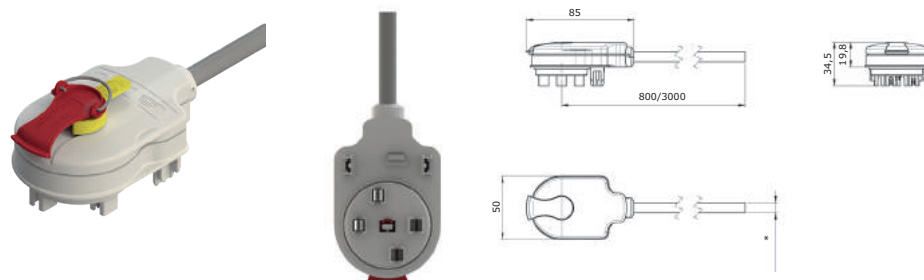
Назначение:

- для выполнения поворотов трассы шинпровода на любой угол в любом направлении;
- смена уровня;
- обход препятствий (длина центральной части гибкого соединителя – 400 мм).

Характеристики:

- номинальный ток при 40 °С – 25 и 40 А;
- материал проводников – медь;
- номинальное напряжение – 400 В;
- степень защиты – IP55;
- материал – термопластик и алюминий (прямая секция).

Ток номинальный, А	Тип шинпровода	Кол-во проводников в шинпроводе	Код
25	одиночный	2P	LTC25DFLXJAA000
		4P	LTC25DFLXJAA000
		6P	LTC25LFLXJAA000
	двойной	2P+2P	LTC25FFLXJAA000
		4P+4P	
		4P+2P	
		6P+6P	LTC25MFLXJAA000
40	одиночный	2P	LTC40DFLXJAA000
		4P	
		6P	
	двойной	2P+2P	LTC40FFLXJAA000
		4P+4P	
		4P+2P	
		6P+6P	

Отводной блок с фиксированной полярностью N/L1, с кабелем

Назначение:

- подключение светильников к трассе шинпровода в точках отвода (устройство для разъемного контактного присоединения светильников к секциям).

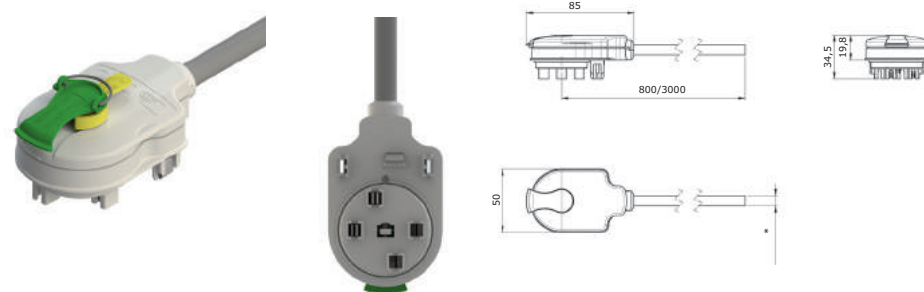
Условия монтажа:

- отводной блок и держатели присоединить к светильнику (работы рекомендуется проводить на столе или на полу);
- на секцию шинпровода защелкиванием установить держатели светильника;
- на секции открыть крышку точки отвода; на отводном блоке поднять цветной фиксатор; блок вставить в точку отвода; цветной фиксатор утопить в блоке.

Характеристики:

- цвет фиксатора – красный (различные цвета – для удобства индикации, от какой фазы блок получает питание);
- диаметр кабеля H05Z1Z1F 3x1 мм² 8 мм;
- диаметр кабеля FG07M1 3x1,5 мм² 12,5 мм.

Ток номинальный, А	Конфигурация проводников (установленные фазы)	Совместимость с типом шинпровода	Цвет фиксатора	Длина кабеля, мм	Тип кабеля	Вес, кг	Код
10	N/L1 + PE	4P, 6P, 4P+4P, 4P+2P (монтаж в 4P), 6P+6P	красный	800	H05Z1Z1F 3x1 мм ²	0,106	LTN70APP01AA000
					FG07M1 3x1,5 мм ²	0,245	LTN70APP21AA000
				3000	H05Z1Z1F 3x1 мм ²	0,280	LTN70APP11AA000
					FG07M1 3x1,5 мм ²	0,820	LTN70APP31AA000

Отводной блок с фиксированной полярностью N/L1+L4/L5, с кабелем

Назначение:

- подключение светильников к трассе шинпровода в точках отвода (устройство для разъемного контактного присоединения светильников к секциям).

Условия монтажа:

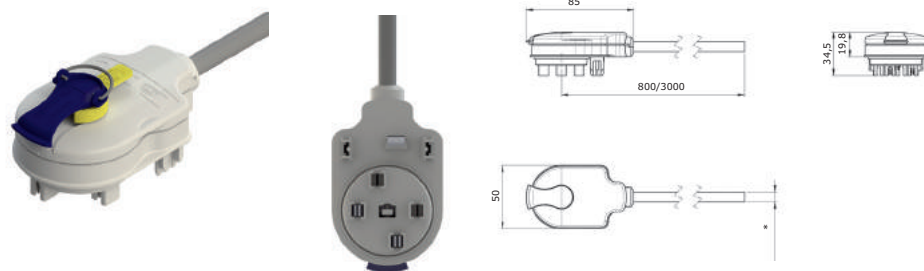
- отводной блок и держатели присоединить к светильнику (работы рекомендуется проводить на столе или на полу);
- на секцию шинпровода защелкиванием установить держатели светильника;
- на секции открыть крышку точки отвода; на отводном блоке поднять цветной фиксатор; блок вставить в точку отвода; цветной фиксатор утопить в блоке.

Характеристики:

- цвет фиксатора – зеленый (различные цвета – для удобства индикации, от какой фазы блок получает питание);
- диаметр кабеля H05Z1Z1F 5x1 мм² 9,8 мм.

Ток номинальный, А	Конфигурация проводников (установленные фазы)	Совместимость с типом шинпровода	Цвет фиксатора	Длина кабеля, мм	Тип кабеля	Вес, кг	Код
10	N/L1+L4/L5 + PE	6P, 6P+6P	зеленый	800	H05Z1Z1F 5x1 мм ²	0,126	LTN70APP05AA000
				3000	H05Z1Z1F 5x1 мм ²	0,380	LTN70APP15AA000

Отводной блок с фиксированной полярностью N/L2, с кабелем



Назначение:

- подключение светильников к трассе шинпровода в точках отвода (устройство для разъемного контактного присоединения светильников к секциям).

Условия монтажа:

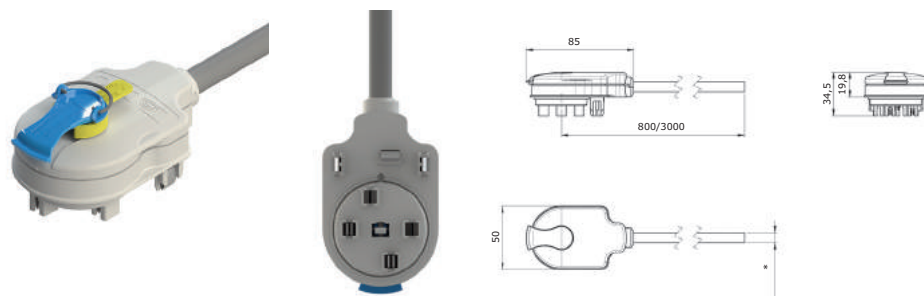
- отводной блок и держатели присоединить к светильнику (работы рекомендуется проводить на столе или на полу);
- на секцию шинпровода защелкиванием установить держатели светильника;
- на секции открыть крышку точки отвода; на отводном блоке поднять цветной фиксатор; блок вставить в точку отвода; цветной фиксатор утопить в блоке.

Характеристики:

- цвет фиксатора – синий (различные цвета – для удобства индикации, от какой фазы блок получает питание);
- диаметр кабеля H05Z1Z1F 3x1 мм² 8 мм;
- диаметр кабеля FG07M1 3x1,5 мм² 12,5 мм.

Ток номинальный, А	Конфигурация проводников (установленные фазы)	Совместимость с типом шинпровода	Цвет фиксатора	Длина кабеля, мм	Тип кабеля	Вес, кг	Код
10	N/L2 + PE	4P, 6P, 4P+4P, 4P+2P (монтаж в 4P), 6P+6P	синий	800	H05Z1Z1F 3x1 мм ²	0,106	LTN70APP02AA000
					FG07M1 3x1,5 мм ²	0,245	LTN70APP22AA000
				3000	H05Z1Z1F 3x1 мм ²	0,280	LTN70APP12AA000
					FG07M1 3x1,5 мм ²	0,820	LTN70APP32AA000

Отводной блок с фиксированной полярностью N/L2+L4/L5, с кабелем



Назначение:

- подключение светильников к трассе шинпровода в точках отвода (устройство для разъемного контактного присоединения светильников к секциям).

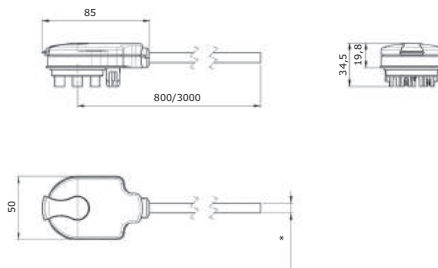
Условия монтажа:

- отводной блок и держатели присоединить к светильнику (работы рекомендуется проводить на столе или на полу);
- на секцию шинпровода защелкиванием установить держатели светильника;
- на секции открыть крышку точки отвода; на отводном блоке поднять цветной фиксатор; блок вставить в точку отвода; цветной фиксатор утопить в блоке.

Характеристики:

- цвет фиксатора – голубой (различные цвета – для удобства индикации, от какой фазы блок получает питание);
- диаметр кабеля H05Z1Z1F 5x1 мм² 9,8 мм.

Ток номинальный, А	Конфигурация проводников (установленные фазы)	Совместимость с типом шинпровода	Цвет фиксатора	Длина кабеля, мм	Тип кабеля	Вес, кг	Код
10	N/L2+L4/L5 + PE	6P, 6P+6P	голубой	800	H05Z1Z1F 5x1 мм ²	0,126	LTN70APP06AA000
				3000	H05Z1Z1F 5x1 мм ²	0,380	LTN70APP16AA000

Отводной блок с фиксированной полярностью N/L3, с кабелем

Назначение:

- подключение светильников к трассе шинпровода в точках отвода (устройство для разъемного контактного присоединения светильников к секциям).

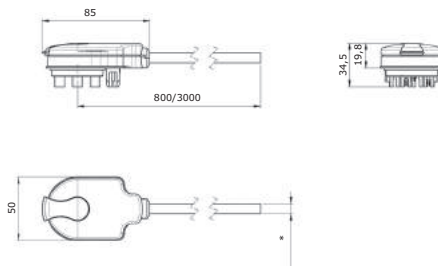
Условия монтажа:

- отводной блок и держатели присоединить к светильнику (работы рекомендуется проводить на столе или на полу);
- на секцию шинпровода защелкиванием установить держатели светильника;
- на секции открыть крышку точки отвода; на отводном блоке поднять цветной фиксатор; блок вставить в точку отвода; цветной фиксатор утопить в блоке.

Характеристики:

- цвет фиксатора – темно-серый (различные цвета – для удобства индикации, от какой фазы блок получает питание);
- диаметр кабеля H05Z1Z1F 3x1 мм² 8 мм;
- диаметр кабеля FG07M1 3x1,5 мм² 12,5 мм.

Ток номинальный, А	Конфигурация проводников (установленные фазы)	Совместимость с типом шинпровода	Цвет фиксатора	Длина кабеля, мм	Тип кабеля	Вес, кг	Код
10	N/L3 + PE	2P, 4P, 6P, 2P+2P, 4P+4P, 4P+2P, 6P+6P	темно-серый	800	H05Z1Z1F 3x1 мм ²	0,106	LTN70APP03AA000
					FG07M1 3x1,5 мм ²	0,245	LTN70APP23AA000
				3000	H05Z1Z1F 3x1 мм ²	0,180	LTN70APP13AA000
					FG07M1 3x1,5 мм ²	0,820	LTN70APP33AA000

Отводной блок с фиксированной полярностью N/L3+L4/L5, с кабелем

Назначение:

- подключение светильников к трассе шинпровода в точках отвода (устройство для разъемного контактного присоединения светильников к секциям).

Условия монтажа:

- отводной блок и держатели присоединить к светильнику (работы рекомендуется проводить на столе или на полу);
- на секцию шинпровода защелкиванием установить держатели светильника;
- на секции открыть крышку точки отвода; на отводном блоке поднять цветной фиксатор; блок вставить в точку отвода; цветной фиксатор утопить в блоке.

Характеристики:

- цвет фиксатора – желтый (различные цвета – для удобства индикации, от какой фазы блок получает питание);
- диаметр кабеля H05Z1Z1F 5x1 мм² 9,8 мм.

Ток номинальный, А	Конфигурация проводников (установленные фазы)	Совместимость с типом шинпровода	Цвет фиксатора	Длина кабеля, мм	Тип кабеля	Вес, кг	Код
10	N/L3+L4/L5 + PE	6P, 6P+6P	желтый	800	H05Z1Z1F 5x1 мм ²	0,126	LTN70APP07AA000
				3000	H05Z1Z1F 5x1 мм ²	0,380	LTN70APP17AA000

Отводной блок с фиксированной полярностью L2/L3, с кабелем



Назначение:

- подключение светильников к трассе шинпровода в точках отвода (устройство для разъемного контактного присоединения светильников к секциям).

Условия монтажа:

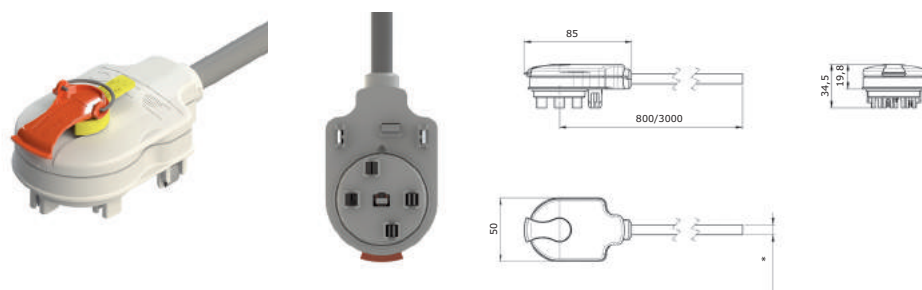
- отводной блок и держатели присоединить к светильнику (работы рекомендуется проводить на столе или на полу);
- на секцию шинпровода защелкиванием установить держатели светильника;
- на секции открыть крышку точки отвода; на отводном блоке поднять цветной фиксатор; блок вставить в точку отвода; цветной фиксатор утопить в блоке.

Характеристики:

- цвет фиксатора – коричневый (различные цвета – для удобства индикации, от какой фазы блок получает питание);
- диаметр кабеля H05Z1Z1F 3x1 мм² 8 мм;
- диаметр кабеля FG07M1 3x1,5 мм² 12,5 мм.

Ток номинальный, А	Конфигурация проводников (установленные фазы)	Совместимость с типом шинпровода	Цвет фиксатора	Длина кабеля, мм	Тип кабеля	Вес, кг	Код
10	L2/L3 + PE	4P, 6P, 4P+4P, 4P+2P (монтаж в 4P), 6P+6P	коричневый	800	H05Z1Z1F 3x1 мм ²	0,106	LTN70APP04AA000
					FG07M1 3x1,5 мм ²	0,245	LTN70APP24AA000
				3000	H05Z1Z1F 3x1 мм ²	0,280	LTN70APP14AA000
					FG07M1 3x1,5 мм ²	0,820	LTN70APP34AA000

Отводной блок с фиксированной полярностью L2/L3+L4/L5, с кабелем



Назначение:

- подключение светильников к трассе шинпровода в точках отвода (устройство для разъемного контактного присоединения светильников к секциям).

Условия монтажа:

- отводной блок и держатели присоединить к светильнику (работы рекомендуется проводить на столе или на полу);
- на секцию шинпровода защелкиванием установить держатели светильника;
- на секции открыть крышку точки отвода; на отводном блоке поднять цветной фиксатор; блок вставить в точку отвода; цветной фиксатор утопить в блоке.

Характеристики:

- цвет фиксатора – оранжевый (различные цвета – для удобства индикации, от какой фазы блок получает питание);
- диаметр кабеля H05Z1Z1F 5x1 мм² 9,8 мм.

Ток номинальный, А	Конфигурация проводников (установленные фазы)	Совместимость с типом шинпровода	Цвет фиксатора	Длина кабеля, мм	Тип кабеля	Вес, кг	Код
10	L2/L3+L4/L5 + PE	6P, 6P+6P	оранжевый	800	H05Z1Z1F 5x1 мм ²	0,126	LTN70APP08AA000
				3000	H05Z1Z1F 5x1 мм ²	0,380	LTN70APP18AA000

Отводной блок с фиксированной полярностью N/L1/L2/L3, с кабелем
Назначение:

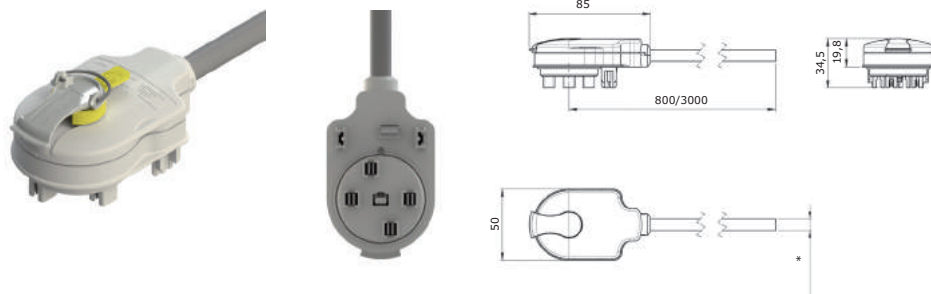
- подключение светильников к трассе шинпровода в точках отвода (устройство для разъемного контактного присоединения светильников к секциям).

Условия монтажа:

- отводной блок и держатели присоединить к светильнику (работы рекомендуется проводить на столе или на полу);
- на секцию шинпровода защелкиванием установить держатели светильника;
- на секции открыть крышку точки отвода; на отводном блоке поднять цветной фиксатор; блок вставить в точку отвода; цветной фиксатор утопить в блоке.

Характеристики:

- цвет фиксатора – светло-серый (различные цвета – для удобства индикации, от какой фазы блок получает питание);
- диаметр кабеля H05Z1Z1F 5x1 мм² 9,8 мм.



Ток номинальный, А	Конфигурация проводников (установленные фазы)	Совместимость с типом шинпровода	Цвет фиксатора	Длина кабеля, мм	Тип кабеля	Вес, кг	Код
10	N/L1/L2/L3 + PE	4P, 6P, 4P+4P, 4P+2P (монтаж в 4P), 6P+6P	светло-серый	800	H05Z1Z1F 5x1 мм ²	0,126	LTN70APP09AA000
				3000	H05Z1Z1F 5x1 мм ²	0,380	LTN70APP19AA000

Отводной блок с выбором фазы с кабелем
Назначение:

- подключение силовых розеток, датчиков присутствия, регуляторов освещенности, аварийного освещения, различных светильников к трассе шинпровода в точках отвода.

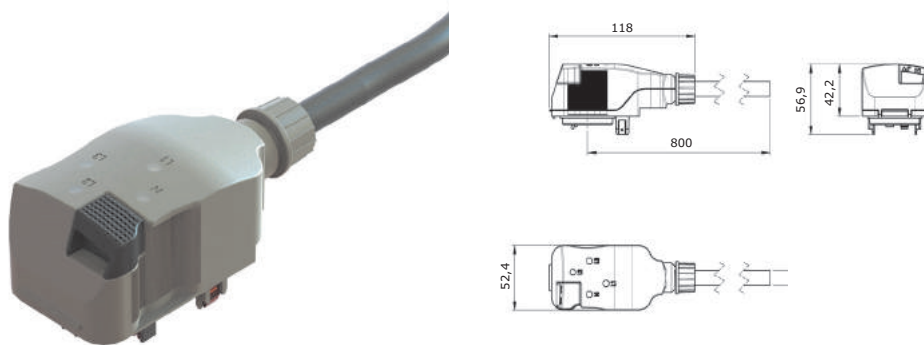
Условия монтажа светильников:

- отводной блок и держатели присоединить к светильнику (работы рекомендуется проводить на столе или на полу);
- на секцию шинпровода защелкиванием установить держатели светильника;
- на секции открыть крышку точки отвода; на отводном блоке поднять цветной фиксатор; блок вставить в точку отвода; цветной фиксатор утопить в блоке.

- N/L – совместимость с любым осветительным шинпроводом (2P, 4P, 6P, 2P+2P, 4P+4P, 4P+2P, 6P+6P);
- N/L+L4/L5 – совместимость с шинпроводами 6P, 6P+6P.

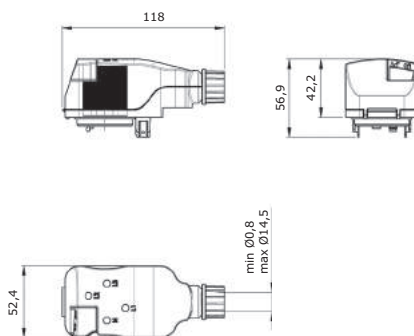
Характеристики:

- просто переставляя контакты, можно подключаться к разным фазам;
- кабель H05Z1Z1F сечением 3x1 мм² – диаметр 8 мм, минимальный радиус изгиба кабеля 60 мм, температурный диапазон при изгибах от -5 до +70 °C; неподвижно от -40 до +70 °C; безгалогенный;
- кабель H05Z1Z1F сечением 5x1 мм² – диаметр 9,8 мм, минимальный радиус изгиба кабеля 74 мм, температурный диапазон при изгибах от -5 до +70 °C; неподвижно от -40 до +70 °C; безгалогенный.



Ток номинальный, А	Конфигурация проводников	Комплектация предохранителем	Длина кабеля, мм	Тип кабеля	Вес, кг	Код
6,3	N/L + PE	с предохранителем 5x20 мм	800	H05Z1Z1F 3x1 мм ²	0,179	LTN70APS07AA000
	N/L+L4/L5 + PE	с предохранителем 5x20 мм	800	H05Z1Z1F 5x1 мм ²	0,228	LTN70APS08AA000
16	N/L + PE	без предохранителя	800	H05Z1Z1F 3x1 мм ²	0,133	LTN70APS09AA000
	N/L+L4/L5 + PE	без предохранителя	800	H05Z1Z1F 5x1 мм ²	0,223	LTN70APS10AA000

Отводной блок с выбором фазы без кабеля



Назначение:

- подключение силовых розеток, датчиков присутствия, регуляторов освещенности, аварийного освещения, различных светильников к трассе шинопровода в точках отвода.

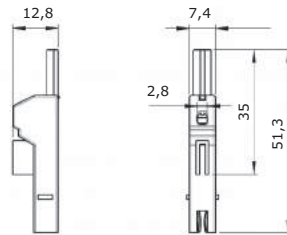
Условия монтажа светильников:

- отводной блок и держатели присоединить к светильнику (работы рекомендуется проводить на столе или на полу);
- на секцию шинопровода защелкиванием установить держатели светильника;
- на секции открыть крышку точки отвода; на отводном блоке поднять цветной фиксатор; блок вставить в точку отвода; цветной фиксатор утопить в блоке.
- N/L – совместимость с любым осветительным шинопроводом (2P, 4P, 6P, 2P+2P, 4P+4P, 4P+2P, 6P+6P);
- N/L+L4/L5 – совместимость с шинопроводами 6P, 6P+6P;

Характеристики:

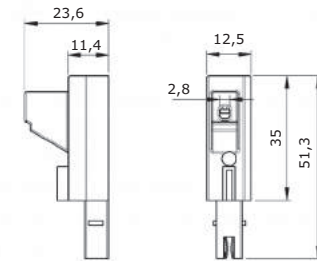
- просто переставляя контакты, можно подключаться к разным фазам;
- возможен ввод кабелей, имеющих внешний диаметр от 8 до 14 мм.

Ток номинальный, А	Конфигурация проводников	Комплектация предохранителем	Вес, кг	Код
16	N/L + PE	без предохранителя	0,069	LTN70APS01AA000
16		с предохранителем 8,5x31,5 мм	0,074	LTN70APS02AA000
6,3		с предохранителем 5x20 мм	0,071	LTN70APS03AA000
16	N/L+L4/L5 + PE	без предохранителя	0,065	LTN70APS04AA000
16		с предохранителем 8,5x31,5 мм	0,075	LTN70APS05AA000
6,3		с предохранителем 5x20 мм	0,071	LTN70APS06AA000

Мобильный контакт 16 А для отводного блока с выбором фазы

Назначение:

- создание защищенного отвода мощности.

Ток номинальный, А	Параметры	Вес, кг	Код
16	N – защита нейтрали	0,005	LTN70ZMC01AA000
	L-фазный без предохранителя	0,005	LTN70ZMC02AA000

Мобильный контакт с предохранителем 16 А для отводного блока с выбором фазы

Назначение:

- создание защищенного отвода мощности.

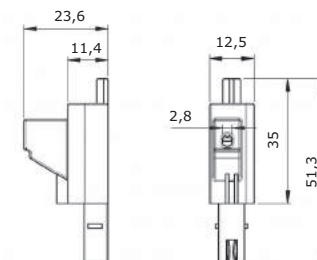
Характеристики:

- материал – нейлон PA6;
- цвет – черный.

Комплектация:

- плавкий предохранитель 8,5x31,5 мм, 16 А, 400 В, I1 более 20 кА.

Ток номинальный, А	Параметры	Вес, кг	Код
16	L-фазный с плавким предохранителем 8,5x31,5 мм	0,012	LTN70ZMC03AA000
	L-фазный без предохранителя	0,005	LTN70ZMC02AA000

Мобильный контакт с предохранителем 6,3 А для отводного блока с выбором фазы

Назначение:

- создание защищенного отвода мощности.

Характеристики:

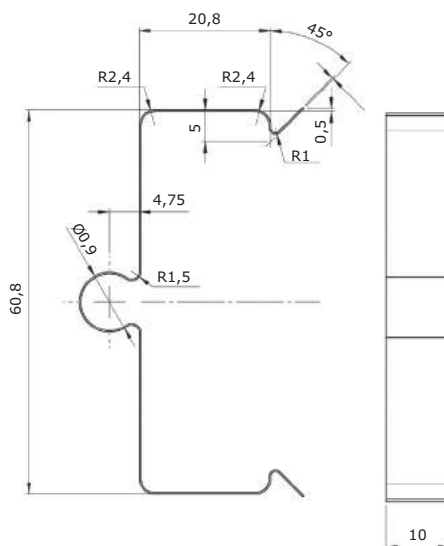
- материал – нейлон PA6;
- цвет – черный.

Комплектация:

- плавкий предохранитель 5x20 мм, 250 В.

Ток номинальный, А	Параметры	Вес, кг	Код
6,3	L-фазный с плавким предохранителем 5x20 мм	0,011	LTN70ZMC04AA000
	L-фазный без предохранителя	0,005	LTN70ZMC02AA000

Фиксатор кабеля на осветительном шинопроводе



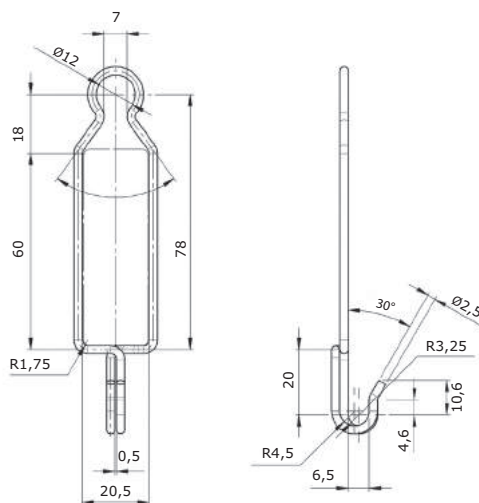
Назначение:

- эстетичная фиксация кабеля от отводного блока к корпусу шинопровода.

Характеристики:

- материал – нержавеющая сталь;
- фиксатор монтируется на прямую секцию шинопровода защелкиванием;
- рекомендуется устанавливать фиксаторы с шагом около 300 мм друг от друга во избежание неэстетичного провисания кабеля.

Наименование	Назначение		Вес, кг	Код
	тип шинопровода	кол-во проводников в шинопроводе		
Фиксатор кабеля для шинопровода	для одиночного шинопровода	2P	0,004	LTN70PFIU7AA000
		4P		
		6P		
	для двойного шинопровода	2P+2P	0,005	LTN70QFIU7AA000
		4P+4P		
		4P+2P		
		6P+6P		

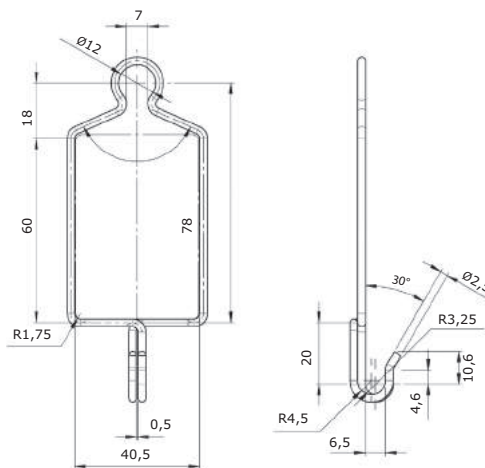
Держатель с крюком одиночного шинпровода на трос или цепь

Назначение:

- крепление шинпровода на стальной трос ДКС серии "M5 Combitech" подвешиванием за верхнюю петлю держателя (например, код СМ620100);
- крепление шинпровода подвешиванием на цепь ДКС серии "M5 Combitech" (код СМ610010);
- крепление к шинпроводу подвешиванием за нижний сдвоенный крюк светильников или другого оборудования.

Характеристики:

- материал – нержавеющая сталь;
- допустимая нагрузка 81 кг (БРН с запасом 1,7);
- под максимальный диаметр троса или цепи 7 мм.

Наименование	Назначение		Допустимая нагрузка (БРН), кг	Выдерживаемая нагрузка от веса светильников (с 5-кратным запасом прочности по ГОСТ 26346-84 п.3.11), кг	Вес держателя, кг	Код
	тип шинпровода	кол-во проводников в шинпроводе				
Держатель шинпровода для подвеса на трос или цепь	для одиночного шинпровода	2P	81	25	0,001	LTN70PFIU2AA000
		4P				
		6P				

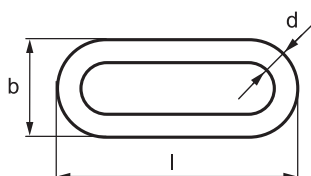
Держатель с крюком сдвоенного шинпровода на трос или цепь

Назначение:

- крепление шинпровода подвешиванием на стальной трос ДКС серии "M5 Combitech" за верхнюю петлю держателя (например, код СМ620100);
- крепление к шинпроводу светильников подвешиванием за нижний сдвоенный крюк.

Характеристики:

- материал – нержавеющая сталь;
- допустимая нагрузка 81 кг (БРН с запасом 1,7);
- под максимальный диаметр троса или цепи 7 мм.

Наименование	Назначение		Допустимая нагрузка (БРН), кг	Выдерживаемая нагрузка от веса светильников (с 5-кратным запасом прочности по ГОСТ 26346-84 п.3.11), кг	Вес держателя, кг	Код
	тип шинпровода	кол-во проводников в шинпроводе				
Держатель шинпровода для подвеса на трос или цепь	для двойного шинпровода	2P+2P	81	25	0,013	LTN70QFIU2AA000
		4P+4P				
		4P+2P				
		6P+6P				

Цепь

Назначение:

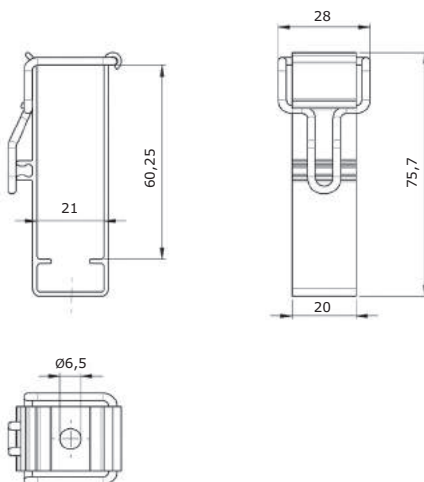
- подвес мало нагруженных кабельных трасс.

Отличительные особенности:

- высокая скорость монтажа;
- возможность организации подвеса на большой высоте.

Толщина звена d, мм	Длина звена l, мм	Ширина звена b, мм	Макс. нагр., кг	Кол. в упак., м	Вес упаковки, кг	Код, исполнение 1
2,5	29	10	55	30	3,21	СМ610010

Держатель простой одиночного шинпровода



Назначение:

• крепление шинпровода к несущим поверхностям и элементам (консолям, кронштейнам), для этого на держателе с нижней стороны имеется специальное отверстие.

Характеристики:

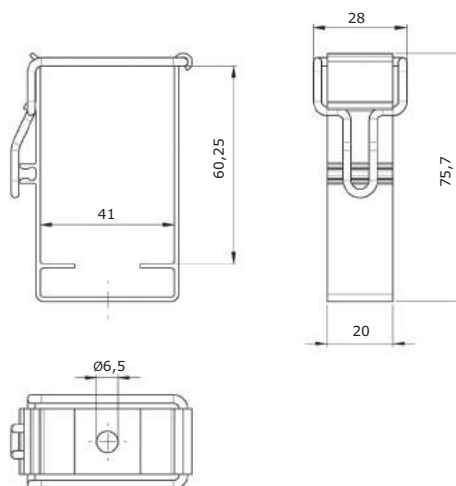
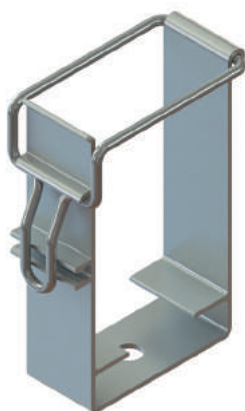
- допустимая нагрузка 93 кг (БРН с запасом 1,7);
- материал держателя – алюминий;
- материал фиксатора (замка) – сталь;
- для крепежа – отверстие диаметром 6,5 мм;
- тип монтажа – защелкиванием;
- при необходимости жесткой фиксации защелки на базе держателя – дополнительно монтируйте винт самонарезающий полусфера плоский наконечник РН 3,5х6,5 мм.

Комплектация:

- держатель с фиксатором (замком) без метизов.

Наименование	Назначение		Допустимая нагрузка (БРН), кг	Выдерживаемая нагрузка от веса светильников (с 5-кратным запасом прочности по ГОСТ 26346-84 п.3.11), кг	Вес держателя, кг	Код
	тип шинпровода	кол-во проводников в шинпроводе				
Держатель шинпровода с защелкой быстромонтируемый	для одиночного шинпровода	2P	93	28	0,019	LTN70PFIU1AA000
		4P				
		6P				

Держатель простой сдвоенного шинпровода



Назначение:

• крепление шинпровода к несущим поверхностям и элементам (консолям, кронштейнам), для этого на держателе с нижней стороны имеется специальное отверстие.

Характеристики:

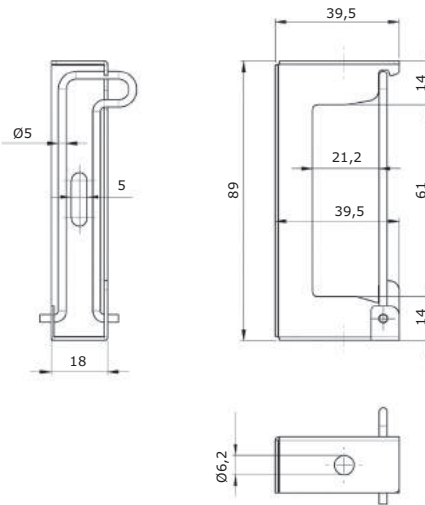
- допустимая нагрузка 69,5 кг (БРН с запасом 1,7);
- материал держателя – алюминий;
- материал фиксатора (замка) – сталь;
- для крепежа – отверстие диаметром 6,5 мм;
- тип монтажа – защелкиванием;
- при необходимости жесткой фиксации защелки на базе держателя – дополнительно монтируйте винт самонарезающий полусфера плоский наконечник РН 3,5х6,5 мм.

Комплектация:

- держатель с фиксатором (замком) без метизов.

Наименование	Назначение		Допустимая нагрузка (БРН), кг	Выдерживаемая нагрузка от веса светильников (с 5-кратным запасом прочности по ГОСТ 26346-84 п.3.11), кг	Вес держателя, кг	Код
	тип шинпровода	кол-во проводников в шинпроводе				
Держатель шинпровода с защелкой быстромонтируемый	для двойного шинпровода	2P+2P	69,5	21	0,023	LTN70QFIU1AA000
		4P+4P				
		4P+2P				
		6P+6P				

Держатель универсальный одиночного шинопровода


Назначение:

- крепление шинопровода к несущим поверхностям (стенам, потолкам) или элементам, для этого на держателе с 3-х сторон имеются специальные отверстия;
- крепление к шинопроводу держателя кабель-канала (код LTN70ZFIU4AA000);
- крепление к шинопроводу светильников и другого оборудования.

Характеристики:

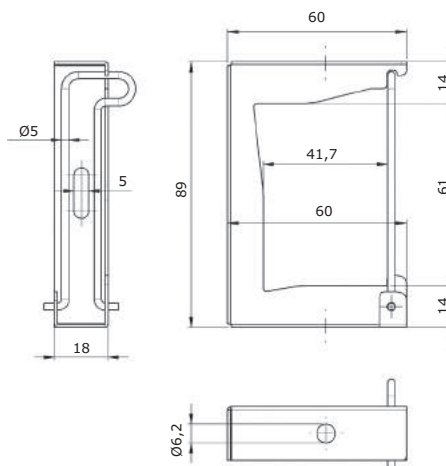
- верхнее и нижнее отверстия – для крюка с резьбой, шпильки, болта или винта диаметром до 6 мм;
- боковое овальное отверстие – для крепежа диаметром до 5 мм.

Комплектация:

- держатель с фиксатором (замком) без метизов.

Наименование	Назначение		Вес держателя, кг	Код
	тип шинопровода	кол-во проводников в шинопроводе		
Универсальный держатель	для одиночного шинопровода	2P	0,042	LTN70PFIU3AA000
		4P		
		6P		

Универсальный держатель сдвоенного шинопровода


Назначение:

- крепление шинопровода к несущим поверхностям (стенам, потолкам) или элементам, для этого на держателе с 3-х сторон имеются специальные отверстия;
- крепление к шинопроводу держателя кабель-канала (код LTN70ZFIU4AA000);
- крепление к шинопроводу светильников и другого оборудования.

Характеристики:

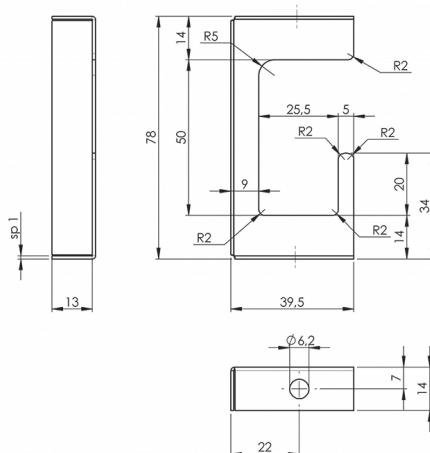
- верхнее и нижнее отверстия для монтажа крюка (код LTN70ZFIU6AA000) или шпильки (код CM200602 или CM200601), болта или винта диаметром до 6 мм;
- боковое овальное отверстие для крепежа диаметром до 5 мм.

Комплектация:

- держатель с фиксатором (замком) без метизов.

Наименование	Назначение		Вес держателя, кг	Код
	тип шинопровода	кол-во проводников в шинопроводе		
Универсальный держатель	для двойного шинопровода	2P+2P	0,051	LTN70QFIU3AA000
		4P+4P		
		4P+2P		
		6P+6P		

Держатель кабельного канала на шинопроводе



Назначение:

- крепление кабель-канала на шинопроводе с целью прокладки цепей управления.

Характеристики:

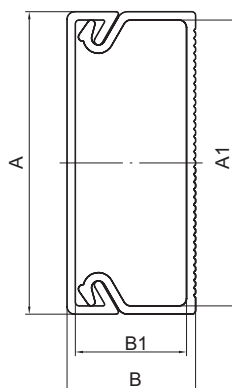
- держатель кабельного канала монтируется на или под прямую секцию шинопровода к универсальному держателю (код LTN70PFIU3AA000 или LTN70QFIU3AA);
- монтаж держателя кабель-канала к универсальному держателю с помощью метизов ДКС:
 - болт М6х12 (код СМ020612),
 - шайба М6 (код СМ120600),
 - гайка М6 (код СМ110600);
- рекомендуется использовать совместно с кабель-каналом (миниканал с крышкой) типоразмером 25х17 мм (код 00304 или 00304R);
- рекомендуется устанавливать держатели с шагом около 500 мм друг от друга во избежание провисания кабель-канала с большим прогибом от горизонтали.

Комплектация:

- скоба-держатель (без метизов и кабель-канала).

Наименование	Назначение		Вес, кг	Код
	тип шинопровода	кол-во проводников в шинопроводе		
Держатель кабель-канала	для одиночного шинопровода	2P	0,04	LTN70ZFIU4AA000
		4P		
		6P		
	для двойного шинопровода	2P+2P		
		4P+4P		
		4P+2P		
	6P+6P			

Кабельный канал с крышкой, ПВХ, 25x17 мм



Назначение:

- прокладка цепей управления.

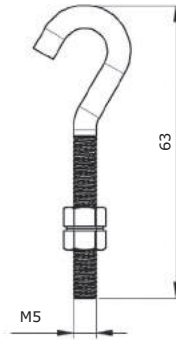
Монтаж:

- кабель-канал укладывается внутрь держателя (крышкой вверх);
- рекомендуется смещать относительно друг друга места стыка крышек и места стыка оснований кабель-каналов.

Характеристики:

- цвет – белый RAL 9016;
- материал – композиция ПВХ;
- выпускаются в отрезках длиной 2 метра.

Наименование	Размеры				Площадь сечения внутр., мм ²	Кол-во кабелей в зависимости от их сечения (вместимость на примере ПВЗ), шт.				Вес, кг/м	Упаковка	Код
	A	B	A1	B1		1,5 мм ²	2,5 мм ²	4 мм ²	6 мм ²			
Миниканал типа ТМС серии "In-liner" типоразмер 25/1х17 мм со стандартной съемной крышкой	25	17	23	15	301	21	14	11	5	0,179	опт	00304
											розница	00304R

Открытый крепежный крюк

Назначение:

- подвес держателя шинпровода на трос или цепь;
- подвес светильников и другого оборудования к шинпроводу с помощью держателей и крюка.

Характеристики:

- диаметр резьбы М5;
- крюк резьбовым концом вставляется в отверстие держателя шинпровода (диаметр отверстия 6,2 мм);
- внутренний диаметр изгиба крюка 10 мм;
- крюк совместим с цепью ДКС (код СМ610010);
- крюк совместим с тросами ДКС, в том числе с тросом (код СМ620050).

Комплектация:

- 1 крюк;
- 2 гайки;
- 1 стопорная шайба.

Наименование	Назначение		Код
	тип шинпровода	кол-во проводников в шинпроводе	
Открытый крюк	для одиночного шинпровода	2P	LTN70ZFIU6AA000
		4P	
		6P	
	для двойного шинпровода	2P+2P	
		4P+4P	
		4P+2P	
	6P+6P		

Таблица подбора основных аксессуаров к шинопроводу

Вид шинопровода	Одиночный шинопровод		Одиночный шинопровод	
	2P		4P	
	25 А	40 А	25 А	40 А
Секция прямая длиной 3000 мм с 3 точками отвода	LTC25ASP43AA000	LTC40ASP43AA000	LTC25DSP43AA000	LTC40DSP43AA000
Секция прямая длиной 3000 мм с 2 точками отвода	LTC25ASP41AA300	LTC40ASP41AA300	LTC25DSP41AA000	LTC40DSP41AA000
Секция прямая длиной 3000 мм с 1 точкой отвода	LTC25ASP42AA000	LTC40ASP42AA000	LTC25DSP42AA000	LTC40DSP42AA000
Секция прямая длиной 1000 мм с 1 точкой отвода	LTC25ASP44AA000	LTC40ASP44AA000	LTC25DSP44AA000	LTC40DSP44AA000
Питающий элемент + концевая заглушка, типа 1	LTC25DFED3AA000	LTC40DFED3AA000	LTC25DFED3AA000	LTC40DFED3AA000
Питающий элемент + концевая заглушка, типа 2	LTC25DFED4AA000	LTC40DFED4AA000	LTC25DFED4AA000	LTC40DFED4AA000
Гибкий поворот (соединитель)	LTC25DFLXJAA000	LTC40DFLXJAA000	LTC25DFLXJAA000	LTC40DFLXJAA000
Отводной блок N/L1 с кабелем 800 мм (H05Z1Z1F) 10 А	-	-	LTN70APP01AA000	LTN70APP01AA000
Отводной блок N/L1 с кабелем 800 мм (FG07M1) 10 А	-	-	LTN70APP21AA000	LTN70APP21AA000
Отводной блок N/L1 с кабелем 3000 мм (H05Z1Z1F) 10 А	-	-	LTN70APP11AA000	LTN70APP11AA000
Отводной блок N/L1 с кабелем 3000 мм (FG07M1) 10 А	-	-	LTN70APP31AA000	LTN70APP31AA000
Отводной блок N/L1+L4/L5 с кабелем 800 мм (H05Z1Z1F) 10 А	-	-	-	-
Отводной блок N/L1+L4/L5 с кабелем 3000 мм (H05Z1Z1F) 10 А	-	-	-	-
Отводной блок N/L2 с кабелем 800 мм (H05Z1Z1F) 10 А	-	-	LTN70APP02AA000	LTN70APP02AA000
Отводной блок N/L2 с кабелем 800 мм (FG07M1) 10 А	-	-	LTN70APP22AA000	LTN70APP22AA000
Отводной блок N/L2 с кабелем 3000 мм (H05Z1Z1F) 10 А	-	-	LTN70APP12AA000	LTN70APP12AA000
Отводной блок N/L2 с кабелем 3000 мм (FG07M1) 10 А	-	-	LTN70APP32AA000	LTN70APP32AA000
Отводной блок N/L2+L4/L5 с кабелем 800 мм (H05Z1Z1F) 10 А	-	-	-	-
Отводной блок N/L2+L4/L5 с кабелем 3000 мм (H05Z1Z1F) 10 А	-	-	-	-
Отводной блок N/L3 с кабелем 800 мм (H05Z1Z1F) 10 А	LTN70APP03AA000	LTN70APP03AA000	LTN70APP03AA000	LTN70APP03AA000
Отводной блок N/L3 с кабелем 800 мм (FG07M1) 10 А	LTN70APP23AA000	LTN70APP23AA000	LTN70APP23AA000	LTN70APP23AA000
Отводной блок N/L3 с кабелем 3000 мм (H05Z1Z1F) 10 А	LTN70APP13AA000	LTN70APP13AA000	LTN70APP13AA000	LTN70APP13AA000
Отводной блок N/L3 с кабелем 3000 мм (FG07M1) 10 А	LTN70APP33AA000	LTN70APP33AA000	LTN70APP33AA000	LTN70APP33AA000
Отводной блок N/L3+L4/L5 с кабелем 800 мм (H05Z1Z1F) 10 А	-	-	-	-
Отводной блок N/L3+L4/L5 с кабелем 3000 мм (H05Z1Z1F) 10 А	-	-	-	-
Отводной блок L2/L3 с кабелем 800 мм (H05Z1Z1F) 10 А	-	-	LTN70APP04AA000	LTN70APP04AA000
Отводной блок L2/L3 с кабелем 800 мм (FG07M1) 10 А	-	-	LTN70APP24AA000	LTN70APP24AA000
Отводной блок L2/L3 с кабелем 3000 мм (H05Z1Z1F) 10 А	-	-	LTN70APP14AA000	LTN70APP14AA000
Отводной блок L2/L3 с кабелем 3000 мм (FG07M1) 10 А	-	-	LTN70APP34AA000	LTN70APP34AA000
Отводной блок L2/L3+L4/L5 с кабелем 800 мм (H05Z1Z1F) 10 А	-	-	-	-
Отводной блок L2/L3+L4/L5 с кабелем 3000 мм (H05Z1Z1F) 10 А	-	-	-	-
Отводной блок N/L1/L2/L3 с кабелем 800 мм (H05Z1Z1F) 10 А	-	-	LTN70APP09AA000	LTN70APP09AA000
Отводной блок N/L1/L2/L3 с кабелем 3000 мм (H05Z1Z1F) 10 А	-	-	LTN70APP19AA000	LTN70APP19AA000
Фиксатор кабеля	LTN70PFIU7AA000	LTN70PFIU7AA000	LTN70PFIU7AA000	LTN70PFIU7AA000
Держатель шинопровода для подвеса на трос или цепь	LTN70PFIU2AA000	LTN70PFIU2AA000	LTN70PFIU2AA000	LTN70PFIU2AA000
Трос 10 метров с усиленными держателями, сталь оцинкованная (штука)	CM620100	CM620100	CM620100	CM620100
Трос 5 метров с усиленными держателями, сталь оцинкованная (штука)	CM620050	CM620050	CM620050	CM620050
Цепь 30 метров длиннозвенная, сталь оцинкованная (метр)	CM610010	CM610010	CM610010	CM610010
Держатель шинопровода простой	LTN70PFIU1AA000	LTN70PFIU1AA000	LTN70PFIU1AA000	LTN70PFIU1AA000
Открытый крюк для держателя осветительного шинопровода	LTN70ZFIU6AA000	LTN70ZFIU6AA000	LTN70ZFIU6AA000	LTN70ZFIU6AA000
Шпилька М6 длиной 2 метра, сталь оцинкованная (метр)	CM200602	CM200602	CM200602	CM200602
Шпилька М6 длиной 2 метра, сталь нержавеющая (метр)	CM200602INOX	CM200602INOX	CM200602INOX	CM200602INOX
Гайка М6 с насечкой, препятствующей откручиванию, сталь оцинкованная	CM100600	CM100600	CM100600	CM100600
Гайка М6 с насечкой, препятствующей откручиванию, сталь нержавеющая	CM100600INOX	CM100600INOX	CM100600INOX	CM100600INOX
Шайба М6 кузовная DIN9021, сталь оцинкованная	CM120600	CM120600	CM120600	CM120600
Шайба М6 кузовная DIN9021, сталь нержавеющая	CM120600INOX	CM120600INOX	CM120600INOX	CM120600INOX
Зажим кабельный с контргайкой, IP68, PG21 (для ввода в фидер кабеля диаметром 13–18 мм без трубы)	53000	53000	53000	53000
Труба гибкая армированная, внутренний диаметр 25 мм (для ввода в фидер кабеля в трубе)	57025	57025	57025	57025
Переходник гибкая армированная труба – коробка (фидер), IP65, 1" (для ввода в фидер кабеля в трубе диаметром 25 мм)	55125	55125	55125	55125
Прокладка уплотнительная (для повышения IP на переходнике; при необходимости)	PAPM25	PAPM25	PAPM25	PAPM25

Таблица подбора основных аксессуаров к шинопроводу

Вид шинопровода	Одиночный шинопровод	
	6P	
	25 A	40 A
Секция прямая длиной 3000 мм с 3 точками отвода	LTC25LSP43AA000	LTC40LSP43AA000
Секция прямая длиной 3000 мм с 2 точками отвода	LTC25LSP41AA000	LTC40LSP41AA000
Секция прямая длиной 3000 мм с 1 точкой отвода	LTC25LSP42AA000	LTC40LSP42AA000
Секция прямая длиной 1000 мм с 1 точкой отвода	LTC25LSP44AA000	LTC40LSP44AA000
Питающий элемент + концевая заглушка, типа 1	LTC25LFED3AA000	LTC40LFED3AA000
Питающий элемент + концевая заглушка, типа 2	LTC25LFED4AA000	LTC40LFED4AA000
Гибкий поворот (соединитель)	LTC25FLXJAA000	LTC40FLXJAA000
Отводной блок N/L1 с кабелем 800 мм (H05Z1Z1F) 10 A	LTN70APP01AA000	LTN70APP01AA000
Отводной блок N/L1 с кабелем 800 мм (FG07M1) 10 A	LTN70APP21AA000	LTN70APP21AA000
Отводной блок N/L1 с кабелем 3000 мм (H05Z1Z1F) 10 A	LTN70APP11AA000	LTN70APP11AA000
Отводной блок N/L1 с кабелем 3000 мм (FG07M1) 10 A	LTN70APP31AA000	LTN70APP31AA000
Отводной блок N/L1+L4/L5 с кабелем 800 мм (H05Z1Z1F) 10 A	LTN70APP05AA000	LTN70APP05AA000
Отводной блок N/L1+L4/L5 с кабелем 3000 мм (H05Z1Z1F) 10 A	LTN70APP15AA000	LTN70APP15AA000
Отводной блок N/L2 с кабелем 800 мм (H05Z1Z1F) 10 A	LTN70APP02AA000	LTN70APP02AA000
Отводной блок N/L2 с кабелем 800 мм (FG07M1) 10 A	LTN70APP22AA000	LTN70APP22AA000
Отводной блок N/L2 с кабелем 3000 мм (H05Z1Z1F) 10 A	LTN70APP12AA000	LTN70APP12AA000
Отводной блок N/L2 с кабелем 3000 мм (FG07M1) 10 A	LTN70APP32AA000	LTN70APP32AA000
Отводной блок N/L2+L4/L5 с кабелем 800 мм (H05Z1Z1F) 10 A	LTN70APP06AA000	LTN70APP06AA000
Отводной блок N/L2+L4/L5 с кабелем 3000 мм (H05Z1Z1F) 10 A	LTN70APP16AA000	LTN70APP16AA000
Отводной блок N/L3 с кабелем 800 мм (H05Z1Z1F) 10 A	LTN70APP03AA000	LTN70APP03AA000
Отводной блок N/L3 с кабелем 800 мм (FG07M1) 10 A	LTN70APP23AA000	LTN70APP23AA000
Отводной блок N/L3 с кабелем 3000 мм (H05Z1Z1F) 10 A	LTN70APP13AA000	LTN70APP13AA000
Отводной блок N/L3 с кабелем 3000 мм (FG07M1) 10 A	LTN70APP33AA000	LTN70APP33AA000
Отводной блок N/L3+L4/L5 с кабелем 800 мм (H05Z1Z1F) 10 A	LTN70APP07AA000	LTN70APP07AA000
Отводной блок N/L3+L4/L5 с кабелем 3000 мм (H05Z1Z1F) 10 A	LTN70APP17AA000	LTN70APP17AA000
Отводной блок L2/L3 с кабелем 800 мм (H05Z1Z1F) 10 A	LTN70APP04AA000	LTN70APP04AA000
Отводной блок L2/L3 с кабелем 800 мм (FG07M1) 10 A	LTN70APP24AA000	LTN70APP24AA000
Отводной блок L2/L3 с кабелем 3000 мм (H05Z1Z1F) 10 A	LTN70APP14AA000	LTN70APP14AA000
Отводной блок L2/L3 с кабелем 3000 мм (FG07M1) 10 A	LTN70APP34AA000	LTN70APP34AA000
Отводной блок L2/L3+L4/L5 с кабелем 800 мм (H05Z1Z1F) 10 A	LTN70APP08AA000	LTN70APP08AA000
Отводной блок L2/L3+L4/L5 с кабелем 3000 мм (H05Z1Z1F) 10 A	LTN70APP18AA000	LTN70APP18AA000
Отводной блок N/L1/L2/L3 с кабелем 800 мм (H05Z1Z1F) 10 A	LTN70APP09AA000	LTN70APP09AA000
Отводной блок N/L1/L2/L3 с кабелем 3000 мм (H05Z1Z1F) 10 A	LTN70APP19AA000	LTN70APP19AA000
Фиксатор кабеля	LTN70PFU7AA000	LTN70PFU7AA000
Держатель шинопровода для подвеса на трос или цепь	LTN70PFU2AA000	LTN70PFU2AA000
Трос 10 метров с усиленными держателями, сталь оцинкованная (штука)	CM620100	CM620100
Трос 5 метров с усиленными держателями, сталь оцинкованная (штука)	CM620050	CM620050
Цепь 30 метров длиннозвенная, сталь оцинкованная (метр)	CM610010	CM610010
Держатель шинопровода простой	LTN70PFU1AA000	LTN70PFU1AA000
Открытый крюк для держателя осветительного шинопровода	LTN70ZFIU6AA000	LTN70ZFIU6AA000
Шпилька М6 длиной 2 метра, сталь оцинкованная (метр)	CM200602	CM200602
Шпилька М6 длиной 2 метра, сталь нержавеющая (метр)	CM200602INOX	CM200602INOX
Гайка М6 с насечкой, препятствующей откручиванию, сталь оцинкованная	CM100600	CM100600
Гайка М6 с насечкой, препятствующей откручиванию, сталь нержавеющая	CM100600INOX	CM100600INOX
Шайба М6 кузовная DIN9021, сталь оцинкованная	CM120600	CM120600
Шайба М6 кузовная DIN9021, сталь нержавеющая	CM120600INOX	CM120600INOX
Зажим кабельный с контргайкой, IP68, PG21 (для ввода в фидер кабеля диаметром 13–18 мм без трубы)	53000	53000
Труба гибкая армированная внутренний диаметр 25 мм (для ввода в фидер кабеля в трубе)	57025	57025
Переходник гибкая армированная труба – коробка (фидер), IP65, 1" (для ввода в фидер кабеля в трубе диаметром 25 мм)	55125	55125
Прокладка уплотнительная (для повышения IP на переходнике; при необходимости)	PAPM25	PAPM25

Таблица подбора основных аксессуаров к шинопроводу

Вид шинопровода	Двойной шинопровод		Двойной шинопровод	
	2P+2P		4P+2P	
	25 А	40 А	25 А	40 А
Секция прямая длиной 3000 мм с 3 точками отвода	LTC25BSP43AA000	LTC40BSP43AA000	LTC25NSP43AA000	LTC40NSP43AA000
Секция прямая длиной 3000 мм с 2 точками отвода	LTC25BSP41AA000	LTC40BSP41AA000	LTC25NSP41AA000	LTC40NSP41AA000
Секция прямая длиной 3000 мм с 1 точкой отвода	LTC25BSP42AA000	LTC40BSP42AA000	LTC25NSP42AA000	LTC40NSP42AA000
Секция прямая длиной 1000 мм с 1 точкой отвода	LTC25BSP44AA000	LTC40BSP44AA000	LTC25NSP44AA000	LTC40NSP44AA000
Питающий элемент + концевая заглушка, типа 1	LTC25FFED3AA000	LTC40FFED3AA000	LTC40FFED3AA000	LTC40FFED3AA000
Питающий элемент + концевая заглушка, типа 2	LTC25FFED4AA000	LTC40FFED4AA000	LTC40FFED4AA000	LTC40FFED4AA000
Гибкий поворот (соединитель)	LTC25FFLXJAA000	LTC40FFLXJAA000	LTC40FFLXJAA000	LTC40FFLXJAA000
Отводной блок N/L1 с кабелем 800 мм (H05Z1Z1F) 10 А	-	-	LTN70APP01AA000	LTN70APP01AA000
Отводной блок N/L1 с кабелем 800 мм (FG07M1) 10 А	-	-	LTN70APP21AA000	LTN70APP21AA000
Отводной блок N/L1 с кабелем 3000 мм (H05Z1Z1F) 10 А	-	-	LTN70APP11AA000	LTN70APP11AA000
Отводной блок N/L1 с кабелем 3000 мм (FG07M1) 10 А	-	-	LTN70APP31AA000	LTN70APP31AA000
Отводной блок N/L1+L4/L5 с кабелем 800 мм (H05Z1Z1F) 10 А	-	-	-	-
Отводной блок N/L1+L4/L5 с кабелем 3000 мм (H05Z1Z1F) 10 А	-	-	-	-
Отводной блок N/L2 с кабелем 800 мм (H05Z1Z1F) 10 А	-	-	LTN70APP02AA000	LTN70APP02AA000
Отводной блок N/L2 с кабелем 800 мм (FG07M1) 10 А	-	-	LTN70APP22AA000	LTN70APP22AA000
Отводной блок N/L2 с кабелем 3000 мм (H05Z1Z1F) 10 А	-	-	LTN70APP12AA000	LTN70APP12AA000
Отводной блок N/L2 с кабелем 3000 мм (FG07M1) 10 А	-	-	LTN70APP32AA000	LTN70APP32AA000
Отводной блок N/L2+L4/L5 с кабелем 800 мм (H05Z1Z1F) 10 А	-	-	-	-
Отводной блок N/L2+L4/L5 с кабелем 3000 мм (H05Z1Z1F) 10 А	-	-	-	-
Отводной блок N/L3 с кабелем 800 мм (H05Z1Z1F) 10 А	LTN70APP03AA000	LTN70APP03AA000	LTN70APP03AA000	LTN70APP03AA000
Отводной блок N/L3 с кабелем 800 мм (FG07M1) 10 А	LTN70APP23AA000	LTN70APP23AA000	LTN70APP23AA000	LTN70APP23AA000
Отводной блок N/L3 с кабелем 3000 мм (H05Z1Z1F) 10 А	LTN70APP13AA000	LTN70APP13AA000	LTN70APP13AA000	LTN70APP13AA000
Отводной блок N/L3 с кабелем 3000 мм (FG07M1) 10 А	LTN70APP33AA000	LTN70APP33AA000	LTN70APP33AA000	LTN70APP33AA000
Отводной блок N/L3+L4/L5 с кабелем 800 мм (H05Z1Z1F) 10 А	-	-	-	-
Отводной блок N/L3+L4/L5 с кабелем 3000 мм (H05Z1Z1F) 10 А	-	-	-	-
Отводной блок L2/L3 с кабелем 800 мм (H05Z1Z1F) 10 А	-	-	LTN70APP04AA000	LTN70APP04AA000
Отводной блок L2/L3 с кабелем 800 мм (FG07M1) 10 А	-	-	LTN70APP24AA000	LTN70APP24AA000
Отводной блок L2/L3 с кабелем 3000 мм (H05Z1Z1F) 10 А	-	-	LTN70APP14AA000	LTN70APP14AA000
Отводной блок L2/L3 с кабелем 3000 мм (FG07M1) 10 А	-	-	LTN70APP34AA000	LTN70APP34AA000
Отводной блок L2/L3+L4/L5 с кабелем 800 мм (H05Z1Z1F) 10 А	-	-	-	-
Отводной блок L2/L3+L4/L5 с кабелем 3000 мм (H05Z1Z1F) 10 А	-	-	-	-
Отводной блок N/L1/L2/L3 с кабелем 800 мм (H05Z1Z1F) 10 А	-	-	LTN70APP09AA000	LTN70APP09AA000
Отводной блок N/L1/L2/L3 с кабелем 3000 мм (H05Z1Z1F) 10 А	-	-	LTN70APP19AA000	LTN70APP19AA000
Фиксатор кабеля	LTN70QFIU7AA000	LTN70QFIU7AA000	LTN70QFIU7AA000	LTN70QFIU7AA000
Держатель шинопровода для подвеса на трос или цепь	LTN70QFIU2AA000	LTN70QFIU2AA000	LTN70QFIU2AA000	LTN70QFIU2AA000
Трос 10 метров с усиленными держателями сталь оцинкованная (штука)	CM620100	CM620100	CM620100	CM620100
Трос 5 метров с усиленными держателями сталь оцинкованная (штука)	CM620050	CM620050	CM620050	CM620050
Цепь 30 метров длиннозвенная, сталь оцинкованная (метр)	CM610010	CM610010	CM610010	CM610010
Держатель шинопровода простой	LTN70QFIU1AA000	LTN70QFIU1AA000	LTN70QFIU1AA000	LTN70QFIU1AA000
Открытый крюк для держателя осветительного шинопровода	LTN70ZFIU6AA000	LTN70ZFIU6AA000	LTN70ZFIU6AA000	LTN70ZFIU6AA000
Шпилька М6 длиной 2 метра, сталь оцинкованная (метр)	CM200602	CM200602	CM200602	CM200602
Шпилька М6 длиной 2 метра, сталь нержавеющая (метр)	CM200602INOX	CM200602INOX	CM200602INOX	CM200602INOX
Гайка М6 с насечкой, препятствующей откручиванию, сталь оцинкованная	CM100600	CM100600	CM100600	CM100600
Гайка М6 с насечкой, препятствующей откручиванию, сталь нержавеющая	CM100600INOX	CM100600INOX	CM100600INOX	CM100600INOX
Шайба М6 кузовная DIN9021, сталь оцинкованная	CM120600	CM120600	CM120600	CM120600
Шайба М6 кузовная DIN9021, сталь нержавеющая	CM120600INOX	CM120600INOX	CM120600INOX	CM120600INOX
Зажим кабельный с контргайкой, IP68, PG21 (для ввода в фидер кабеля диаметром 13–18 мм без трубы)	53000	53000	53000	53000
Труба гибкая армированная внутренний диаметр 25 мм (для ввода в фидер кабеля в трубе)	57025	57025	57025	57025
Переходник гибкая армированная труба – коробка (фидер), IP65, 1" (для ввода в фидер кабеля в трубе диаметром 25 мм)	55125	55125	55125	55125
Прокладка уплотнительная (для повышения IP на переходнике; при необходимости)	PAPM25	PAPM25	PAPM25	PAPM25

Таблица подбора основных аксессуаров к шинопроводу

Вид шинопровода	Двойной шинопровод		Двойной шинопровод	
	4P+4P		6P+6P	
	25 А	40 А	25 А	40 А
Секция прямая длиной 3000 мм с 3 точками отвода	LTC25FSP43AA000	LTC40FSP43AA000	LTC25MSP43AA000	LTC40MSP43AA000
Секция прямая длиной 3000 мм с 2 точками отвода	LTC25FSP41AA000	LTC40FSP41AA000	LTC25MSP41AA000	LTC40MSP41AA000
Секция прямая длиной 3000 мм с 1 точкой отвода	LTC25FSP42AA000	LTC40FSP42AA000	LTC25MSP42AA000	LTC40MSP42AA000
Секция прямая длиной 1000 мм с 1 точкой отвода	LTC25FSP44AA000	LTC40FSP44AA000	LTC25MSP44AA000	LTC40MSP44AA000
Питающий элемент + концевая заглушка, типа 1	LTC40FFED3AA000	LTC40FFED3AA000	LTC25MFED3AA000	LTC40MFED3AA000
Питающий элемент + концевая заглушка, типа 2	LTC40FFED4AA000	LTC40FFED4AA000	LTC25MFED4AA000	LTC40MFED4AA000
Гибкий поворот (соединитель)	LTC40FFLXJAA000	LTC40FFLXJAA000	LTC25MFLXJAA000	LTC40MFLXJAA000
Отводной блок N/L1 с кабелем 800 мм (H05Z1Z1F) 10 А	LTN70APP01AA000	LTN70APP01AA000	LTN70APP01AA000	LTN70APP01AA000
Отводной блок N/L1 с кабелем 800 мм (FG07M1) 10 А	LTN70APP21AA000	LTN70APP21AA000	LTN70APP21AA000	LTN70APP21AA000
Отводной блок N/L1 с кабелем 3000 мм (H05Z1Z1F) 10 А	LTN70APP11AA000	LTN70APP11AA000	LTN70APP11AA000	LTN70APP11AA000
Отводной блок N/L1 с кабелем 3000 мм (FG07M1) 10 А	LTN70APP31AA000	LTN70APP31AA000	LTN70APP31AA000	LTN70APP31AA000
Отводной блок N/L1+L4/L5 с кабелем 800 мм (H05Z1Z1F) 10 А	-	-	LTN70APP05AA000	LTN70APP05AA000
Отводной блок N/L1+L4/L5 с кабелем 3000 мм (H05Z1Z1F) 10 А	-	-	LTN70APP15AA000	LTN70APP15AA000
Отводной блок N/L2 с кабелем 800 мм (H05Z1Z1F) 10 А	LTN70APP02AA000	LTN70APP02AA000	LTN70APP02AA000	LTN70APP02AA000
Отводной блок N/L2 с кабелем 800 мм (FG07M1) 10 А	LTN70APP22AA000	LTN70APP22AA000	LTN70APP22AA000	LTN70APP22AA000
Отводной блок N/L2 с кабелем 3000 мм (H05Z1Z1F) 10 А	LTN70APP12AA000	LTN70APP12AA000	LTN70APP12AA000	LTN70APP12AA000
Отводной блок N/L2 с кабелем 3000 мм (FG07M1) 10 А	LTN70APP32AA000	LTN70APP32AA000	LTN70APP32AA000	LTN70APP32AA000
Отводной блок N/L2+L4/L5 с кабелем 800 мм (H05Z1Z1F) 10 А	-	-	LTN70APP06AA000	LTN70APP06AA000
Отводной блок N/L2+L4/L5 с кабелем 3000 мм (H05Z1Z1F) 10 А	-	-	LTN70APP16AA000	LTN70APP16AA000
Отводной блок N/L3 с кабелем 800 мм (H05Z1Z1F) 10 А	LTN70APP03AA000	LTN70APP03AA000	LTN70APP03AA000	LTN70APP03AA000
Отводной блок N/L3 с кабелем 800 мм (FG07M1) 10 А	LTN70APP23AA000	LTN70APP23AA000	LTN70APP23AA000	LTN70APP23AA000
Отводной блок N/L3 с кабелем 3000 мм (H05Z1Z1F) 10 А	LTN70APP13AA000	LTN70APP13AA000	LTN70APP13AA000	LTN70APP13AA000
Отводной блок N/L3 с кабелем 3000 мм (FG07M1) 10 А	LTN70APP33AA000	LTN70APP33AA000	LTN70APP33AA000	LTN70APP33AA000
Отводной блок N/L3+L4/L5 с кабелем 800 мм (H05Z1Z1F) 10 А	-	-	LTN70APP07AA000	LTN70APP07AA000
Отводной блок N/L3+L4/L5 с кабелем 3000 мм (H05Z1Z1F) 10 А	-	-	LTN70APP17AA000	LTN70APP17AA000
Отводной блок L2/L3 с кабелем 800 мм (H05Z1Z1F) 10 А	LTN70APP04AA000	LTN70APP04AA000	LTN70APP04AA000	LTN70APP04AA000
Отводной блок L2/L3 с кабелем 800 мм (FG07M1) 10 А	LTN70APP24AA000	LTN70APP24AA000	LTN70APP24AA000	LTN70APP24AA000
Отводной блок L2/L3 с кабелем 3000 мм (H05Z1Z1F) 10 А	LTN70APP14AA000	LTN70APP14AA000	LTN70APP14AA000	LTN70APP14AA000
Отводной блок L2/L3 с кабелем 3000 мм (FG07M1) 10 А	LTN70APP34AA000	LTN70APP34AA000	LTN70APP34AA000	LTN70APP34AA000
Отводной блок L2/L3+L4/L5 с кабелем 800 мм (H05Z1Z1F) 10 А	-	-	LTN70APP08AA000	LTN70APP08AA000
Отводной блок L2/L3+L4/L5 с кабелем 3000 мм (H05Z1Z1F) 10 А	-	-	LTN70APP18AA000	LTN70APP18AA000
Отводной блок N/L1/L2/L3 с кабелем 800 мм (H05Z1Z1F) 10 А	LTN70APP09AA000	LTN70APP09AA000	LTN70APP09AA000	LTN70APP09AA000
Отводной блок N/L1/L2/L3 с кабелем 3000 мм (H05Z1Z1F) 10 А	LTN70APP19AA000	LTN70APP19AA000	LTN70APP19AA000	LTN70APP19AA000
Фиксатор кабеля	LTN70QFIU7AA000	LTN70QFIU7AA000	LTN70QFIU7AA000	LTN70QFIU7AA000
Держатель шинопровода для подвеса на трос или цепь	LTN70QFIU2AA000	LTN70QFIU2AA000	LTN70QFIU2AA000	LTN70QFIU2AA000
Трос 10 метров с усиленными держателями, сталь оцинкованная (штука)	CM620100	CM620100	CM620100	CM620100
Трос 5 метров с усиленными держателями, сталь оцинкованная (штука)	CM620050	CM620050	CM620050	CM620050
Цепь 30 метров длиннозвенная, сталь оцинкованная (метр)	CM610010	CM610010	CM610010	CM610010
Держатель шинопровода простой	LTN70QFIU1AA000	LTN70QFIU1AA000	LTN70QFIU1AA000	LTN70QFIU1AA000
Открытый крюк для держателя осветительного шинопровода	LTN70ZFIU6AA000	LTN70ZFIU6AA000	LTN70ZFIU6AA000	LTN70ZFIU6AA000
Шпилька М6 длиной 2 метра, сталь оцинкованная (метр)	CM200602	CM200602	CM200602	CM200602
Шпилька М6 длиной 2 метра, сталь нержавеющая (метр)	CM200602INOX	CM200602INOX	CM200602INOX	CM200602INOX
Гайка М6 с насечкой, препятствующей откручиванию, сталь оцинкованная	CM100600	CM100600	CM100600	CM100600
Гайка М6 с насечкой, препятствующей откручиванию, сталь нержавеющая	CM100600INOX	CM100600INOX	CM100600INOX	CM100600INOX
Шайба М6 кузовная DIN9021, сталь оцинкованная	CM120600	CM120600	CM120600	CM120600
Шайба М6 кузовная DIN9021, сталь нержавеющая	CM120600INOX	CM120600INOX	CM120600INOX	CM120600INOX
Зажим кабельный с контргайкой, IP68, PG21 (для ввода в фидер кабеля диаметром 13–18 мм без трубы)	53000	53000	53000	53000
Труба гибкая армированная внутренний диаметр 25 мм (для ввода в фидер кабеля в трубе)	57025	57025	57025	57025
Переходник гибкая армированная труба – коробка (фидер), IP65, 1" (для ввода в фидер кабеля в трубе диаметром 25 мм)	55125	55125	55125	55125
Прокладка уплотнительная (для повышения IP на переходнике; при необходимости)	PAPM25	PAPM25	PAPM25	PAPM25