



Система напольных шкафов

Напольные сборные универсальные шкафы CQE	86
Напольные компьютерные шкафы CQEC	94
Напольные шкафы DAE	95
Аксессуары для напольных шкафов	100
Аксессуары для секционирования	129
Аксессуары для шинных трасс	142
Аксессуары для освещения	145
Пульты и стойки управления	147
Техническая информация	153
Чертежи	162

Система напольных шкафов

Сфера применения

Напольные шкафы ДКС серий DAE и CQE представляют собой универсальное решение для различных применений: создание щитов управления, щитов низковольтного распределения и размещение телекоммуникационного оборудования. Вся гамма шкафов ДКС отвечает самым высоким требованиям к условиям установки и эксплуатации, что позволяет использовать ее в различных отраслях.



Ассортимент

Разнообразие типоразмеров и широкий выбор комплектующих шкафов ДКС в сочетании с высоким уровнем качества и разумной ценой позволяют удовлетворять любые требования заказчиков в различных отраслях применения.

Качество

Шкафы серии DAE и CQE имеют современный стильный дизайн и выпускаются на заводах ДКС в Европе в соответствии с самыми высокими стандартами качества.

Универсальность

Универсальная модульная конструкция напольных шкафов ДКС совместима с активным и силовым оборудованием ведущих европейских и отечественных производителей и позволяет реализовать практически любые решения, подбирая наиболее оптимальные варианты конструктива в соответствии со всеми требованиями заказчика.

Эксплуатация

Вся гамма напольных шкафов отвечает самым высоким требованиям к условиям монтажа и эксплуатации: степень защиты шкафов от внешних механических ударов выше, чем у большинства аналогов на Украинском рынке (не менее - IK10). Нанесенный на дверь шкафа специальный полиуретановый уплотнитель обеспечивает высокий уровень пыле- и влагозащиты, что позволяет использовать шкафы практически в любых условиях.

Доступность

Практически вся линейка напольных шкафов и комплектующих серий DAE и CQE поддерживается на складе, что позволяет оперативно обеспечить потребности клиентов. При необходимости ДКС может изготовить шкаф по индивидуальному проекту с учётом требований заказчика.

Соответствие нормам

Напольные шкафы имеют все необходимые сертификаты соответствия, а также успешно прошли климатические испытания, испытания на стойкость к к.з., на ударо- и вибропрочность, соответствие заявленному уровню пыле- и влагозащиты и одобрены для эксплуатации на морских судах и объектах.

Техническая поддержка

ДКС предоставляет полный комплект необходимой документации на всю гамму продукции, включая сертификаты соответствия, протоколы испытаний и чертежи в формате 2D и 3D. Специалисты отдела технической поддержки оказывают услуги по проектированию электрических щитов на основе серий шкафов DAE и CQE, по подбору или замене электромонтажных компонентов системы "Quadro" в электрощитовом оборудовании, по адаптации существующей проектно-конструкторской документации к электрощитовой продукции "ДКС".

Логистика

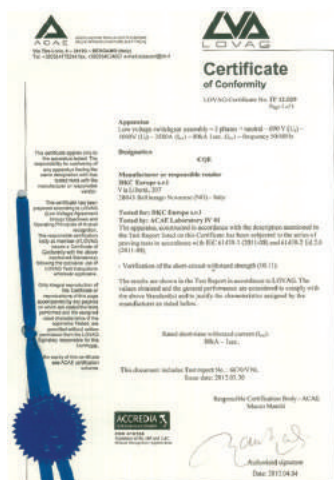
Шкафы поставляются в разобранном виде, что позволяет значительно сократить затраты на перевозку и хранение. Все элементы шкафа имеют индивидуальную упаковку из гофрированного картона высокого качества, предотвращающую повреждения изделий при транспортировке на длинные расстояния.

Описание системы

Компания ДКС производит металлические шкафы, стойки и пульты управления на собственных предприятиях в Европе и имеет успешный опыт поставки на рынки стран СНГ, Западной Европы, Ближнего Востока и Латинской Америки. Разнообразие типоразмеров и широкий выбор комплектующих шкафов ДКС в сочетании с высоким уровнем качества и разумной ценой позволяют удовлетворять любые требования заказчиков в различных отраслях применения.



Металлические шкафы, корпуса и стойки управления для средств автоматизации и распределения энергии серии "RAM block" компании ДКС соответствуют всем необходимым требованиям и стандартам, которые действуют на территории Украины. Универсальная модульная конструкция шкафов "RAM block" совместима с активным и силовым оборудованием ведущих европейских и отечественных производителей и позволяет реализовать практически любые решения, подбирая наиболее оптимальные варианты конструктива в соответствии со всеми требованиями заказчика.



Сборные напольные и сварные навесные шкафы "RAM block" имеют все необходимые сертификаты

- соответствия, а также успешно прошли испытания на соответствие стандартам по:
- степени пыле- и влагозащиты;
 - уровню ударпрочности;
 - стойкости к соленому туману, повышенной влажности, перепадам температуры и др.;
 - вибропрочности;
 - возможности применения шкафов в сейсмоопасных зонах по классификации MSK-64;
 - возможности применения шкафов в низковольтных комплектных устройствах на номинальный ток до 6300А;
 - пригодности к эксплуатации на морских объектах и судах;
 - виду климатического исполнения - УХЛ1.

Напольные сборные универсальные шкафы CQE



Напольные сборные универсальные шкафы CQE

Предназначены для создания систем управления, контроля или распределения энергии, а также для организации телекоммуникационных узлов. Шкафы CQE изготавливаются из высококачественной листовой стали поставляются в 144 различных типоразмерах.

Каркас шкафа, крыша и панели выполнены из высококачественной листовой стали толщиной не менее 1,5 мм, монтажная плата производится из оцинкованной стали толщиной до 3 мм и имеет специальную П-образную окантовку для дополнительной жесткости.

Стандартный шкаф в сборе имеет уровень пыли- и влагозащиты на уровне IP55. Данный уровень может быть увеличен до IP65 при использовании специальных аксессуаров.

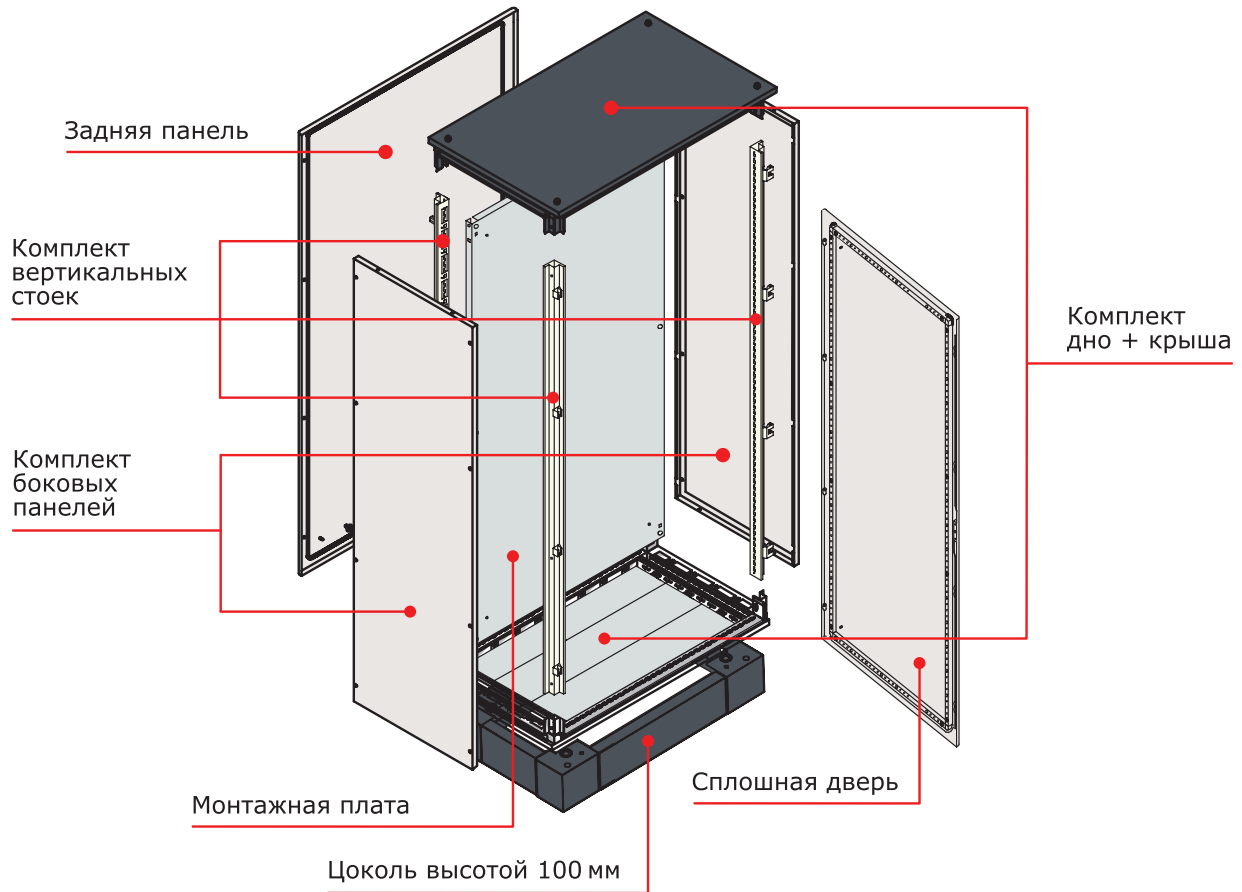
Зона климатического исполнения, в которой можно использовать шкафы CQE без риска потерять/ухудшить основные характеристики шкафа, такие как IP, IK, качество порошкового покрытия, целостность уплотнителя на внешних элементах шкафа, максимальна – УХЛ1 по ГОСТу 15150.

Конструкция профиля шкафа имеет несколько ребер жесткости, что обеспечивает высокую прочность и несущую способность стоек - до 1000 кг на шкаф в сборе.

Все внутренние монтажные элементы шкафа CQE имеют универсальный шаг перфорации 25 мм, что позволяет быстро и просто осуществлять любые модификации конструкции шкафа.

Широкий выбор типоразмеров и аксессуаров, возможность объединения шкафов в линию, совместимость с активным оборудованием ведущих европейских и отечественных производителей делают шкафы CQE универсальным решением, способным удовлетворить самые высокие требования заказчиков.

Схема монтажа



Основные элементы каркаса:

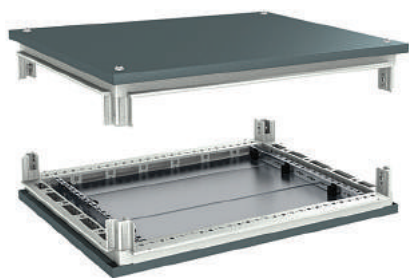
- основание и крыша - заказываются одним кодом. Основные параметры для выбора: ширина и глубина шкафа;
- вертикальные стойки - заказываются одним кодом, в комплект поставки входит четыре стойки. Основным параметром для выбора стоек является высота шкафа.

Возможна реализация нескольких вариантов сборки шкафа:

Схема реализации, вид сверху	Спереди	Сзади
	Дверь	Панель
	Дверь	Дверь
	Двойная дверь	Панель
	Двойная дверь	Двойная дверь
	Панель	Панель
	-	-

Основные элементы конструкции

Комплект дно и крыша



Материал: сталь 1,5 мм, порошковое покрытие RAL 7011.

Отличительные особенности: в комплект включены элементы для организации кабельного ввода.

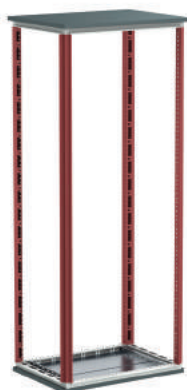
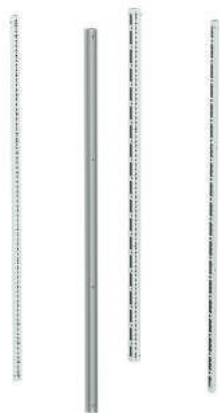
Комплект поставки: дно, крыша, монтажные аксессуары.

Чертежи: стр. 162.

Размеры шкафа, мм		Код
Ширина	Глубина	
300	400	R5KTB34*
	500	R5KTB35*
	600	R5KTB36*
	800	R5KTB38*
	1000	R5KTB310*
	1200	R5KTB312*
400	400	R5KTB44*
	500	R5KTB45*
	600	R5KTB46*
	800	R5KTB48*
	1000	R5KTB410*
	1200	R5KTB412*
600	400	R5KTB64
	500	R5KTB65
	600	R5KTB66
	800	R5KTB68
	1000	R5KTB610
	1200	R5KTB612
800	400	R5KTB84
	500	R5KTB85
	600	R5KTB86
	800	R5KTB88
	1000	R5KTB810
	1200	R5KTB812
1000	400	R5KTB104
	500	R5KTB105
	600	R5KTB106
	800	R5KTB108
	1000	R5KTB1010
	1200	R5KTB1012
1200	400	R5KTB124
	500	R5KTB125
	600	R5KTB126
	800	R5KTB128
	1000	R5KTB1210
	1200	R5KTB1212
1400	400	R5KTB144
	500	R5KTB145
	600	R5KTB146
	800	R5KTB148
1600	400	R5KTB164
	500	R5KTB165
	600	R5KTB166
	800	R5KTB168

* крыша с фланцем

Комплект вертикальных стоек



Материал: сталь 1,5 мм, порошковое покрытие RAL 7035.

Отличительные особенности:

- конструкция профиля имеет 6 ребер жесткости, что обеспечивает высокую прочность и несущую способность стоек (до 700 кг на каркас и 1000 кг на шкаф в сборе);
- универсальная перфорация стоек с шагом 25 мм позволяет устанавливать различные аксессуары.

Комплект поставки: 4 стойки.

Чертежи: стр. 164.

Высота шкафа, мм	Код
1400	R5KMN14
1600	R5KMN16
1800	R5KMN18
2000	R5KMN20
2200	R5KMN22

Внимание: все аксессуары для установки составляющих шкафа (двери, панели и т.д.) поставляются в комплекте с ними. Размещать заказ на дополнительные аксессуары нет необходимости.

Таблица подбора оборудования


Размеры шкафа, мм			Коды основных элементов				Коды дополнительных элементов				
Высота	Ширина	Глубина	Дно + крыша	Стойки	Сплошная дверь	Задняя панель	Монтажная плата	Боковые панели	Цоколь, 100 мм		
1400	600	400	R5KTB64	R5KMN14	R5CPE1460	R5CRE1460	R5PCE1460	R5LE1442	R5ZE641		
		500	R5KTB65					R5LE1452	R5ZE651		
	800	400	R5KTB84		R5CPE1480	R5CRE1480	R5PCE1480	R5LE1442	R5ZE841		
		500	R5KTB85		R5LE1452	R5ZE851					
	1000	400	R5KTB104		R5CPE14100	R5CRE14100	R5PCE14100	R5LE1442	R5ZE1041		
		500	R5KTB105		R5LE1452	R5ZE1051					
	1200	400	R5KTB124		R5CPE14120	R5CRE14120	R5PCE14120	R5LE1442	R5ZE1241		
		500	R5KTB125					R5LE1452	R5ZE1251		
	1600	400	400		R5KTB44	R5KMN16	R5CPE1640	R5CRE1640	R5PCE1640	R5LE1642	R5ZE441
			500		R5KTB45					R5LE1652	R5ZE451
600			R5KTB46	R5LE1662	R5ZE641						
800			R5KTB48	R5LE1682	R5ZE841						
600		400	R5KTB64	R5CPE1660	R5CRE1660		R5PCE1660	R5LE1642	R5ZE641		
		500	R5KTB65					R5LE1652	R5ZE651		
		600	R5KTB66					R5LE1662	R5ZE661		
		800	R5KTB68					R5LE1682	R5ZE861		
800		400	R5KTB84	R5CPE1680	R5CRE1680		R5PCE1680	R5LE1642	R5ZE841		
		500	R5KTB85					R5LE1652	R5ZE851		
		600	R5KTB86					R5LE1662	R5ZE861		
		800	R5KTB88					R5LE1682	R5ZE881		
1000		400	R5KTB104	R5CPE16100	R5CRE16100		R5PCE16100	R5LE1642	R5ZE1041		
		500	R5KTB105					R5LE1652	R5ZE1051		
		600	R5KTB106					R5LE1662	R5ZE1061		
		800	R5KTB108					R5LE1682	R5ZE1081		
1200		400	R5KTB124	R5CPE16120	R5CRE16120		R5PCE16120	R5LE1642	R5ZE1241		
		500	R5KTB125					R5LE1652	R5ZE1251		
		600	R5KTB126					R5LE1662	R5ZE1261		
		800	R5KTB128					R5LE1682	R5ZE1281		
1800	300	400	R5KTB44	R5KMN18	R5CPE1830	R5CRE1830	R5PCE1830	R5LE1842	R5ZE341		
		500	R5KTB45					R5LE1852	R5ZE351		
		600	R5KTB46					R5LE1862	R5ZE361		
		800	R5KTB48					R5LE1882	R5ZE381		
		1000	R5KTB410					R5LE18102	R5ZE3101		
		1200	R5KTB412					R5LE18122	R5ZE3121		
	400	400	R5KTB44		R5CPE1840	R5CRE1840	R5PCE1840	R5LE1842	R5ZE441		
		500	R5KTB45					R5LE1852	R5ZE451		
		600	R5KTB46					R5LE1862	R5ZE641		
		800	R5KTB48					R5LE1882	R5ZE841		
		1000	R5KTB410					R5LE18102	R5ZE1041		
		1200	R5KTB412					R5LE18122	R5ZE1241		

Аксессуары для шкафов

<p>Общие</p> <p>Стр. 100</p>	<p>Секционирование</p> <p>Стр. 129</p>	<p>Установка ИТ-оборудования</p> <p>Стр. 241</p>	<p>Монтаж шинных трасс</p> <p>Стр. 142</p>	<p>Контроль микроклимата</p> <p>Стр. 209</p>	<p>Освещение</p> <p>Стр. 145</p>
------------------------------	--	--	--	--	----------------------------------



Размеры шкафа, мм			Коды основных элементов				Коды дополнительных элементов		
Высота	Ширина	Глубина	Дно + крыша	Стойки	Сплошная дверь	Задняя панель	Монтажная плата	Боковые панели	Цоколь, 100 мм
1800	600	400	R5KTB64	R5KMN18	R5CPE1860	R5CRE1860	R5PCE1860	R5LE1842	R5ZE641
		500	R5KTB65					R5LE1852	R5ZE651
		600	R5KTB66					R5LE1862	R5ZE661
		800	R5KTB68					R5LE1882	R5ZE861
		1000	R5KTB610					R5LE18102	R5ZE1061
		1200	R5KTB612					R5LE18122	R5ZE1261
	800	400	R5KTB84		R5CPE1880	R5CRE1880	R5PCE1880	R5LE1842	R5ZE841
		500	R5KTB85					R5LE1852	R5ZE851
		600	R5KTB86					R5LE1862	R5ZE861
		800	R5KTB88					R5LE1882	R5ZE881
		1000	R5KTB810					R5LE18102	R5ZE1081
		1200	R5KTB812					R5LE18122	R5ZE1281
	1000	400	R5KTB104		R5CPE18100	R5CRE18100	R5PCE18100	R5LE1842	R5ZE1041
		500	R5KTB105					R5LE1852	R5ZE1051
		600	R5KTB106					R5LE1862	R5ZE1061
		800	R5KTB108					R5LE1882	R5ZE1081
		1000	R5KTB1010					R5LE18102	R5ZE10101
		1200	R5KTB1012					R5LE18122	R5ZE12101
	1200	400	R5KTB124		R5CPE18120	R5CRE18120	R5PCE18120	R5LE1842	R5ZE1241
		500	R5KTB125					R5LE1852	R5ZE1251
		600	R5KTB126					R5LE1862	R5ZE1261
		800	R5KTB128					R5LE1882	R5ZE1281
		1000	R5KTB1210					R5LE18102	R5ZE12101
		1200	R5KTB1212					R5LE18122	R5ZE12121
2000	300	400	R5KTB34	R5KMN20	R5CPE2030	R5CRE2030	R5PCE2030	R5LE2042	R5ZE341
		500	R5KTB35					R5LE2052	R5ZE351
		600	R5KTB36					R5LE2062	R5ZE361
		800	R5KTB38					R5LE2082	R5ZE381
		1000	R5KTB310					R5LE20102	R5ZE3101
		1200	R5KTB312					R5LE20122	R5ZE3121
	400	400	R5KTB44		R5CPE2040	R5CRE2040	R5PCE2040	R5LE2042	R5ZE441
		500	R5KTB45					R5LE2052	R5ZE451
		600	R5KTB46					R5LE2062	R5ZE641
		800	R5KTB48					R5LE2082	R5ZE841
		1000	R5KTB410					R5LE20102	R5ZE1041
		1200	R5KTB412					R5LE20122	R5ZE1241

Дополнительное оборудование



Стр. 337



Стр. 350



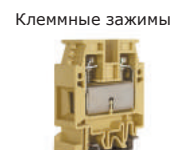
Стр. 357



Стр. 344



Стр. 377



Стр. 394

Таблица подбора оборудования


Размеры шкафа, мм			Код						
Высота	Ширина	Глубина	Дно + крыша	Стойки	Сплошная дверь	Задняя панель	Монтажная плата	Боковые панели	Цоколь, 100 мм
2000	600	400	R5KTB64	R5KMN20	R5CPE2060	R5CRE2060	R5PCE2060	R5LE2042	R5ZE641
		500	R5KTB65					R5LE2052	R5ZE651
		600	R5KTB66					R5LE2062	R5ZE661
		800	R5KTB68					R5LE2082	R5ZE861
		1000	R5KTB610					R5LE20102	R5ZE1061
		1200	R5KTB612					R5LE20122	R5ZE1261
	800	400	R5KTB84		R5CPE2080	R5CRE2080	R5PCE2080	R5LE2042	R5ZE841
		500	R5KTB85					R5LE2052	R5ZE851
		600	R5KTB86					R5LE2062	R5ZE861
		800	R5KTB88					R5LE2082	R5ZE881
		1000	R5KTB810					R5LE20102	R5ZE1081
		1200	R5KTB812					R5LE20122	R5ZE1281
	1000	400	R5KTB104		R5CPE20100	R5CRE20100	R5PCE20100	R5LE2042	R5ZE1041
		500	R5KTB105					R5LE2052	R5ZE1051
		600	R5KTB106					R5LE2062	R5ZE1061
		800	R5KTB108					R5LE2082	R5ZE1081
		1000	R5KTB1010					R5LE20102	R5ZE10101
		1200	R5KTB1012					R5LE20122	R5ZE12101
	1200	400	R5KTB124		R5CPE20120	R5CRE20120	R5PCE20120	R5LE2042	R5ZE1241
		500	R5KTB125					R5LE2052	R5ZE1251
		600	R5KTB126					R5LE2062	R5ZE1261
		800	R5KTB128					R5LE2082	R5ZE1281
		1000	R5KTB1210					R5LE20102	R5ZE12101
		1200	R5KTB1212					R5LE20122	R5ZE12121
1400	400	R5KTB144	R5CPE20140	R5CRE20140	R5PCE20140	R5LE2042	R5ZE1441		
	500	R5KTB145				R5LE2052	R5ZE1451		
	600	R5KTB146				R5LE2062	R5ZE1461		
	800	R5KTB148				R5LE2082	R5ZE1481		
1600	400	R5KTB164	R5CPE20160	R5CRE20160	R5PCE20160	R5LE2042	R5ZE1641		
	500	R5KTB165				R5LE2052	R5ZE1651		
	600	R5KTB166				R5LE2062	R5ZE1661		
	800	R5KTB168				R5LE2082	R5ZE1681		

Аксессуары для шкафов

Общие



Стр. 100

Секционирование



Стр. 129

Установка ИТ-оборудования



Стр. 241

Монтаж шинных трасс



Стр. 142

Контроль микроклимата



Стр. 209

Освещение



Стр. 145



Размеры шкафа, мм			Код						
Высота	Ширина	Глубина	Дно + крыша	Стойки	Сплошная дверь	Задняя панель	Монтажная плата	Боковые панели	Цоколь, 100 мм
2200	300	400	R5KTB34	R5KMN22	R5CPE2230	R5CRE2230	R5PCE2230	R5LE2242	R5ZE341
		500	R5KTB35					R5LE2252	R5ZE351
		600	R5KTB36					R5LE2262	R5ZE361
		800	R5KTB38					R5LE2282	R5ZE381
		1000	R5KTB310					R5LE22102	R5ZE3101
		1200	R5KTB312					R5LE22122	R5ZE3121
	400	400	R5KTB44		R5CPE2240	R5CRE2240	R5PCE2240	R5LE2242	R5ZE441
		500	R5KTB45					R5LE2252	R5ZE451
		600	R5KTB46					R5LE2262	R5ZE641
		800	R5KTB48					R5LE2282	R5ZE841
		1000	R5KTB410					R5LE22102	R5ZE1041
		1200	R5KTB412					R5LE22122	R5ZE1241
	600	400	R5KTB64		R5CPE2260	R5CRE2260	R5PCE2260	R5LE2242	R5ZE641
		500	R5KTB65					R5LE2252	R5ZE651
		600	R5KTB66					R5LE2262	R5ZE661
		800	R5KTB68					R5LE2282	R5ZE861
		1000	R5KTB610					R5LE22102	R5ZE1061
		1200	R5KTB612					R5LE22122	R5ZE1261
	800	400	R5KTB84		R5CPE2280	R5CRE2280	R5PCE2280	R5LE2242	R5ZE841
		500	R5KTB85					R5LE2252	R5ZE851
		600	R5KTB86					R5LE2262	R5ZE861
		800	R5KTB88					R5LE2282	R5ZE881
		1000	R5KTB810					R5LE22102	R5ZE1081
		1200	R5KTB812					R5LE22122	R5ZE1281
1000	400	R5KTB104	R5CPE22100	R5CRE22100	R5PCE22100	R5LE2242	R5ZE1041		
	500	R5KTB105				R5LE2252	R5ZE1051		
	600	R5KTB106				R5LE2262	R5ZE1061		
	800	R5KTB108				R5LE2282	R5ZE1081		
	1000	R5KTB1010				R5LE22102	R5ZE10101		
	1200	R5KTB1012				R5LE22122	R5ZE12101		
1200	400	R5KTB124	R5CPE22120	R5CRE22120	R5PCE22120	R5LE2242	R5ZE1241		
	500	R5KTB125				R5LE2252	R5ZE1251		
	600	R5KTB126				R5LE2262	R5ZE1261		
	800	R5KTB128				R5LE2282	R5ZE1281		
	1000	R5KTB1210				R5LE22102	R5ZE12101		
	1200	R5KTB1212				R5LE22122	R5ZE12121		

Дополнительное оборудование

Перфокороб



Стр. 337

Монтажные аксессуары



Стр. 350

Наконечники и инструменты



Стр. 357

DIN-рейки



Стр. 344

Маркировка



Стр. 377

Клеммные зажимы



Стр. 394

Напольные компьютерные шкафы CQEC



Материал:

- каркас - сталь 1,5 мм, порошковое покрытие RAL 7035;
- двери - сталь 2 мм, порошковое покрытие RAL 7035.

Отличительные особенности:

- разработан специально для эксплуатации в промышленных условиях;
- степень защиты IP55.

Комплект поставки: каркас, прозрачная дверь с ударпрочным стеклом (4 мм), полка для монитора, полка для клавиатуры, нижняя и задняя двери, монтажные аксессуары.

Чертежи: стр. 164.

Размеры шкафа, мм			Код				
Высота	Ширина	Глубина	Шкаф	Боковые панели	Цоколь 100 мм	Выдвижная полка	Фиксированная полка
1600	600	600	R5CQEC1666	R5LE1662	R5ZE661	R5RE660	R5RF660
		800	R5CQEC1668	R5LE1682	R5ZE861	R5RE680	R5RF680
1800		600	R5CQEC1866	R5LE1862	R5ZE661	R5RE660	R5RF660
		800	R5CQEC1868	R5LE1882	R5ZE861	R5RE680	R5RF680
2000		600	R5CQEC2066	R5LE2062	R5ZE661	R5RE660	R5RF660
		800	R5CQEC2068	R5LE2082	R5ZE861	R5RE680	R5RF680

Напольные сборные шкафы DAE



Сборные металлические шкафы серии DAE

Шкафы серии DAE предназначены для построения систем распределения энергии и автоматизации технологических процессов.

Шкафы DAE изготавливаются из высококачественной листовой стали, поставляются в 56 различных типоразмерах.

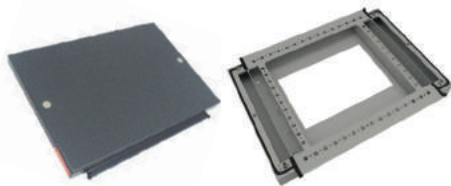
Шкафы имеют облегченный безкаркасный конструктив и трехсекционный кабельный ввод, что значительно ускоряет процесс сборки и подключения шкафа.

Стандартный шкаф в сборке имеет уровень пыле- и влагозащиты на уровне IP55. Данный уровень может быть увеличен при использовании специальных аксессуаров.

Универсальность системы "RAM block" позволяет использовать в конструкции шкафов DAE аксессуары для шкафов серии CQE. Например, применять различные варианты внутренних реек или элементы секционирования.

Основные элементы конструкции

Комплект дно и крыша



Материал: сталь 1,5 мм, порошковое покрытие RAL 7011.

Отличительные особенности: в комплект включены элементы для организации кабельного ввода.

Комплект поставки: дно, крыша, монтажные аксессуары.

Чертежи: стр. 165.

Размеры шкафа, мм		Код
Ширина	Глубина	
600	300	R5DTB63
	400	R5DTB64
	500	R5DTB65
	600	R5DTB66
800	300	R5DTB83
	400	R5DTB84
	500	R5DTB85
	600	R5DTB86
1000	300	R5DTB103
	400	R5DTB104
	500	R5DTB105
	600	R5DTB106
1200	400	R5DTB124
	500	R5DTB125
	600	R5DTB126

Комплект боковых панелей



Материал: сталь 1,5 мм, порошковое покрытие RAL 7035.

Отличительные особенности:

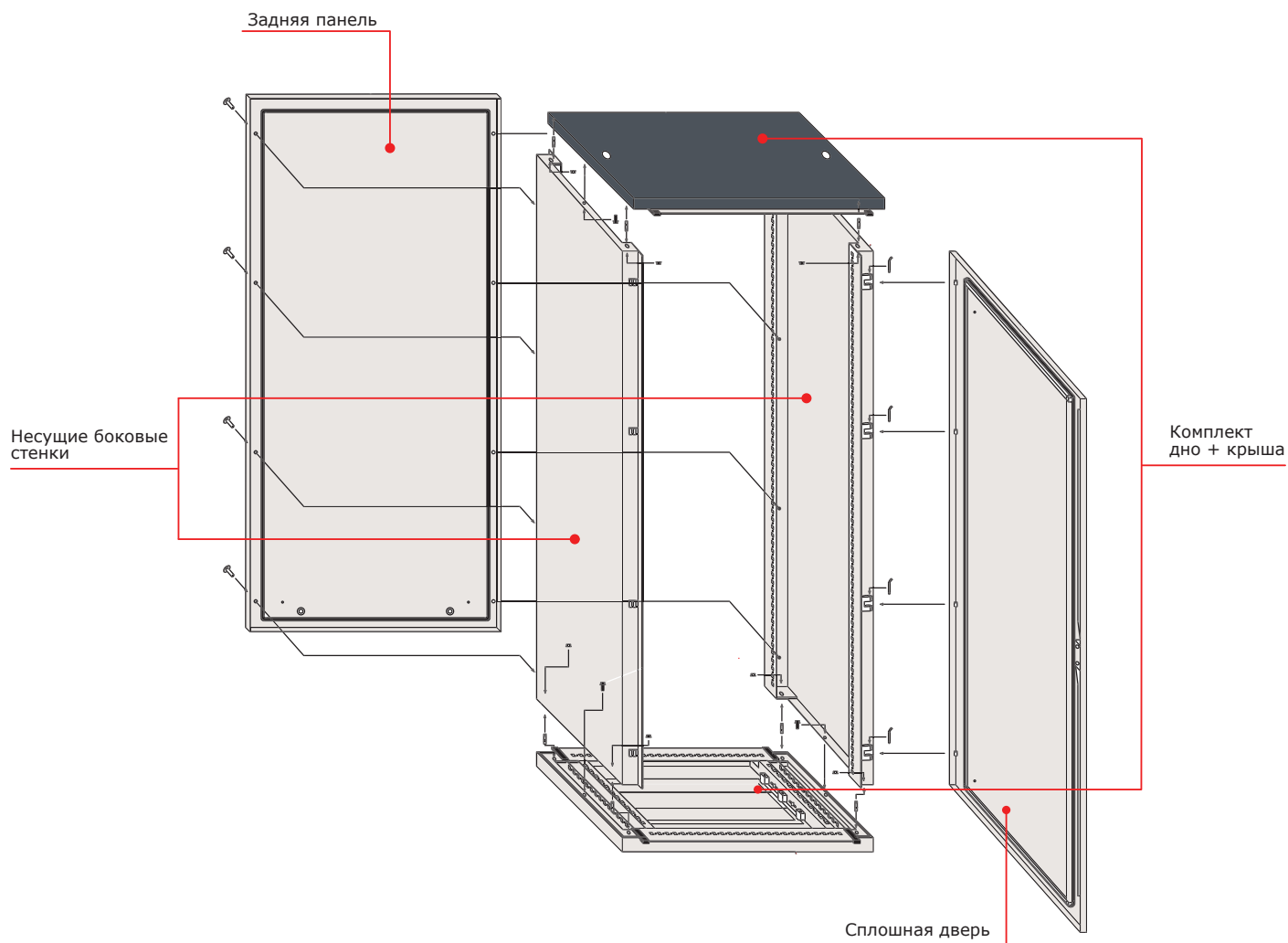
- специальные загибы по краям стенок, обеспечивает высокую прочность и несущую способность шкафа;
- загибы имеют стандартную перфорацию с шагом 25 мм, что позволяет устанавливать в шкаф практически все аксессуары из ассортимента универсальных шкафов CQE (стр. 100).

Комплект поставки: две боковые панели, монтажные аксессуары.

Чертежи: стр. 166.

Размеры шкафа, мм		Код
Высота	Глубина	
1000	300	R5DL1030
	400	R5DL1040
1200	300	R5DL1230
	400	R5DL1240
1400	300	R5DL1430
	400	R5DL1440
1600	300	R5DL1630
	400	R5DL1640
1800	300	R5DL1830
	400	R5DL1840
	500	R5DL1850
	600	R5DL1860
2000	300	R5DL2030
	400	R5DL2040
	500	R5DL2050
	600	R5DL2060

Схема монтажа шкафа DAE



Основные элементы каркаса:

- основание и крыша - заказываются одним кодом. Основные параметры для выбора: ширина и глубина шкафа;
- боковые панели - заказываются одним кодом, в комплект поставки входят две панели. Основные параметры для выбора: высота и глубина шкафа.

Внимание: остальные элементы для шкафа DAE (дверь, задняя панель, цоколь и т.д.) используются из общего ассортимента (стр. 100).

Таблица подбора оборудования


Размеры шкафа, мм			Комплект боковых панелей	Комплект дно + крыша	Сплошная дверь	Задняя панель	Монтажная плата	Цоколь 100 мм
Высота	Ширина	Глубина						
1000	600	300	R5DL1030	R5DTB63	R5CPE1060	R5CRE1060	R5PCE1060	R5ZE631
		400	R5DL1040	R5DTB64	R5CPE1060	R5CRE1060	R5PCE1060	R5ZE641
	800	300	R5DL1030	R5DTB83	R5CPE1080	R5CRE1080	R5PCE1080	R5ZE831
		400	R5DL1040	R5DTB84	R5CPE1080	R5CRE1080	R5PCE1080	R5ZE841
	1000	300	R5DL1030	R5DTB103	R5CPE10100	R5CRE10100	R5PCE10100	R5ZE1031
		400	R5DL1040	R5DTB104	R5CPE10100	R5CRE10100	R5PCE10100	R5ZE1041
1200	600	300	R5DL1230	R5DTB63	R5CPE1260	R5CRE1260	R5PCE1260	R5ZE631
		400	R5DL1240	R5DTB64	R5CPE1260	R5CRE1260	R5PCE1260	R5ZE641
	800	300	R5DL1230	R5DTB83	R5CPE1280	R5CRE1280	R5PCE1280	R5ZE831
		400	R5DL1240	R5DTB84	R5CPE1280	R5CRE1280	R5PCE1280	R5ZE841
	1000	300	R5DL1230	R5DTB103	R5CPE12100	R5CRE12100	R5PCE12100	R5ZE1031
		400	R5DL1240	R5DTB104	R5CPE12100	R5CRE12100	R5PCE12100	R5ZE1041
1400	600	300	R5DL1430	R5DTB63	R5CPE1460	R5CRE1460	R5PCE1460	R5ZE631
		400	R5DL1440	R5DTB64	R5CPE1460	R5CRE1460	R5PCE1460	R5ZE641
	800	300	R5DL1430	R5DTB83	R5CPE1480	R5CRE1480	R5PCE1480	R5ZE831
		400	R5DL1440	R5DTB84	R5CPE1480	R5CRE1480	R5PCE1480	R5ZE841
	1000	300	R5DL1430	R5DTB103	R5CPE14100	R5CRE14100	R5PCE14100	R5ZE1031
		400	R5DL1440	R5DTB104	R5CPE14100	R5CRE14100	R5PCE14100	R5ZE1041
1200	400	R5DL1440	R5DTB124	R5CPE14120	R5CRE14120	R5PCE14120	R5ZE1241	
1600	600	300	R5DL1630	R5DTB63	R5CPE1660	R5CRE1660	R5PCE1660	R5ZE631
		400	R5DL1640	R5DTB64	R5CPE1660	R5CRE1660	R5PCE1660	R5ZE641
	800	300	R5DL1630	R5DTB83	R5CPE1680	R5CRE1680	R5PCE1680	R5ZE831
		400	R5DL1640	R5DTB84	R5CPE1680	R5CRE1680	R5PCE1680	R5ZE841
	1000	300	R5DL1630	R5DTB103	R5CPE16100	R5CRE16100	R5PCE16100	R5ZE1031
		400	R5DL1640	R5DTB104	R5CPE16100	R5CRE16100	R5PCE16100	R5ZE1041
1200	400	R5DL1640	R5DTB124	R5CPE16120	R5CRE16120	R5PCE16120	R5ZE1241	

Аксессуары для шкафов

Общие



Стр. 100

Секционирование



Стр. 129

Установка ИТ-оборудования



Стр. 241

Монтаж шинных трасс



Стр. 142

Контроль микроклимата



Стр. 209

Освещение



Стр. 145



Размеры шкафа, мм			Комплект боковых панелей	Комплект дно + крыша	Сплошная дверь	Задняя панель	Монтажная плата	Цоколь 100 мм
Высота	Ширина	Глубина						
1800	600	300	R5DL1830	R5DTB63	R5CPE1860	R5CRE1860	R5PCE1860	R5ZE631
		400	R5DL1840	R5DTB64	R5CPE1860	R5CRE1860	R5PCE1860	R5ZE641
		500	R5DL1850	R5DTB65	R5CPE1860	R5CRE1860	R5PCE1860	R5ZE651
		600	R5DL1860	R5DTB66	R5CPE1860	R5CRE1860	R5PCE1860	R5ZE661
	800	300	R5DL1830	R5DTB83	R5CPE1880	R5CRE1880	R5PCE1880	R5ZE831
		400	R5DL1840	R5DTB84	R5CPE1880	R5CRE1880	R5PCE1880	R5ZE841
		500	R5DL1850	R5DTB85	R5CPE1880	R5CRE1880	R5PCE1880	R5ZE851
		600	R5DL1860	R5DTB86	R5CPE1880	R5CRE1880	R5PCE1880	R5ZE861
	1000	300	R5DL1830	R5DTB103	R5CPE18100	R5CRE18100	R5PCE18100	R5ZE1031
		400	R5DL1840	R5DTB104	R5CPE18100	R5CRE18100	R5PCE18100	R5ZE1041
		500	R5DL1850	R5DTB105	R5CPE18100	R5CRE18100	R5PCE18100	R5ZE1051
		600	R5DL1860	R5DTB106	R5CPE18100	R5CRE18100	R5PCE18100	R5ZE1061
	1200	400	R5DL1840	R5DTB124	R5CPE18120	R5CRE18120	R5PCE18120	R5ZE1241
		500	R5DL1850	R5DTB125	R5CPE18120	R5CRE18120	R5PCE18120	R5ZE1251
		600	R5DL1860	R5DTB126	R5CPE18120	R5CRE18120	R5PCE18120	R5ZE1261
	2000	600	300	R5DL2030	R5DTB63	R5CPE2060	R5CRE2060	R5PCE2060
400			R5DL2040	R5DTB64	R5CPE2060	R5CRE2060	R5PCE2060	R5ZE641
500			R5DL2050	R5DTB65	R5CPE2060	R5CRE2060	R5PCE2060	R5ZE651
600			R5DL2060	R5DTB66	R5CPE2060	R5CRE2060	R5PCE2060	R5ZE661
800		300	R5DL2030	R5DTB83	R5CPE2080	R5CRE2080	R5PCE2080	R5ZE831
		400	R5DL2040	R5DTB84	R5CPE2080	R5CRE2080	R5PCE2080	R5ZE841
		500	R5DL2050	R5DTB85	R5CPE2080	R5CRE2080	R5PCE2080	R5ZE851
		600	R5DL2060	R5DTB86	R5CPE2080	R5CRE2080	R5PCE2080	R5ZE861
1000		300	R5DL2030	R5DTB103	R5CPE20100	R5CRE20100	R5PCE20100	R5ZE1031
		400	R5DL2040	R5DTB104	R5CPE20100	R5CRE20100	R5PCE20100	R5ZE1041
		500	R5DL2050	R5DTB105	R5CPE20100	R5CRE20100	R5PCE20100	R5ZE1051
		600	R5DL2060	R5DTB106	R5CPE20100	R5CRE20100	R5PCE20100	R5ZE1061
1200		400	R5DL2040	R5DTB124	R5CPE20120	R5CRE20120	R5PCE20120	R5ZE1241
		500	R5DL2050	R5DTB125	R5CPE20120	R5CRE20120	R5PCE20120	R5ZE1251
		600	R5DL2060	R5DTB126	R5CPE20120	R5CRE20120	R5PCE20120	R5ZE1261

Дополнительное оборудование

Перфокороб



Стр. 337

Монтажные аксессуары



Стр. 350

Наконечники и инструменты



Стр. 357

DIN-рейки



Стр. 344

Маркировка



Стр. 377

Клемменные зажимы



Стр. 394

Аксессуары для напольных шкафов

Сплошная дверь



Назначение: ограничение доступа к установленному в шкафу оборудованию.

Материал: сталь 2 мм, порошковое покрытие RAL 7035.

Отличительные особенности:

- укомплектована внутренней усиливающей рамой;
- угол открытия двери 130°;
- специальный уплотнитель по внутреннему периметру, обеспечивающий степень защиты до IP65;
- укомплектована стандартной ручкой со встроенным замком двойная бородка.

Комплект поставки: дверь, замок, монтажные аксессуары.

Чертежи: стр. 167.

Размеры шкафа, мм		Количество створок	Код
Высота	Ширина		
1000	600	1	R5CPE1060
	800	1	R5CPE1080
	1000	1	R5CPE10100
1200	600	1	R5CPE1260
	800	1	R5CPE1280
	1000	1	R5CPE12100
1400	600	1	R5CPE1460
	800	1	R5CPE1480
	800	2	R5CPE1481
	1000	1	R5CPE14100
	1200	2	R5CPE14120
1600	400	1	R5CPE1640
	600	1	R5CPE1660
	800	1	R5CPE1680
	800	2	R5CPE1681
	1000	1	R5CPE16100
	1000	2	R5CPE16101
	1200	2	R5CPE16120
1800	300	1	R5CPE1830
	400	1	R5CPE1840
	600	1	R5CPE1860
	800	1	R5CPE1880
	800	2	R5CPE1881
	1000	1	R5CPE18100
	1000	2	R5CPE18101
	1200	2	R5CPE18120
2000	300	1	R5CPE2030
	400	1	R5CPE2040
	600	1	R5CPE2060
	800	1	R5CPE2080
	800	2	R5CPE2081
	1000	1	R5CPE20100
	1000	2	R5CPE20101
	1200	2	R5CPE20120
	1400	2	R5CPE20140
	1600	2	R5CPE20160
2200	300	1	R5CPE2230
	400	1	R5CPE2240
	600	1	R5CPE2260
	800	1	R5CPE2280
	800	2	R5CPE2281
	1000	1	R5CPE22100
	1000	2	R5CPE22101
	1200	2	R5CPE22120

Прозрачная дверь



Назначение: ограничение доступа к установленному в шкафу оборудованию.

Материал:

- сталь 2 мм, порошковое покрытие RAL 7035;
- ударопрочное стекло толщиной 4 мм.

Отличительные особенности:

- имеет уплотнитель по внутреннему периметру, обеспечивающий степень защиты до IP55;
- угол открытия двери 130°;
- укомплектована стандартной ручкой со встроенным замком двойная бородка.

Комплект поставки: дверь, замок, монтажные аксессуары.

Чертежи: стр. 170.

Размеры шкафа, мм		Код
Высота	Ширина	
1000	600	R5CPTЕ1060
	800	R5CPTЕ1080
	1000	R5CPTЕ10100
1200	600	R5CPTЕ1260
	800	R5CPTЕ1280
	1000	R5CPTЕ12100
1400	600	R5CPTЕ1460
	800	R5CPTЕ1480
	1000	R5CPTЕ14100
1600	600	R5CPTЕ1660
	800	R5CPTЕ1680
	1000	R5CPTЕ16100
1800	600	R5CPTЕ1860
	800	R5CPTЕ1880
	1000	R5CPTЕ18100
2000	600	R5CPTЕ2060
	800	R5CPTЕ2080
	1000	R5CPTЕ20100
2200	600	R5CPTЕ2260
	800	R5CPTЕ2280
	1000	R5CPTЕ22100

Затемнённая прозрачная дверь



Назначение: ограничение доступа к установленному в шкафу оборудованию.

Материал:

- сталь 2 мм, порошковое покрытие RAL 7035;
- затемнённое ударопрочное стекло толщиной 4 мм.

Отличительные особенности:

- имеет уплотнитель по внутреннему периметру, обеспечивающий степень защиты до IP55;
- укомплектована стандартной ручкой со встроенным замком двойная бородка.

Комплект поставки: дверь, замок, монтажные аксессуары.

Чертежи: аналогичны чертежам для прозрачных дверей R5CPTЕ* на стр. 170.

Размеры шкафа, мм		Код
Высота	Ширина	
1600	600	R5CPTЕD1660
	800	R5CPTЕD1680
1800	600	R5CPTЕD1860
	800	R5CPTЕD1880
2000	600	R5CPTЕD2060
	800	R5CPTЕD2080

Боковая сплошная дверь


Назначение: ограничение доступа к установленному в шкафу оборудованию.

Материал: сталь 2 мм, порошковое покрытие RAL 7035.

Отличительные особенности:

- укомплектована внутренней усиливающей рамой;
- имеет уплотнитель по внутреннему периметру, обеспечивающий степень защиты до IP65;
- укомплектована стандартной ручкой со встроенным замком двойная бороздка;
- максимальный угол открытия двери до 100°.

Комплект поставки: дверь, замок, монтажные аксессуары.

Чертежи: стр. 169.

Размеры шкафа, мм		Код
Высота	Ширина	
1800	500	R5CPLE1850
	600	R5CPLE1860
	800	R5CPLE1880
2000	500	R5CPLE2050
	600	R5CPLE2060
	800	R5CPLE2080
2200	500	R5CPLE2250
	600	R5CPLE2260
	800	R5CPLE2280

Внутренняя дверь


Назначение: монтаж элементов управления и сигнализации.

Материал: сталь 2 мм, порошковое покрытие RAL 7035.

Отличительные особенности: обеспечивает уровень защиты IP20.

Комплект поставки: дверь, монтажная рама, 2 замка, монтажные аксессуары.

Чертежи: стр. 171

Размеры шкафа, мм		Код
Высота	Ширина	
1000	600	R5PIE1060
	800	R5PIE1080
	1000	R5PIE10100
1200	600	R5PIE1260
	800	R5PIE1280
	1000	R5PIE12100
1400	600	R5PIE1460
	800	R5PIE1480
	1000	R5PIE14100
1600	600	R5PIE1660
	800	R5PIE1680
	1000	R5PIE16100
1800	600	R5PIE1860
	800	R5PIE1880
	1000	R5PIE18100
2000	600	R5PIE2060
	800	R5PIE2080
	1000	R5PIE20100
2200	600	R5PIE2260
	800	R5PIE2280
	1000	R5PIE22100

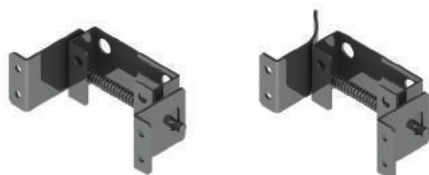
Горизонтальные дверные рейки



Назначение: монтаж оборудования на внутренней плоскости двери.
Материал: оцинкованная сталь 2 мм.
Отличительные особенности: монтаж производится к усиливающей раме двери.
Комплект поставки: 10 реек, монтажные аксессуары.
Чертежи: стр. 186.

Ширина двери, мм	Код
500	R5TPE50
600	R5TPE60
700	R5TPE70
800	R5TPE80
1000	R5TPE100

Устройство взаимной блокировки двери



R5AE01

R5AEL01

Назначение: блокирует открытие двери, если не открыта основная дверь.
Материал: оцинкованная сталь 2,5 мм.
Комплект поставки: блокиратор, монтажные аксессуары.
Чертежи: стр. 186.

Описание	Код
Последовательное соединение дверей	R5AE01
Примыкающее соединение дверей	R5AEL01

Ограничитель угла открытия двери, 90°



Назначение: изменение угла открытия двери.
Материал: оцинкованная сталь 2 мм.
Отличительные особенности: максимальный угол открытия двери при использовании ограничителя составляет 90°.
Комплект поставки: ограничитель, монтажные аксессуары.
Чертежи: стр. 186.

Описание	Код
Для сплошных дверей	R5AE02
Для прозрачных дверей шириной 800 и 1000 мм	R5AE09

Петли на 180°



Назначение: изменение угла открытия двери.
Материал: легированный штампованный алюминий, RAL 9005.
Отличительные особенности:

- максимальный угол открытия двери при использовании ограничителя составляет 180°;
- при монтаже необходимо производить перфорацию отверстий в двери.

Комплект поставки: 4 петли, монтажные аксессуары.

Описание	Код
Дверные петли, угол открытия 180°	R5CE248

Поворотная ручка



Назначение:

- защита от несанкционированного доступа.

Материал:

- пластик.

Отличительные особенности:

- личинки в замках взаимозаменяемы.

Описание	Материал ручка/личинка	Код
Комплект замка: поворотная ручка, цилиндр с двойной бородкой 3 мм	пластик/металл	R5CE207
Комплект замка: поворотная ручка, цилиндр под универсальный ключ, ключ	пластик/металл	R5CE201

Стандартная ручка



Назначение:

- защита от несанкционированного доступа.

Материал:

- пластик.

Отличительные особенности:

- личинки в замках взаимозаменяемы.

Описание	Материал ручка/личинка	Код
Комплект замка: ручка, цилиндр с двойной бородкой 3 мм	пластик/металл	R5CE202
Комплект замка: ручка, цилиндр FIAT	пластик/металл	R5CE203

Сменные личинки для замка



Назначение:

- защита от несанкционированного доступа.

Материал:

- пластик/металл.

Отличительные особенности:

- ключ заказывается отдельным кодом.

Комплект поставки:

- личинка.

Личинки, ключи	Описание	Размер, мм	Материал личинка/ключ	Код	
				Ключ	Личинка
	Под ключ с двойной бородкой	3	металл/металл	R5CE230	R5CE219
		8		R5CE236	R5CE214
	Под треугольный ключ	7	металл/металл	R5CE235	R5CE213
	Под ключ типа FIAT	-	металл/металл	R5CE237	R5CE262
	Под квадратный ключ	7	металл/металл	R5CE233	R5CE211
		8		R5CE234	R5CE212

Улучшенная ручка



Назначение:

- защита от несанкционированного доступа.

Материал:

- пластик/металл.

Отличительные особенности:

- конструкция ручки предусматривает наличие защитной шторки для предотвращения попадания пыли и влаги в механизм замка;
- ручка комплектуется замком под индивидуальный ключ;
- конструкция ручки предотвращает самопроизвольный проворот механизма замка при вибронгрузках. Рекомендуется применять ручку при эксплуатации шкафов в сейсмоопасных зонах (с применением сейсмокомплекта – стр. 113) или в зонах с возможными вибронгрузками.

Комплект поставки:

- ручка с замком, ключ, монтажные аксессуары.

Чертеж:

- стр. 170.

Описание	Код
Дверная ручка с улучшенным дизайном	R5CE270

Задняя панель



Назначение: ограничение доступа к установленному в шкафу оборудованию.

Материал: сталь 1,5 мм, порошковое покрытие RAL 7035.

Отличительные особенности:

- имеет уплотнитель по внутреннему периметру, обеспечивающий степень защиты до IP65;
- для ширины шкафа от 1200 мм (включительно) выполняются из 2-х частей;
- монтажные отверстия находятся в углублениях с внешней стороны панелей, что обеспечивает единую плоскость панели и метизов.

Комплект поставки: задняя панель, монтажные аксессуары.

Чертежи: стр. 172.

Размеры шкафа, мм		Код
Высота	Ширина	
1000	600	R5CRE1060
	800	R5CRE1080
	1000	R5CRE10100
1200	600	R5CRE1260
	800	R5CRE1280
	1000	R5CRE12100
1400	600	R5CRE1460
	800	R5CRE1480
	1200	R5CRE14120
	1600	R5CRE14160
1600	400	R5CRE1640
	600	R5CRE1660
	800	R5CRE1680
	1000	R5CRE16100
	1200	R5CRE16120
1800	300	R5CRE1830
	400	R5CRE1840
	600	R5CRE1860
	800	R5CRE1880
	1000	R5CRE18100
	1200	R5CRE18120
2000	300	R5CRE2030
	400	R5CRE2040
	600	R5CRE2060
	800	R5CRE2080
	1000	R5CRE20100
	1200	R5CRE20120
	1400	R5CRE20140
	1600	R5CRE20160
2200	300	R5CRE2230
	400	R5CRE2240
	600	R5CRE2260
	800	R5CRE2280
	1000	R5CRE22100
	1200	R5CRE22120

Боковые панели



Назначение: ограничение доступа к установленному в шкафу оборудованию.

Материал: сталь 1,5 мм, порошковое покрытие RAL 7035.

Отличительные особенности:

- имеют специальный уплотнитель по внутреннему периметру, обеспечивающий степень защиты до IP65;
- монтажные отверстия находятся в углублениях с внешней стороны панелей, что обеспечивает единую плоскость панели и метизов.

Комплект поставки: две боковые панели, монтажные аксессуары.

Чертежи: стр. 174.

Размеры шкафа, мм		Код
Высота	Глубина	
1400	400	R5LE1442
	500	R5LE1452
1600	400	R5LE1642
	500	R5LE1652
	600	R5LE1662
	800	R5LE1682
1800	400	R5LE1842
	500	R5LE1852
	600	R5LE1862
	800	R5LE1882
	1000	R5LE18102
	1200	R5LE18122
2000	400	R5LE2042
	500	R5LE2052
	600	R5LE2062
	800	R5LE2082
	1000	R5LE20102
	1200	R5LE20122
2200	400	R5LE2242
	500	R5LE2252
	600	R5LE2262
	800	R5LE2282
	1000	R5LE22102
	1200	R5LE22122

Монтажная плата



Назначение: монтаж оборудования.

Материал: оцинкованная сталь 2 или 3 мм (в зависимости от ширины).

Отличительные особенности:

- при установке платы, возможная регулировка по глубине с шагом 25 мм;
- номинальная статическая нагрузка до 600 кг;
- при монтаже тяжелого оборудования более 600 кг необходимо усиление платы специальными профилями (стр. 108).

Комплект поставки: монтажная плата, крепеж, монтажные аксессуары.

Чертежи: стр. 175.

Размеры шкафа, мм		Код
Высота	Ширина	
1000	600	R5PCE1060
	800	R5PCE1080
	1000	R5PCE10100
1200	600	R5PCE1260
	800	R5PCE1280
	1000	R5PCE12100
1400	600	R5PCE1460
	800	R5PCE1480
	1000	R5PCE14100
	1200	R5PCE14120
1600	400	R5PCE1640
	600	R5PCE1660
	800	R5PCE1680
	1000	R5PCE16100
	1200	R5PCE16120
1800	300	R5PCE1830
	400	R5PCE1840
	600	R5PCE1860
	800	R5PCE1880
	1000	R5PCE18100
	1200	R5PCE18120
2000	300	R5PCE2030
	400	R5PCE2040
	600	R5PCE2060
	800	R5PCE2080
	1000	R5PCE20100
	1200	R5PCE20120
	1400	R5PCE20140
2200	1600	R5PCE20160
	300	R5PCE2230
	400	R5PCE2240
	600	R5PCE2260
	800	R5PCE2280
	1000	R5PCE22100
	1200	R5PCE22120

Усиливающий профиль для монтажной платы



Назначение: увеличения несущей способности монтажной платы при превышении номинальных статических нагрузок (не более 25% от номинала).

Материал: оцинкованная сталь 2 мм.

Комплект поставки: 2 профиля, монтажные аксессуары.

Ширина платы, мм	Код
600	R5RPC60
800	R5RPC80
1000	R5RPC100
1200	R5RPC120
1400	R5RPC140
1600	R5RPC160

Монтажная плата с боковой загрузкой



Назначение: монтаж оборудования.

Материал: оцинкованная сталь 2 или 3 мм (в зависимости от ширины).

Отличительные особенности:

- при установке платы, возможная регулировка по глубине с шагом 25 мм;
- номинальная статическая нагрузка до 600 кг;
- при монтаже тяжелого оборудования весом более 600 кг необходимо усиление платы специальным профилем R5RPC***.

Комплект поставки: монтажная плата, крепеж, монтажные аксессуары.

Чертежи: стр. 176.

Размеры шкафа, мм		Код
Высота	Ширина	
1600	600	R5PCSE1660
	800	R5PCSE1680
	1000	R5PCSE16100
	1200	R5PCSE16120
1800	600	R5PCSE1860
	800	R5PCSE1880
	1000	R5PCSE18100
	1200	R5PCSE18120
2000	600	R5PCSE2060
	800	R5PCSE2080
	1000	R5PCSE20100
	1200	R5PCSE20120
	1400	R5PCSE20140
	1600	R5PCSE20160
2200	600	R5PCSE2260
	800	R5PCSE2280
	1000	R5PCSE22100
	1200	R5PCSE22120

Частичная монтажная плата



Назначение: монтаж оборудования.

Материал: оцинкованная сталь 2,5 мм.

Отличительные особенности:

- при установке платы возможна регулировка по глубине с шагом 25 мм;
- для монтажа дополнительно необходимо заказать боковые рейки R5PDL*** или R5TLE*** (стр. 121).

Комплект поставки: монтажная плата, крепеж, монтажные аксессуары.

Чертеж: стр. 177.

Ширина шкафа, мм	Высота платы, мм	Код
600	600	R5PCPE66
	800	R5PCPE86
	1000	R5PCPE106
	1200	R5PCPE126
800	600	R5PCPE68
	800	R5PCPE88
	1000	R5PCPE108
	1200	R5PCPE128
1000	600	R5PCPE610
	800	R5PCPE810
	1000	R5PCPE1010
	1200	R5PCPE1210

Дополнительная монтажная плата



Назначение: монтаж оборудования.

Материал: оцинкованная сталь 2,5 мм.

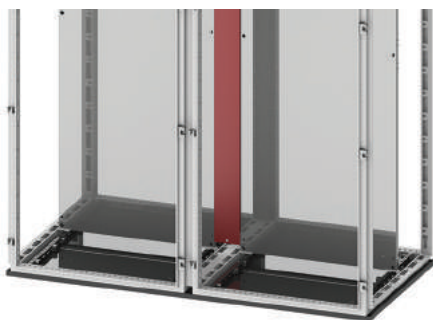
Отличительные особенности: устанавливается с задней стороны основной монтажной платы, что позволяет обеспечить двустороннее размещение оборудования на платах.

Комплект поставки: монтажная плата, монтажные аксессуары.

Чертежи: стр. 177

Размеры шкафа, мм		Код
Высота	Ширина	
1800	600	R5PSP1860
	800	R5PSP1880
	1000	R5PSP18100
	1200	R5PSP18120
2000	600	R5PSP2060
	800	R5PSP2080
	1000	R5PSP20100
	1200	R5PSP20120

Промежуточная монтажная плата



Назначение: обеспечение непрерывной монтажной плоскости.

Материал: оцинкованная сталь 2,5 мм.

Отличительные особенности: при объединении шкафов в общую линию плата обеспечивает единую монтажную плоскость для установки оборудования.

Комплект поставки: монтажная плата, монтажные аксессуары.

Чертежи: стр. 178.

Высота шкафа, мм	Код
1400	R5PIE14
1600	R5PIE16
1800	R5PIE18
2000	R5PIE20
2200	R5PIE22

Набор монтажных аксессуаров для монтажной платы



R5AE05



R5AE06

Назначение: фиксация монтажной платы.

Материал: оцинкованная сталь 3 мм.

Комплект поставки: 2 крепежа, монтажные аксессуары.

Чертежи: стр. 178.

Описание	Код
Стандартный набор монтажных аксессуаров для монтажной платы	R5AE05
Набор монтажных аксессуаров для глубокой установки монтажной платы вплотную к задней панели	R5AE06

Цоколь



Назначение: установка шкафа и ввода кабеля.

Материал: сталь 2 мм, порошковое покрытие RAL 7011

Отличительные особенности:

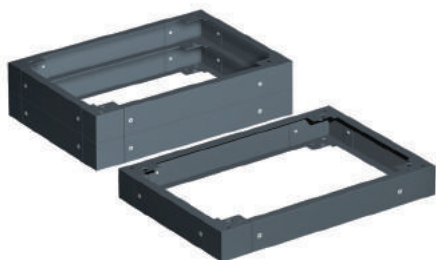
- цоколь является разборным, состоит из боковых, передней, задней панели и 4-х опорных уголков;
- заказывается одним кодом.

Комплект поставки: составные части цоколя, монтажные аксессуары.

Чертеж: стр. 179.

Высота цоколя, мм	Ширина шкафа, мм	Глубина шкафа, мм						
		300	400	500	600	800	1000	1200
100	200	-	-	R5ZE251	R5ZE261	R5ZE281	-	-
	300	-	R5ZE341	R5ZE351	R5ZE361	R5ZE381	R5ZE3101	R5ZE3121
	400	-	R5ZE441	R5ZE451	R5ZE641	R5ZE841	R5ZE1041	R5ZE1241
	600	R5ZE631	R5ZE641	R5ZE651	R5ZE661	R5ZE861	R5ZE1061	R5ZE1261
	800	R5ZE831	R5ZE841	R5ZE851	R5ZE861	R5ZE881	R5ZE1081	R5ZE1281
	1000	R5ZE1031	R5ZE1041	R5ZE1051	R5ZE1061	R5ZE1081	R5ZE10101	R5ZE12101
	1200	-	R5ZE1241	R5ZE1251	R5ZE1261	R5ZE1281	R5ZE12101	R5ZE12121
	1400	-	R5ZE1441	R5ZE1451	R5ZE1461	R5ZE1481	-	-
200	200	-	-	R5ZE252	R5ZE262	R5ZE282	-	-
	300	-	R5ZE342	R5ZE352	R5ZE362	R5ZE382	R5ZE3102	R5ZE3122
	400	-	R5ZE442	R5ZE452	R5ZE641	R5ZE841	R5ZE1042	R5ZE1242
	600	R5ZE632	R5ZE642	R5ZE652	R5ZE662	R5ZE861	R5ZE1062	R5ZE1262
	800	R5ZE832	R5ZE842	R5ZE852	R5ZE862	R5ZE882	R5ZE1082	R5ZE1282
	1000	R5ZE1032	R5ZE1042	R5ZE1052	R5ZE1062	R5ZE1082	R5ZE10102	R5ZE12102
	1200	-	R5ZE1242	R5ZE1252	R5ZE1262	R5ZE1282	R5ZE12102	R5ZE12122
	1400	-	R5ZE1442	R5ZE1452	R5ZE1462	R5ZE1482	-	-
1600	-	R5ZE1642	R5ZE1652	R5ZE1662	R5ZE1682	-	-	

Цоколь для углового шкафа



Назначение: установка шкафа и ввод кабеля.

Материал: сталь 2 мм, порошковое покрытие RAL 7011.

Отличительные особенности:

- цоколь является разборным, состоит из боковых, передней, задней панели и 4-х опорных уголков;
- заказывается одним кодом;
- предназначен только для угловых шкафов.

Комплект поставки: составные части цоколя, монтажные аксессуары.

Размеры шкафа, мм		Высота цоколя, мм	Код
Ширина	Глубина		
500	500	100	R5ZEA551
600	600	100	R5ZEA661
800	800	100	R5ZEA881
500	500	200	R5ZEA552
600	600	200	R5ZEA662
800	800	200	R5ZEA882

Фиксаторы цоколя к полу



Назначение: фиксация цоколя к полу.

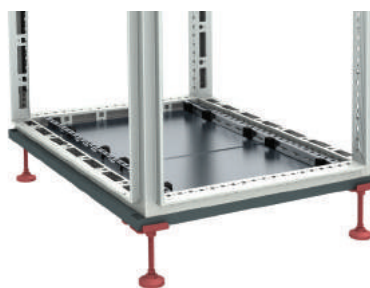
Материал: оцинкованная сталь.

Комплект поставки: 4 фиксатора, монтажные аксессуары.

Чертежи: стр. 179.

Описание	Код
Комплект фиксаторов цоколя к полу	R5KFP01

Регулируемые ножки



Назначение: установка шкафа

Материал: винты M12, пластиковые опоры.

Отличительные особенности:

- полная высота ножки от 70 до 125 мм;
- максимальная статическая нагрузка на одну ножку 300 кг.

Комплект поставки: 4 ножки, монтажные аксессуары.

Чертежи: стр. 179.

Описание	Полная высота ножки, мм	Код
Регулируемые ножки по высоте (до 50 мм)	70	R5A45
Регулируемые ножки по высоте (от 50 до 100 мм)	125	R5A53

Профиль для установки роликов


Назначение: облегчение обслуживания и транспортировки.
Материал: сталь 2 мм, порошковое покрытие RAL 7011.
Комплект поставки: 2 профиля, монтажные аксессуары.
Чертежи: стр. 180.

Глубина шкафа, мм	Код
400	R5A46
500	R5A47
600	R5A48
800	R5A49

Ролики со сдвоенными колесами


Назначение: облегчение обслуживания и транспортировки.
Отличительные особенности:

- 2 ролика из комплекта снабжены тормозными механизмами;
- максимальная статическая нагрузка на один ролик составляет 80 кг;
- для установки необходимо дополнительно заказать профиль для установки роликов.

Комплект поставки: 4 ролика, монтажные аксессуары.

Описание	Код
Комплект роликов	R5A41

Внешняя точка заземления


Назначение:

- заземление напольных шкафов серии CQE/DAE.

Материал:

- латунь, резьба М8.

Отличительные особенности:

- обеспечивает замкнутый контур, сопротивление которого не превышает 0,1 Ом.

Комплект поставки:

- точка заземления, монтажные аксессуары.

Описание	Код
Комплект внешней точки заземления для CQE/DAE	R5EP01

Сейсмокомплект



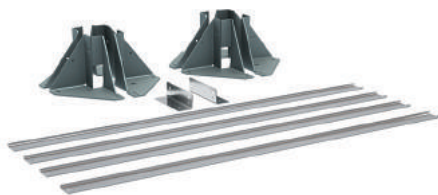
Назначение: усиление конструкции шкафа при установке в сейсмоопасных зонах.

Материал: сталь.

Отличительные особенности:

- шкаф, укомплектованный данным комплектом способен выдержать колебания до 9 баллов по шкале MSK-64;
- комплект состоит из 2-х элементов:
 - сейсмоцокль;
 - комплект для усиления рамы шкафа.
- каждый элемент укомплектован всеми необходимыми аксессуарами для монтажа;
- при использовании сейсмокомплекта рекомендуется заменить штатную дверную ручку на ручку R5CE207 или R5CE270 (стр. 104);
- монтируется в стандартные шкафы CQE.

Комплект для усиления рамы шкафа



Назначение: усиление базовой конструкции шкафа CQE.

Материал:

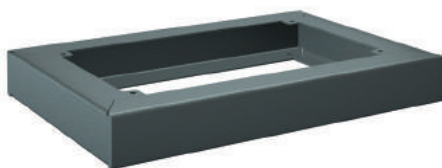
- углы: сталь 4 мм, порошковое покрытие RAL 7011;
- С-профиль: оцинкованная сталь 2 мм;
- фиксатор для С-профиля: оцинкованная сталь 2 мм.

Отличительные особенности:

- монтируется на базовой конструкции шкафа CQE без дополнительной перфорации элементов шкафа;
- в комплект включены все необходимые для монтажа аксессуары.
- Комплект поставки:** 8 уголков, от 4 до 6 шт. С-профилей (в зависимости от габарита шкафа), от 2 до 4 шт. фиксаторов С-профиля (в зависимости от габарита шкафа), монтажные аксессуары.

Высота	Размеры шкафа, мм		Код
	Ширина	Глубина	
1800	600	400	R5SK1864
		600	R5SK1866
	800	400	R5SK1884
		600	R5SK1886
2000	600	400	R5SK2064
		600	R5SK2066
	800	400	R5SK2084
		600	R5SK2086

Сейсмоцокль



Назначение: усиление основания шкафа.

Материал: сталь 5 мм, порошковое покрытие RAL 7011.

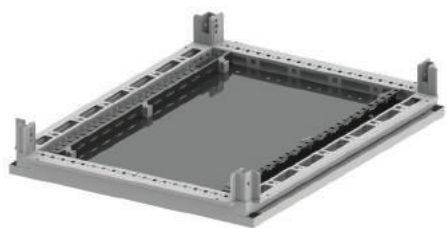
Отличительные особенности:

- высота цоколя 100 мм;
- цокль поставляется полностью сварным;
- заказывается одним кодом;
- монтируется на базовой конструкции шкафа CQE без дополнительной перфорации элементов шкафа;
- в комплект включены все необходимые для монтажа аксессуары.

Комплект поставки: цокль, монтажные аксессуары.

Размеры шкафа, мм		Высота цоколя, мм	Код
Ширина	Глубина		
600	400	100	R5ZE641SY
	600		R5ZE661SY
800	400		R5ZE841SY
	600		R5ZE861SY

Сплошное дно



Назначение: организация ввода кабеля и обеспечения высокой степени защиты IP.

Материал: оцинкованная сталь, 2 мм.

Отличительные особенности: имеет уплотнитель по периметру платы, обеспечивающий степень защиты до IP65.

Комплект поставки: дно, монтажные аксессуары.

Чертежи: стр. 180.

Размеры шкафа, мм		Код
Ширина	Глубина	
400	400	R5FUC44
	500	R5FUC45
	600	R5FUC46
	800	R5FUC48
600	300	R5FUC63
	400	R5FUC64
	500	R5FUC65
	600	R5FUC66
800	800	R5FUC68
	300	R5FUC83
	400	R5FUC84
	500	R5FUC85
1000	600	R5FUC86
	800	R5FUC88
	300	R5FUC103
	400	R5FUC104
1200	500	R5FUC105
	600	R5FUC106
	800	R5FUC108
	600	R5FUC126

Уплотнитель для кабельного ввода



Назначение: организация ввода кабеля и обеспечение высокой степени защиты IP.

Материал: вспененный полиуретан.

Отличительные особенности:

- сечение 25x25 мм;
- монтируется на стандартный кабельный ввод, которым по умолчанию снабжается каждый комплект "крыша-дно";
- степень защиты IP55.

Комплект поставки: уплотнитель.

Ширина шкафа, мм	Код
400	R5FPC400
600	R5FPC600
800	R5FPC800
1000	R5FPC1000
1200	R5FPC1200
1400	R5FPC1400
1600	R5FPC1600

Панель для кабельного ввода



Назначение: организация ввода кабеля и обеспечения высокой степени защиты IP.

Материал: металл.

Отличительные особенности:

- сечение 25x25 мм;
- монтируется взамен стандартных кабельных вводов, которыми по умолчанию снабжается каждый комплект "крыша-дно";
- степень защиты IP55.

Комплект поставки: 2 панели, монтажные аксессуары.

Чертежи: стр. 181.

Ширина шкафа, мм	Количество мест	Код
600	4	R5FMP600
800	6	R5FMP800
1000	8	R5FMP1000
1200	10	R5FMP1200

Кабельный ввод



Назначение: организация ввода кабеля и обеспечения высокой степени защиты IP.

Материал: полипропилен и термопластичный эластомер.

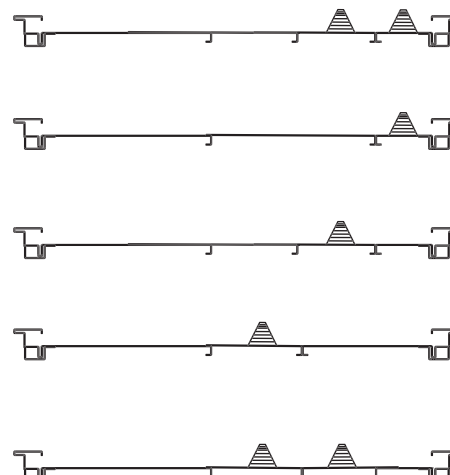
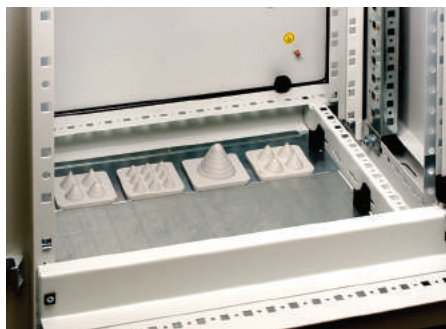
Отличительные особенности: степень защиты IP55.

Комплект поставки: 20 панелей.

Чертежи: стр. 181.

Количество вводов	Максимальный диаметр отверстия, мм	Код
1	47	R5MP01
4	21	R5MP04
9	13	R5MP09

Примеры схем сборки кабельных вводов



Кабельный зажим для С-профиля


Назначение: фиксация вводимого в шкаф кабеля.

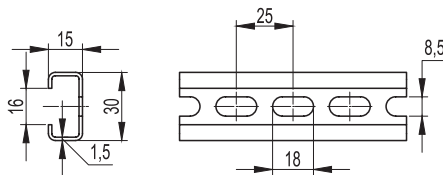
Материал: оцинкованная сталь 2 мм, пластик.

Отличительные особенности:

- фиксируется к С-профилю;
- каждый фиксатор снабжается диэлектрической пластиной для защиты кабеля;
- фиксация кабеля осуществляется зажимом к С-профилю (рейке С-типа);

Комплект поставки: от 15 до 50 фиксаторов (в зависимости от выбранного сечения) с диэлектрической пластиной.

Диаметр кабеля, мм	Упаковка, шт.	Код
6-14	50	R5CABF14
12-18	50	R5CABF18
18-22	50	R5CABF22
22-30	25	R5CABF30
30-38	20	R5CABF38
38-42	20	R5CABF42
42-50	20	R5CABF50
50-64	15	R5CABF64
64-70	15	R5CABF70

DIN-рейка C1F (С-профиль перфорированный)


Материал:

оцинкованная сталь.

Отличительные особенности:

рейки С-типа, наличие перфорации, отличаются высокой прочностью и стойкостью к коррозии (прошли испытание до 40 минут в солевом растворе).

Технические условия:

соответствуют DIN 50021SS.

Тип	Упаковка, м	Код
C1F	20	02165

Кабельный отсек с фронтальной дверью



Назначение: ввод токоведущих элементов в шкаф.

Материал:

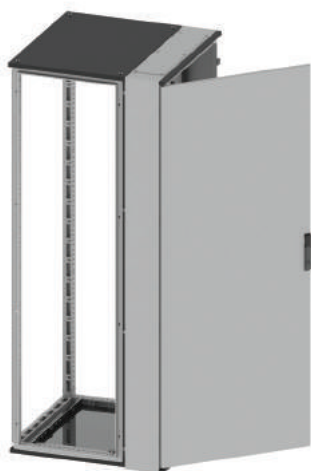
- стойки: сталь 1,5 мм, порошковое покрытие RAL 7035;
- крыша и основание: сталь 1,5 мм, порошковое покрытие RAL 7011;
- дверь: сталь 2 мм, порошковое покрытие RAL 7035;
- задняя панель: сталь 1,5 мм, порошковое покрытие RAL 7035.

Отличительные особенности:

- отсеки выполняются в 2-х вариантах:
 - без двери и задней панели, только рама;
 - с дверью и задней панелью.
- не зависимо от компоновки, отсек не снабжается боковой панелью и цоколем. Они заказываются отдельно и являются стандартными;
- для объединения отсека с основным шкафом применяются стандартные комплекты R5KE65 и усиленные R5KSRE65 и R5KRE65 (стр. 125).

Комплект поставки: кабельный отсек, монтажные аксессуары для сборки.

Размеры отсека, мм			Код отсека б/двери и задней панели	Код отсека с дверью и задней панелью
Высота	Ширина	Глубина		
1800	300	400	R5CQE1834S	R5CQE1834
		500	R5CQE1835S	R5CQE1835
		600	R5CQE1836S	R5CQE1836
		800	R5CQE1838S	R5CQE1838
	400	400	R5CQE1844S	R5CQE1844
		500	R5CQE1845S	R5CQE1845
		600	R5CQE1846S	R5CQE1846
		800	R5CQE1848S	R5CQE1848
2000	300	400	R5CQE2034S	R5CQE2034
		500	R5CQE2035S	R5CQE2035
		600	R5CQE2036S	R5CQE2036
		800	R5CQE2038S	R5CQE2038
	400	400	R5CQE2044S	R5CQE2044
		500	R5CQE2045S	R5CQE2045
		600	R5CQE2046S	R5CQE2046
		800	R5CQE2048S	R5CQE2048
2200	300	400	R5CQE2234S	R5CQE2234
		500	R5CQE2235S	R5CQE2235
		600	R5CQE2236S	R5CQE2236
		800	R5CQE2238S	R5CQE2238
	400	400	R5CQE2244S	R5CQE2244
		500	R5CQE2245S	R5CQE2245
		600	R5CQE2246S	R5CQE2246
		800	R5CQE2248S	R5CQE2248

Кабельный отсек с боковой дверью


Назначение: ввод токоведущих элементов в шкаф.

Материал:

- каркас: сталь 1,5 мм, порошковое покрытие RAL 7035;
- дверь: сталь 2 мм, порошковое покрытие RAL 7035.

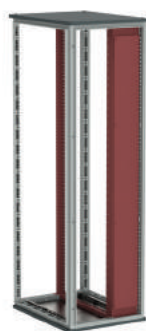
Отличительные особенности:

- отсек имеет фланцы для ввода кабеля, расположенные в крыше и основании отсека;
- дверь снабжена ручкой со стандартным замком под ключ с двойной бородкой 3 мм;
- степень защиты IP55.

Комплект поставки: отсек, монтажные аксессуары.

Чертеж: стр. 182.

Размеры отсека, мм			Код
Высота	Ширина	Глубина	
1800	200	500	R5CVCE18250
		600	R5CVCE18260
		800	R5CVCE18280
2000		500	R5CVCE20250
		600	R5CVCE20260
		800	R5CVCE20280

Комплект для организации кабельного ввода


Назначение: организация секционирования, создания кабельного ввода в шкафной сборке или шинного отсека.

Материал: сталь.

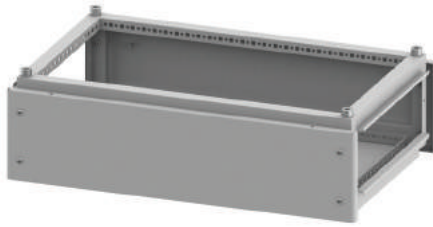
Отличительные особенности: ширина кабельного отсека 200 мм.

Комплект поставки: каркас, вертикальный разделитель, глухая фронтальная панель с замками, монтажные аксессуары.

Чертежи: стр. 202.

Высота шкафа, мм	Глубина шкафа, мм	Код
1800	400	R5PFI1840
	500	R5PFI1850
	600	R5PFI1860
	800	R5PFI1880
2000	400	R5PFI2040
	500	R5PFI2050
	600	R5PFI2060
	800	R5PFI2080

Надстроечный модуль



Назначение: ввод токоведущих элементов в шкаф.

Материал: сталь 1,5 мм, порошковое покрытие RAL 7035.

Отличительные особенности:

- все панели по периметру съёмные, что обеспечивает всесторонний доступ к оборудованию при монтаже;
- для организации разделения между модулем и шкафом необходимо заказать крышку R5PDS*;
- крышка и боковые панели для модуля, заказываются отдельно;
- степень защиты IP55.

Комплект поставки: модуль, монтажные аксессуары.

Чертеж: стр. 181.

Размеры шкафа, мм			Код		
Высота	Ширина	Глубина	Модуль	Крышка	Боковые панели
200	400	500	R5SCE45	R5PDS45	R5LSE50
	600		R5SCE65	R5PDS65	R5LSE50
	800		R5SCE85	R5PDS85	R5LSE50
	1000		R5SCE105	R5PDS105	R5LSE50
	1200		R5SCE125	R5PDS125	R5LSE50
	400		600	R5SCE46	R5PDS46
	600	R5SCE66		R5PDS66	R5LSE60
	800	R5SCE86		R5PDS86	R5LSE60
	1000	R5SCE106		R5PDS106	R5LSE60
	1200	R5SCE126		R5PDS126	R5LSE60

Угловой шкаф



Назначение: обеспечение непрерывности линейной сборки при повороте под углом 90°.

Материал:

- каркас: сталь 1,5 мм, порошковое покрытие RAL 7035;
- панели: сталь 1,5 мм, порошковое покрытие RAL 7035.

Отличительные особенности:

- рама шкафа имеет специальную конструкцию;
- для шкафов данного типа обязательно применение специального цоколя R5ZEA* (стр. 111);
- степень защиты IP55.

Комплект поставки: каркас шкафа, две глухие панели, монтажные аксессуары.

Чертеж: стр. 183.

Размеры шкафа, мм			Код
Высота	Ширина	Глубина	
1800	500	500	R5CQEA1855
	600	600	R5CQEA1866
	800	800	R5CQEA1888
2000	500	500	R5CQEA2055
	600	600	R5CQEA2066
	800	800	R5CQEA2088

Дверная полка



Назначение: организация рабочего места.
Материал: сталь 1,5 мм, порошковое покрытие RAL 7035.
Комплект поставки: полка, монтажные аксессуары.
Чертежи: стр. 184.

Ширина двери, мм	Код
600	R5RL600
800	R5RL800
1000	R5RL1000

Парта



Назначение: организация рабочего места.
Материал:
 • полка: сталь 1,5 мм, порошковое покрытие RAL 7035;
 • панели: сталь 2 мм, порошковое покрытие RAL 7035.
Отличительные особенности:
 • монтируется на каркас шкафа или глухую панель.
Комплект поставки: парта, монтажные аксессуары.
Чертежи: стр. 184.

Ширина шкафа, мм	Размеры парты, мм			Код
	Высота	Ширина	Глубина	
600	170	500	400	R5LE600
800	170	700	400	R5LE800
1000	170	900	400	R5LE1000
1200	170	1100	400	R5LE1200

Карман для документов



Назначение: хранения рабочей документации.
Материал: сталь 1,5 мм, порошковое покрытие RAL 7035.
Отличительные особенности:
 • Выполняются из 2-х материалов: сталь или пластик.
Комплект поставки: карман, монтажные аксессуары.
Чертежи: стр. 185.

Ширина шкафа, мм	Материал, мм	Размеры кармана, мм			Код
		Высота	Ширина	Глубина	
500	сталь 1,5	240	345	60	R5TE50
600	сталь 1,5	240	445	60	R5TE60
700	сталь 1,5	240	545	60	R5TE70
800	сталь 1,5	240	645	60	R5TE80
1000	сталь 1,5	240	845	60	R5TE100
любая	пластик	222	230	30	R5A32

Фиксированная и выдвижная полки



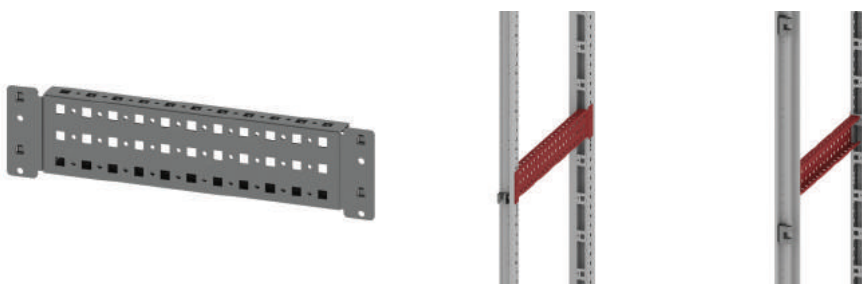
Назначение: установка оборудования.
Материал: сталь 1,5 мм, порошковое покрытие RAL 7035.
Отличительные особенности:

- максимальная статическая нагрузка:
 - выдвижная полка - 30 кг;
 - стационарная полка - 60 кг.

Комплект поставки: полка, монтажные аксессуары.
Чертежи: стр. 185.

Размеры шкафа, мм		Фиксированная полка	Выдвижная полка
Ширина	Глубина		
600	400	R5RF640	R5RE640
	500	R5RF650	R5RE650
	600	R5RF660	R5RE660
800	400	R5RF840	R5RE840
	500	R5RF850	R5RE850
	600	R5RF860	R5RE860
1000	400	R5RF1040	-
	500	R5RF1050	-
	600	R5RF1060	-

Широкая боковая рейка



Назначение: сборка универсальных конструкций.
Материал: оцинкованная сталь 1,5 мм.
Отличительные особенности:

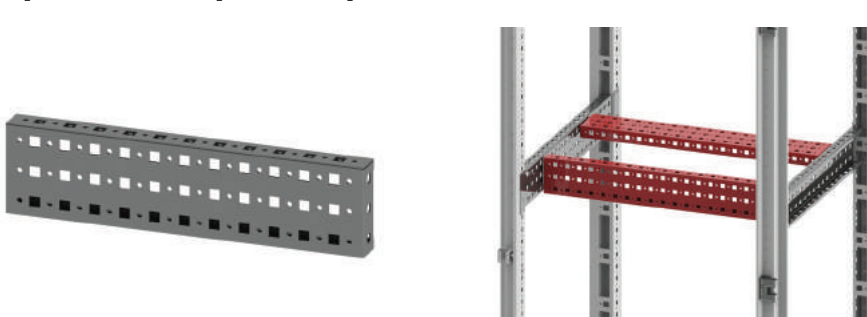
- имеет три монтажные плоскости;
- перфорация с шагом 25 мм;
- монтируется по глубине шкафа.

Комплект поставки: 4 рейки, монтажные аксессуары.
Чертежи: стр. 187.

* - нагрузка распределена равномерно на 2 параллельно смонтированные рейки.

Глубина шкафа, мм	Максимальна статическая нагрузка, кг*	Код
400	210	R5PDL400
500	210	R5PDL500
600	200	R5PDL600
800	170	R5PDL800
1000	140	R5PDL1000
1200	120	R5PDL1200

Широкая поперечная рейка



Назначение: сборка универсальных конструкций.
Материал: оцинкованная сталь 1,5 мм.
Отличительные особенности:

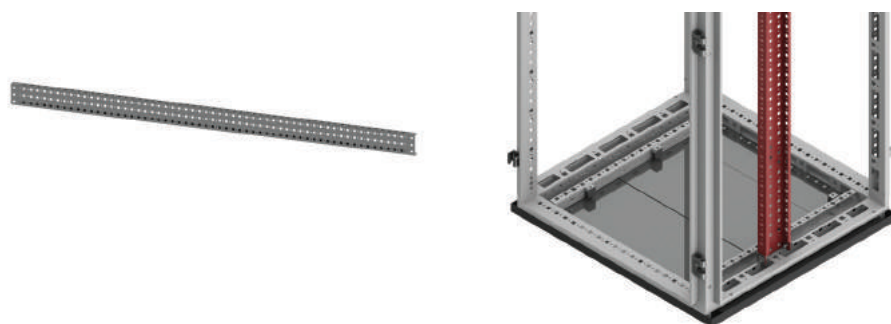
- имеет три монтажные плоскости;
- перфорация с шагом 25 мм;
- монтируется по ширине шкафа.

Комплект поставки: 4 рейки, монтажные аксессуары.
Чертежи: стр. 187.

* - нагрузка распределена равномерно на 2 параллельно смонтированные рейки.

Ширина шкафа, мм	Максимальна статическая нагрузка, кг*	Код
400	210	R5PDF400
600	200	R5PDF600
800	170	R5PDF800
1000	140	R5PDF1000
1200	120	R5PDF1200
1400	110	R5PDF1400
1600	100	R5PDF1600

Широкая вертикальная рейка



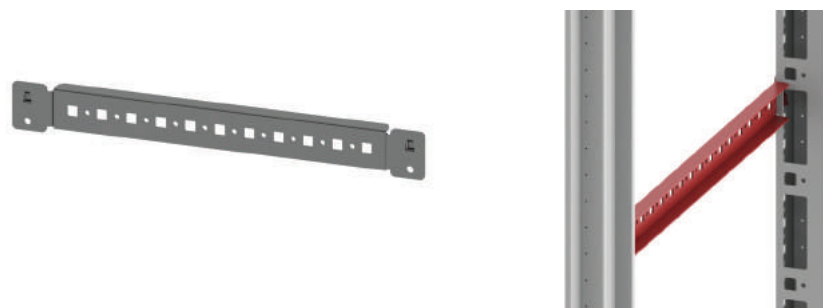
Назначение: сборка универсальных конструкций.
Материал: оцинкованная сталь 1,5 мм.
Отличительные особенности:

- имеет три монтажные плоскости;
- перфорация с шагом 25 мм;
- монтируется по высоте шкафа;
- максимальная статическая нагрузка на две параллельно смонтированные рейки - 180 кг.

Комплект поставки: 2 рейки, монтажные аксессуары.
Чертежи: стр. 188.

Высота шкафа, мм	Код
1400	R5PDV14
1600	R5PDV16
1800	R5PDV18
2000	R5PDV20
2200	R5PDV22

Боковая рейка



Назначение: сборка универсальных конструкций.
Материал: оцинкованная сталь 1,5 мм.
Отличительные особенности:

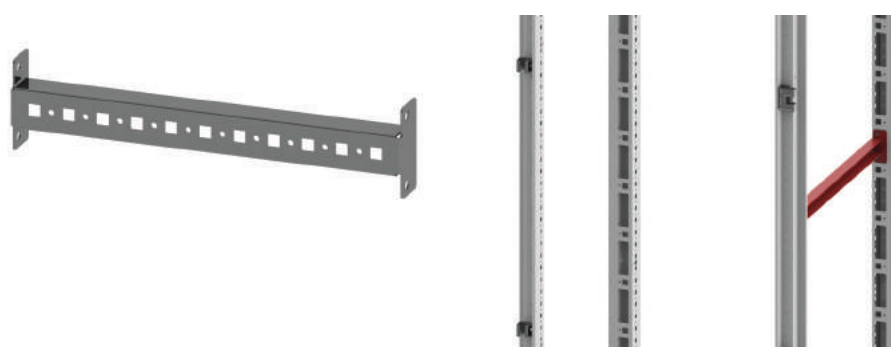
- имеет одну монтажную плоскость;
- перфорация с шагом 25 мм;
- монтируется по глубине шкафа.

Комплект поставки: 4 рейки, монтажные аксессуары.
Чертежи: стр. 187.

* - нагрузка распределена равномерно на 2 параллельно смонтированные рейки.

Глубина шкафа, мм	Максимальная статическая нагрузка, кг*	Код
300	120	R5TLE300
400	110	R5TLE400
500	90	R5TLE500
600	80	R5TLE600
800	60	R5TLE800
1000	50	R5TLE1000
1200	40	R5TLE1200

Боковая рейка, специальная



Назначение: сборка универсальных конструкций.
Материал: оцинкованная сталь 1,5 мм.
Отличительные особенности:

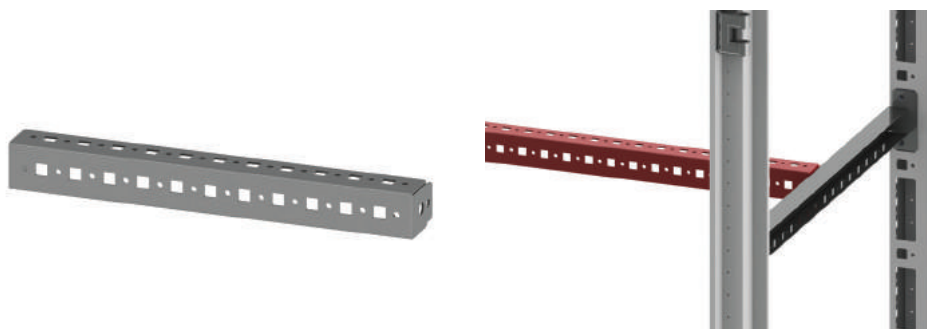
- имеет одну монтажную плоскость;
- перфорация с шагом 25 мм;
- монтируется по глубине шкафа, при установке внутренней двери или рамы для установки 19" оборудования;
- применяется только в шкафах серии CQE.

Комплект поставки: 4 рейки, монтажные аксессуары.
Чертежи: стр. 188.

* - нагрузка распределена равномерно на 2 параллельно смонтированные рейки.

Глубина шкафа, мм	Максимальная статическая нагрузка, кг*	Код
400	110	R5PLE400
500	90	R5PLE500
600	80	R5PLE600
800	60	R5PLE800
1000	50	R5PLE1000

Поперечная рейка



Назначение: сборка универсальных конструкций.
Материал: оцинкованная сталь 1,5 мм.
Отличительные особенности:

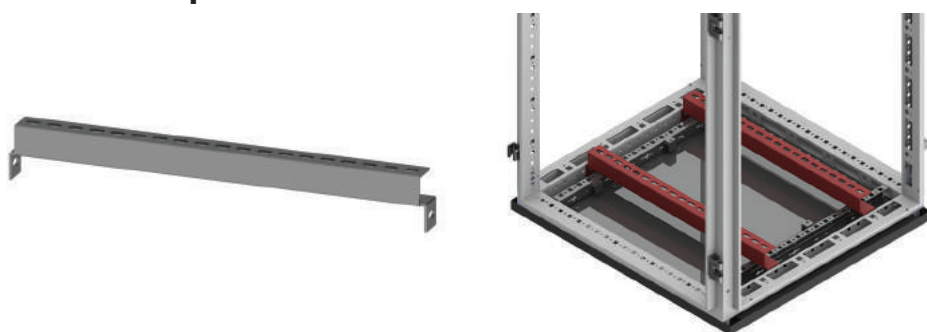
- имеет три монтажные плоскости;
- перфорация с шагом 25 мм;
- монтируется по ширине шкафа.

Комплект поставки: 4 рейки, монтажные аксессуары.
Чертежи: стр. 189.

* - нагрузка распределена равномерно на 2 параллельно смонтированные рейки.

Ширина шкафа, мм	Максимальна статическая нагрузка, кг*	Код
400	100	R5TFE400
600	70	R5TFE600
800	65	R5TFE800
1000	55	R5TFE1000
1200	50	R5TFE1200
1400	40	R5TFE1400
1600	35	R5TFE1600

Усиленная рейка

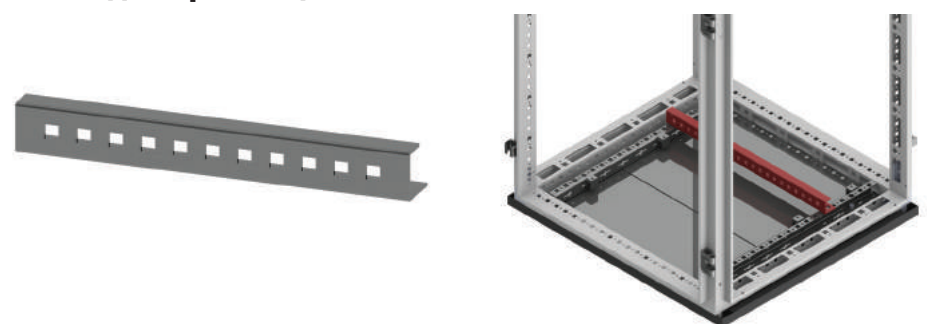


Назначение: монтаж тяжелого оборудования.
Материал: оцинкованная сталь 3 мм.
Комплект поставки: 2 рейки, монтажные аксессуары.
Чертежи: стр. 189.

* - значения получены с применением реек R5PDL*** для усиления конструкции, монтаж производился под усиленные рейки по глубине.

Ширина шкафа, мм	Максимальна статическая нагрузка, кг*	Код
600	180	R5TTE600
800	150	R5TTE800
1000	100	R5TTE1000
1200	150*	R5TTE1200
1400	150*	R5TTE1400
1600	150*	R5TTE1600

Рейка для фиксации кабеля



Назначение: фиксация кабеля.
Материал: оцинкованная сталь 2 мм.
Назначение: для фиксации кабеля внутри шкафа.
Комплект поставки: 2 рейки, монтажные аксессуары.
Чертежи: стр. 188.

Ширина шкафа, мм	Код
400	R5PAC40
600	R5PAC60
800	R5PAC80
1000	R5PAC100
1200	R5PAC120
1400	R5PAC140
1600	R5PAC160

Рейка для шинодержателей



Назначение: построение шинных трасс.

Материал: оцинкованная сталь 2 мм.

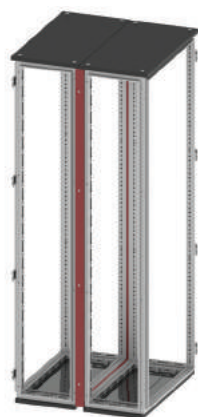
Отличительные особенности:

- имеет одну монтажную плоскость;
- перфорация с шагом 25 мм;
- отверстия \varnothing 6 мм;
- монтируется по ширине шкафа.

Комплект поставки: 4 рейки, монтажные аксессуары.

Ширина шкафа, мм	Максимальна статическая нагрузка, кг*	Код
400	100	R5DTF400
600	90	R5DTF600
800	80	R5DTF800
1000	60	R5DTF1000
1200	45	R5DTF1200

Комплект объединения шкафов "спина к спине"



Назначение: объединение шкафов.

Материал: сталь 1,5 мм, порошковое покрытие RAL 7035.

Отличительные особенности: степень защиты IP55.

Комплект поставки: рама, уплотнитель, монтажные аксессуары.

Чертеж: стр. 190.

Размеры шкафа, мм		Код
Высота	Ширина	
1800	300	R5KFRE1830
	400	R5KFRE1840
	600	R5KFRE1860
	800	R5KFRE1880
	1000	R5KFRE18100
	1200	R5KFRE18120
2000	300	R5KFRE2030
	400	R5KFRE2040
	600	R5KFRE2060
	800	R5KFRE2080
	1000	R5KFRE20100
	1200	R5KFRE20120
2200	300	R5KFRE2230
	400	R5KFRE2240
	600	R5KFRE2260
	800	R5KFRE2280
	1000	R5KFRE22100
	1200	R5KFRE22120

Комплект для объединения шкафов



Назначение: объединение шкафов общим весом не более 600 кг.
Материал: металл.
Отличительные особенности:

- степень защиты IP55;
- при превышении значения в 600 кг, следует дополнительно применить усиленные соединители.

Комплект поставки: 8 соединителей, уплотнитель, монтажные аксессуары.
Чертеж: стр. 190.

Описание	Код
Комплект для объединения шкафов	R5KE65

Усиленный соединитель



Назначение: объединение шкафов.
Материал: оцинкованная сталь, 3 мм.
Отличительные особенности:

- степень защиты IP55;
- применяются совместно с комплектом для объединения шкафов R5KE65, при общей массе шкафов более 600 кг.

Комплект поставки: 4 соединителя, монтажные аксессуары.
Чертеж: стр. 190.

Тип соединителя	Код
угловой	R5KSRE65
прямой	R5KRE65

Рым-болт



Назначение: транспортировка шкафов.
Материал: металл.
Отличительные особенности: максимальная вертикальная нагрузка на один болт 250 кг.
Комплект поставки: Рым-болт, монтажные аксессуары.

Тип шкафов	Код
DAE, 2 рым-болта	R5A36
CQE, 4 рым-болта	R5A33

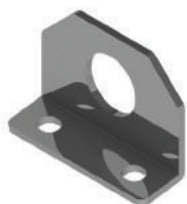
Угол для крепления шкафов DAE к стене



Назначение: монтаж шкафов серии DAE к стене.
Материал: сталь 3 мм, порошковое покрытие RAL 7011.
Комплект поставки: 2 угла, монтажные аксессуары.
Чертеж: стр. 191.

Глубина шкафа , мм	Код
300	R5SFP30
400	R5SFP40

Соединительный угол для транспортировки линейной сборки

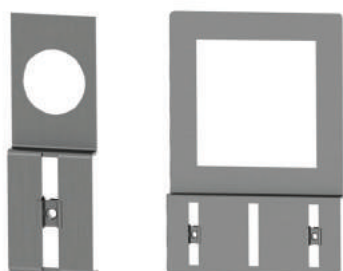


Назначение: транспортировка шкафов.
Материал: оцинкованная сталь 5 мм.
Комплект поставки: 2 угла, монтажные аксессуары.
Чертеж: стр. 190.

Описание	Код
Комплект соединительных углов для транспортировки линейной сборки	R5TSE02

Держатели перфорированного короба

Для монтажа на дверь



Назначение: монтаж перфорированного короба на внутренней плоскости двери.
Материал: оцинкованная сталь 1 мм.
Комплект поставки: держатель.
Чертеж: стр. 191.

Крепёжное отверстие, мм	Упаковка, шт.	Код
72 x 72	10	R5DPC72
96 x 96	10	R5DPC96
∅ 22	50	R5DPC22
∅ 30	30	R5DPC30

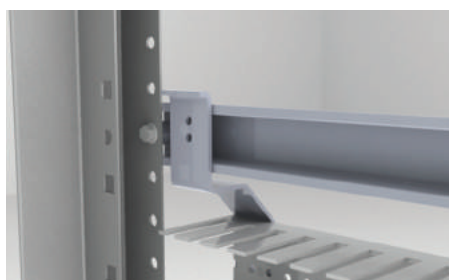
Для монтажа на раме R5TE**



Назначение: монтаж перфорированного короба на раме для установки внутренних дверей.
Материал: оцинкованная сталь 2 мм.
Отличительные особенности: максимальная ширина короба 60 мм.
Комплект поставки: 4 держателя.
Чертеж: стр. 191.

Описание	Код
Фиксатор перфорированного короба к раме R5TE**	R5DSF01

Для монтажа на DIN-рейку



Назначение: монтаж перфорированного короба на DIN-рейку.
Материал: оцинкованная сталь 2 мм.
Отличительные особенности:

- для монтажа на DIN-рейку необходимо использовать клипсы P KLIP (стр. 344);
- максимальная ширина короба 60 мм.

Комплект поставки: 10 держателей.
Чертеж: стр. 191.

Описание	Код
Фиксатор перфорированного короба к DIN-рейке	R5DSF02

Крепежные углы



R5A05



R5A06

Назначение: монтаж оборудования.
Материал: оцинкованная сталь 4 мм.
Комплект поставки: 10 углов.
Чертеж: стр. 192.

Тип	Код
вырез-вырез	R5A05
вырез-резьба M8	R5A06

Регулируемый кронштейн



R5SPR01

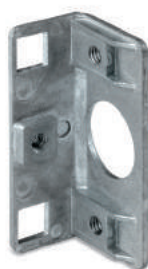


R5SPR02

Назначение: монтаж оборудования.
Материал: оцинкованная сталь 2 мм.
Комплект поставки: 2 кронштейна, монтажные аксессуары.
Чертеж: стр. 191.

Диапазон	Код
75-125 мм	R5SRP01
150-200 мм	R5SRP02

Комплект для изменения перфорации



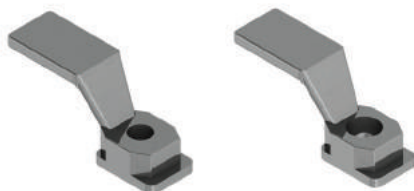
Назначение: изменение шага перфорации на внутренней плоскости стоек R5KMN** (стр. 89).
Материал: литой под давлением цинковый сплав.
Отличительные особенности: монтируется в проеме между перфорацией шагом 100 мм.
Комплект поставки: 8 элементов, монтажные аксессуары.

Описание	Код
Комплект для изменения перфорации на вертикальных стойках R5KMN**	R5TH01

Гайка закладная


Назначение: монтаж оборудования.
Материал: оцинкованная сталь.
Комплект поставки: 50 штук.

Резьба	Упаковка, шт.	Вес упаковки, кг	Код
M6	50	0,3	CM230600
M8	50	0,6	CM230800

Специальная гайка


R5A51

R5A52

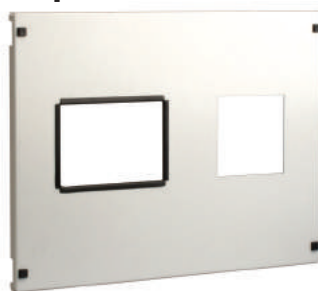
Назначение: монтаж оборудования.
Материал: литой под давлением цинковый сплав.
Отличительные особенности: конструкция гайки имеет отламывающийся язычок.
Комплект поставки: 50 штук.

Резьба	Код
M6	R5A51
M8	R5A52

Самонарезающий винт


Назначение: монтаж оборудования.
Материал: оцинкованная сталь.
Отличительные особенности: M4,8x12мм.
Комплект поставки: 50 штук.

Описание	Код
Самонарезные винты M4,8x12 мм	R5A07

П-образный профиль для защиты кромок


Назначение: защита кромок вырезов на внешних элементах шкафов.
Материал: ПВХ.
Отличительные особенности: монтируется на сталь толщиной 1-1,5 мм.
Комплект поставки: 10 метров.

Описание	Код
П-образный профиль для защиты кромок	R5PP01

Аксессуары для секционирования



Секционирование

Компания ДКС уделяет особое внимание разработке решений для секционирования. Данное направление является одним из основных при работе с системами распределения электроэнергии.

Все аксессуары, применяемые в системе секционирования низковольтных комплектных устройств, соответствуют ДСТУ 60439-1:2003.

В зависимости от типа применяемых дверей (внешние или внутренние) - используются различные элементы из системы для организации секционирования. Присутствуют как общие для обоих типов дверей аксессуары, так и отдельные для каждого типа дверей. Следует быть внимательным при выборе необходимого оборудования.

При разработке системы, были учтены все требования, предъявляемые современным рынком к подобного рода системам. Данный факт позволил достичь необходимого уровня универсальности и простоты эксплуатации данной системы.

Система внешних дверей

Накладная панель



Назначение: ограничение доступа.

Материал: сталь 1,5 мм, порошковое покрытие RAL 7035.

Отличительные особенности:

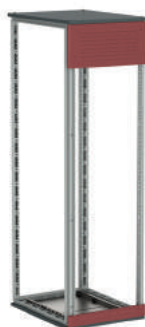
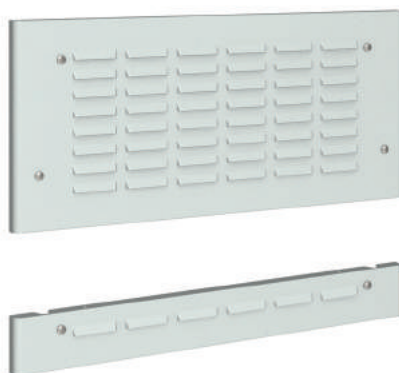
- высота панели 100 мм;
- применение данного элемента является **обязательным**, при использовании внешних дверей;
- установка панелей уменьшает полезную высоту монтажной площади на 200 мм.

Комплект поставки: 2 панели, монтажные аксессуары.

Чертежи: стр. 192.

Ширина шкафа, мм	Код
400	R5CPFE4100
600	R5CPFE6100
800	R5CPFE8100
1000	R5CPFE10100

Перфорированная накладная панель



Назначение: ограничение доступа.

Материал: сталь 1,5 мм, порошковое покрытие RAL 7035.

Отличительные особенности:

- применение взамен сплошных накладных панелей, в случае когда необходимо организовать дополнительный теплоотвод;
- установка панелей уменьшает полезную высоту монтажной площади от 200 до 600 мм в зависимости от выбранной высоты панелей;
- степень защиты – IP31.

Комплект поставки: 2 панели, монтажные аксессуары.

Ширина шкафа, мм	Высота верхней панели, мм	Высота нижней панели, мм	Код
400	100	100	R5CPFA411
	100	300	R5CPFA413
	300	100	R5CPFA431
	300	300	R5CPFA433
600	100	100	R5CPFA611
	100	300	R5CPFA613
	300	100	R5CPFA631
	300	300	R5CPFA633
800	100	100	R5CPFA811
	100	300	R5CPFA813
	300	100	R5CPFA831
	300	300	R5CPFA833
1000	100	100	R5CPFA1011
	100	300	R5CPFA1013
	300	100	R5CPFA1031
	300	300	R5CPFA1033

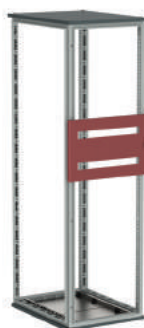
Сплошная внешняя дверь



Назначение: ограничение доступа.
Материал: сталь 2 мм, порошковое покрытие RAL 7035.
Отличительные особенности:
 • снабжаются замком.
Комплект поставки: дверь, замок, монтажные аксессуары.
Чертежи: стр. 192.

Высота двери, мм	Ширина шкафа, мм			
	400	600	800	1000
200	R5CPME4200	R5CPME6200	R5CPME8200	R5CPME10200
300	R5CPME4300	R5CPME6300	R5CPME8300	R5CPME10300
400	R5CPME4400	R5CPME6400	R5CPME8400	R5CPME10400
500	R5CPME4500	R5CPME6500	R5CPME8500	R5CPME10500
600	R5CPME4600	R5CPME6600	R5CPME8600	R5CPME10600
800	R5CPME4800	R5CPME6800	R5CPME8800	R5CPME10800
900	R5CPME4900	R5CPME6900	R5CPME8900	R5CPME10900
1000	R5CPME41000	R5CPME61000	R5CPME81000	R5CPME101000
1200	R5CPME41200	R5CPME61200	R5CPME81200	R5CPME101200
1400	R5CPME41400	R5CPME61400	R5CPME81400	R5CPME101400
1600	R5CPME41600	R5CPME61600	R5CPME81600	R5CPME101600
1800	R5CPME41800	R5CPME61800	R5CPME81800	R5CPME101800

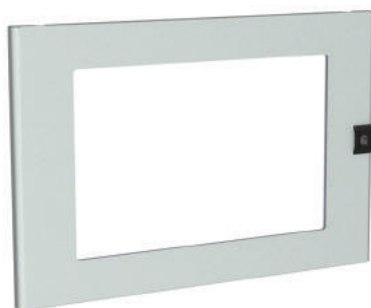
Внешняя дверь для модульного оборудования



Назначение: установка модульного оборудования.
Материал: сталь 2 мм, порошковое покрытие RAL 7035.
Комплект поставки: дверь, замок, монтажные аксессуары, DIN-рейка.
Чертежи: стр. 192.

Ширина шкафа, мм	Высота двери, мм	Количество вырезов	Модулей на вырез	Всего модулей	Код
400	200	1	16	16	R5CPME4201
	400	2		32	R5CPME4401
600	200	1	26	26	R5CPME6201
	400	2		52	R5CPME6401
800	200	1	36	36	R5CPME8201
	400	2		72	R5CPME8401
1000	200	1	46	46	R5CPME10201
	400	2		92	R5CPME10401

Внешняя дверь с прозрачным окном



Назначение: ограничение доступа.
Материал: сталь 2 мм, порошковое покрытие RAL 7035.
Комплект поставки: дверь, замок, монтажные аксессуары.
Чертежи: стр. 192.

Высота двери, мм	Ширина шкафа, мм	
	600	800
400	R5CPMTE6400	R5CPMTE8400
600	R5CPMTE6600	R5CPMTE8600
800	R5CPMTE6800	R5CPMTE8800

Направляющая



Назначение: организация секционирования, для установки секционных монтажных плат или других элементов.
Материал: оцинкованная сталь 1,5 мм.
Отличительные особенности: при использовании направляющих не на полную глубину, монтируются с применением вертикальных стоек R5MVE** (стр. 139).
Комплект поставки: 2 направляющие, монтажные аксессуары.
Чертежи: стр. 194.

Глубина шкафа, мм	Направляющие на полную глубину шкафа	Глубина секции, мм	Направляющие для секции
400	R5SOE345	125	R5SOE145
	R5SOE345	175	R5SOE195
500	R5SOE445	125	R5SOE145
	R5SOE445	175	R5SOE195
	R5SOE445	275	R5SOE295
600	R5SOE545	125	R5SOE145
	R5SOE545	175	R5SOE195
	R5SOE545	275	R5SOE295
800	R5SOE745	125	R5SOE145
	R5SOE745	175	R5SOE195
	R5SOE745	275	R5SOE295
	R5SOE745	325	R5SOE345

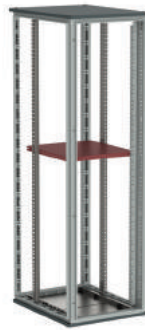
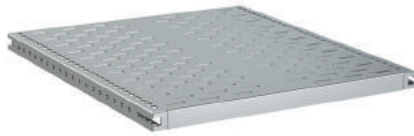
Притвор для внешней двери



Назначение: повышение степени защиты IP.
Материал: сталь 1,5 мм, порошковое покрытие RAL 7035.
Комплект поставки: притвор, монтажные аксессуары.
Чертежи: стр. 195.

Ширина шкафа, мм	Код
400	R5TOE40
600	R5TOE60
800	R5TOE80
1000	R5TOE100

Горизонтальный разделитель



Назначение: организация секционирования.
Материал: оцинкованная сталь, 1,5 мм.
Отличительные особенности: при использовании разделителя не на полную глубину монтируются с применением вертикальных стоек R5MVE** (стр. 139).
Комплект поставки: разделитель, монтажные аксессуары.
Чертежи: стр. 194.

Глубина шкафа, мм	Разделитель на полную глубину шкафа/ Ширина шкафа, мм				Глубина секции, мм	Разделитель для секции/ Ширина шкафа, мм			
	400	600	800	1000		400	600	800	1000
400	R5DOE4345	R5DOE6345	R5DOE8345	R5DOE10345	125	R5DOE4145	R5DOE6145	R5DOE8145	R5DOE10145
					175	R5DOE4195	R5DOE6195	R5DOE8195	R5DOE10195
500	R5DOE4445	R5DOE6445	R5DOE8445	R5DOE10445	125	R5DOE4145	R5DOE6145	R5DOE8145	R5DOE10145
					175	R5DOE4195	R5DOE6195	R5DOE8195	R5DOE10195
					275	R5DOE4295	R5DOE6295	R5DOE8295	R5DOE10295
600	R5DOE4545	R5DOE6545	R5DOE8545	R5DOE10545	125	R5DOE4145	R5DOE6145	R5DOE8145	R5DOE10145
					175	R5DOE4195	R5DOE6195	R5DOE8195	R5DOE10195
					275	R5DOE4295	R5DOE6295	R5DOE8295	R5DOE10295
800	R5DOE4745	R5DOE6745	R5DOE8745	R5DOE10745	125	R5DOE4145	R5DOE6145	R5DOE8145	R5DOE10145
					175	R5DOE4195	R5DOE6195	R5DOE8195	R5DOE10195
					275	R5DOE4295	R5DOE6295	R5DOE8295	R5DOE10295
					325	R5DOE4345	R5DOE6345	R5DOE8345	R5DOE10345

Вертикальный разделитель

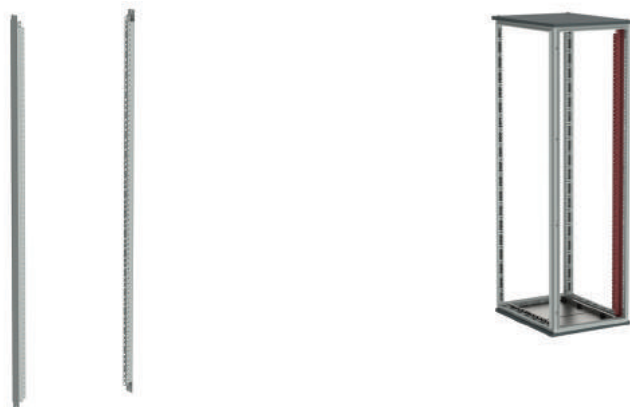


Назначение: организация секционирования.
Материал: оцинкованная сталь, 1,5 мм.
Комплект поставки: разделитель, монтажные аксессуары.
Чертежи: стр. 195.

Глубина шкафа, мм	Разделитель на полную глубину шкафа/ Высота шкафа, мм			Глубина секции, мм	Разделитель для секции/ Высота шкафа, мм		
	1800	2000	2200		1800	2000	2200
400	R5DVE1840	R5DVE2040	-	125	R5DVP18125	R5DVP20125	-
				175	R5DVP18175	R5DVP20175	-
500	R5DVE1850	R5DVE2050	R5DVE2250	125	R5DVP18125	R5DVP20125	R5DVP22125
				175	R5DVP18175	R5DVP20175	R5DVP22175
				275	R5DVP18275	R5DVP20275	R5DVP22275
600	R5DVE1860	R5DVE2060	R5DVE2260	125	R5DVP18125	R5DVP20125	R5DVP22125
				175	R5DVP18175	R5DVP20175	R5DVP22175
				275	R5DVP18275	R5DVP20275	R5DVP22275
800	R5DVE1880	R5DVE2080	R5DVE2280	125	R5DVP18125	R5DVP20125	R5DVP22125
				175	R5DVP18175	R5DVP20175	R5DVP22175
				275	R5DVP18275	R5DVP20275	R5DVP22275
				325	R5DVP18325	R5DVP20325	R5DVP22325

Система внутренних дверей

Вертикальные стойки



Назначение: установка внутренних дверей и элементов секционирования.

Материал: сталь 1,5 мм, порошковое покрытие RAL 7035.

Отличительные особенности: применение данного элемента является **обязательным**, при использовании внутренних дверей.

Комплект поставки: 2 стойки, монтажные аксессуары.

Чертежи: стр. 197.

Высота шкафа, мм	Код
1400	R5TE14
1600	R5TE16
1800	R5TE18
2000	R5TE20
2200	R5TE22

Накладные панели



Назначение: ограничение доступа.

Материал: сталь 1,5 мм, порошковое покрытие RAL 7035.

Отличительные особенности:

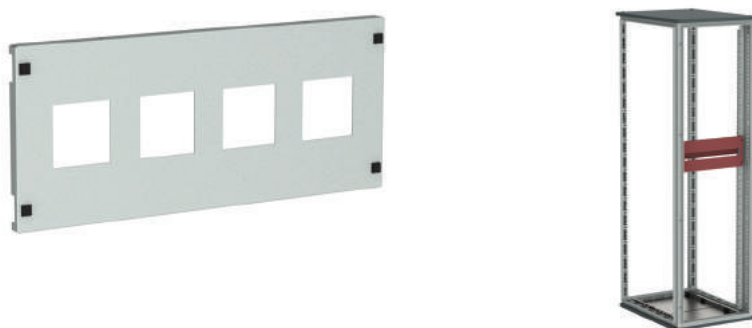
- высота панели 50 мм;
- применение данного элемента является **обязательным**, при использовании внутренних дверей;

Комплект поставки: 2 панели, монтажные аксессуары.

Чертежи: стр. 197.

Ширина шкафа, мм	Код
400	R5PCD40
600	R5PCD60
800	R5PCD80
1000	R5PCD100

Внутренняя дверь для измерительного оборудования



Назначение: ограничение доступа.

Материал: сталь 1,5 мм, порошковое покрытие RAL 7035.

Отличительные особенности:

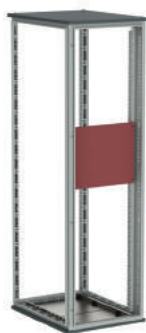
- предназначена для установки измерительного оборудования;
- монтаж двери производится на вертикальные стойки R5TE**.

Комплект поставки: дверь, монтажные аксессуары.

Чертежи: стр. 196.

Высота двери, мм	Описание	Ширина шкафа, мм	
		600	800
200	2 отверстия 68 x 68 мм	R5PI522	R5PI722
	4 отверстия 68 x 68 мм + отверстие -10 мм	R5PI524	R5PI724

Сплошная внутренняя дверь



Назначение: ограничение доступа.
Материал: сталь 1,5 мм, порошковое покрытие RAL 7035.

Отличительные особенности:

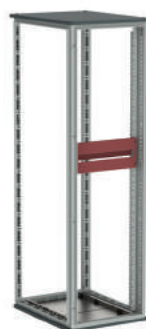
- монтаж двери производится на вертикальные стойки R5TE**.

Комплект поставки: дверь, монтажные аксессуары.

Чертежи: стр. 196.

Высота двери, мм	Ширина шкафа, мм			
	400	600	800	1000
50	-	R5PI505	R5PI705	-
100	-	R5PI510	R5PI710	-
150	-	R5PI515	R5PI715	-
200	R5PI320	R5PI520	R5PI720	R5PI920
300	R5PI330	R5PI530	R5PI730	R5PI930
400	R5PI340	R5PI540	R5PI740	R5PI940
600	R5PI360	R5PI560	R5PI760	R5PI960
800	R5PI380	R5PI580	R5PI780	R5PI980
1000	R5PI3100	R5PI5100	R5PI7100	R5PI9100

Внутренняя дверь для модульного оборудования



Назначение: ограничение доступа.

Материал: сталь 1,5 мм, порошковое покрытие RAL 7035.

Отличительные особенности:

- предназначена для установки модульного оборудования;
- монтаж двери производится на вертикальные стойки R5TE**.

Комплект поставки: дверь, монтажные аксессуары, DIN-рейка.

Чертежи: стр. 196.

Ширина шкафа, мм	Высота двери, мм	Количество вырезов	Модулей на вырез	Всего модулей	Код
400	150	1	12	12	R5PI3151
	200	1		12	R5PI321
	300	1		12	R5PI331
	400	2		24	R5PI341
	600	3		36	R5PI361
600	150	1	24	24	R5PI5151
	200	1		24	R5PI521
	300	1		24	R5PI531
	400	2		48	R5PI541
	600	3		72	R5PI561
800	150	1	34	34	R5PI7151
	200	1		34	R5PI721
	300	1		34	R5PI731
	400	2		68	R5PI741
	600	3		102	R5PI761
1000	150	1	46	46	R5PI9151
	200	1		46	R5PI921
	300	1		46	R5PI931
	400	2		92	R5PI941
	600	3		138	R5PI961

Направляющие



Назначение: организация секционирования для установки секционных монтажных плат или других элементов.

Материал: оцинкованная сталь 1,5 мм.

Отличительные особенности: при использовании направляющих не на полную глубину монтируются с применением вертикальных стоек R5MVE** (стр. 139).

Комплект поставки: 2 направляющие, монтажные аксессуары.

Чертежи: стр. 194.

Глубина шкафа, мм	Направляющие на полную глубину шкафа	Глубина секции, мм	Направляющие для секции
400	R5SOE245	97	R5SOE095
	R5SOE245	147	R5SOE145
500	R5SOE345	97	R5SOE095
	R5SOE345	147	R5SOE145
	R5SOE345	247	R5SOE245
600	R5SOE445	97	R5SOE095
	R5SOE445	147	R5SOE145
	R5SOE445	247	R5SOE245
800	R5SOE645	97	R5SOE095
	R5SOE645	147	R5SOE145
	R5SOE645	247	R5SOE245
	R5SOE645	347	R5SOE345

Горизонтальный разделитель



Назначение: организация секционирования.

Материал: оцинкованная сталь 1,5 мм.

Отличительные особенности: при использовании разделителя не на полную глубину монтируются с применением вертикальных стоек R5MVE** (стр. 139).

Комплект поставки: разделитель, монтажные аксессуары.

Чертежи: стр. 194.

Глубина шкафа, мм	Разделитель на полную глубину шкафа / Ширина шкафа, мм				Глубина секции, мм	Разделитель для секции / Ширина шкафа, мм			
	400	600	800	1000		400	600	800	1000
400	R5DOE4245	R5DOE6245	R5DOE8245	R5DOE10245	97	R5DOE4095	R5DOE6095	R5DOE8095	R5DOE10095
					147	R5DOE4145	R5DOE6145	R5DOE8145	R5DOE10145
500	R5DOE4345	R5DOE6345	R5DOE8345	R5DOE10345	97	R5DOE4095	R5DOE6095	R5DOE8095	R5DOE10095
					147	R5DOE4145	R5DOE6145	R5DOE8145	R5DOE10145
					247	R5DOE4245	R5DOE6245	R5DOE8245	R5DOE10245
600	R5DOE4445	R5DOE6445	R5DOE8445	R5DOE10445	97	R5DOE4095	R5DOE6095	R5DOE8095	R5DOE10095
					147	R5DOE4145	R5DOE6145	R5DOE8145	R5DOE10145
800	R5DOE4645	R5DOE6645	R5DOE8645	R5DOE10645	247	R5DOE4245	R5DOE6245	R5DOE8245	R5DOE10245
					97	R5DOE4095	R5DOE6095	R5DOE8095	R5DOE10095
					147	R5DOE4145	R5DOE6145	R5DOE8145	R5DOE10145
					347	R5DOE4345	R5DOE6345	R5DOE8345	R5DOE10345

Притвор для внутренней двери



Назначение: повышение степени защиты IP.
Материал: сталь 1,5 мм, порошковое покрытие RAL7035.
Комплект поставки: притвор, монтажные аксессуары.

Ширина шкафа, мм	Код
400	R5BPE40
600	R5BPE60
800	R5BPE80
1000	R5BPE100

Вертикальный разделитель



Назначение: организация секционирования.
Материал: оцинкованная сталь 1,5 мм.
Комплект поставки: разделитель, монтажные аксессуары.
Чертежи: стр. 195.

Глубина шкафа, мм	Разделитель на полную глубину шкафа/ Высота шкафа, мм			Глубина секции, мм	Разделитель для секции/ Высота шкафа, мм		
	1800 мм	2000 мм	2200 мм		1800 мм	2000 мм	2200 мм
400	R5DVE1840	R5DVE2040	-	97	R5DVP18100	R5DVP20100	-
				147	R5DVP18150	R5DVP20150	-
500	R5DVE1850	R5DVE2050	R5DVE2250	97	R5DVP18100	R5DVP20100	R5DVP22100
				147	R5DVP18150	R5DVP20150	R5DVP22150
				247	R5DVP18250	R5DVP20250	R5DVP22250
600	R5DVE1860	R5DVE2060	R5DVE2260	97	R5DVP18100	R5DVP20100	R5DVP22100
				147	R5DVP18150	R5DVP20150	R5DVP22150
				247	R5DVP18250	R5DVP20250	R5DVP22250
800	R5DVE1880	R5DVE2080	R5DVE2280	97	R5DVP18100	R5DVP20100	R5DVP22100
				147	R5DVP18150	R5DVP20150	R5DVP22150
				247	R5DVP18250	R5DVP20250	R5DVP22250
				347	R5DVP18350	R5DVP20350	R5DVP22350

Регулируемая DIN-рейка



Назначение:

- регулировка посадочного места по глубине.

Материал:

- оцинкованная сталь 2 мм.

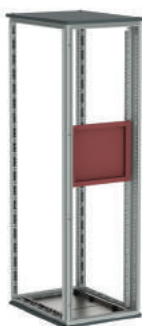
Отличительные особенности:

- устанавливается на вертикальной стойке R5TE** (стр. 134).

Комплект поставки:

- DIN-рейка 35x15 мм, 2 боковых фиксатора, монтажные аксессуары.

Ширина шкафа, мм	Код
400	R5DGR40
600	R5DGR60
800	R5DGR80
1000	R5DGR100

Углубленная внутренняя дверь


Назначение: применяется при установке автоматических выключателей или другого силового оборудования с длинной ручкой управления (до 100 мм).

Материал: сталь 1,5 мм, порошковое покрытие RAL 7035.

Отличительные особенности: монтаж двери производится на вертикальные стойки R5TE**.

Комплект поставки: панель, монтажные аксессуары.

Чертежи: стр. 200.

Высота двери, мм	Ширина шкафа, мм	
	600	800
400	R5PA6040	R5PA8040
600	R5PA6060	R5PA8060

Комплект для установки автоматических выключателей до 630А


Назначение: сборка систем распределения электроэнергии.

Материал:

- фальш-панель: сталь 2 мм, порошковое покрытие RAL 7035;
- монтажная плата: оцинкованная сталь 2 мм;
- держатель монтажной платы: оцинкованная сталь 2 мм.

Отличительные особенности:

- монтаж комплекта производится на вертикальные стойки R5TE**;
- фальш-панель имеет вырезы под каждый тип автомата для доступа к управляющим элементам аппарата;
- монтажная плата имеет предварительную перфорацию для удобства монтажа и коммутации автоматических выключателей;
- комплекты имеют 2 варианта исполнения:
 - для вертикальной установки аппаратов возможна установка нескольких аппаратов в ряд;
 - для горизонтальной установки аппаратов устанавливается только один аппарат.

Комплект поставки: фальш-панель, монтажная плата, 2 держателя монтажной платы, монтажные аксессуары.

Чертежи: по запросу.

Вертикальная установка силового оборудования

Производитель устройства	Модель устройства	Количество устройств (3/4 полюса)		Высота двери, мм	Код комплекта	
		Ширина шкафа 600 мм	Ширина шкафа 800 мм		Ширина шкафа 600 мм	Ширина шкафа 800 мм
ABB	Tmax T1	4/3	6/5	250	R5PDV0560	R5PDV0580
	Tmax T2	4/3	6/5	250	R5PDV0660	R5PDV0680
	Tmax T3	3/2	4/3	250	R5PDV0760	R5PDV0780
	Tmax T4	2/2	5/3	350	R5PDV0761	R5PDV0781
	Tmax T5	2/2	3/2	350	R5PDV0762	R5PDV0782
SE	Compact NSX100/160/250	3/2	4/3	250	R5PDV0860	R5PDV0880
	Compact NSX400/630	2/2	3/3	450	R5PDV0861	R5PDV0881

Горизонтальная установка силового оборудования

Производитель устройства	Модель устройства	Кол. устройств (3/4 полюса)	Высота двери, мм	Ширина шкафа, мм	Код комплекта
ABB	Tmax T1	1/1	250	600	R5PDO0560
	Tmax T2	1/1	250	600	R5PDO0660
	Tmax T3	1/1	250	600	R5PDO0760
	Tmax T4	1/1	250	600	R5PDO0761
	Tmax T5	1/1	350	600	R5PDO0762
SE	Compact NSX100/160/250	1/1	250	600	R5PDO0860
	Compact NSX400/630	1/1	350	600	R5PDO0861

Держатель для секционной монтажной платы

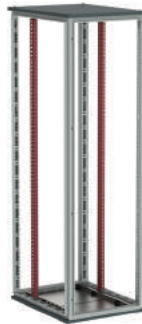


Назначение: регулировка по глубине положения монтажной платы.
Материал: оцинкованная сталь 2 мм.
Отличительные особенности: монтаж держателя производится на вертикальные стойки R5TE** (стр. 134).
Комплект поставки: держатель (2 шт.), монтажные аксессуары.
Чертежи: стр. 200.

Высота монтажной платы, мм	Код
200	R5DSL20
300	R5DSL30
400	R5DSL40

Общие элементы секционирования

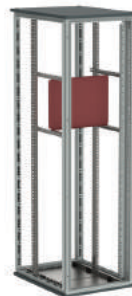
Вертикальные стойки



Назначение: организация секционирования, служит для установки направляющих и разделителя по глубине.
Материал: оцинкованная сталь 1,5 мм.
Отличительные особенности: имеет перфорацию с шагом 25 мм.
Комплект поставки: 2 стойки, монтажные аксессуары.
Чертежи: стр. 201.

Высота шкафа, мм	Код
1400	R5MVE14
1600	R5MVE16
1800	R5MVE18
2000	R5MVE20
2200	R5MVE22

Секционная монтажная плата



Назначение: организация секционирования, монтаж оборудования.
Материал: оцинкованная сталь 2 мм.
Комплект поставки: плата, монтажные аксессуары.
Чертежи: стр. 201.

Высота секции, мм	Ширина шкафа, мм			
	400	600	800	1000
200	R5PCE4200	R5PCE6200	R5PCE8200	R5PCE10200
300	R5PCE4300	R5PCE6300	R5PCE8300	R5PCE10300
400	R5PCE4400	R5PCE6400	R5PCE8400	R5PCE10400
500	R5PCE4500	R5PCE6500	R5PCE8500	R5PCE10500
600	R5PCE4600	R5PCE6600	R5PCE8600	R5PCE10600
800	R5PCE4800	R5PCE6800	R5PCE8800	R5PCE10800
900	R5PCE4900	R5PCE6900	R5PCE8900	R5PCE10900
1000	R5PCE41000	R5PCE61000	R5PCE81000	R5PCE101000

Внутренняя дверь


Назначение: ограничение доступа.

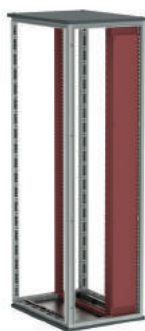
Материал: сталь 2 мм, порошковое покрытие RAL 7035.

Отличительные особенности:

- Снабжается замком;
- Монтируется к основной раме шкафа.

Комплект поставки: дверь, замок, монтажные аксессуары.

Высота секции, мм	Ширина шкафа, мм	
	600	800
400	R5CPMIE6400	R5CPMIE8400
600	R5CPMIE6600	R5CPMIE8600
800	R5CPMIE6800	R5CPMIE8800

Комплект для организации кабельного ввода


Назначение: организация секционирования, создания кабельного ввода в шкафной сборке или шинного отсека.

Материал: сталь.

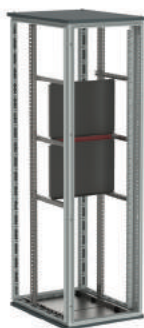
Отличительные особенности: ширина кабельного отсека 200 мм.

Комплект поставки: каркас, вертикальный разделитель, глухая фронтальная панель с замками, монтажные аксессуары.

Чертежи: стр. 202.

Высота шкафа, мм	Глубина шкафа, мм	Код
1800	400	R5PFI1840
	500	R5PFI1850
	600	R5PFI1860
	800	R5PFI1880
2000	400	R5PFI2040
	500	R5PFI2050
	600	R5PFI2060
	800	R5PFI2080

Перегородка



Назначение: ограничение доступа.
Материал: оцинкованная сталь 1,5 мм.
Отличительные особенности: служит для закрывания промежутков между секционными монтажными платами при монтаже на направляющих.
Комплект поставки: 5 перегородок, монтажные аксессуары.

Ширина шкафа, мм	Код
400	R5FCP40
600	R5FCP60
800	R5FCP80
1000	R5FCP100

Вертикальный разделитель на полную глубину

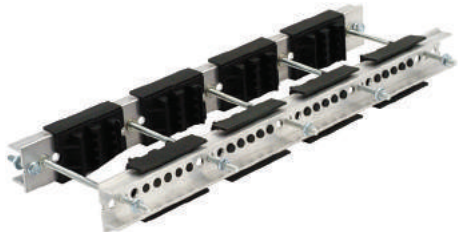


Назначение: ограничение доступа.
Материал: оцинкованная сталь 1,5 мм.
Отличительные особенности: степень защиты IP30.
Комплект поставки: разделитель, монтажные аксессуары.

Размеры шкафа, мм		Код
Высота	Глубина	
1400	400	R5DVE1440
	500	R5DVE1450
1600	400	R5DVE1640
	500	R5DVE1650
	600	R5DVE1660
1800	400	R5DVE1840
	500	R5DVE1850
	600	R5DVE1860
	800	R5DVE1880
2000	400	R5DVE2040
	500	R5DVE2050
	600	R5DVE2060
	800	R5DVE2080
2200	500	R5DVE2250
	600	R5DVE2260
	800	R5DVE2280

Аксессуары для шинных трасс

Система наборных шинодержателей для установки токоведущих шин на ребро



Назначение: создание шинных трасс.

Отличительные особенности:

- сертифицированы на соответствие стандарту IEC 60439-1;
- номинальный рабочий ток до 3200 А;
- максимальный ударный ток короткого замыкания до 176 кА;
- допустимый кратковременный сквозной ток короткого замыкания 80 кА/1с (действие);
- первый и последний шинодержатели должны быть установлены на расстоянии не более 1/4 минимального расстояния между шинодержателями (пример: если расчётное расстояние между шинодержателями 840 мм, то расстояние от края шины до первого и последнего шинодержателя не должно превышать 210 мм);
- рекомендуется производить монтаж полюсов последовательно, так как при минимальном межфазном расстоянии может быть затруднен доступ к шпилькам крепления внутренних полюсов;
- при минимальных межфазных расстояниях необходимо изолировать шпильки, используя трубку R5BSEV02;
- при конфигурациях шин 2x80x10 или 3x50x10 на фазу (и более), необходимо применять сдвоенный алюминиевый профиль.

Комплект поставки: профиль, шинодержатели, монтажные аксессуары.

Техническая информация: стр. 153.

Профиль для шинодержателей



Назначение: создание шинных трасс.

Материал: немагнитный алюминиевый сплав.

Отличительные особенности: имеет перфорацию с шагом 12,5 мм.

Комплект поставки: профиль 2 метра.

Чертежи: стр. 203.

Описание	Код
Алюминиевый профиль для шинодержателей	R5BSEV01

Наборный шинодержатель



Назначение: создание шинных трасс, фиксация плоских медных или алюминиевых шин.

Материал: полиамид, усиленный стекловолокном.

Отличительные особенности:

- установка шины производится на ребро;
- согласно UL94V0, используемый пластик является самозатухающим.

Комплект поставки: набор держателей, шпильки, монтажные аксессуары.

Чертежи: стр. 203.

Кол-во полюсов	Кол-во изоляторов	Кол-во шпилек	Кол-во шин на фазу	Толщина шины, мм	Высота шины, мм	Минимальное межфазное расстояние, мм	Код
3	6	4	1-2	5	30-125	50	R5BSEV2/5T
4	8	5	1-2	5	30-125	50	R5BSEV2/5TN
3	6	4	1-4	5	30-125	75	R5BSEV4/5T
4	8	5	1-4	5	30-125	75	R5BSEV4/5TN
3	6	4	1	10	30-120	50	R5BSEV1/10T
4	8	5	1	10	30-120	50	R5BSEV1/10TN
3	6	4	1-2	10	30-120	75	R5BSEV2/10T
4	8	5	1-2	10	30-120	75	R5BSEV2/10TN
3	6	4	1-3	10	30-120	100	R5BSEV3/10T
4	8	5	1-3	10	30-120	100	R5BSEV3/10TN

Изолятор для шпилек



Назначение: изоляция шпилек при минимальном межфазном расстоянии.
Материал: пластик.
Комплект поставки: 100 штук.

Описание	Код
Диэлектрический изолятор для шпилек	R5BSEV02

Крепеж для профиля



Назначение: монтаж профиля к каркасу шкафа.
Материал: сталь.
Комплект поставки: 10 штук.
Чертежи: стр. 204.

Описание	Код
Для горизонтальной системы шин	R5BSEV03
Для вертикальной системы шин	R5BSEV04

Система наборных шинодержателей для установки токоведущих шин плашмя



Назначение: создание шинных трасс.
Отличительные особенности:

- номинальный рабочий ток до 1600 А;
- максимальный ударный ток короткого замыкания до 110 кА;
- допустимый сквозной ток короткого замыкания 50 кА/1с (действие);
- первый и последний шинодержатели должны быть установлены на расстоянии не более 1/4 минимального расстояния между шинодержателями (пример: если расчётное расстояние между шинодержателями 840 мм, то расстояние от края шины до первого и последнего шинодержателя не должно превышать 210 мм).

Комплект поставки: профиль, шинодержатели, монтажные аксессуары.
Техническая информация: стр. 156.

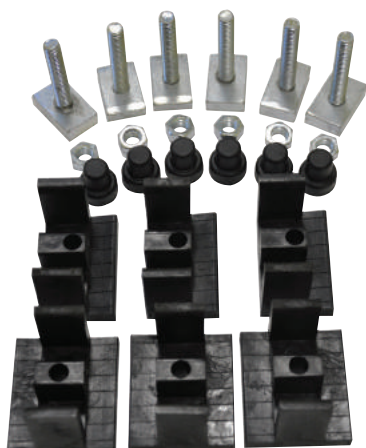
Профиль опорный для шинодержателей



Назначение: создание шинных трасс.
Материал: усиленный ПВХ.
Отличительные особенности: согласно UL94V0, используемый пластик является самозатухающим. Максимальная температура +85°C.
Комплект поставки: профиль 2 метра, монтажные аксессуары.
Чертежи: стр. 203.

Описание	Код
Опорный профиль для шинодержателей	R5BSFV

Наборный шинодержатель



Назначение:

- создание шинных трасс, фиксация плоских медных или алюминиевых шин.

Материал:

- полиамид, усиленный стекловолокном.

Отличительные особенности:

- установка шины производится плашмя;
- согласно UL94V0, используемый пластик является самозатухающим.

Комплект поставки:

- Т-образные болты М6, гайки М6, изолирующие колпачки, винты М6х25 для фиксации опорного профиля к каркасу шкафа.

Чертежи: стр. 203.

Кол-во полюсов	Расстояние между полюсами	Кол-во шинодержателей в комплекте, шт.		Толщина шины, мм	Ширина шины, мм	Код
		L типа	T типа			
3	20 мм	2	2	5-10	30-100	R5BSFVLT3
4		2	3			R5BSFVLT4
3	≥ 40 мм	6	-			R5BSFVL3
4		8	-			R5BSFVL4

Ступенчатые шинодержатели



Назначение: создание распределительных блоков.

Материал: полиамид, усиленный стекловолокном.

Отличительные особенности:

- установка шины производится плашмя;
- согласно UL94V0, используемый пластик является самозатухающим;
- рабочая температура: от -40 °С до +130 °С. До +110 °С допустимо длительное воздействие.

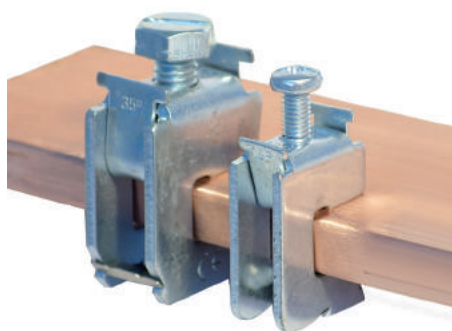
Комплект поставки: шинодержатель, монтажные аксессуары.

Техническая информация: стр. 157.

Чертежи: стр. 204.

Межфазное расстояние, мм	Количество полюсов	Кол-во в упаковке, шт	Описание	Код
42	4	8	Ступенчатый шинодержатель, до 250 А	R5BSGF250TN
65		2	Ступенчатый шинодержатель, до 630 А	R5BSGF630TN

Шинная клемма для кабеля



Назначение: коммутация кабеля к токоведущей шине.

Материал: оцинкованная сталь.

Отличительные особенности:

- монтируется к токоведущей шине толщиной от 5 до 10 мм;
- коммутируют кабели сечением от 1,5 до 120 мм².

Комплект поставки: клемма.

Толщина шины, мм	Сечение кабеля, мм ²	Момент затяжки, Нм	Код
5	1,5 - 16	3	R5BC0516
	16 - 35	6 - 8	R5BC0535
	35 - 70	10 - 12	R5BC0570
	70 - 120	12 - 15	R5BC0512
10	1,5 - 16	3	R5BC1016
	16 - 35	6 - 8	R5BC1035
	35 - 70	10 - 12	R5BC1070
	70 - 120	12 - 15	R5BC1012

Аксессуары для освещения

Светильник



Назначение:

- освещение.

Материал:

- пластик.

Отличительные особенности:

- поставляются в двух вариантах: с люминесцентной лампой; с диодом.
- светильник снабжен площадкой для монтажа на перфорацию 25 мм.

Комплект поставки:

- светильник, лампа, силовой разъем.

Мощность лампы, Вт	Номинальное напряжение, В	Длина светильника, мм	Тип источника света	Код
3,6	220–240	342	диод	R5LA03
6,5	220–240	574	диод	R5LA06
8	220–240	342	люминесцентная лампа	R5LA08
13	220–240	574	люминесцентная лампа	R5LA13
21	220–240	905	люминесцентная лампа	R5LA21

Светильник с розеткой



Назначение:

- освещение.

Материал:

- пластик.

Отличительные особенности:

- люминесцентная лампа;
- кабель 3x1,5 мм, длиной 2,5 метра;
- снабжен 2-мя розетками.

Комплект поставки:

- светильник, лампа, кабель.

Мощность, Вт	Номинальное напряжение, В	Длина светильника, мм	Код
8	220–240	450	R5LAS08
13	220–240	680	R5LAS13

Силовой разъем для светильников



Назначение:

- коммутирование светильников.

Материал:

- пластик.

Комплект поставки:

- вилка, монтажные аксессуары.

Описание	Код
Силовой разъем для светильников	R5VS01

Магнитная площадка



Назначение:

- монтаж светильников.

Материал:

- металл (магнитное основание).

Отличительные особенности:

- позволяет производить монтаж светильников на металлическое основание без дополнительной перфорации монтажной плоскости.

Комплект поставки:

- магнитная площадка.

Модель монтируемого светильника	Код
R5LA08/13/21	R5MAG01
R5LAS08/13	R5MAG02

Концевой выключатель (дверной)


Назначение:

- освещение.

Материал:

- пластик.

Отличительные особенности:

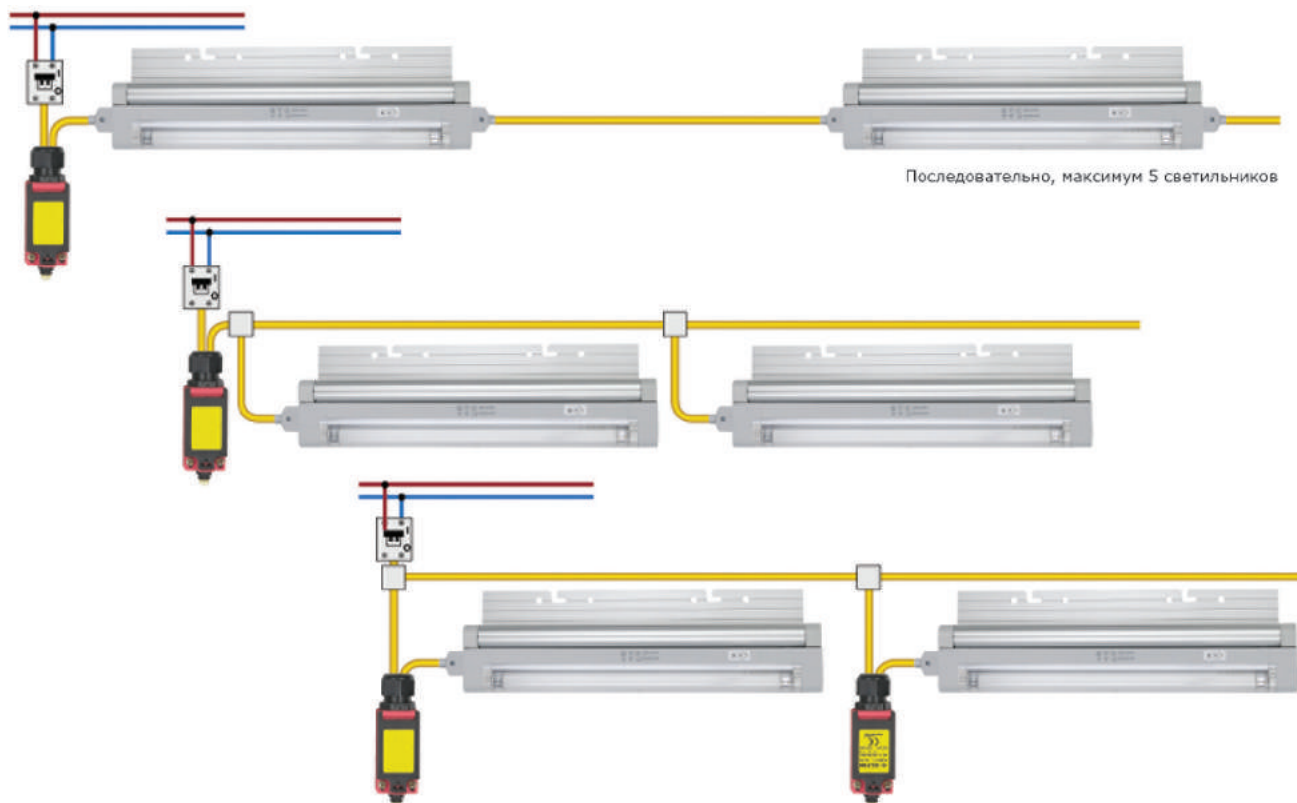
- служит для размыкания цепей освещения внутри шкафа при закрытой двери;
- возможно применение в других логических цепях, алгоритмах;
- тип контакта – два нормально-закрытых (2НЗ);
- степень защиты – IP65;
- номинальный ток – 10 А;
- рабочая температура – от -10 до +80 °С;
- поставляются в вариантах одно- и трехфазные.

Комплект поставки:

- выключатель, монтажные аксессуары.

Описание	Код
Концевой выключатель однофазный, без кабеля и силового разъема	R5MC01
Концевой выключатель трехфазный, без кабеля и силового разъема	R5MC02

Схема монтажа



Пульты и стойки управления

Сфера применения

Пульты и стойки управления ДКС предназначены для реализации систем автоматизации технологических процессов и используются для организации рабочего места оператора, контролирующего работу технологического процесса предприятия.



Отличительные особенности

Ассортимент

В номенклатуре ДКС имеются все необходимые типоразмеры пультов (консолей) оперативного управления, технологического контроля, ввода данных, информационных, комбинированных и т.д.

Универсальность

Благодаря универсальной конструкции элементы системы легко комбинируются в разнообразные варианты в соответствии с требованиями заказчиков.

Качество

Каркас и крышка выполнены из высококачественной электротехнической стали, окраска производится с использованием современной эпоксино-полиэстровой краски по методу порошкового покрытия, что обеспечивает высокую антикоррозийную защиту поверхности.

Монтаж

В комплект поставки пультов и стоек управления входит монтажная плата, элементы кабельного ввода и все необходимые монтажные аксессуары. Благодаря наличию в ассортименте многочисленным комплектующим возможно создавать решения по индивидуальным требованиям заказчиков.

Эксплуатация

Доступ к установленному оборудованию осуществляется с двух сторон, что упрощает монтаж, прокладку кабеля и обслуживание.

Пульт управления серии PN



Назначение: организация места оператора.

Материал:

- каркас: сталь 1,5 мм, порошковое покрытие RAL 7035;
- крышка: сталь 2 мм, порошковое покрытие RAL 7035;
- задняя панель: сталь 1,5 мм, порошковое покрытие RAL 7035;
- кабельный ввод: оцинкованная сталь 1,5 мм;
- монтажная плата: оцинкованная сталь 2 мм;
- дверь: сталь 1,5 мм, порошковое покрытие RAL 7035.

Отличительные особенности:

- крышка снабжена упорами, для предотвращения самопроизвольного закрытия;
- дверь реверсивная;
- дверь снабжена замком под ключ с двойной бородкой 3 мм;
- степень защиты: IP55;
- цоколь заказывается отдельно.

Комплект поставки: каркас, монтажная плата, дверь, крышка, задняя панель, элементы кабельного ввода, монтажные аксессуары.

Чертежи: стр. 205.

Ширина, мм	Пульт управления	Цоколь
600	R5PN600	R5ZP638
800	R5PN800	R5ZP838
1000	R5PN1000	R5ZP1038
1200	R5PN1200	R5ZP1238
1600	R5PN1600	R5ZP1638
2000	R5PN2000	R5ZP2038

Основание для стоек управления CN, VN



Назначение: организация места оператора.

Материал:

- каркас: сталь 1,5 мм, порошковое покрытие RAL 7035;
- задняя панель: сталь 1,5 мм, порошковое покрытие RAL 7035;
- кабельный ввод: оцинкованная сталь 1,5 мм;
- монтажная плата: оцинкованная сталь 2 мм;
- дверь: сталь 1,5 мм, порошковое покрытие RAL 7035.

Отличительные особенности:

- задняя панель выполняется: CN - съёмная панель; VN - задняя дверь;
- дверь реверсивная;
- дверь снабжена замком под ключ с двойной бородкой 3 мм;
- степень защиты: IP55.

Комплект поставки: каркас, монтажная плата, дверь, задняя панель (VN - задняя дверь), элементы кабельного ввода, монтажные аксессуары.

Чертежи: стр. 206.

Ширина, мм	Серия CN		Серия VN	
	Глубина, мм	Код	Глубина, мм	Код
600	430	R5CPC600	500	R5CPV600
800		R5CPC800		R5CPV800
1000		R5CPC1000		R5CPV1000
1200		R5CPC1200		R5CPV1200
1600		R5CPC1600		R5CPV1600

Верхняя секция для стоек управления CN, VN



Назначение: организация места оператора.

Материал:

- каркас: сталь 1,5 мм, порошковое покрытие RAL 7035;
- задняя часть:
 - CN: панель - сталь 1,5 мм, порошковое покрытие RAL 7035;
 - VN: дверь - сталь 2 мм, порошковое покрытие RAL 7035.
- кабельный ввод: оцинкованная сталь 1,5 мм;
- монтажная плата: оцинкованная сталь 2 мм;
- дверь: сталь 2 мм, порошковое покрытие RAL 7035.

Отличительные особенности:

- задняя панель выполняется: CN - съёмная панель; VN - задняя дверь;
- дверь реверсивная;
- дверь снабжена замком под ключ с двойной бородкой 3 мм;
- степень защиты: IP55.

Комплект поставки: каркас, монтажная плата, дверь, задняя панель (VN - задняя дверь), элементы кабельного ввода, монтажные аксессуары.

Чертежи: стр. 207.

Ширина, мм	Серия CN		Серия VN	
	Глубина, мм	Код	Глубина, мм	Код
600	430	R5APC600	500	R5APV600
800		R5APC800		R5APV800
1000		R5APC1000		R5APV1000
1200		R5APC1200		R5APV1200
1600		R5APC1600		R5APV1600

Консоль для стоек управления CN, VN



Назначение: организация места оператора.

Материал:

- каркас: сталь 1,5 мм, порошковое покрытие RAL 7035;
- крышка: сталь 2 мм, порошковое покрытие RAL 7035.

Отличительные особенности:

- крышка снабжена упорами, для предотвращения самопроизвольного закрытия;
- крышка снабжена 2 замками под ключ с двойной бородкой 3 мм;
- степень защиты: IP55.

Комплект поставки: каркас, крышка, монтажные аксессуары.

Чертежи: стр. 208.

Ширина, мм	Серия CN		Серия VN	
	Глубина, мм	Код	Глубина, мм	Код
600	870	R5MPC600	940	R5MPV600
800		R5MPC800		R5MPV800
1000		R5MPC1000		R5MPV1000
1200		R5MPC1200		R5MPV1200
1600		R5MPC1600		R5MPV1600

Цоколь



Назначение: организация места оператора.

Материал: сталь 2 мм, порошковое покрытие RAL 7011.

Отличительные особенности: выполняется полностью разборным.

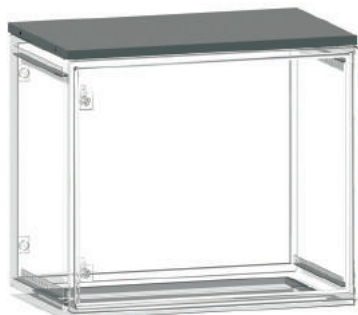
Комплект поставки: цоколь, монтажные аксессуары.

Чертежи: стр. 205.

Ширина, мм	Высота, мм	Код		
		Серия PN	Серия CN	Серия VN
600	100	R5ZP638	R5ZP638	R5ZPV645
800		R5ZP838	R5ZP838	R5ZPV845
1000		R5ZP1038	R5ZP1038	R5ZPV1045
1200		R5ZP1238	R5ZP1238	R5ZPV1245
1600		R5ZP1638	R5ZP1638	R5ZPV1645
2000		R5ZP2038	-	-

Аксессуары для пультов управления

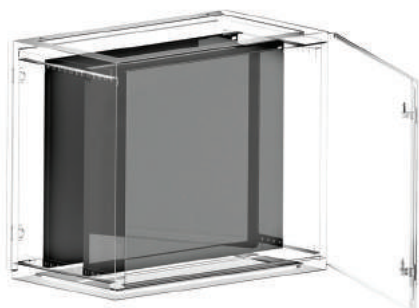
Крышка для основания и консолей стоек управления CN, VN



Назначение: организация места оператора.
Материал: сталь 1,5 мм, порошковое покрытие RAL 7035.
Комплект поставки: крышка, монтажные аксессуары.
Чертежи: стр. 207.

Ширина стойки, мм	Ширина полки, мм	Серия CN		Серия VN	
		Глубина, мм	Код	Глубина, мм	Код
600	596	426	R5CC600	496	R5CV600
800	796		R5CC800		R5CV800
1000	996		R5CC1000		R5CV1000
1200	1196		R5CC1200		R5CV1200
1600	1596		R5CC1600		R5CV1600

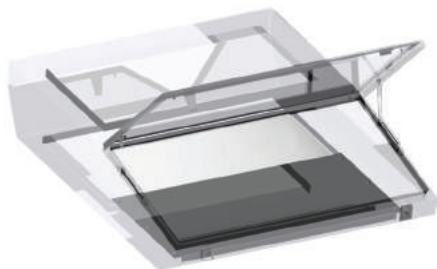
Дополнительная монтажная плата для стоек управления



Назначение: организация места оператора.
Материал: оцинкованная сталь 2 мм.
Комплект поставки: плата, монтажные аксессуары.
Чертежи: стр. 207.

Ширина основания стойки, мм	Высота платы, мм	Ширина платы, мм	Код
600	600	531	R5PC600
800		731	R5PC800
1000		931	R5PC1000
1200		1131	R5PC1200
1600		1531	R5PC1600

Монтажная плата для консолей



Назначение: организация места оператора.
Материал: оцинкованная сталь 2 мм.
Комплект поставки: плата, монтажные аксессуары.

Ширина полки, мм	Ширина платы, мм	Глубина платы, мм	Код
600	500	350	R5PPM600
800	700		R5PPM800
1000	900		R5PPM1000
1200	1100		R5PPM1200
1600	1500		R5PPM1600

Дверные рейки



Назначение: организация места оператора.

Материал: оцинкованная сталь, 1,5 мм.

Отличительные особенности: монтируются на внутренней стороне крышки консоли к шпилькам.

Комплект поставки: 2 рейки, монтажные аксессуары.

Серия	Код
PN	R5S01
CN, VN	R5S02

Рым-болты



Назначение: транспортировка стоек управления.

Материал: сталь.

Комплект поставки: 2 рым-болта, монтажные аксессуары.

Описание	Код
Рым-болты для стоек управления	R5A34

Газовый упор



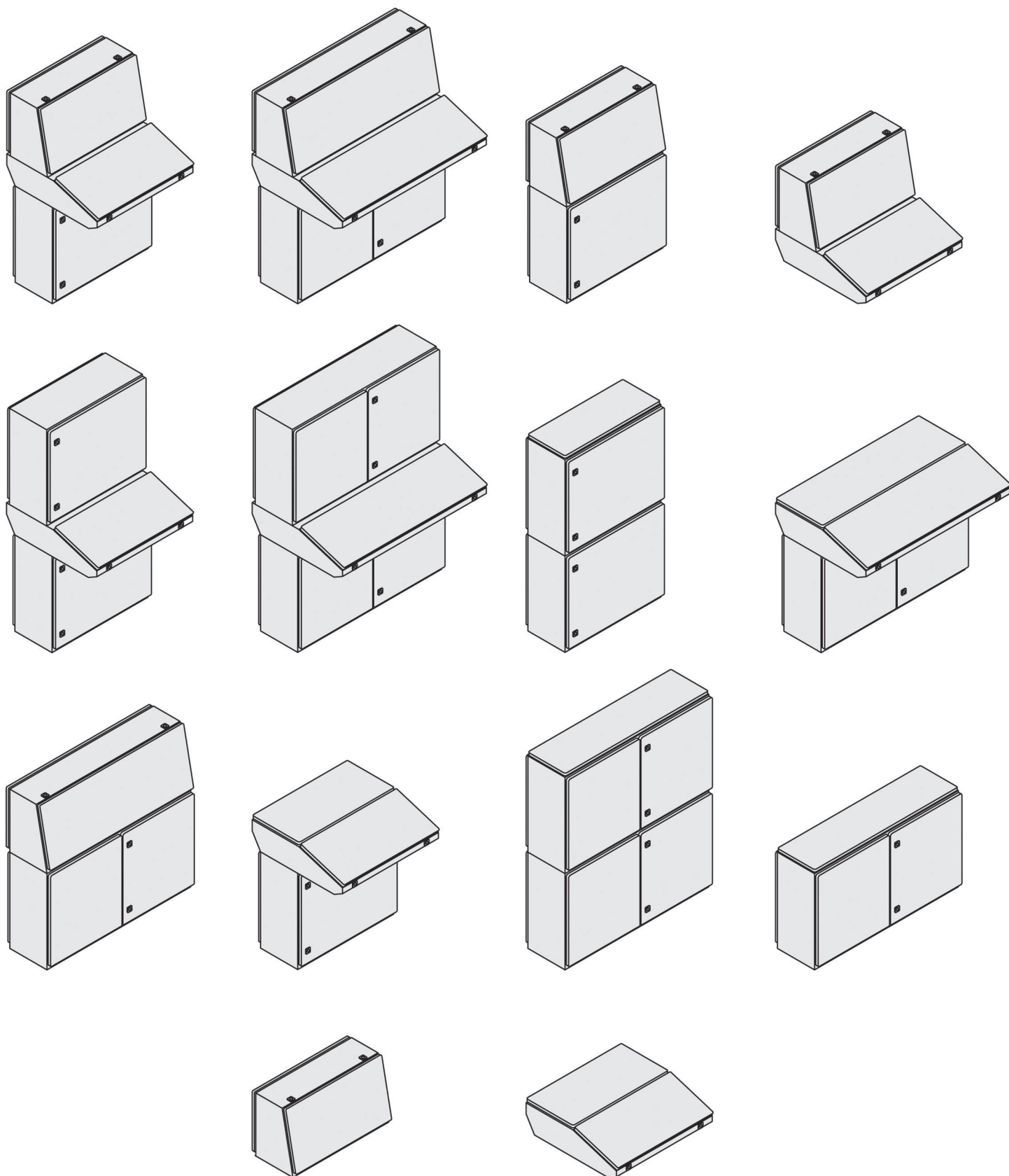
Назначение: организация места оператора.

Отличительные особенности: устанавливается взамен стандартного упора (не газового).

Комплект поставки: 2 упора, крышка, монтажные аксессуары.

Ширина крышки, мм						Код
600	800	1000	1200	1600	2000	
Допустимая нагрузка, кг						
10	7	-	-	-	-	R5MPG20
15	13	11	-	-	-	R5MPG25
-	-	17	15	11	-	R5MPG30
-	-	-	-	17	13	R5MPG35
-	-	-	-	-	18	R5MPG40

Схема монтажа пультов и стоек управления



Техническая информация

Рекомендации по монтажу шинодержателей

Установка шины на ребро, толщина шины 5 мм

1 шина на фазу

Шин на фазу	I _{рк} , кА	I _{св} , кА	Межфазное расстояние, мм	Минимальное расстояние между шинодержателями, мм						
				30x5	40x5	50x5	63x5	80x5	100x5	125x5
1	53	25	50	225	265	295	330	375	415	465
			75	280	325	360	405	455	510	570
			100	320	375	415	470	530	590	660
			125	360	415	465	525	590	660	740
	74	35	50	160	190	210	235	265	300	335
			75	200	230	260	290	325	365	385
			100	230	265	300	335	380	425	475
			125	260	300	335	375	425	475	530
	110	50	50	110	125	140	160	180	200	225
			75	135	155	175	195	220	245	285
			100	155	180	200	225	255	285	315
			125	175	200	225	250	285	315	355
	143	65	50	-	-	110	120	135	155	170
			75	-	-	130	150	170	190	210
			100	-	-	155	170	195	220	245
			-	-	-	170	195	220	245	275
Номинальный ток медных плоских шин по DIN 43671			T=65°C	379	482	583	718	885	1080	1300
			T=85°C	502	639	772	951	1173	1431	1723

2 шины на фазу

Шин на фазу	I _{рк} , кА	I _{св} , кА	Межфазное расстояние, мм	Минимальное расстояние между шинодержателями, мм						
				30x5	40x5	50x5	63x5	80x5	100x5	125x5
2	53	25	50	220	270	320	375	455	540	645
			75	240	295	345	410	490	580	690
			100	245	310	365	430	515	610	730
			125	245	310	375	450	540	640	760
	74	35	50	160	195	230	270	325	380	400
			75	170	210	250	295	350	420	450
			100	175	220	260	310	370	440	500
			125	175	220	270	325	385	460	540
	110	50	50	105	130	150	180	215	260	310
			75	115	140	165	195	235	280	330
			100	115	145	175	205	250	295	350
			125	115	150	180	215	260	305	365
	143	65	50	-	100	115	140	165	200	240
			75	-	100	125	150	180	215	255
			100	-	100	135	160	190	225	270
			125	-	100	135	165	200	235	280
Номинальный ток медных плоских шин по DIN 43671			T=65°C	672	836	994	1197	1450	1730	2022
			T=85°C	890	1108	1317	1586	1921	2292	2679

3 шины на фазу

Шин на фазу	I _{рк} , кА	I _{сw} , кА	Межфазное расстояние, мм	Минимальное расстояние между шинодержателями, мм						
				30x5	40x5	50x5	63x5	80x5	100x5	125x5
3	53	25	75	285	345	405	475	570	675	815
			100	285	355	425	500	600	710	860
			125	285	355	425	510	620	735	910
			150	285	355	425	510	620	755	945
	74	35	75	200	245	290	340	375	380	380
			100	200	255	300	360	405	415	445
			125	200	255	300	365	445	525	625
			150	200	255	300	365	450	540	645
	110	50	75	135	165	195	230	275	325	345
			100	135	170	200	240	285	340	355
			125	135	170	200	245	295	355	360
			150	135	170	200	245	300	365	365
	143	65	75	105	125	150	175	210	245	255
			100	105	130	155	185	220	260	290
			125	105	130	155	190	230	270	320
			150	105	130	155	190	230	280	330
	165	75	75	-	110	130	150	175	185	195
			100	-	110	135	160	190	225	235
			125	-	110	135	165	195	235	265
			150	-	110	135	165	200	240	285
Номинальный ток медных плоских шин по DIN 43671			T=65°C	896	1090	1260	1494	1750	2050	2381
			T=85°C	1187	1444	1670	1980	2319	2716	3155

4 шины на фазу

Шин на фазу	I _{рк} , кА	I _{сw} , кА	Межфазное расстояние, мм	Минимальное расстояние между шинодержателями, мм						
				30x5	40x5	50x5	63x5	80x5	100x5	125x5
4	53	25	75	330	400	465	545	650	770	960
			100	330	410	485	575	685	820	1030
			125	330	410	485	585	710	860	1080
			150	330	410	485	585	710	890	1120
	74	35	75	235	285	330	370	375	380	380
			100	235	295	350	390	405	415	445
			125	235	295	350	420	470	600	710
			150	235	295	350	420	510	615	730
	110	50	75	155	190	220	260	310	345	345
			100	160	195	235	275	330	350	355
			125	160	195	235	280	340	360	360
			150	160	195	235	280	340	365	365
	143	65	75	120	145	170	200	230	245	255
			100	120	150	180	210	250	280	290
			125	120	150	180	215	260	310	320
			150	120	150	180	215	260	315	340
	165	75	75	105	125	145	165	170	180	200
			100	105	130	155	185	215	230	235
			125	105	130	155	185	225	260	270
			150	105	130	155	185	225	275	295
Номинальный ток медных плоских шин по DIN 43671			T=65°C	1003	1220	1411	1673	1960	2296	2666
			T=85°C	1329	1617	1870	2217	2597	3042	3532

Установка шины на ребро, толщина шины 10 мм

1 шина на фазу

Шин на фазу	I _{рк} , кА	I _{сw} , кА	Межфазное расстояние, мм	Минимальное расстояние между шинодержателями, мм						
				30x10	40x10	50x10	60x10	80x10	100x10	120x10
1	53	25	50	455	530	545	545	545	545	545
			100	550	650	720	810	915	1025	1135
			125	560	750	830	940	1055	1200	1370
			150	720	835	935	1050	1210	1410	1605
	74	35	50	325	380	425	480	500	500	500
			100	400	460	520	525	525	525	525
			125	460	530	560	560	560	560	560
			150	520	600	670	750	850	955	1030
	110	50	50	220	255	285	320	335	335	335
			100	265	310	350	390	440	440	440
			125	310	360	400	450	495	495	495
			150	350	400	450	505	505	505	505
	143	65	50	170	195	195	195	195	200	200
			100	205	240	265	295	295	275	275
			125	240	275	310	345	360	375	375
			150	260	310	345	390	410	425	425
Номинальный ток медных плоских шин по DIN 43671			T=65°C	573	715	852	985	1240	1490	1740
			T=85°C	756	944	1129	1305	1643	1974	2306

2 шины на фазу

Шин на фазу	I _{рк} , кА	I _{сw} , кА	Межфазное расстояние, мм	Минимальное расстояние между шинодержателями, мм						
				30x10	40x10	50x10	60x10	80x10	100x10	120x10
2	53	25	75	530	620	740	860	1020	1230	1230
			100	570	680	790	920	1050	1300	1300
			125	590	710	820	960	1100	1350	1350
			150	590	720	840	1000	1200	1400	1400
	74	35	75	380	460	510	510	510	520	520
			100	400	480	525	530	530	535	535
			125	425	500	540	545	545	555	560
			150	425	510	570	630	630	640	650
	110	50	75	255	310	350	385	395	410	435
			100	275	330	380	440	450	470	490
			125	280	340	390	460	495	495	495
			150	285	350	410	480	495	505	505
	143	65	75	190	220	235	245	255	275	285
			100	215	250	290	310	325	335	345
			125	220	260	305	350	375	385	390
			150	220	270	315	370	420	425	435
	165	75	75	170	170	175	180	190	205	215
			100	180	210	220	235	240	250	265
			125	190	225	265	275	285	305	315
			150	190	225	270	300	315	350	360
	187	85	75	130	130	135	140	150	160	160
			100	155	170	175	180	190	200	205
			125	160	200	215	220	230	230	235
			150	165	205	240	260	270	280	280
Номинальный ток медных плоских шин по DIN 43671			T=65°C	986	1230	1510	1720	2110	2480	2860
			T=85°C	1300	1624	2001	2279	2796	3286	3790

3 шины на фазу

Шин на фазу	I _{рк} , кА	I _{св} , кА	Межфазное расстояние, мм	Минимальное расстояние между шинодержателями, мм						
				30x10	40x10	50x10	60x10	80x10	100x10	120x10
3	53	25	100	670	810	930	1050	1300	1300	1300
			125	700	840	975	1150	1200	1400	1400
			150	710	860	1000	1200	1200	1400	1400
			175	710	860	1000	1200	1200	1400	1400
	74	35	100	490	580	585	780	900	1200	1200
			125	505	610	700	810	950	1200	1200
			150	505	615	715	840	975	1200	1200
	110	50	175	505	615	715	850	1000	1200	1200
			100	330	385	450	500	500	505	505
			125	335	410	465	510	510	515	515
			150	340	410	470	520	525	525	525
	143	65	175	340	410	480	535	535	535	535
			100	250	300	345	400	410	420	435
			125	260	310	360	420	470	480	485
			150	260	315	370	435	495	495	495
	165	75	175	260	315	370	440	500	500	500
			100	220	260	300	325	335	350	360
			125	225	270	315	365	385	395	405
			150	225	275	320	375	430	440	445
	187	85	175	225	275	320	380	455	480	480
			100	190	230	245	255	260	275	285
			125	200	240	275	315	320	330	340
			150	200	240	280	330	360	375	380
	220	100	175	200	240	280	335	400	410	415
100			165	175	180	180	190	200	200	
125			170	205	215	225	230	240	240	
150			170	205	240	270	270	280	280	
Номинальный ток медных плоских шин по DIN 43671			T=65°C	1289	1609	2040	2300	2790	3260	3740
			T=85°C	1701	2124	2703	3048	3697	4320	4956

Установка шины плашмя

Толщина шины 5 мм

I _{рк} , кА	I _{св} , кА	Воздушное расстояние между шинами, мм	Минимальное расстояние между шинодержателями, мм						
			30x5	40x5	50x5	60x5	80x5	100x5	
53	25	20	240	290	335	380	480	590	
		40	330	380	430	480	570	680	
		50	390	425	475	530	625	730	
		60	440	480	525	575	675	780	
74	35	20	120	150	170	190	240	290	
		40	170	190	220	245	295	340	
		50	195	200	240	270	320	370	
84	40	60	220	225	265	290	345	390	
		20	-	115	130	150	190	230	
		40	130	150	170	190	230	265	
110	50	50	150	160	190	210	250	285	
		60	170	180	210	230	265	305	
		20	-	-	100	105	110	130	
		40	-	-	105	115	130	150	
Номинальный ток медных плоских шин по DIN 43671			T=65°C	360	457	553	682	814	993
			T=85°C	476	607	733	903	1079	1316

Толщина шины 10 мм

I _{pk} , kA	I _{cw} , kA	Воздушное расстояние между шинами, мм	Минимальное расстояние между шинодержателями, мм					
			30x10	40x10	50x10	60x10	80x10	100x10
53	25	20	240	290	335	380	480	590
		40	330	380	430	480	570	680
		50	390	425	475	530	625	730
		60	440	480	525	575	675	780
74	35	20	120	150	170	190	240	290
		40	170	190	220	245	290	340
		50	195	200	240	270	320	370
		60	220	225	265	290	345	390
84	40	20	-	115	130	150	190	230
		40	130	150	170	190	230	265
		50	150	160	190	210	250	285
		60	170	180	210	225	265	305
110	50	20	-	-	100	100	110	130
		40	-	-	105	110	130	150
		50	-	100	110	115	145	160
		60	100	110	120	130	155	185
Номинальный ток медных плоских шин по DIN 43671		T=65°C	544	679	809	935	1140	1370
		T=85°C	718	896	1072	1239	1511	1816

Установка ступенчатых шинодержателей

I _{pk} , kA	I _{cw} , kA	Минимальное расстояние между шинодержателями, мм						
		R5BSGF250TN		R5BSGF630TN				
		15x5	20x5	15x5	20x5	32x5	20x10	30x10
11	7	561	647	682	788	980	980	980
14	8	455	526	554	640	809	980	980
24	12	258	266	314	363	410	410	410
32	15	150	150	250	261	261	261	261
48	23	-	-	100	100	100	100	100

Стандарт защиты IP

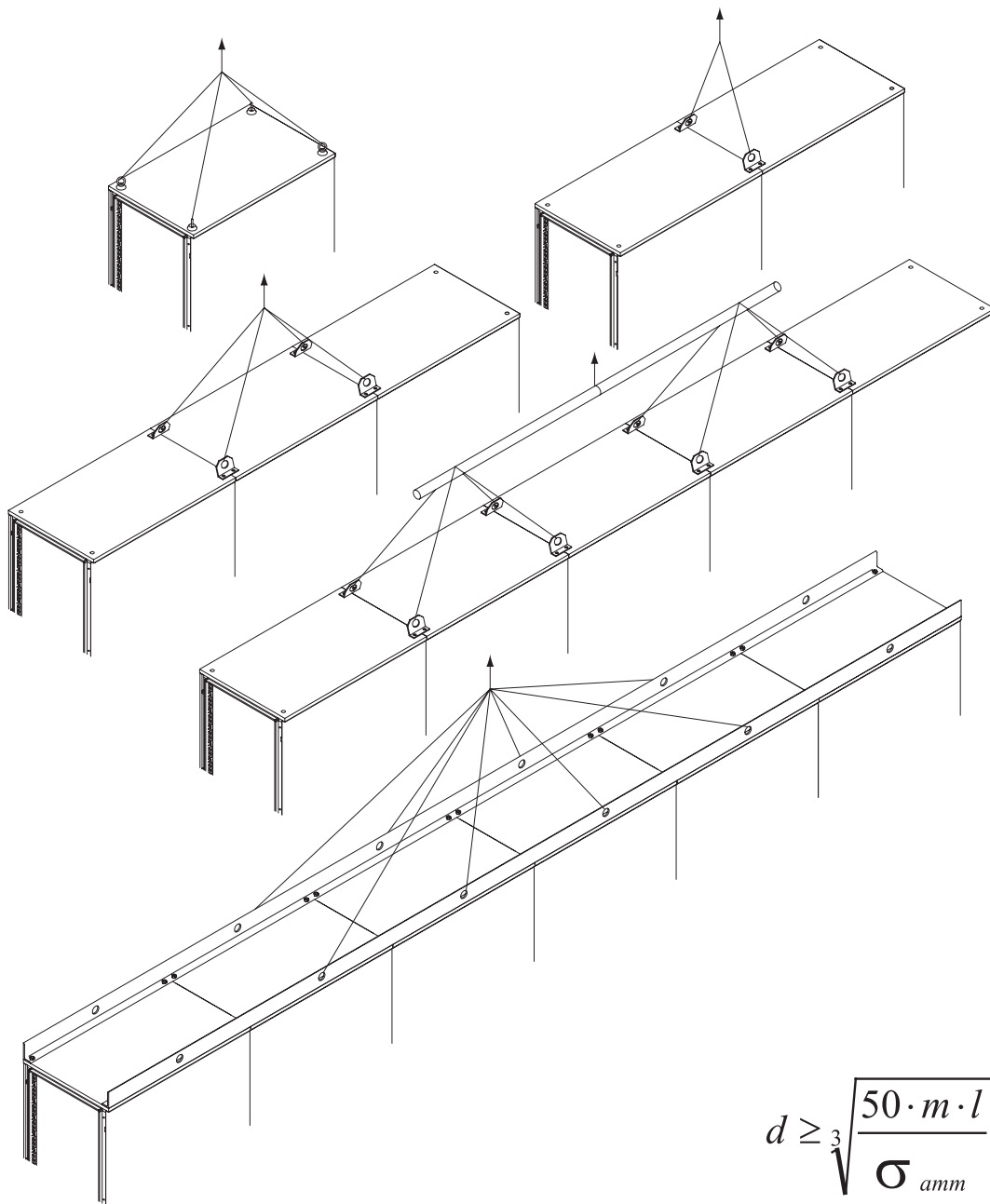
Защита от посторонних твердых тел, пыли

Первая цифра IP(Xx)	Вид защиты	Схема метода испытаний
0	Защиты нет	-
1	Защита от твердых тел размером >=50 мм	Шарик диаметром 50 мм и стандартный испытательный щуп
2	Защита от твердых тел размером >=12,5 мм	Шарик диаметром 12,5 мм и стандартный испытательный щуп
3	Защита от твердых тел размером >=2,5 мм	стандартный испытательный щуп (или провод диаметром 2,5 мм)
4	Защита от твердых тел размером >=1,0 мм	стандартный испытательный щуп (или провод диаметром 1,0 мм)
5	Частичная защита от пыли	Камера пыли (циркуляция талька)
6	Полная защита от пыли	Камера пыли (циркуляция талька)

Защита от жидких веществ

Вторая цифра IP(xX)	Вид защиты	Схема метода испытаний
0	Защиты нет	-
1	Защита от капель конденсата, падающих вертикально	Оросительная система в камере искусственного дождя
2	Защита от капель, падающих под углом до 15°	Оросительная система в камере искусственного дождя
3	Защита от капель, падающих под углом до 60°	Дождевальная установка с поворотным выходным патрубком
4	Защита от брызг, падающих под любым углом	Дождевальная установка с поворотным выходным патрубком
5	Защита от струй, падающих под любым углом	Гидронасос со шлангом и насадкой диаметром 6,3 мм, расход воды 12,5 л/мин
6	Защита от динамического воздействия потоков воды (морская волна)	Гидронасос со шлангом и насадкой диаметром 12,5 мм, расход воды 100 л/мин
7	Защита от попадания воды при погружении на определенную глубину и время	Погружение в ванну со слоем воды 1 м
8	Защита от воды при неограниченном времени погружения на определенную глубину	Испытания по методике, согласованной с заказчиком или конечным потребителем

Рекомендации по транспортировке сборных шкафов



$$d \geq \sqrt[3]{\frac{50 \cdot m \cdot l}{\sigma_{amm}}}$$

Представленные на рисунке схемы указаны для шкафов с равномерным распределением веса по всей ширине транспортируемой сборки шкафов.

Указанная формула служит для определения диаметра трубы, показанной на рисунке с 5 шкафами.

d – диаметр трубы, мм

m – общая масса конструкции, мм

l – расстояние между точками крепления канатов к трубе, мм

σ_{amm} – предел прочности на растяжение используемого металла

Максимальный угол между подъемными канатами 60°

Максимальная вертикальная нагрузка для каждого рым-болта: 250 кг

Максимальная нагрузка при перемещении под углом 45° : 125 кг

Электронный справочник типовых решений

Электронный справочник типовых решений для оболочек "RAM block" создан специально для проектных институтов, отделов по организации энергоснабжения промышленных предприятий и конструкторских отделов электрощитовых компаний.

Назначение

Справочник поможет оптимизировать временные затраты на разработку конструкторской и проектной документации на оборудовании ДКС. Он позволяет конструкторам или проектировщикам тратить значительно меньше времени на составление проектной документации в части систем энергоснабжения.

Содержание

Электронный справочник содержит примеры решений:

- для систем распределения электроэнергии на токи до 3200 А (ГРЩ, РУСН, ВРУ, РУ);
- для автоматического ввода резервного питания (АВР) на токи до 250 А;
- для шкафов управления двигателями (Я5000, РУСМ).

Основные преимущества:

1. наличие пакета документов, включающего в себя спецификацию оборудования и 2D-чертеж в dwg-формате;
2. допустимо использование силового и активного оборудования любого производителя, который представлен на отечественном рынке;
3. решения имеют широкий диапазон применения в различных отраслях промышленности: нефтегаз, энергетика, металлургия, гражданское строительство и т. д.;
4. значительно снижается время разработки проектов по энергоснабжению промышленных и гражданских объектов;
5. все предлагаемые решения построены с применением последних разработок по шкафам "RAM block".

Как получить справочник:

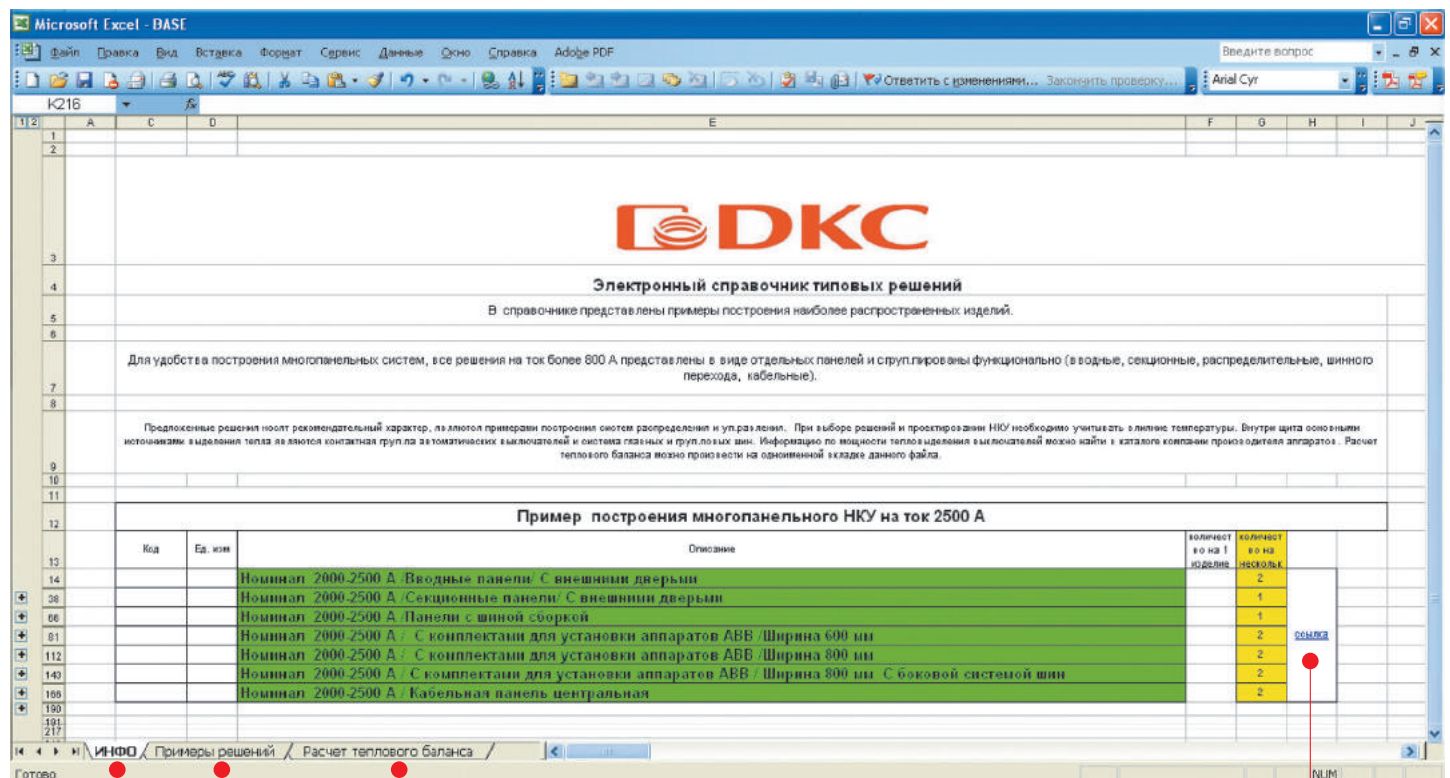
1. обратиться к представителю компании ДКС в вашем регионе;
2. самостоятельно скачать справочник с сайта компании ДКС: www.dks.ru (в разделе "Поддержка");
3. на любой из выставок, в которой принимает участие компания ДКС.

Инструкция по использованию

В файле Справочника (base.xls) доступны 3 вкладки: Инфо, Примеры решений, Расчет теплового баланса.

Вкладка "Инфо"

Содержит примеры построения комплексных устройств номинальным током до 2500 А, которые являются законченными решениями с использованием всех возможных вариантов панелей на базе шкафов "RAM block". В таблице также можно найти ссылку на 2D-чертеж в dwg-формате.



На рабочем столе (файл Base.xls) доступны 3-и вкладки:

1. Инфо;
2. Примеры решений;
3. Расчет теплового баланса.

В таблице также можно найти ссылку на 2D-чертеж в формате *.DWG.

Вкладка "Примеры решений"

Содержит примеры построения систем распределения электроэнергии на токи до 3200 А (ГРЩ, РУСН, ВРУ, РУ), решения для автоматического ввода резервного питания (АВР) на токи до 250 А и для шкафов управления двигателями (Я5000, РУСМ). Для каждого решения в таблице указана ссылка для скачивания 2D-чертежа в dwg-формате.

Код	Ед. Изм	Описание	количество на 1 изделие	количество о на несколько изделий	ЧЕРТЕЖ	ПРИМЕЧАНИЯ
Щиты управления двигателями						
Щиты АВР (автоматический ввод резерва) навесные						
Вводно-распределительные устройства до 630 А						
Главные распределительные щиты (ГРЩ, РУСН) до 3200 А						

Используя встроенную навигацию можно перейти к интересующему вас решению и ознакомиться с информацией о нем.

Используя встроенную навигацию, можно перейти к интересующему вас решению и ознакомиться с информацией о нем. Здесь вы найдете спецификацию оборудования и ссылку на чертеж.

Код	Ед. Изм	Описание	количество на 1 изделие	количество о на несколько изделий	ЧЕРТЕЖ	ПРИМЕЧАНИЯ
Щиты управления двигателями						
Щиты с номинальным током до 32 А						
R511K(15),1074-3674	шт	Щит управления электродвигателями номинальный ток 0,6-52 А неперезарядный с переключателями	0	0		
R5C-BD432	шт	Навесной шкаф СЕ, 400 x 300 x 200 мм, IP66	1	0		
R5A00	шт	Пронатей для навесного крепления, для СЕ/С/С/С/С/С, 4 шт.	1	0		
B2140	метр	Ден-рейка перфорированная OMEGA 2F, 35x7,5 мм	0,6	0		
B1163	метр	Короб перфорированный, серия Т1-Е 25x40	1	0		
ABNTR1	шт	Щиток плоский без фиксации, красный	1	0		
ABNTR2	шт	Щиток плоский без фиксации, зеленый	1	0		
AL1L21220	шт	Специальный индикатор сра. застопоренный диаметр 220 В, зеленый	1	0		
ASSB01	шт	Переключатель на 3 положения с фиксацией: стандартная ручка, черный	1	0		
ACVA01	шт	Контактный блок с клеммными зажимами под винт, нормально-замкнутый	1	0	ссылка	
ACVA02	шт	Контактный блок с клеммными зажимами под винт, нормально-открытый	2	0		
ABTNS	шт	Маркировочная табличка для щитов	4	0		
ZCB0060R	шт	СВС 00R, проходной зажим серия 0 х х мм	6	0		
ZCB00	шт	СВС 00R, проходной зажим серия 6 х х мм	1	0		
ZT0120	шт	ТЭС 0/0, зажим для зажимных жезл зелен 0 х х мм	2	0		
ZCB0020R	шт	СВС 20R, проходной зажим серия 2,5 х х мм	15	0		
ZBT007	шт	ВТО, торцевой упор	4	0		
ZCB0010R	шт	СВС 2-10/PTGR, торцевой изолятор серия на СВС2-10	1	0		
Щиты с номинальным током до 63 А						
Щиты с номинальным током до 160 А						
Щиты АВР (автоматический ввод резерва) навесные						
Вводно-распределительные устройства до 630 А						
Главные распределительные щиты (ГРЩ, РУСН) до 3200 А						

Здесь вы найдете спецификацию оборудования и ссылку на чертеж.

Вкладка "Расчет теплового баланса"

Позволит автоматически рассчитать тепловой баланс для изделия. Данная информация необходима для выбора оборудования из ассортимента системы контроля микроклимата.

The screenshot shows an Excel spreadsheet titled "Расчет теплового баланса" (Thermal Balance Calculation). The spreadsheet is organized into several sections:

- Order of operations (Порядок действий):** A sequence of steps from 1 to 7, including selecting dimensions, coefficients, and equipment power.
- Input Parameters (Inputs):**
 - Н: Высота (м) - 1.4
 - W: Ширина (м) - 1
 - D: Глубина (м) - 0.4
 - S: Площадь эфф. рассеив. (M2) - 4.088
 - Тi max: Внутри оболочки - 20.44
 - Тi min: Внутри оболочки - -29.56
 - Кол-во мощности для рассеивания (Вт) - 54.97
 - Подбор вентилятора по производительности (м³/ч) при f=0.5 - -96.19
 - Подбор мощности нагревателя (Вт) - 1079.23
- Material and Environmental Data:**
 - k: Коэффициент k (зависит от материала оболочки) - 5.5
 - f: Коэффициент f (зависит от высоты над уровнем моря) - 3.5
 - Тe max: Наружный воздух T.max (C) - 10
 - Тe min: Наружный воздух T.min (C) - -20
 - Тs max: Сред. относит. влажность % - 80
 - Тs min: Точка росы (C) для нагревателя - 26
 - Тs max: Требуемая температура внутри оболочки max (C) - 18
 - Тs min: Требуемая температура внутри оболочки min (C) - 18
- Reference Tables (Таблицы):**
 - Table for coefficient k selection based on material.
 - Table for coefficient f selection based on height.
 - Table for frost point determination based on outdoor air temperature and humidity.

Программные требования

Для работы со справочником необходимы: MS Office (Excel), версия не ранее 2003; AutoCAD, версия не ранее 2009. По всем интересующим вопросам можно обращаться к региональному представителю компании ДКС. Вся контактная информация находится на сайте компании.

Важно!

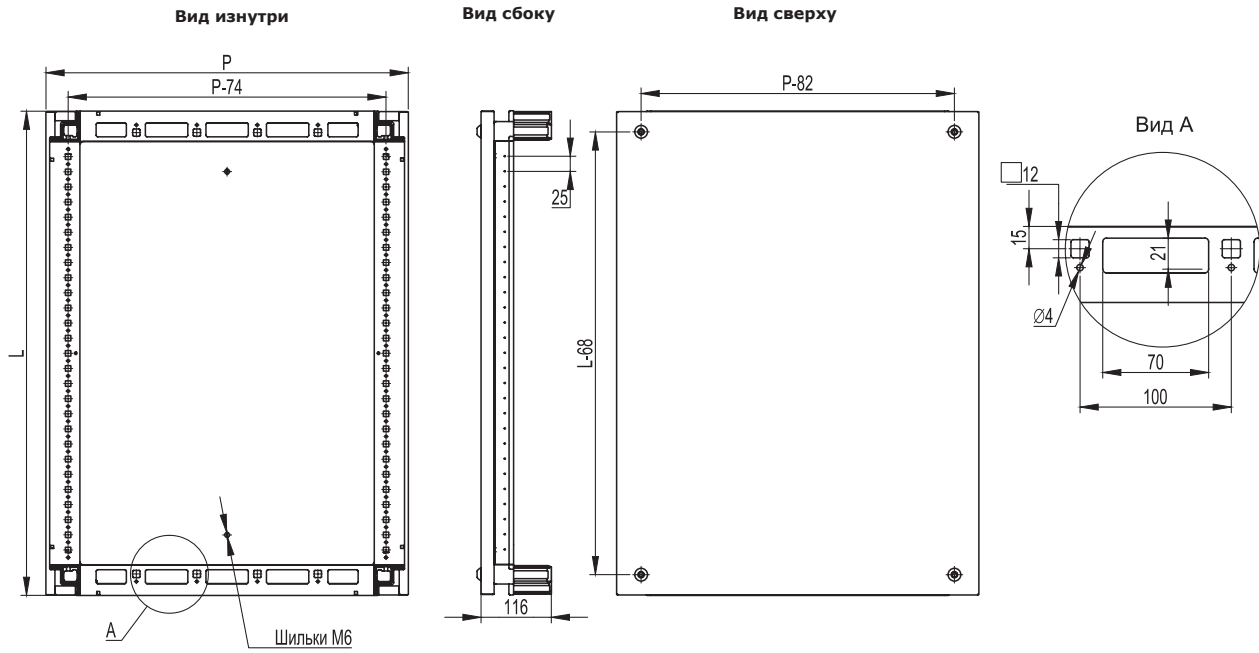
Предложенные решения являются только примером применения продукции ДКС в низковольтных комплектных устройствах (НКУ). Для использования решений в проектной документации на стадии "РД" (рабочая документация) необходимо произвести корректировку решения под вашу задачу.

СQE - напольные сборные универсальные шкафы

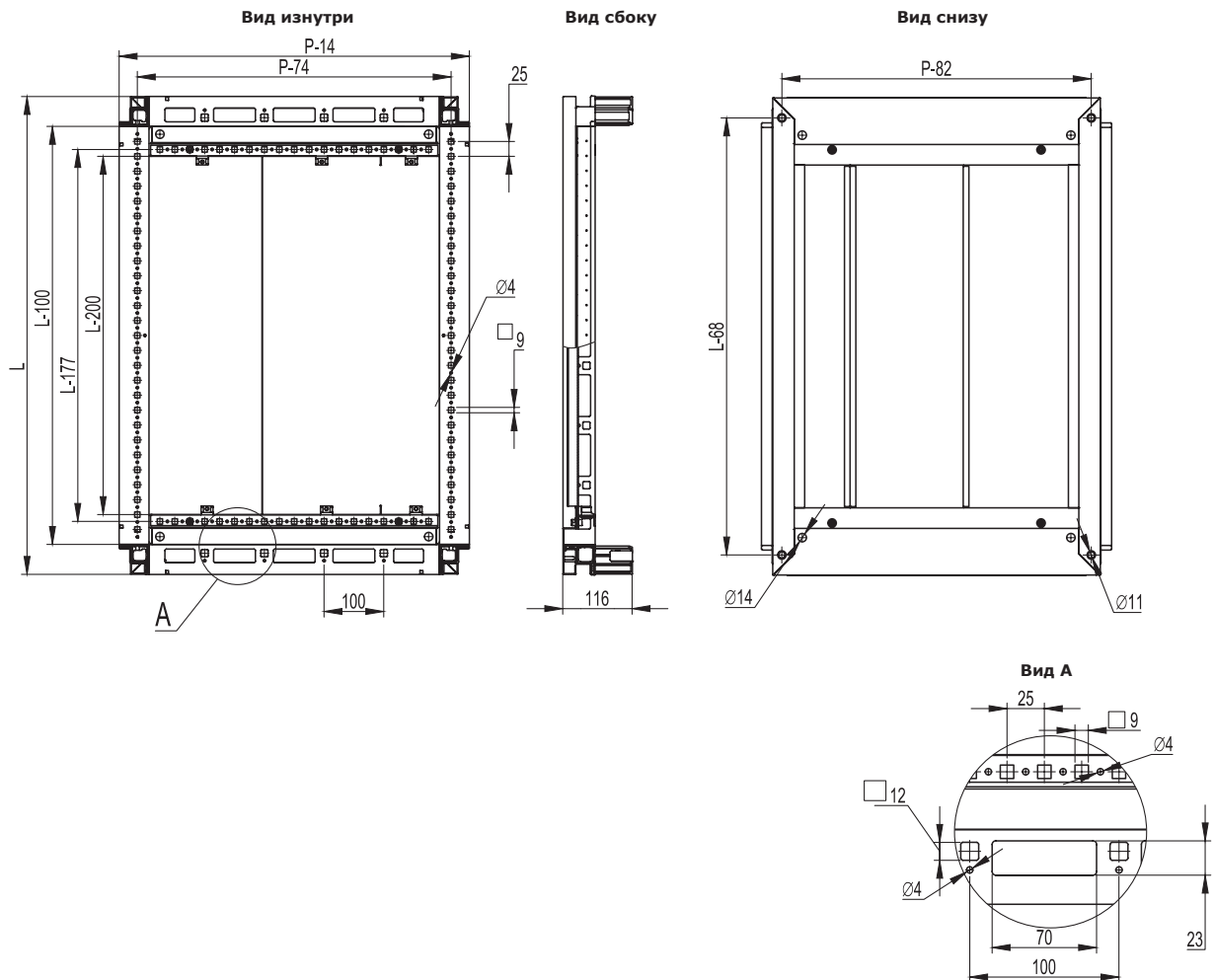
Комплект R5КТВ* - дно и крыша

Размеры шкафа, мм		Код
Ширина, L	Глубина, P	
300	400	R5КТВ34
	500	R5КТВ35
	600	R5КТВ36
	800	R5КТВ38
	1000	R5КТВ310
400	400	R5КТВ44
	500	R5КТВ45
	600	R5КТВ46
	800	R5КТВ48
	1000	R5КТВ410
	1200	R5КТВ412
600	400	R5КТВ64
	500	R5КТВ65
	600	R5КТВ66
	800	R5КТВ68
	1000	R5КТВ610
	1200	R5КТВ612
800	400	R5КТВ84
	500	R5КТВ85
	600	R5КТВ86
	800	R5КТВ88
	1000	R5КТВ810
	1200	R5КТВ812
1000	400	R5КТВ104
	500	R5КТВ105
	600	R5КТВ106
	800	R5КТВ108
	1000	R5КТВ1010
	1200	R5КТВ1012
1200	400	R5КТВ124
	500	R5КТВ125
	600	R5КТВ126
	800	R5КТВ128
	1000	R5КТВ1210
	1200	R5КТВ1212
1400	400	R5КТВ144
	500	R5КТВ145
	600	R5КТВ146
	800	R5КТВ148
1600	400	R5КТВ164
	500	R5КТВ165
	600	R5КТВ166
	800	R5КТВ168

Крыша (комплект R5КТВ*)

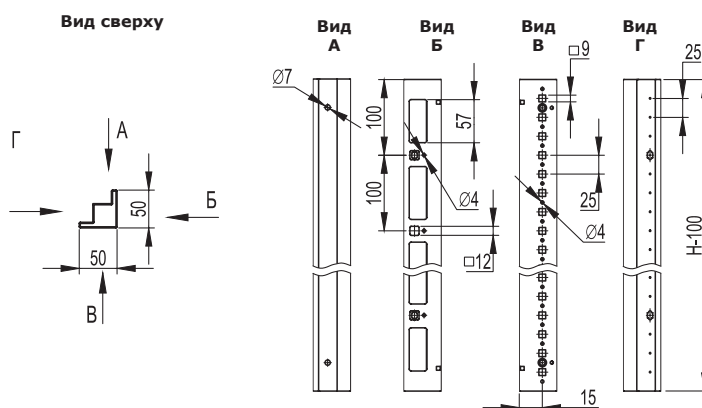


Дно (комплект R5КТВ*)

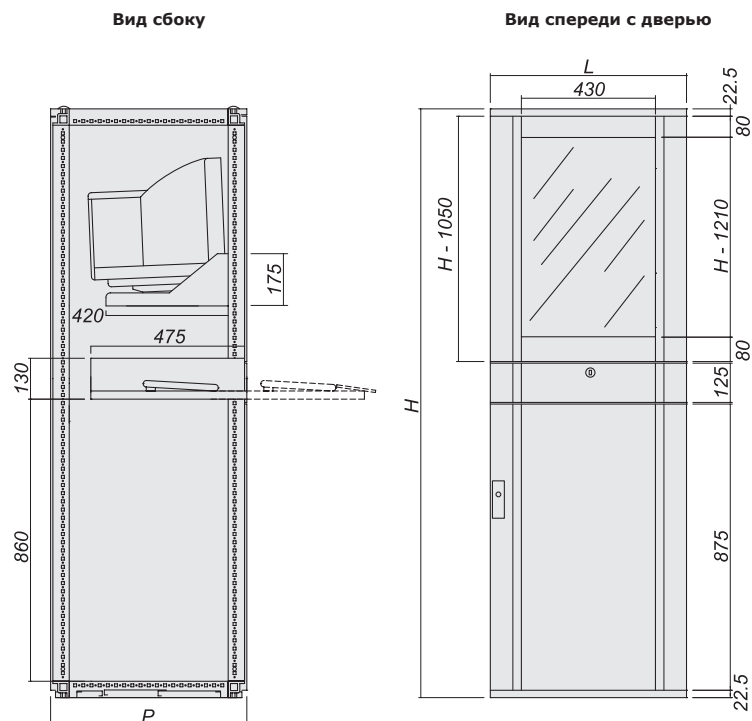


Комплект R5KMN - вертикальные стойки**

Высота Н, мм	Код
1400	R5KMN14
1600	R5KMN16
1800	R5KMN18
2000	R5KMN20
2200	R5KMN22

Комплект вертикальных стоек R5KMN**

CQEC - напольные сборные компьютерные шкафы

Высота, Н	Размеры, мм		Код
	Ширина, L	Глубина, P	
1600	600	600	R5CQEC1666
	600	800	R5CQEC1668
1800	600	600	R5CQEC1866
	600	800	R5CQEC1868
2000	600	600	R5CQEC2066
	600	800	R5CQEC2068

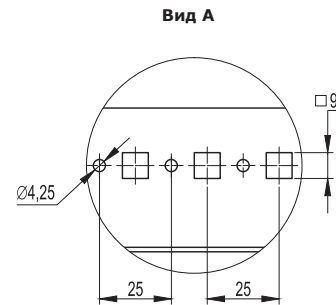
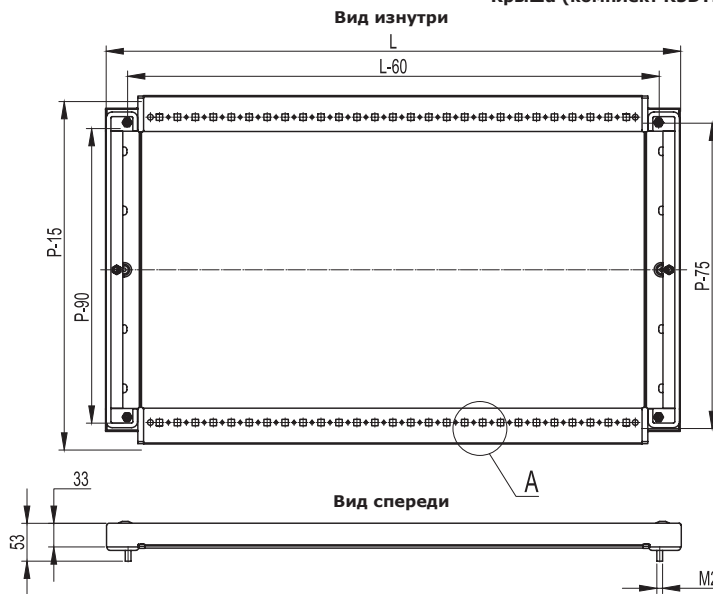


DAE - напольные сборные шкафы

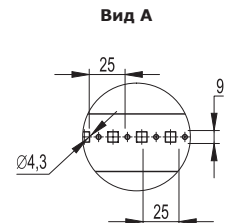
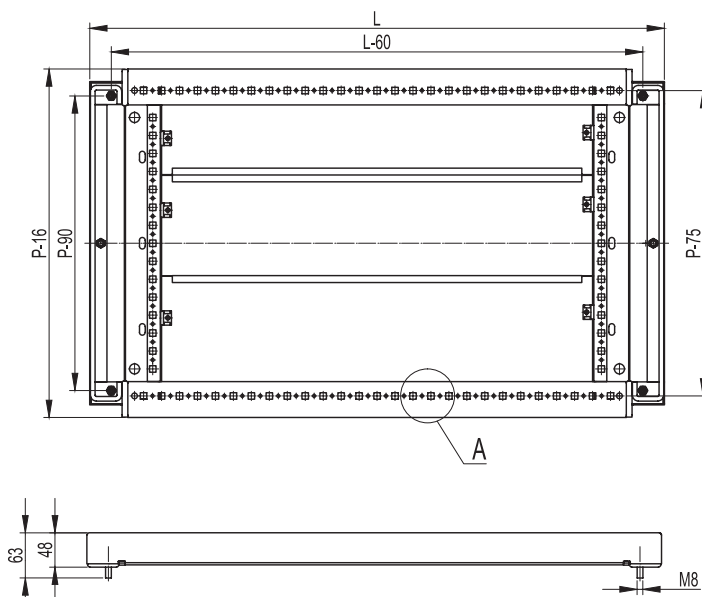
Комплект R5DTB* - дно и крыша

Размеры шкафа, мм		Код
Ширина, L	Глубина, P	
600	300	R5DTB63
	400	R5DTB64
	500	R5DTB65
	600	R5DTB66
800	300	R5DTB83
	400	R5DTB84
	500	R5DTB85
	600	R5DTB86
1000	300	R5DTB103
	400	R5DTB104
	500	R5DTB105
	600	R5DTB106
1200	400	R5DTB124
	500	R5DTB125
	600	R5DTB126

Крыша (комплект R5DTB*)

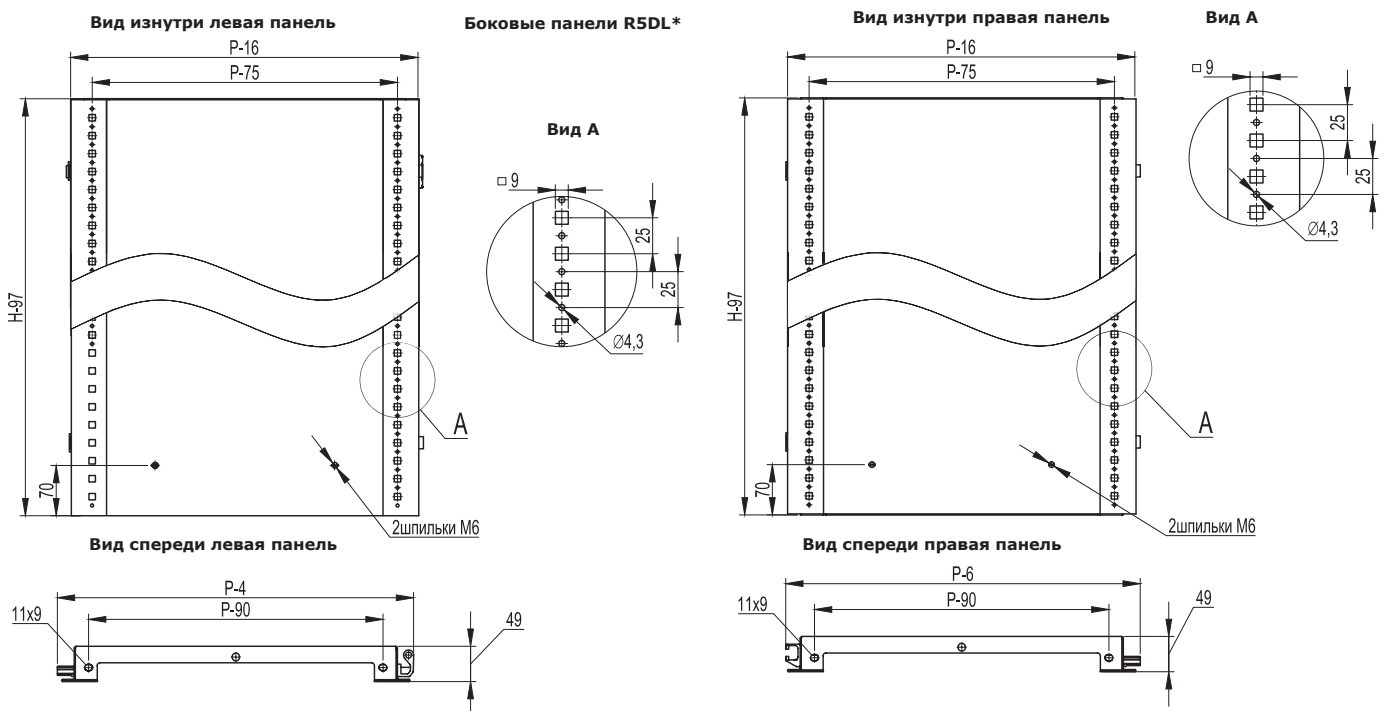


Вид изнутри
Дно (комплект R5DTB*)



Комплект R5DL* - боковые панели

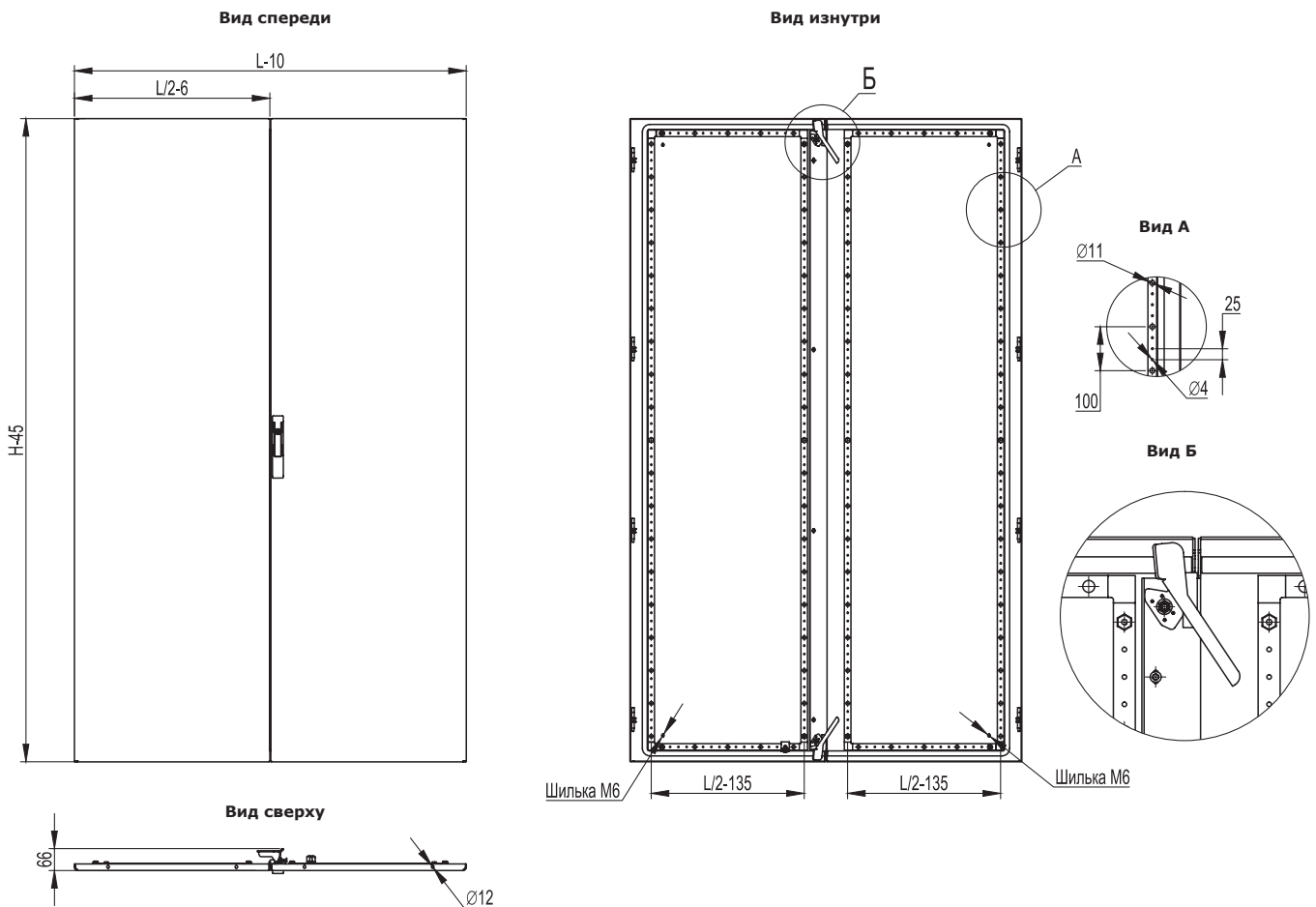
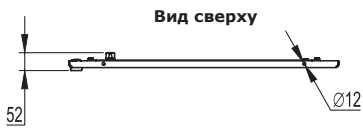
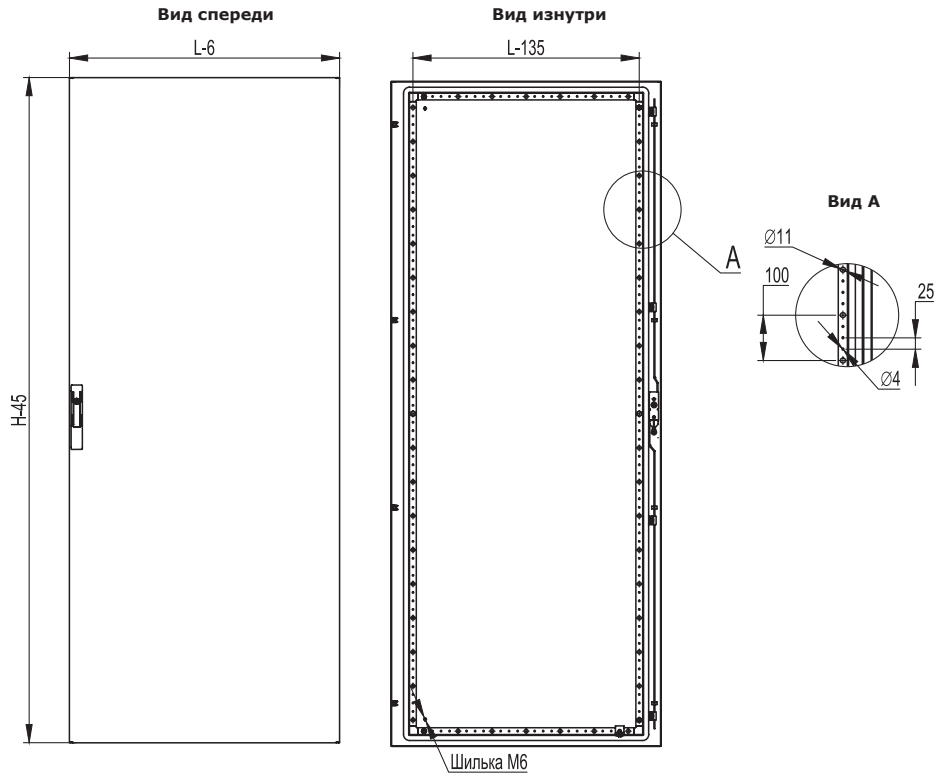
Размеры шкафа, мм		Код
Высота, Н	Глубина, Р	
1000	300	R5DL1030
	400	R5DL1040
1200	300	R5DL1230
	400	R5DL1240
1400	300	R5DL1430
	400	R5DL1440
1600	300	R5DL1630
	400	R5DL1640
1800	300	R5DL1830
	400	R5DL1840
	500	R5DL1850
	600	R5DL1860
2000	300	R5DL2030
	400	R5DL2040
	500	R5DL2050
	600	R5DL2060



Аксессуары для напольных шкафов

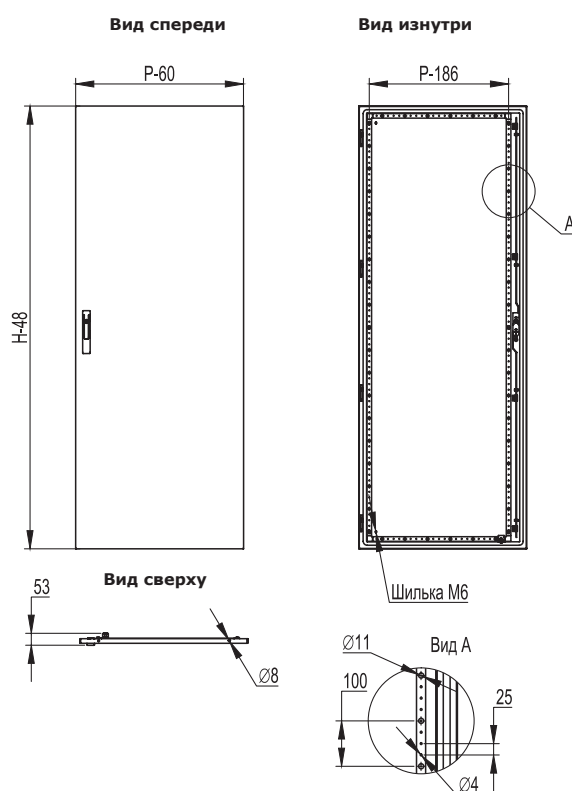
Сплошная дверь R5CPE*

Размеры шкафа, мм		Количество створок	Код
Высота, H	Ширина, L		
1000	600	1	R5CPE1060
	800	1	R5CPE1080
	1000	1	R5CPE10100
1200	600	1	R5CPE1260
	800	1	R5CPE1280
	1000	1	R5CPE12100
1400	600	1	R5CPE1460
	800	1	R5CPE1480
	800	2	R5CPE1481
	1000	1	R5CPE14100
	1200	2	R5CPE14120
1600	400	1	R5CPE1640
	600	1	R5CPE1660
	800	1	R5CPE1680
	800	2	R5CPE1681
	1000	1	R5CPE16100
	1000	2	R5CPE16101
	1200	2	R5CPE16120
1800	300	1	R5CPE1830
	400	1	R5CPE1840
	600	1	R5CPE1860
	800	1	R5CPE1880
	800	2	R5CPE1881
	1000	1	R5CPE18100
	1000	2	R5CPE18101
	1200	2	R5CPE18120
2000	300	1	R5CPE2030
	400	1	R5CPE2040
	600	1	R5CPE2060
	800	1	R5CPE2080
	800	2	R5CPE2081
	1000	1	R5CPE20100
	1000	2	R5CPE20101
	1200	2	R5CPE20120
	1400	2	R5CPE20140
	1600	2	R5CPE20160
2200	300	1	R5CPE2230
	400	1	R5CPE2240
	600	1	R5CPE2260
	800	1	R5CPE2280
	800	2	R5CPE2281
	1000	1	R5CPE22100
	1000	2	R5CPE22101
	1200	2	R5CPE22120



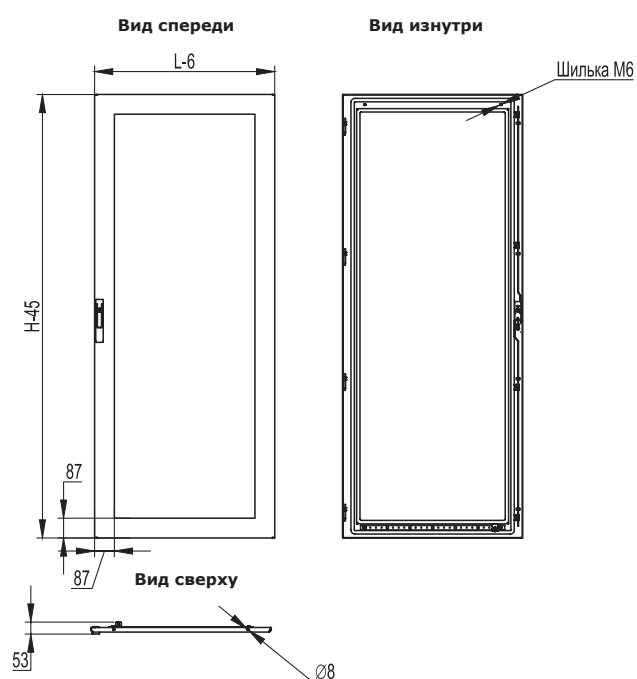
Боковая сплошная дверь R5CPLE*

Размеры шкафа, мм		Код
Высота, Н	Ширина, L	
1800	500	R5CPLE1850
	600	R5CPLE1860
	800	R5CPLE1880
2000	500	R5CPLE2050
	600	R5CPLE2060
	800	R5CPLE2080
2200	500	R5CPLE2250
	600	R5CPLE2260
	800	R5CPLE2280

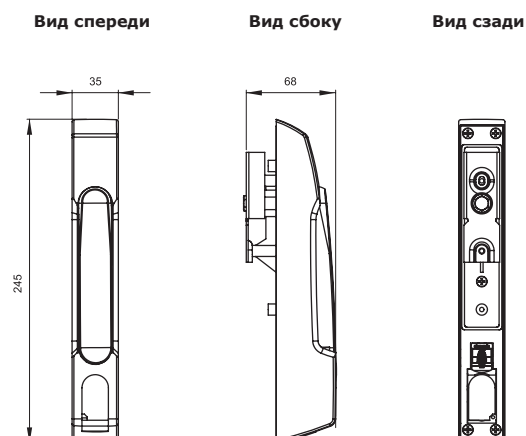


Прозрачная дверь R5CPE*

Размеры шкафа, мм		Код
Высота, H	Ширина, L	
1000	600	R5CPE1060
	800	R5CPE1080
	1000	R5CPE10100
1200	600	R5CPE1260
	800	R5CPE1280
	1000	R5CPE12100
1400	600	R5CPE1460
	800	R5CPE1480
	1000	R5CPE14100
1600	600	R5CPE1660
	800	R5CPE1680
	1000	R5CPE16100
1800	600	R5CPE1860
	800	R5CPE1880
	1000	R5CPE18100
2000	600	R5CPE2060
	800	R5CPE2080
	1000	R5CPE20100
2200	600	R5CPE2260
	800	R5CPE2280
	1000	R5CPE22100

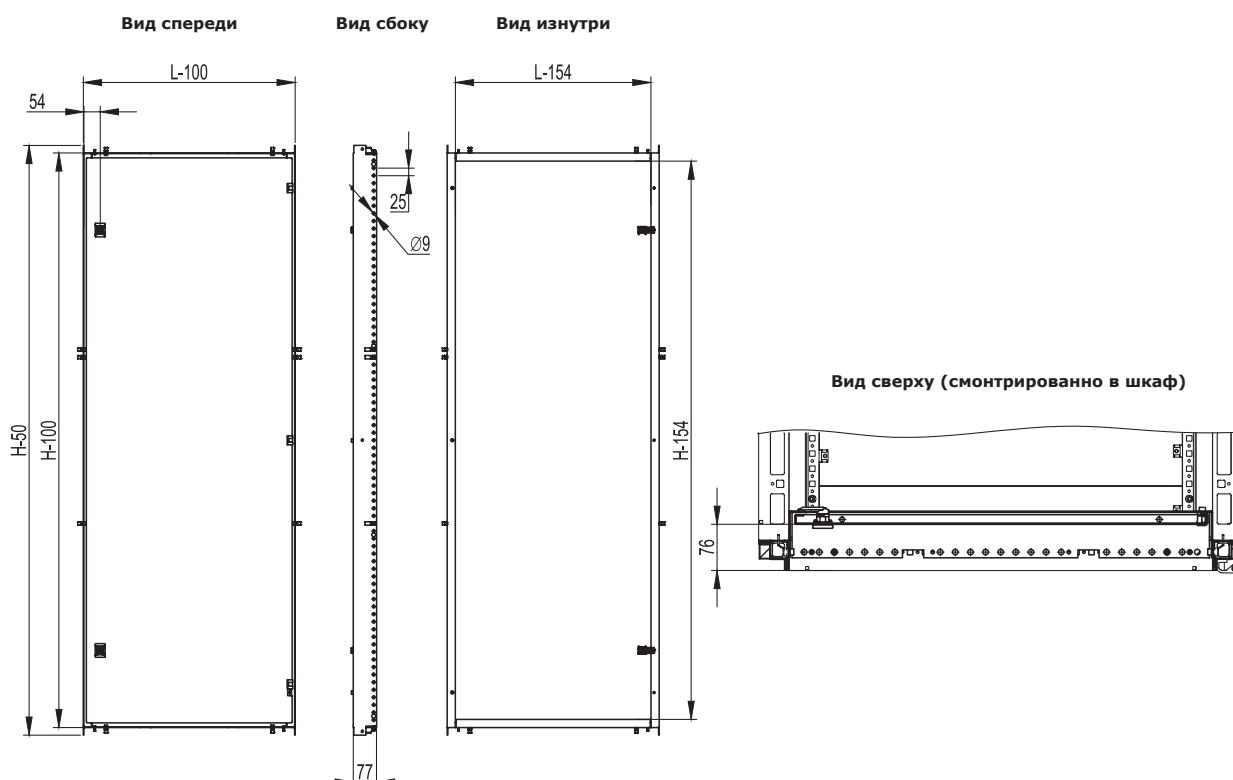


Улучшенная ручка R5CE270



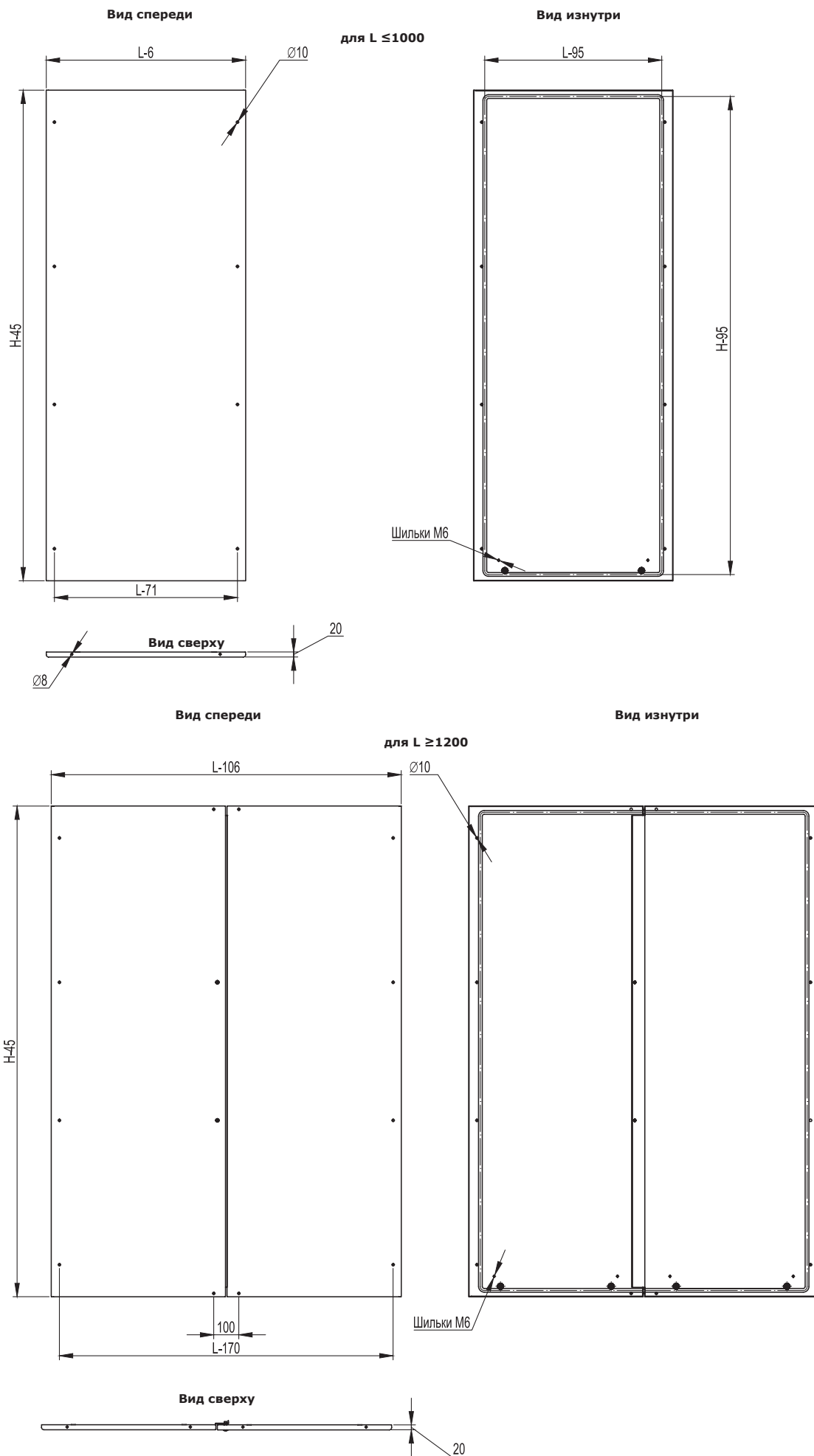
Внутренняя дверь R5PIE*

Размеры шкафа, мм		Код
Высота, Н	Ширина, L	
1000	600	R5PIE1060
	800	R5PIE1080
	1000	R5PIE10100
1200	600	R5PIE1260
	800	R5PIE1280
	1000	R5PIE12100
1400	600	R5PIE1460
	800	R5PIE1480
	1000	R5PIE14100
1600	600	R5PIE1660
	800	R5PIE1680
	1000	R5PIE16100
1800	600	R5PIE1860
	800	R5PIE1880
	1000	R5PIE18100
2000	600	R5PIE2060
	800	R5PIE2080
	1000	R5PIE20100
2200	600	R5PIE2260
	800	R5PIE2280
	1000	R5PIE22100



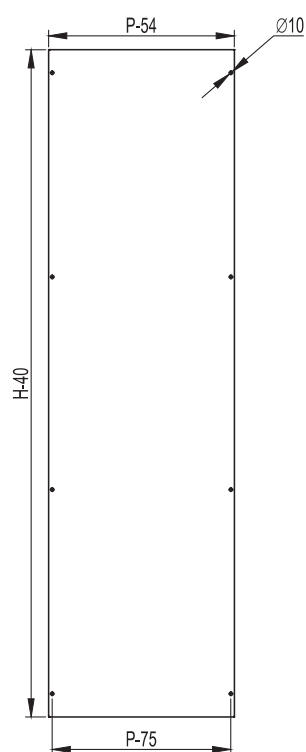
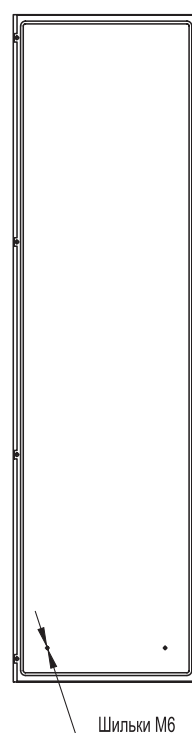
Задняя панель R5CRE*

Размеры шкафа, мм		Код
Высота, H	Ширина, L	
1000	600	R5CRE1060
	800	R5CRE1080
	1000	R5CRE10100
1200	600	R5CRE1260
	800	R5CRE1280
	1000	R5CRE12100
1400	600	R5CRE1460
	800	R5CRE1480
	1200	R5CRE14120
	1600	R5CRE14160
1600	400	R5CRE1640
	600	R5CRE1660
	800	R5CRE1680
	1000	R5CRE16100
	1200	R5CRE16120
1800	300	R5CRE1830
	400	R5CRE1840
	600	R5CRE1860
	800	R5CRE1880
	1000	R5CRE18100
	1200	R5CRE18120
2000	300	R5CRE2030
	400	R5CRE2040
	600	R5CRE2060
	800	R5CRE2080
	1000	R5CRE20100
	1200	R5CRE20120
	1400	R5CRE20140
	1600	R5CRE20160
2200	300	R5CRE2230
	400	R5CRE2240
	600	R5CRE2260
	800	R5CRE2280
	1000	R5CRE22100
	1200	R5CRE22120



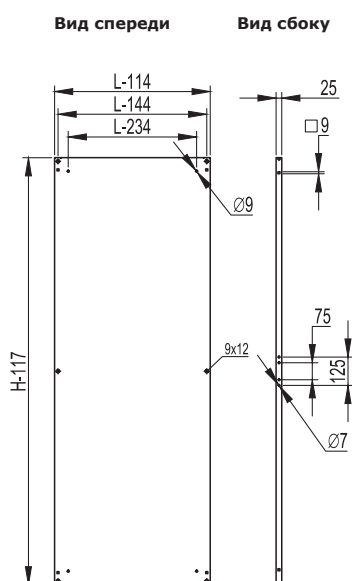
Боковые панели R5LE*

Размеры шкафа, мм		Код
Высота, Н	Глубина, Р	
1400	400	R5LE1442
	500	R5LE1452
1600	400	R5LE1642
	500	R5LE1652
	600	R5LE1662
1800	400	R5LE1842
	500	R5LE1852
	600	R5LE1862
	800	R5LE1882
	1000	R5LE18102
2000	1200	R5LE18122
	400	R5LE2042
	500	R5LE2052
	600	R5LE2062
	800	R5LE2082
	1000	R5LE20102
2200	1200	R5LE20122
	400	R5LE2242
	500	R5LE2252
	600	R5LE2262
	800	R5LE2282
	1000	R5LE22102
	1200	R5LE22122

Вид спереди

Вид изнутри

Вид сверху

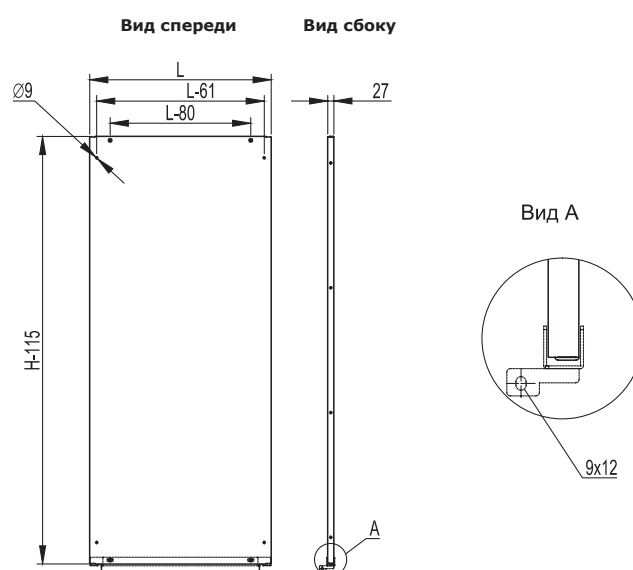

Монтажная плата R5PCE*

Размеры шкафа, мм		Код
Высота, Н	Ширина, L	
1000	600	R5PCE1060
	800	R5PCE1080
	1000	R5PCE10100
1200	600	R5PCE1260
	800	R5PCE1280
	1000	R5PCE12100
1400	600	R5PCE1460
	800	R5PCE1480
	1000	R5PCE14100
	1200	R5PCE14120
1600	1600	R5PCE14160
	400	R5PCE1640
	600	R5PCE1660
	800	R5PCE1680
1800	1000	R5PCE16100
	1200	R5PCE16120
	300	R5PCE1830
	400	R5PCE1840
	600	R5PCE1860
2000	800	R5PCE1880
	1000	R5PCE18100
	1200	R5PCE18120
	300	R5PCE2030
	400	R5PCE2040
	600	R5PCE2060
2200	800	R5PCE2080
	1000	R5PCE20100
	1200	R5PCE20120
	1400	R5PCE20140
	1600	R5PCE20160
	300	R5PCE2230
2200	400	R5PCE2240
	600	R5PCE2260
	800	R5PCE2280
	1000	R5PCE22100
1200	R5PCE22120	



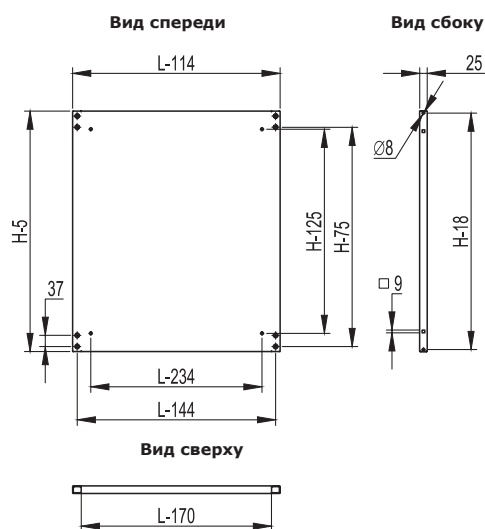
Монтажная плата с боковой загрузкой R5PCSE*

Размеры шкафа, мм		Код
Высота, Н	Ширина, L	
1600	600	R5PCSE1660
	800	R5PCSE1680
	1000	R5PCSE16100
	1200	R5PCSE16120
1800	600	R5PCSE1860
	800	R5PCSE1880
	1000	R5PCSE18100
	1200	R5PCSE18120
2000	600	R5PCSE2060
	800	R5PCSE2080
	1000	R5PCSE20100
	1200	R5PCSE20120
	1400	R5PCSE20140
	1600	R5PCSE20160
2200	600	R5PCSE2260
	800	R5PCSE2280
	1000	R5PCSE22100
	1200	R5PCSE22120



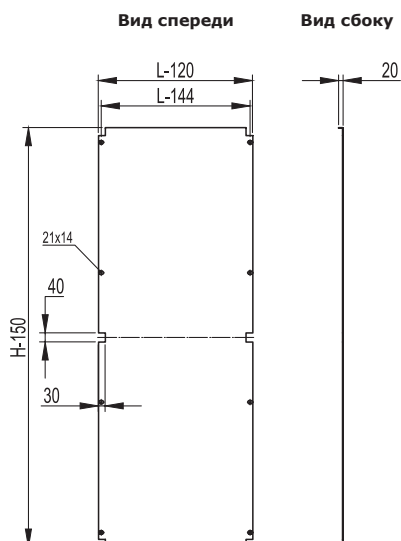
Частичная монтажная плата R5PCPE*

Ширина шкафа L, мм	Высота платы Н, мм	Код
600	600	R5PCPE66
	800	R5PCPE86
	1000	R5PCPE106
	1200	R5PCPE126
800	600	R5PCPE68
	800	R5PCPE88
	1000	R5PCPE108
	1200	R5PCPE128
1000	600	R5PCPE610
	800	R5PCPE810
	1000	R5PCPE1010
	1200	R5PCPE1210



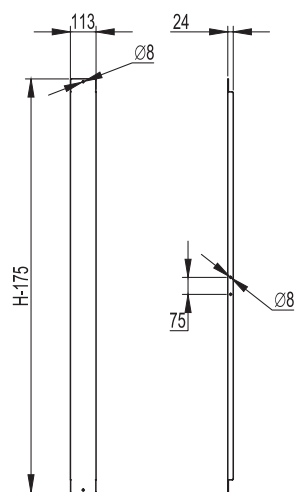
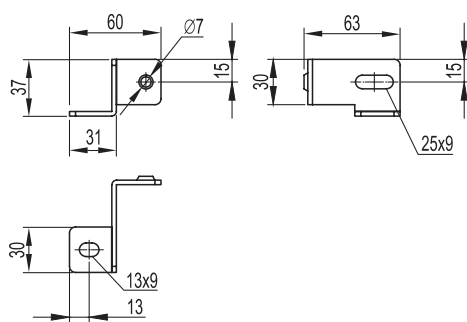
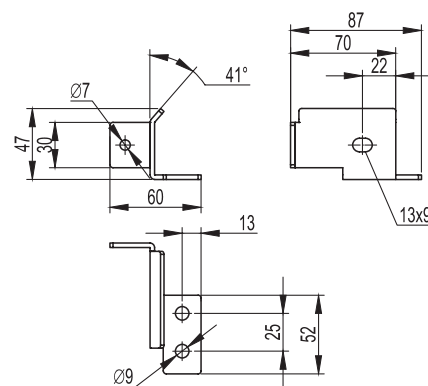
Дополнительная монтажная плата R5PSP*

Размеры шкафа, мм		Код
Высота, Н	Ширина, L	
1800	600	R5PSP1860
	800	R5PSP1880
	1000	R5PSP18100
	1200	R5PSP18120
2000	600	R5PSP2060
	800	R5PSP2080
	1000	R5PSP20100
	1200	R5PSP20120



Промежуточная монтажная плата R5PIE*

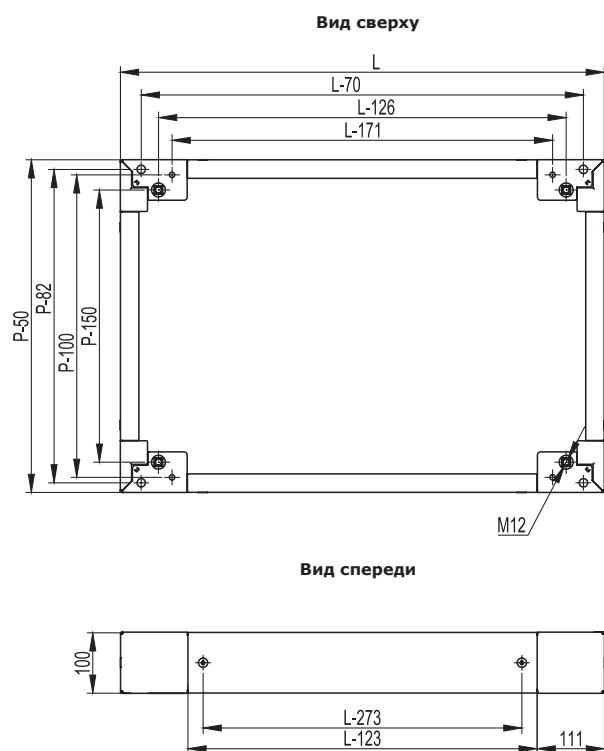
Высота шкафа Н, мм	Код
1400	R5PIE14
1600	R5PIE16
1800	R5PIE18
2000	R5PIE20
2200	R5PIE22

Вид спереди **Вид сбоку**

Стандартный набор монтажных аксессуаров для монтажа платы, R5AE05

Набор монтажных аксессуаров для глубокой установки монтажа платы, R5AE06


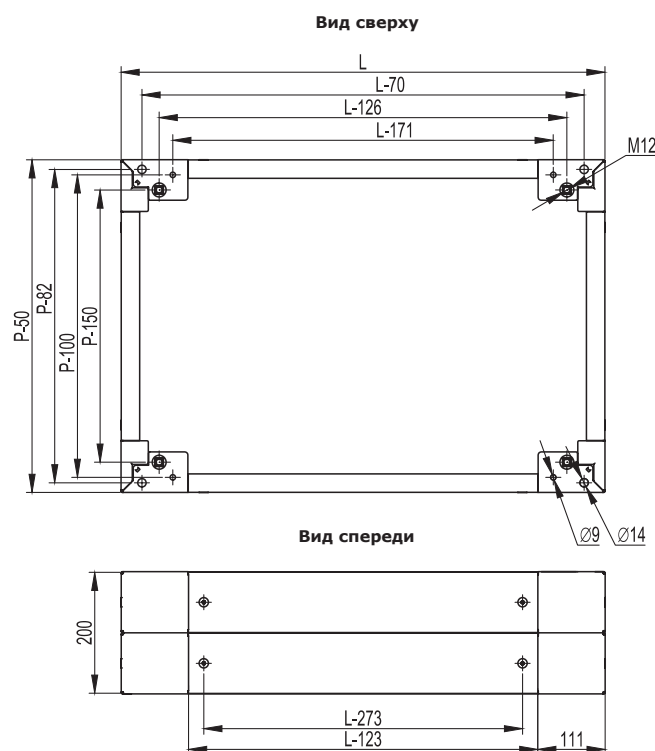
Цоколь R5ZE*

Высота цоколя, мм	Ширина шкафа L, мм	Глубина шкафа P, мм						
		300	400	500	600	800	1000	1200
100	200	-	-	R5ZE251	R5ZE261	R5ZE281	-	-
	300	-	R5ZE341	R5ZE351	R5ZE361	R5ZE381	-	-
	400	-	R5ZE441	R5ZE451	R5ZE641	R5ZE841	R5ZE1041	R5ZE1241
	600	R5ZE631	R5ZE641	R5ZE651	R5ZE661	R5ZE861	R5ZE1061	R5ZE1261
	800	R5ZE831	R5ZE841	R5ZE851	R5ZE861	R5ZE881	R5ZE1081	R5ZE1281
	1000	R5ZE1031	R5ZE1041	R5ZE1051	R5ZE1061	R5ZE1081	R5ZE10101	R5ZE12101
	1200	-	R5ZE1241	R5ZE1251	R5ZE1261	R5ZE1281	R5ZE12101	-
	1400	-	R5ZE1441	R5ZE1451	R5ZE1461	R5ZE1481	-	-
	1600	-	R5ZE1641	R5ZE1651	R5ZE1661	R5ZE1681	-	-
200	200	-	-	R5ZE252	R5ZE262	R5ZE282	-	-
	300	-	R5ZE342	R5ZE352	R5ZE362	R5ZE382	-	-
	400	-	R5ZE442	R5ZE452	R5ZE641	R5ZE841	R5ZE1042	R5ZE1242
	600	R5ZE632	R5ZE642	R5ZE652	R5ZE662	R5ZE861	R5ZE1062	R5ZE1262
	800	R5ZE832	R5ZE842	R5ZE852	R5ZE862	R5ZE882	R5ZE1082	R5ZE1282
	1000	R5ZE1032	R5ZE1042	R5ZE1052	R5ZE1062	R5ZE1082	R5ZE10102	R5ZE12102
	1200	-	R5ZE1242	R5ZE1252	R5ZE1262	R5ZE1282	R5ZE12102	-
	1400	-	R5ZE1442	R5ZE1452	R5ZE1462	R5ZE1482	-	-
	1600	-	R5ZE1642	R5ZE1652	R5ZE1662	R5ZE1682	-	-

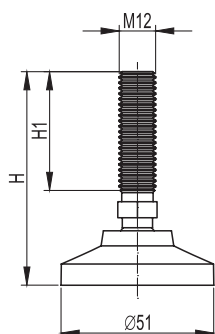
Цоколь высотой 100мм



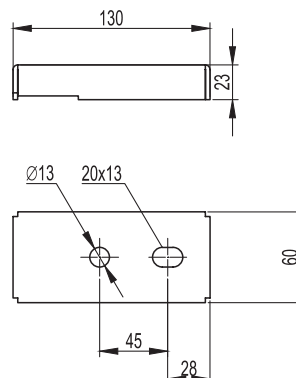
Цоколь высотой 200мм



Регулируемые ножки R5A45, R5A53

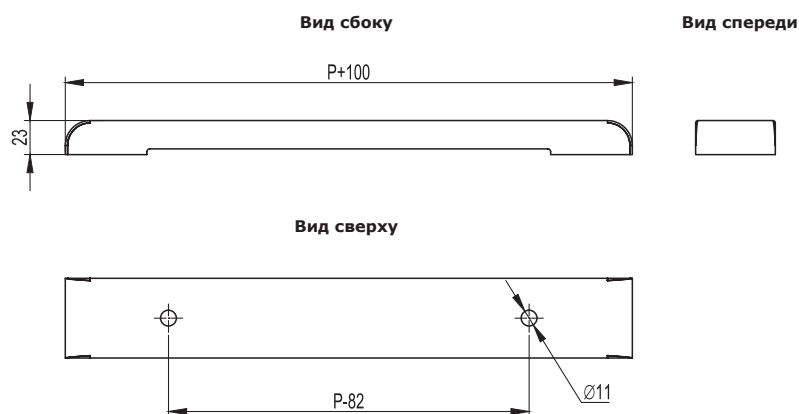


Комплект для фиксации цоколя к полу R5KFP01

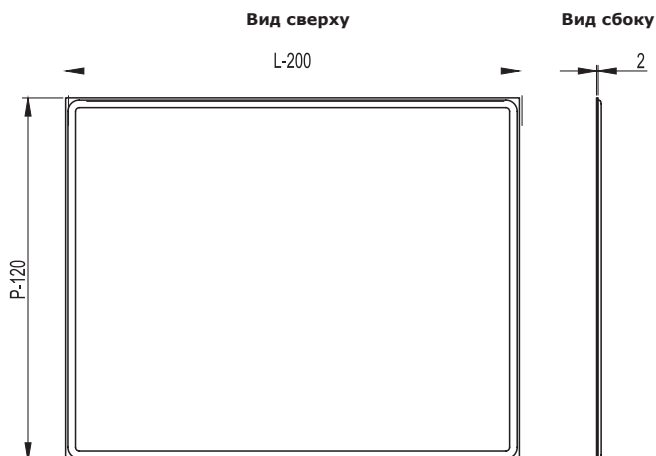


Профиль для установки роликов R5A*

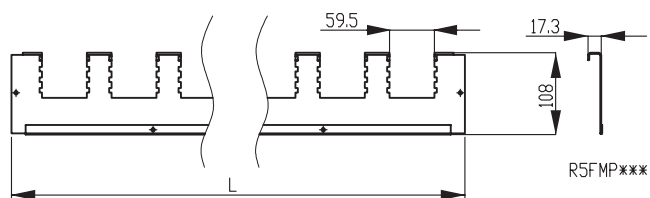
Глубина шкафа P, мм	Код
400	R5A46
500	R5A47
600	R5A48
800	R5A49


Сплошное дно R5FUC*

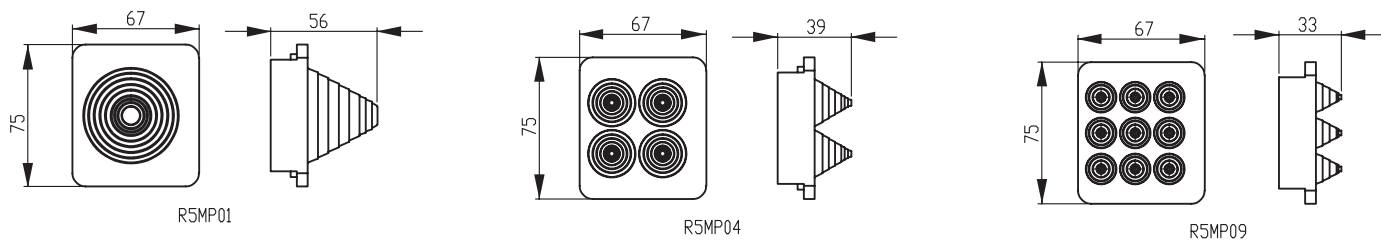
Размеры шкафа, мм		Код
Ширина, Н	Глубина, L	
400	400	R5FUC44
	500	R5FUC45
	600	R5FUC46
	800	R5FUC48
600	300	R5FUC63
	400	R5FUC64
	500	R5FUC65
	600	R5FUC66
800	800	R5FUC68
	300	R5FUC83
	400	R5FUC84
	500	R5FUC85
1000	600	R5FUC86
	800	R5FUC88
	300	R5FUC103
	400	R5FUC104
1000	500	R5FUC105
	600	R5FUC106
	800	R5FUC108



Панель кабельного ввода R5FMP*



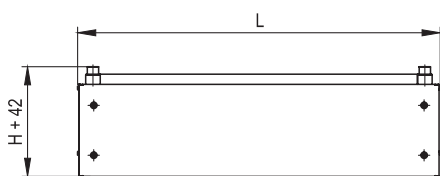
Кабельный ввод R5MP*



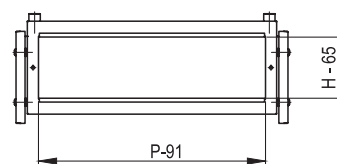
Надстроечный модуль R5SCE*

Размеры шкафа, мм			Код		
Высота, Н	Ширина, L	Глубина, P	Модуль	Крышка	Боковые панели
200	400	500	R5SCE45	R5PDS45	R5LSE50
	600	500	R5SCE65	R5PDS65	R5LSE50
	800	500	R5SCE85	R5PDS85	R5LSE50
	1000	500	R5SCE105	R5PDS105	R5LSE50
	1200	500	R5SCE125	R5PDS125	R5LSE50
	400	600	R5SCE46	R5PDS46	R5LSE60
	600	600	R5SCE66	R5PDS66	R5LSE60
	800	600	R5SCE86	R5PDS86	R5LSE60
	1000	600	R5SCE106	R5PDS106	R5LSE60
	1200	600	R5SCE126	R5PDS126	R5LSE60

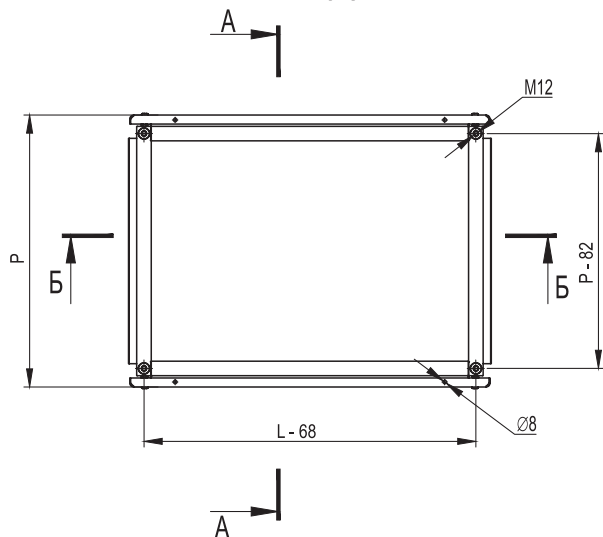
Вид спереди



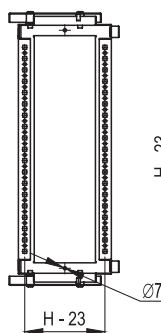
Вид сбоку



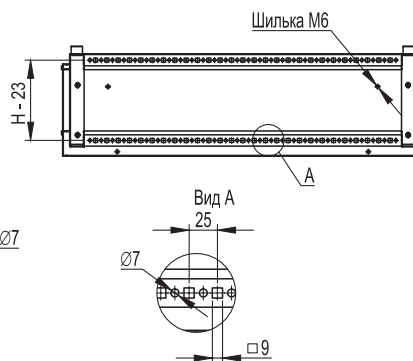
Вид сверху



Вид А-А

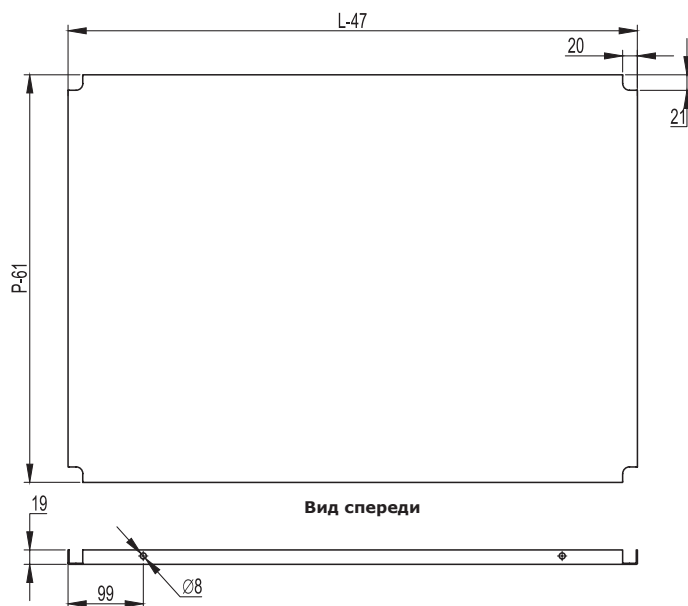


Вид Б-Б



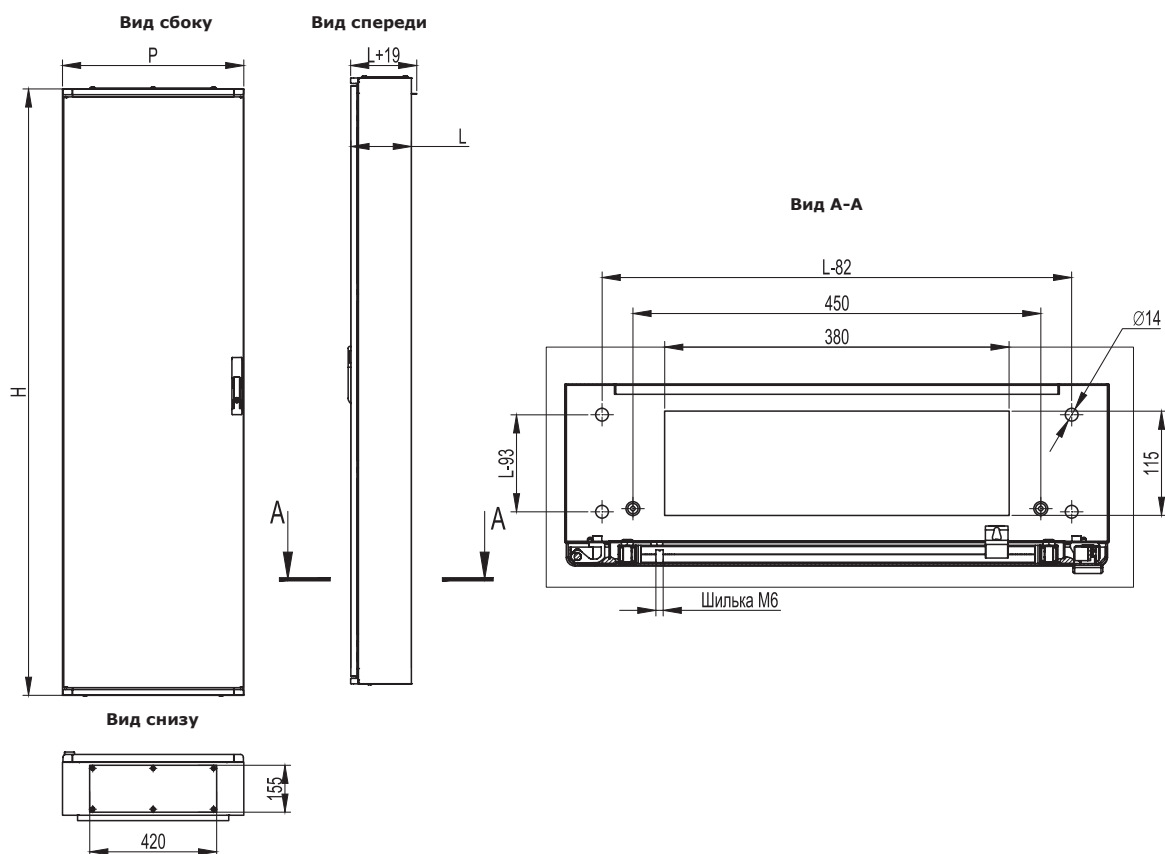
Крышка для надстроечного модуля R5SCE*

Вид сверху



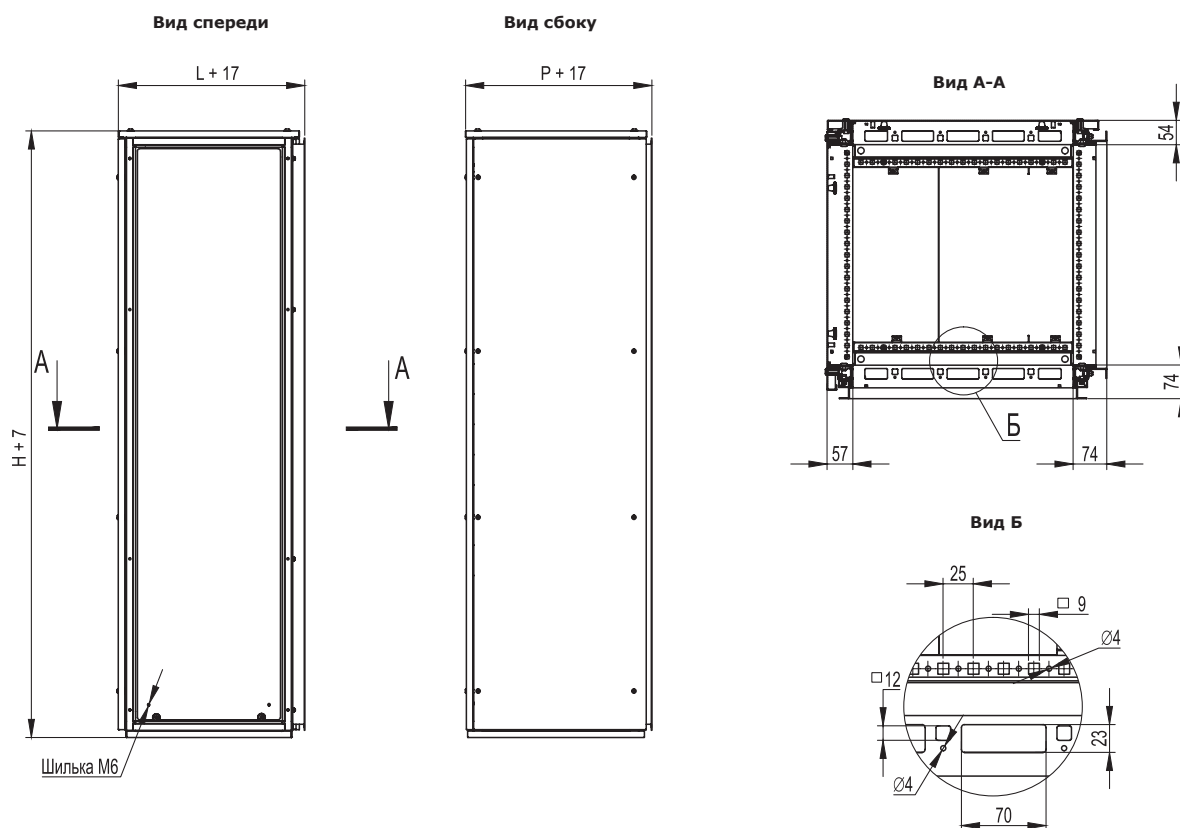
Кабельный отсек с боковой дверью R5CVCE*

Высота, Н	Размеры отсека, мм		Код
	Ширина, L	Глубина, P	
1800	200	500	R5CVCE18250
	200	600	R5CVCE18260
	200	800	R5CVCE18280
2000	200	500	R5CVCE20250
	200	600	R5CVCE20260
	200	800	R5CVCE20280



Угловой шкаф R5CQEА*

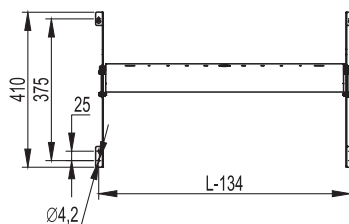
Размеры шкафа, мм			Код
Высота, Н	Ширина, L	Глубина, Р	
1800	500	500	R5CQEА1855
	600	600	R5CQEА1866
	800	800	R5CQEА1888
2000	500	500	R5CQEА2055
	600	600	R5CQEА2066
	800	800	R5CQEА2088



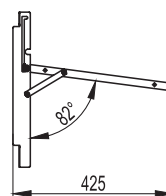
Дверная полка R5RL*

Ширина двери L, мм	Код
600	R5RL600
800	R5RL800
1000	R5RL1000

Вид спереди

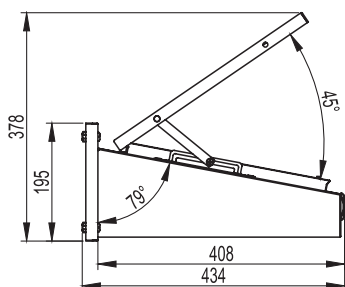


Вид сбоку

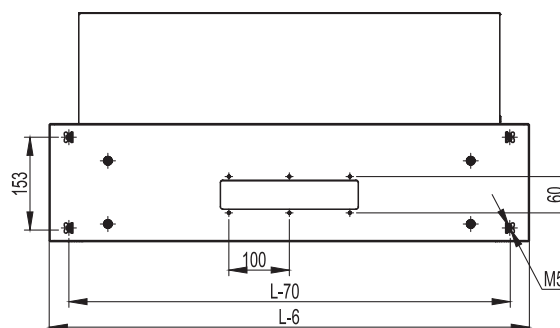

Парта R5LE*

Ширина шкафа, мм	Размеры парты, мм			Код
	Высота, Н	Ширина, L	Глубина, P	
600	170	500	400	R5LE600
800		700		R5LE800
1000		900		R5LE1000
1200		1100		R5LE1200

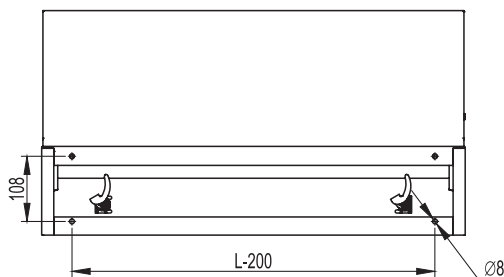
Вид сбоку



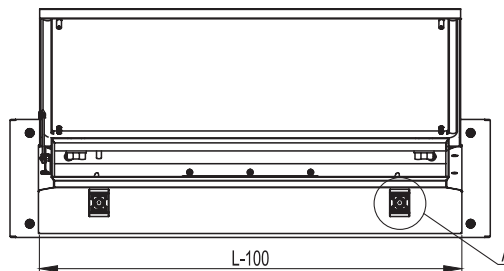
Вид сзади



Вид сзади без площадки



Вид спереди

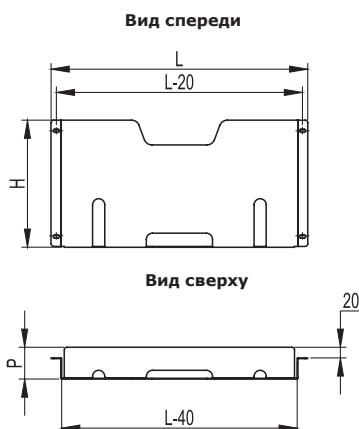


Вид А



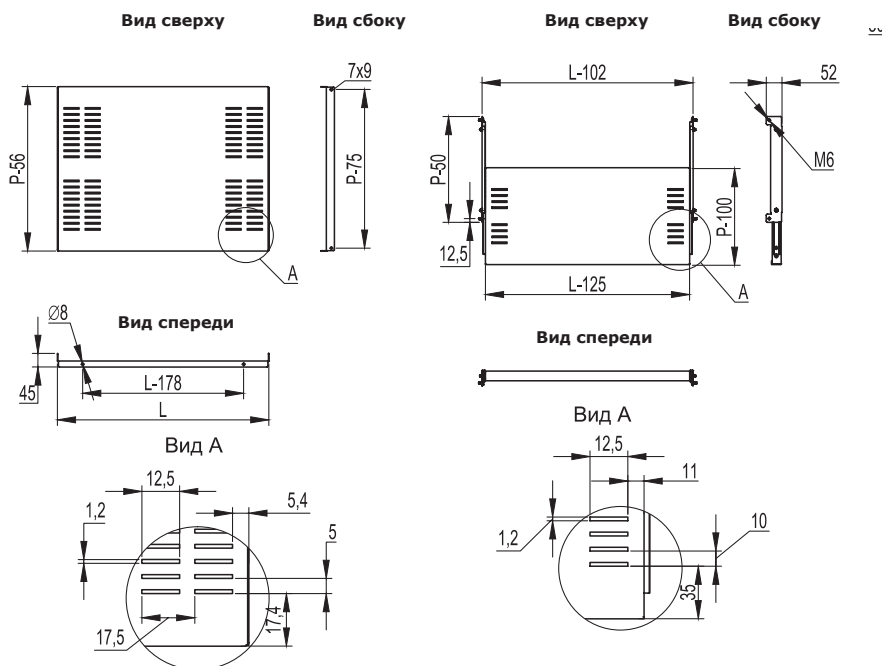
Карман для документов

Ширина шкафа, мм	Материал, мм	Размеры кармана, мм			Код
		Высота, Н	Ширина, L	Глубина, Р	
500	сталь, 1,5	240	345	60	R5TE50
600			445		R5TE60
700			545		R5TE70
800			645		R5TE80
1000			845		R5TE100
любая	пластик	222	230	30	R5A32



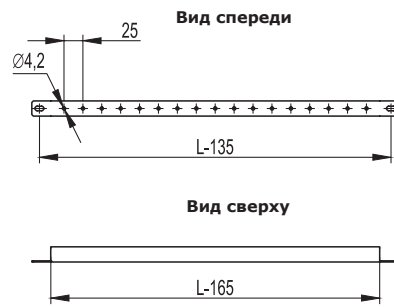
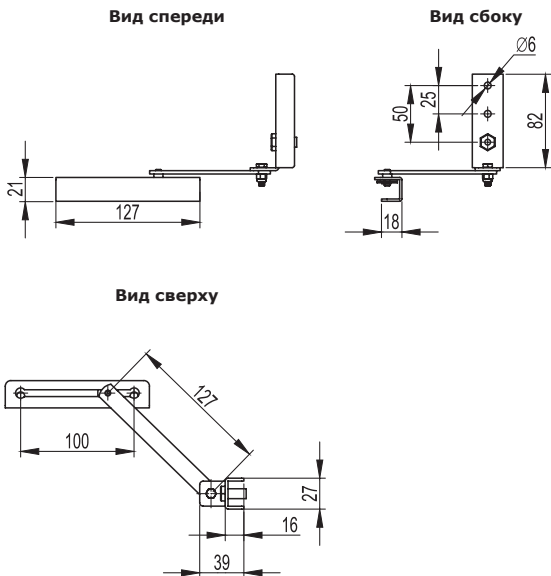
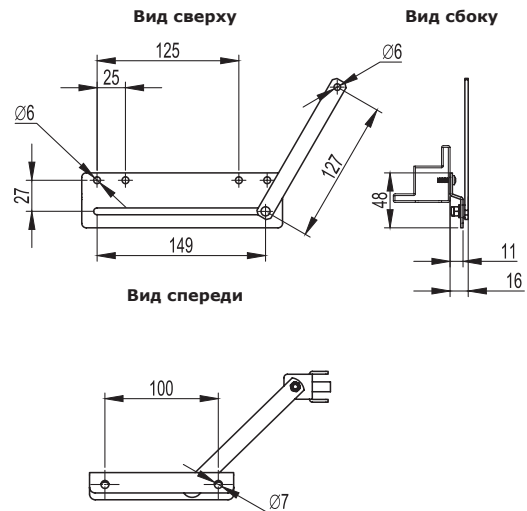
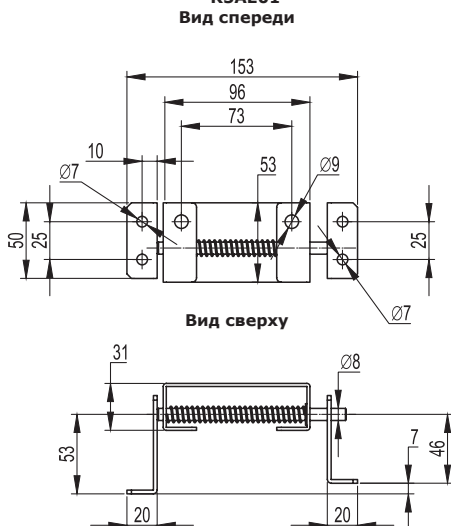
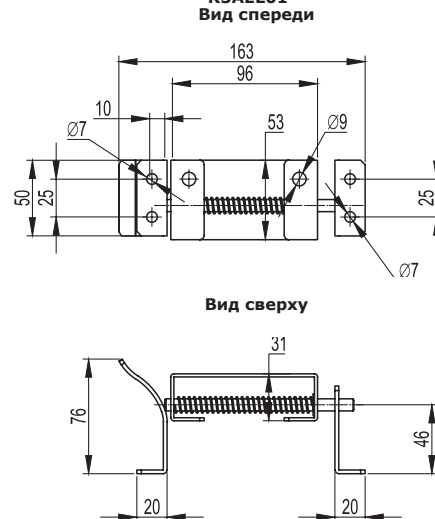
Стационарные и выдвижные полки R5RF* и R5RE*

Размеры шкафа, мм		Фиксированная полка	Выдвижная полка
Ширина, L	Глубина, Р		
600	400	R5RF640	R5RE640
	500	R5RF650	R5RE650
	600	R5RF660	R5RE660
800	400	R5RF840	R5RE840
	500	R5RF850	R5RE850
	600	R5RF860	R5RE860
1000	400	R5RF1040	-
	500	R5RF1050	-
	600		



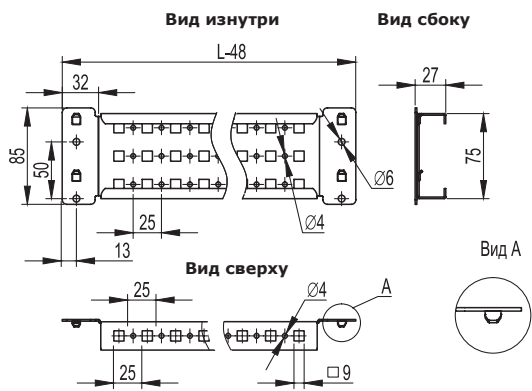
Горизонтальная дверная рейка R5TPE*

Ширина двери L, мм	Код
500	R5TPE50
600	R5TPE60
700	R5TPE70
800	R5TPE80
1000	R5TPE100


Ограничитель угла открытия двери R5AE09

Ограничитель угла открытия двери R5AE02

Последовательное соединение двери R5AE01

Примыкающее соединение двери R5AEL01


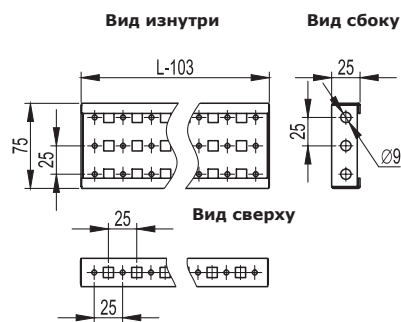
Широкая боковая рейка R5PDL*

Глубина шкафа L, мм	Максимальна статическая нагрузка, кг	Код
400	210	R5PDL400
500	210	R5PDL500
600	200	R5PDL600
800	170	R5PDL800
1000	140	R5PDL1000
1200	120	R5PDL1200



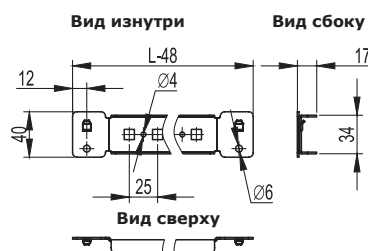
Широкая поперечная рейка R5PDF*

Ширина шкафа L, мм	Максимальна статическая нагрузка, кг	Код
400	210	R5PDF400
600	200	R5PDF600
800	170	R5PDF800
1000	140	R5PDF1000
1200	120	R5PDF1200
1400	110	R5PDF1400
1600	100	R5PDF1600



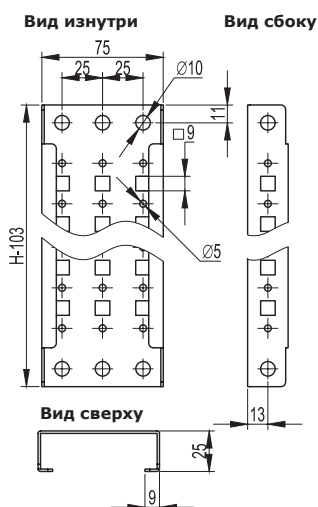
Боковая рейка R5TLE*

Глубина шкафа L, мм	Максимальна статическая нагрузка, кг	Код
400	110	R5TLE400
500	90	R5TLE500
600	80	R5TLE600
800	60	R5TLE800
1000	50	R5TLE1000
1200	40	R5TLE1200

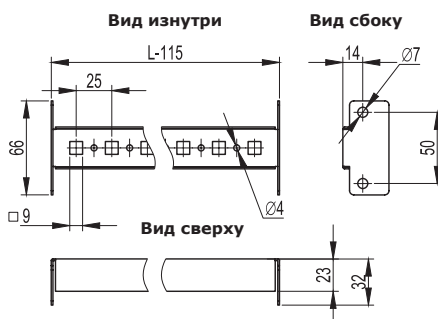


Широкая вертикальная рейка R5PDV*

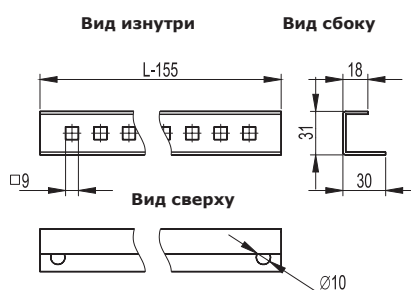
Высота шкафа Н, мм	Код
1400	R5PDV14
1600	R5PDV16
1800	R5PDV18
2000	R5PDV20
2200	R5PDV22


Боковая рейка, специальная R5PLE*

Глубина шкафа L, мм	Максимальная статическая нагрузка (кг)	Код
400	110	R5PLE400
500	90	R5PLE500
600	80	R5PLE600
800	60	R5PLE800
1000	50	R5PLE1000

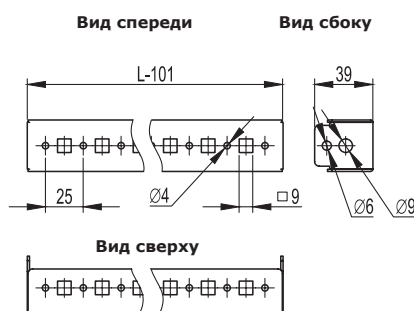

Рейка для фиксации кабеля R5PAC*

Ширина шкафа L, мм	Код
400	R5PAC40
600	R5PAC60
800	R5PAC80
1000	R5PAC100
1200	R5PAC120
1400	R5PAC140
1600	R5PAC160



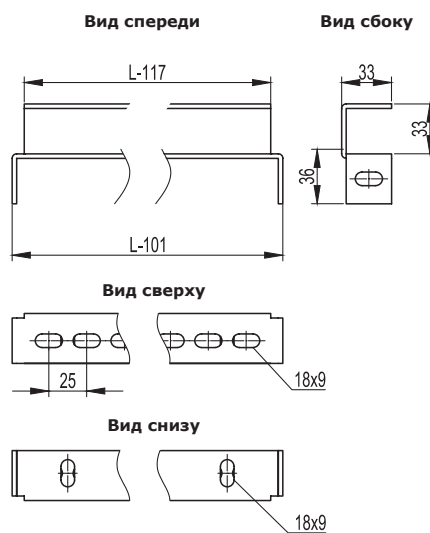
Поперечная рейка R5TFE*

Ширина шкафа L, мм	Максимальна статическая нагрузка (кг)	Код
400	100	R5TFE400
600	70	R5TFE600
800	65	R5TFE800
1000	55	R5TFE1000
1200	50	R5TFE1200
1400	40	R5TFE1400
1600	35	R5TFE1600



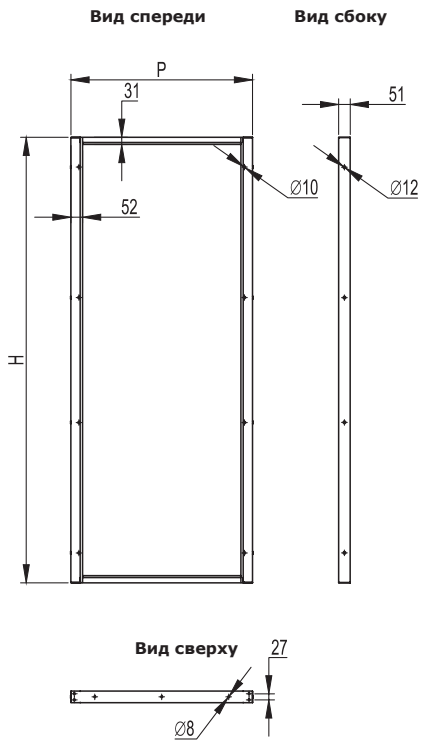
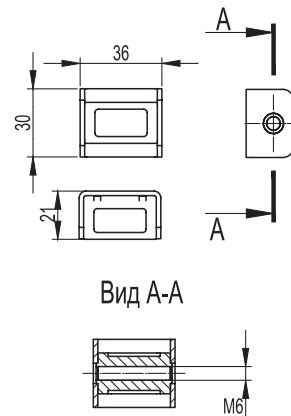
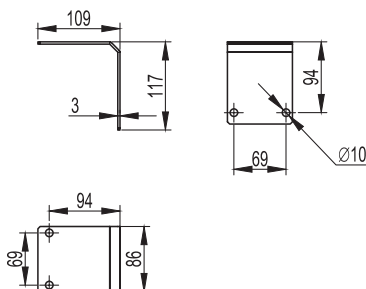
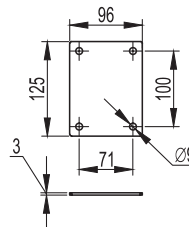
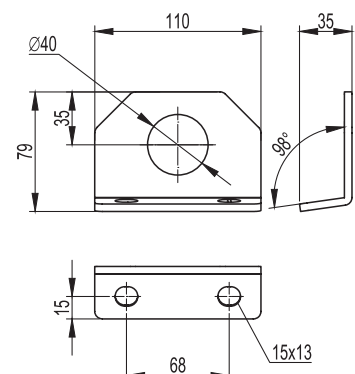
Усиленная рейка R5TTE*

Ширина шкафа L, мм	Максимальна статическая нагрузка (кг)	Код
600	180	R5TTE600
800	150	R5TTE800
1000	100	R5TTE1000
1200	150*	R5TTE1200
1400	150*	R5TTE1400
1600	150*	R5TTE1600

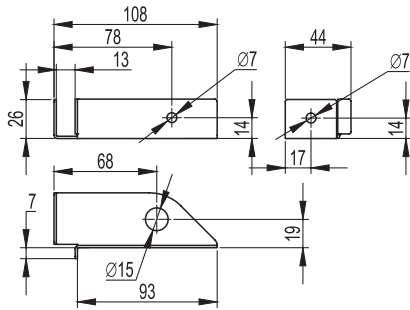


Комплект объединения шкафов "спина к спине" R5KFRE*

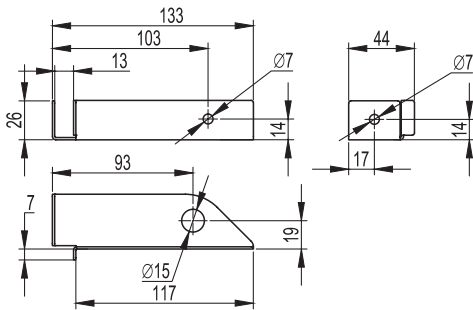
Размеры шкафа, мм		Код
Высота, Н	Ширина, L	
1800	600	R5KFRE1860
	800	R5KFRE1880
	1000	R5KFRE18100
	1200	R5KFRE18120
2000	600	R5KFRE2060
	800	R5KFRE2080
	1000	R5KFRE20100
	1200	R5KFRE20120
2200	600	R5KFRE2260
	800	R5KFRE2280
	1000	R5KFRE22100
	1200	R5KFRE22120


Комплект объединения шкафов, R5KE65

Угловой усиленный соединитель, R5KSRE65

Прямой усиленный соединитель, R5KRE65

Соединительный угол для подъема линейной сборки, R5TSE02


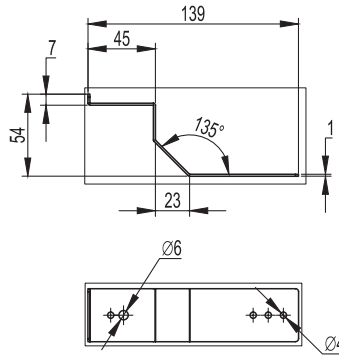
Угол для крепления шкафов DAE к стене R5SFP30



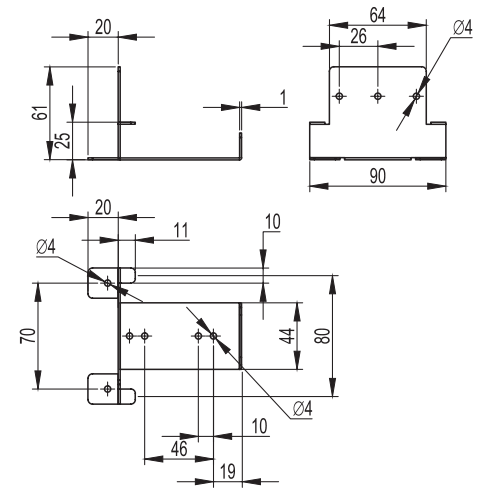
Угол для крепления шкафов DAE к стене R5SFP40



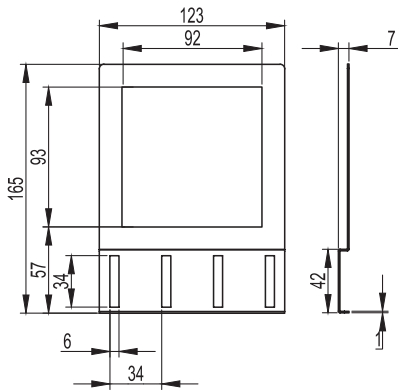
Держатель перфорированного короба R5DSF02



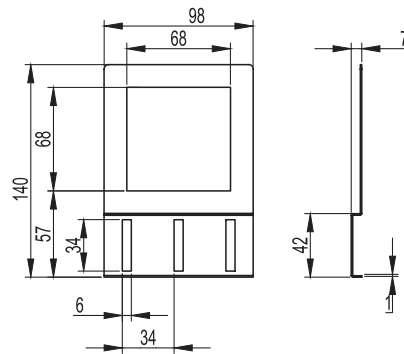
Держатель перфорированного короба R5DSF01



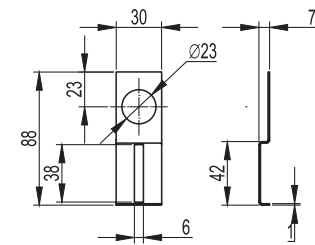
Держатель перфорированного короба R5DPC96



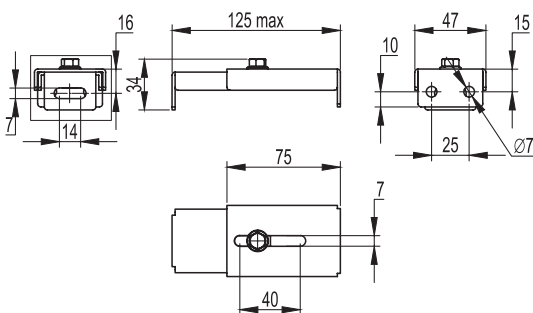
Держатель перфорированного короба R5DPC72



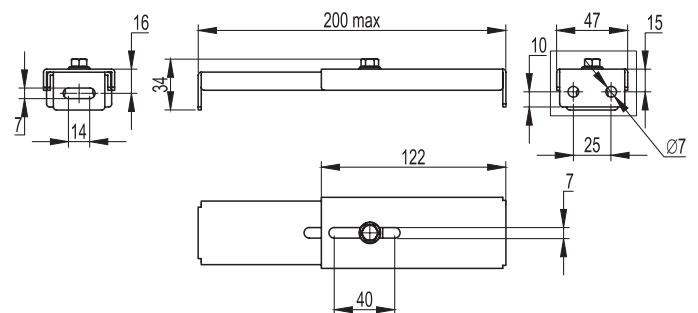
Держатель перфорированного короба R5DPC22



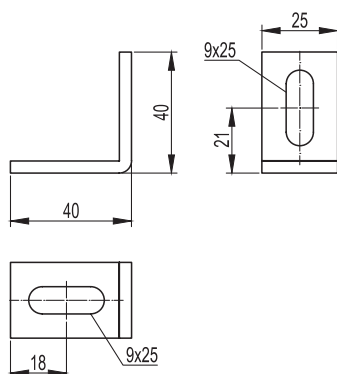
Регулируемый кронштейн R5SRP01



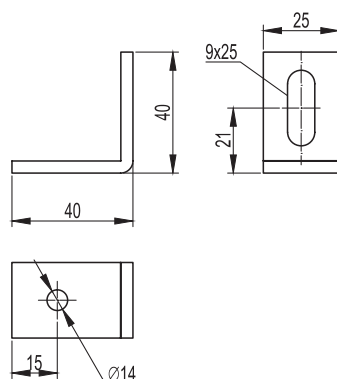
Регулируемый кронштейн R5SRP02



Крепежный угол R5A05

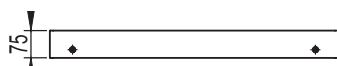


Крепежный угол R5A06

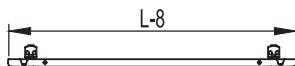

Накладная панель R5CPFE*

Ширина шкафа L, мм	Код
600	R5CPFE6100
800	R5CPFE8100

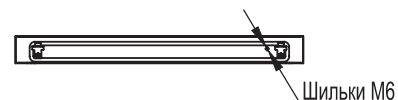
Вид спереди



Вид сверху



Вид изнутри


Сплошная внешняя дверь R5CPME*

Высота двери Н, мм	Ширина шкафа Р, мм	
	600	800
200	R5CPME6200	R5CPME8200
300	R5CPME6300	R5CPME8300
400	R5CPME6400	R5CPME8400
500	R5CPME6500	R5CPME8500
600	R5CPME6600	R5CPME8600
800	R5CPME6800	R5CPME8800
900	R5CPME6900	R5CPME8900

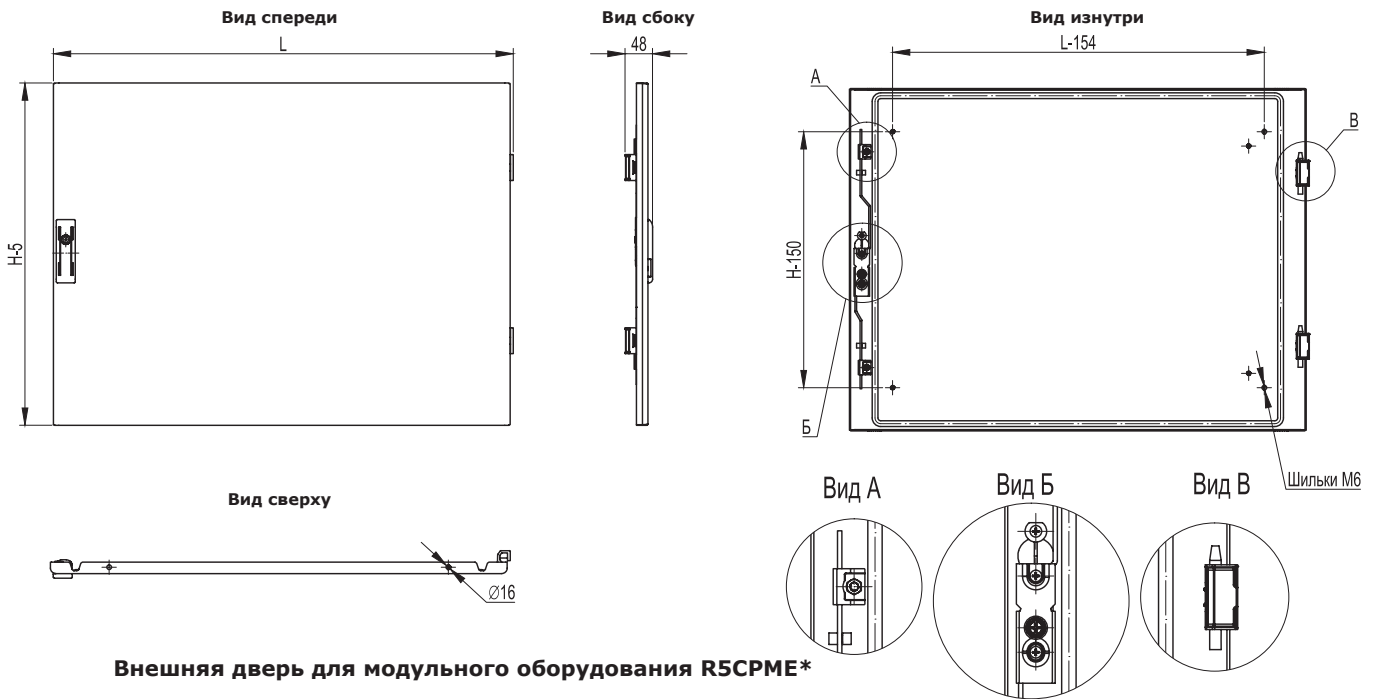
Внешняя дверь для модульного оборудования R5CPME*

Высота двери Н, мм	Ширина шкафа L, мм	Количество вырезов	Модулей на вырез	Всего модулей	Код
200	600	1	26	26	R5CPME6201
400	600	2	26	52	R5CPME6401
200	800	1	36	36	R5CPME8201
400	800	2	36	72	R5CPME8401

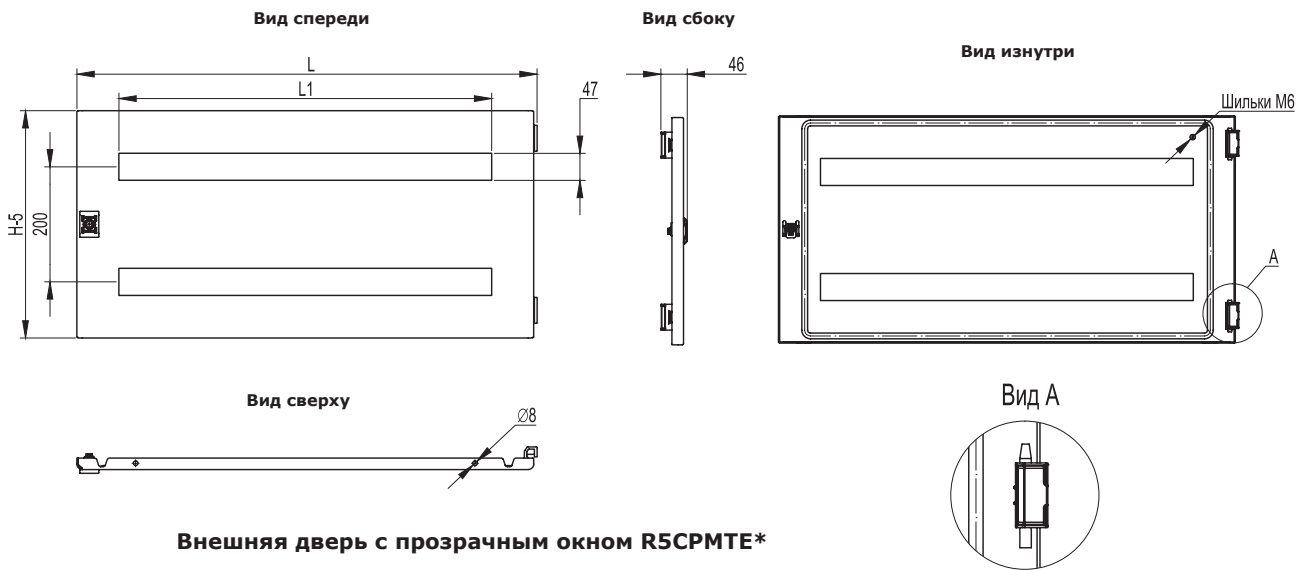
Внешняя дверь с прозрачным окном R5CPMTE*

Высота двери Н, мм	Ширина шкафа L, мм	
	600	800
400	R5CPMTE6400	R5CPMTE8400
600	R5CPMTE6600	R5CPMTE8600
800	R5CPMTE6800	R5CPMTE8800

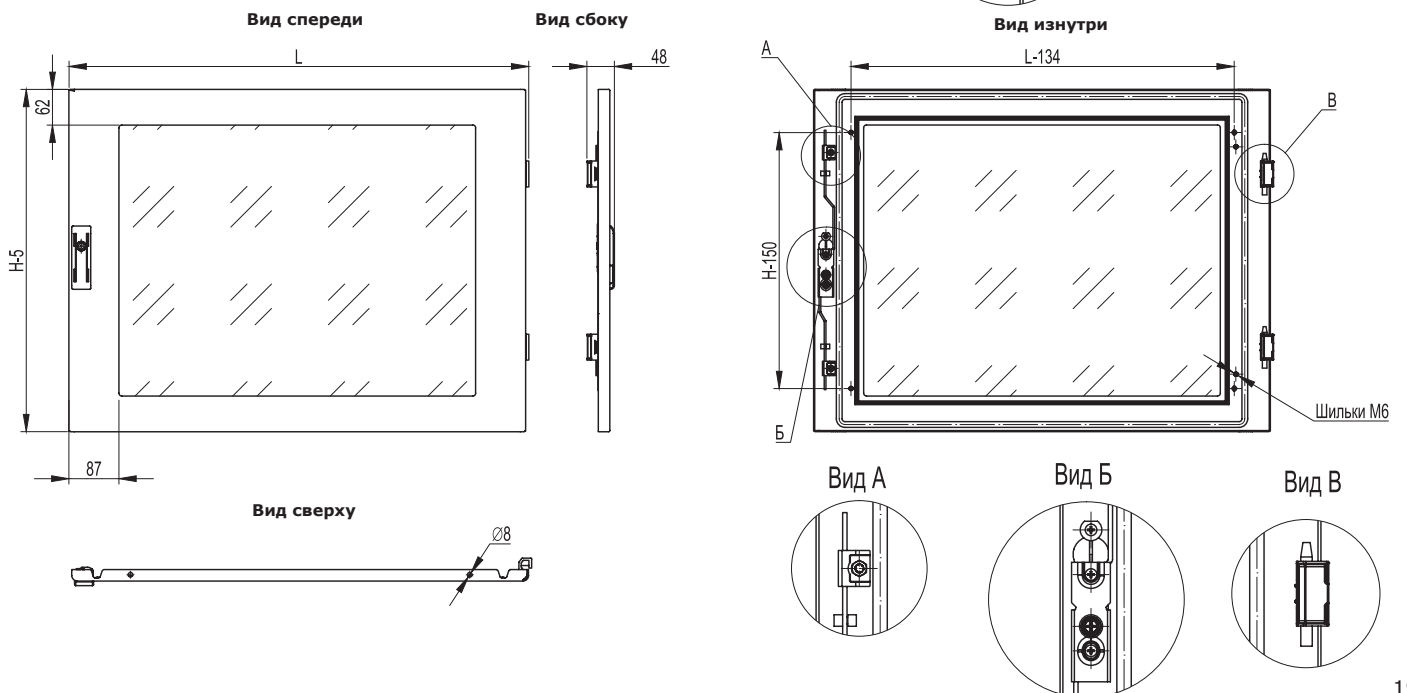
Сплошная дверь R5CPME*



Внешняя дверь для модульного оборудования R5CPME*

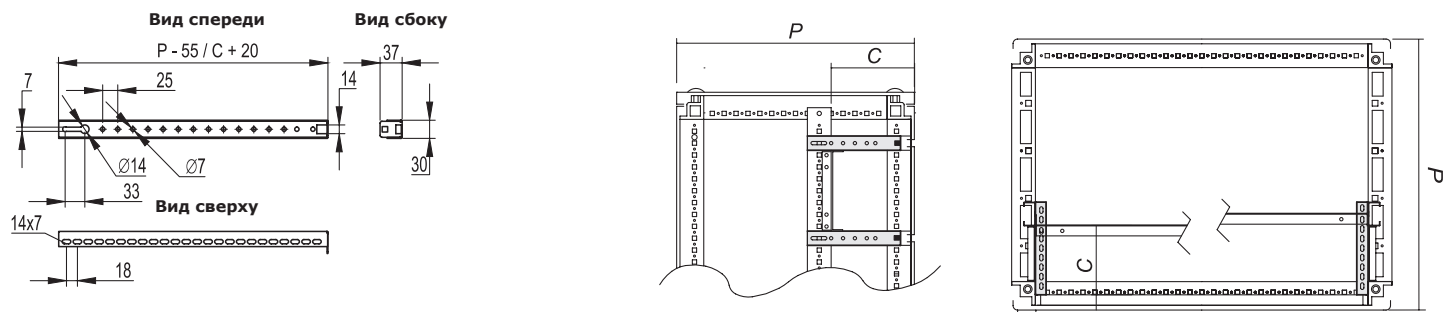


Внешняя дверь с прозрачным окном R5CPME*

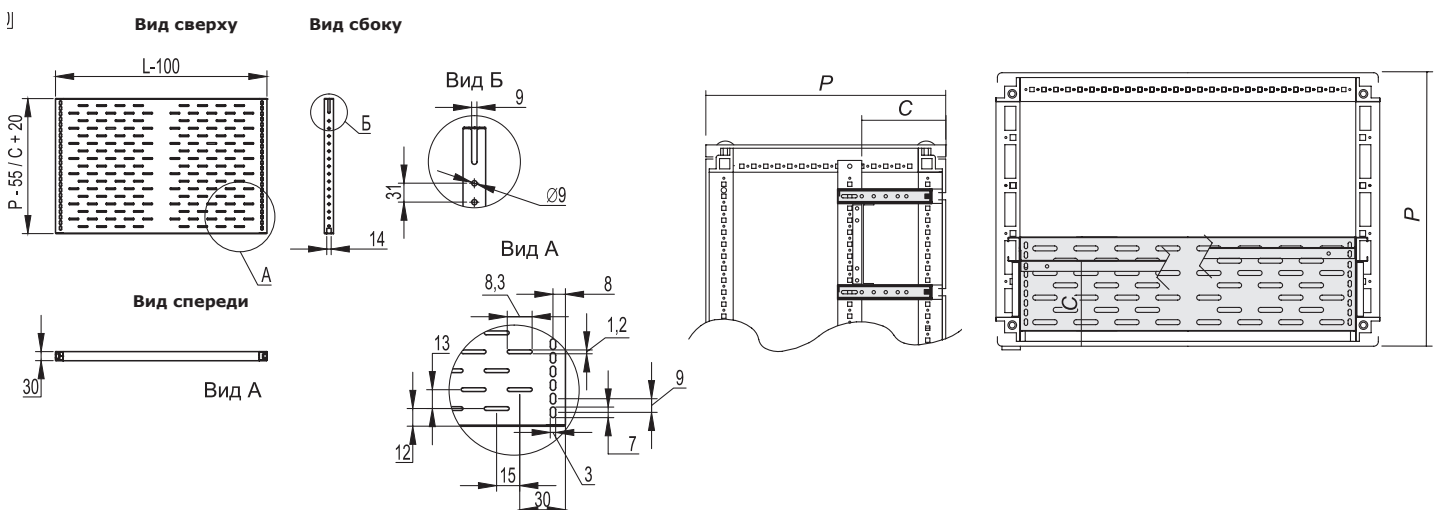


Направляющая R5SOE*

Глубина шкафа P, мм	Направляющие на полную глубину шкафа	Глубина секции C, мм	Направляющие для секции
400	R5SOE345	125	R5SOE145
	R5SOE345	175	R5SOE195
500	R5SOE445	125	R5SOE145
	R5SOE445	175	R5SOE195
	R5SOE445	275	R5SOE295
600	R5SOE545	125	R5SOE145
	R5SOE545	175	R5SOE195
	R5SOE545	275	R5SOE295
800	R5SOE745	125	R5SOE145
	R5SOE745	175	R5SOE195
	R5SOE745	275	R5SOE295
	R5SOE745	325	R5SOE345

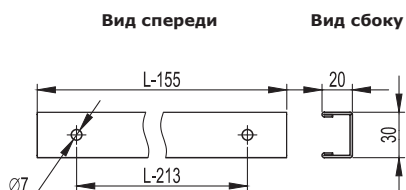

Горизонтальный разделитель R5DOE*

Глубина шкафа P, мм	Разделитель на полную глубину шкафа / Ширина шкафа L, мм		Глубина секции C, мм	Разделитель для секции / Ширина шкафа L, мм	
	600	800		600	800
400	R5DOE6345	R5DOE8345	125	R5DOE6145	R5DOE8145
	R5DOE6345	R5DOE8345	175	R5DOE6195	R5DOE8195
500	R5DOE6445	R5DOE8445	125	R5DOE6145	R5DOE8145
	R5DOE6445	R5DOE8445	175	R5DOE6195	R5DOE8195
	R5DOE6445	R5DOE8445	275	R5DOE6295	R5DOE8295
600	R5DOE6545	R5DOE8545	125	R5DOE6145	R5DOE8145
	R5DOE6545	R5DOE8545	175	R5DOE6195	R5DOE8195
	R5DOE6545	R5DOE8545	275	R5DOE6295	R5DOE8295
800	R5DOE6745	R5DOE8745	125	R5DOE6145	R5DOE8145
	R5DOE6745	R5DOE8745	175	R5DOE6195	R5DOE8195
	R5DOE6745	R5DOE8745	275	R5DOE6295	R5DOE8295
	R5DOE6745	R5DOE8745	325	R5DOE6345	R5DOE8345



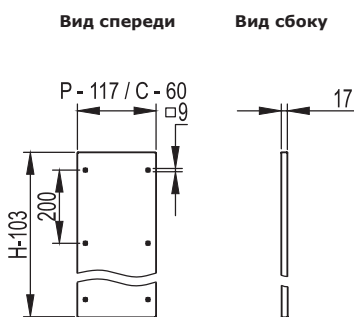
Притвор для внешней двери R5TOE*

Ширина шкафа L, мм	Код
600	R5TOE60
800	R5TOE80



Вертикальный разделитель R5DVP*

Глубина шкафа, мм	Разделитель на полную глубину шкафа/ Высота шкафа Н, мм			Глубина секции С, мм	Разделитель для секции/ Высота шкафа Н, мм		
	1800	2000	2200		1800	2000	2200
400	R5DVE1840	R5DVE2040	-	125	R5DVP18125	R5DVP20125	-
	R5DVE1840	R5DVE2040	-	175	R5DVP18175	R5DVP20175	-
500	R5DVE1850	R5DVE2050	R5DVE2250	125	R5DVP18125	R5DVP20125	R5DVP22125
	R5DVE1850	R5DVE2050	R5DVE2250	175	R5DVP18175	R5DVP20175	R5DVP22175
	R5DVE1850	R5DVE2050	R5DVE2250	275	R5DVP18275	R5DVP20275	R5DVP22275
600	R5DVE1860	R5DVE2060	R5DVE2260	125	R5DVP18125	R5DVP20125	R5DVP22125
	R5DVE1860	R5DVE2060	R5DVE2260	175	R5DVP18175	R5DVP20175	R5DVP22175
	R5DVE1860	R5DVE2060	R5DVE2260	275	R5DVP18275	R5DVP20275	R5DVP22275
800	R5DVE1880	R5DVE2080	R5DVE2280	125	R5DVP18125	R5DVP20125	R5DVP22125
	R5DVE1880	R5DVE2080	R5DVE2280	175	R5DVP18175	R5DVP20175	R5DVP22175
	R5DVE1880	R5DVE2080	R5DVE2280	275	R5DVP18275	R5DVP20275	R5DVP22275
	R5DVE1880	R5DVE2080	R5DVE2280	325	R5DVP18325	R5DVP20325	R5DVP22325



Сплошная внутренняя дверь R5PI*

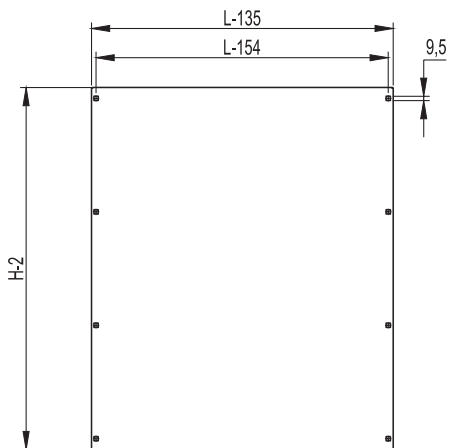
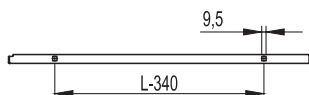
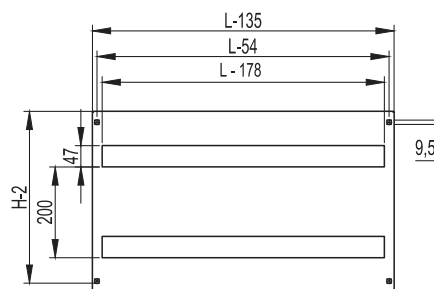
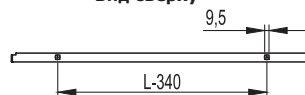
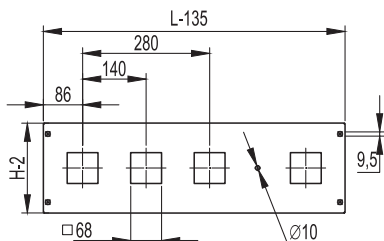
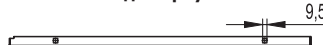
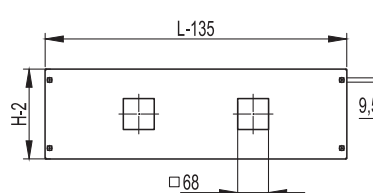
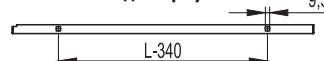
Ширина шкафа L, мм		Высота двери H, мм	Описание
600	800		
R5PI505	R5PI705	50	глухая дверь
R5PI510	R5PI710	100	глухая дверь
R5PI520	R5PI720	200	глухая дверь
R5PI530	R5PI730	300	глухая дверь
R5PI540	R5PI740	400	глухая дверь
R5PI560	R5PI760	600	глухая дверь
R5PI580	R5PI780	800	глухая дверь
R5PI5100	R5PI7100	1000	глухая дверь

Внутренняя дверь для модульного оборудования R5PI*

Ширина шкафа L, мм		Высота двери H, мм	Описание	
600	800		Ширина 600	Ширина 800
R5PI521	R5PI721	200	1 x 24 модуля	1 x 34 модуля
R5PI541	R5PI741	400	2 x 24 модуля	2 x 34 модуля
R5PI561	R5PI761	600	3 x 24 модуля	3 x 34 модуля

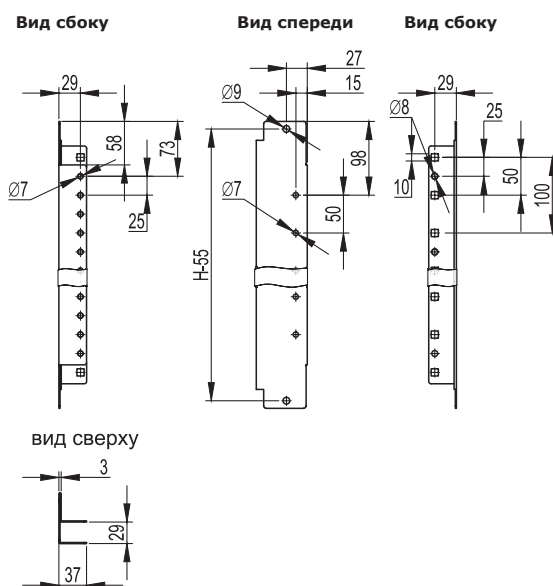
Внутренняя дверь для измерительного оборудования R5PI*

Ширина шкафа L, мм		Высота двери H, мм	Описание
600	800		
R5PI522	R5PI722	200	2 отверстия 68 x 68 мм
R5PI524	R5PI724		4 отверстия 68 x 68 мм + отверстие -10 мм

**Сплошная внутренняя дверь
Вид спереди**

Вид сверху

**Внутренняя дверь для модульного оборудования
Вид спереди**

Вид сверху

Внутренняя дверь для измерительного оборудования
Вид спереди

Вид сверху

Вид спереди

Вид сверху


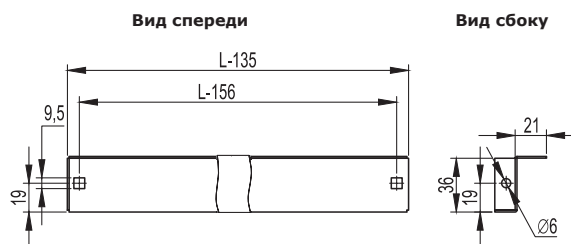
Вертикальные стойки R5TE*

Высота шкафа Н, мм	Код
1400	R5TE14
1600	R5TE16
1800	R5TE18
2000	R5TE20
2200	R5TE22



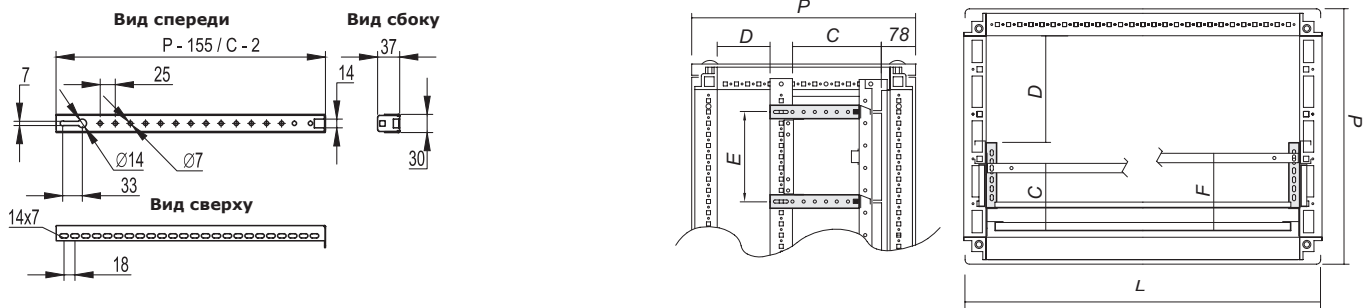
Накладные панели R5PCD*

Ширина шкафа L, мм	Код
600	R5PCD60
800	R5PCD80

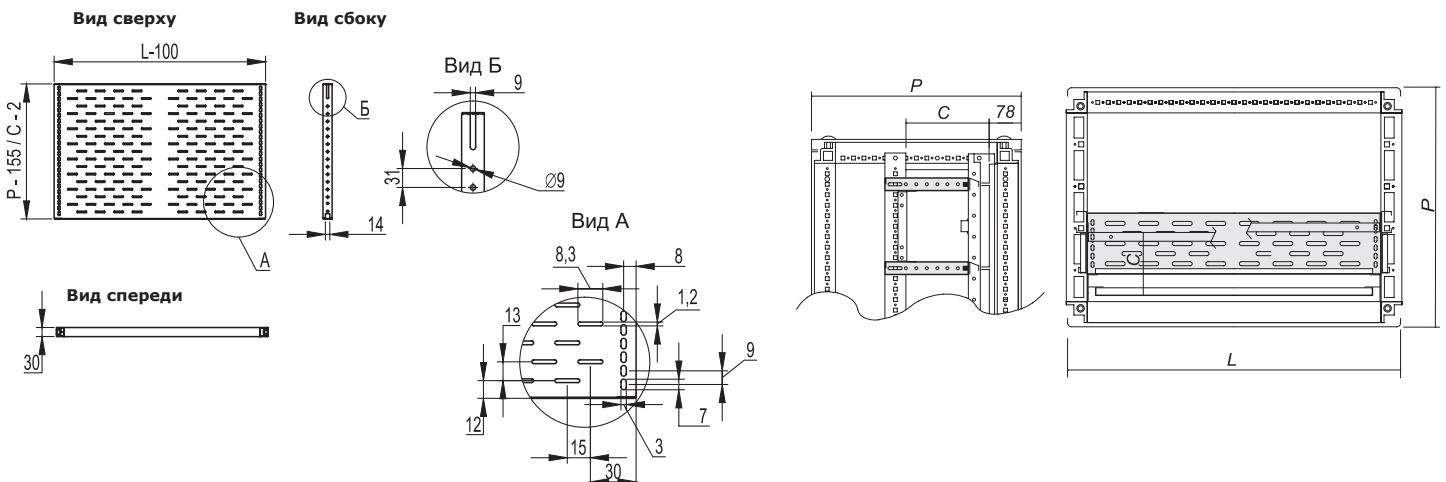


Направляющая R5SOE*

Глубина шкафа P, мм	Направляющие на полную глубину шкафа	Глубина секции C, мм	Направляющие для секции
400	R5SOE245	97	R5SOE095
	R5SOE245	147	R5SOE145
500	R5SOE345	97	R5SOE095
	R5SOE345	147	R5SOE145
	R5SOE345	247	R5SOE245
600	R5SOE445	97	R5SOE095
	R5SOE445	147	R5SOE145
	R5SOE445	247	R5SOE245
800	R5SOE645	97	R5SOE095
	R5SOE645	147	R5SOE145
	R5SOE645	247	R5SOE245
	R5SOE645	347	R5SOE345


Горизонтальный разделитель R5DOE*

Глубина шкафа P, мм	Разделитель на полную глубину шкафа / Ширина на шкафа L, мм		Глубина секции C, мм	Разделитель для секции / Ширина шкафа L, мм	
	600	800		600	800
400	R5DOE6245	R5DOE8245	97	R5DOE6095	R5DOE8095
	R5DOE6245	R5DOE8245	147	R5DOE6145	R5DOE8145
500	R5DOE6345	R5DOE8345	97	R5DOE6095	R5DOE8095
	R5DOE6345	R5DOE8345	147	R5DOE6145	R5DOE8145
	R5DOE6345	R5DOE8345	247	R5DOE6245	R5DOE8245
600	R5DOE6445	R5DOE8445	97	R5DOE6095	R5DOE8095
	R5DOE6445	R5DOE8445	147	R5DOE6145	R5DOE8145
	R5DOE6445	R5DOE8445	247	R5DOE6245	R5DOE8245
800	R5DOE6645	R5DOE8645	97	R5DOE6095	R5DOE8095
	R5DOE6645	R5DOE8645	147	R5DOE6145	R5DOE8145
	R5DOE6645	R5DOE8645	247	R5DOE6245	R5DOE8245
	R5DOE6645	R5DOE8645	347	R5DOE6345	R5DOE8345

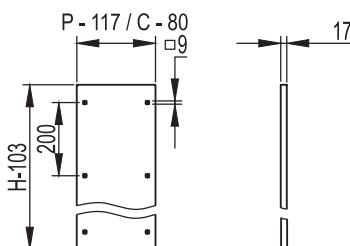


Вертикальный разделитель R5DVP*

Глубина шкафа P, мм	Разделитель на полную глубину шкафа/ Высота шкафа, мм			Глубина секции C, мм	Разделитель для секции/ Высота шкафа, мм		
	1800	2000	2200		1800	2000	2200
400	R5DVE1840	R5DVE2040	-	125	R5DVP18100	R5DVP20100	-
	R5DVE1840	R5DVE2040	-	175	R5DVP18150	R5DVP20150	-
500	R5DVE1850	R5DVE2050	R5DVE2250	125	R5DVP18100	R5DVP20100	R5DVP22100
	R5DVE1850	R5DVE2050	R5DVE2250	175	R5DVP18150	R5DVP20150	R5DVP22150
	R5DVE1850	R5DVE2050	R5DVE2250	275	R5DVP18250	R5DVP20250	R5DVP22250
600	R5DVE1860	R5DVE2060	R5DVE2260	125	R5DVP18100	R5DVP20100	R5DVP22100
	R5DVE1860	R5DVE2060	R5DVE2260	175	R5DVP18150	R5DVP20150	R5DVP22150
	R5DVE1860	R5DVE2060	R5DVE2260	275	R5DVP18250	R5DVP20250	R5DVP22250
800	R5DVE1880	R5DVE2080	R5DVE2280	125	R5DVP18100	R5DVP20100	R5DVP22100
	R5DVE1880	R5DVE2080	R5DVE2280	175	R5DVP18150	R5DVP20150	R5DVP22150
	R5DVE1880	R5DVE2080	R5DVE2280	275	R5DVP18250	R5DVP20250	R5DVP22250
	R5DVE1880	R5DVE2080	R5DVE2280	325	R5DVP18350	R5DVP20350	R5DVP22350

Вид спереди

Вид сбоку

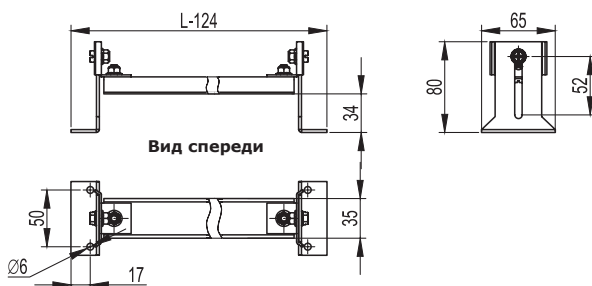


Регулируемая DIN-рейки R5DGR**

Ширина шкафа L, мм	Код
600	R5DGR60
800	R5DGR80

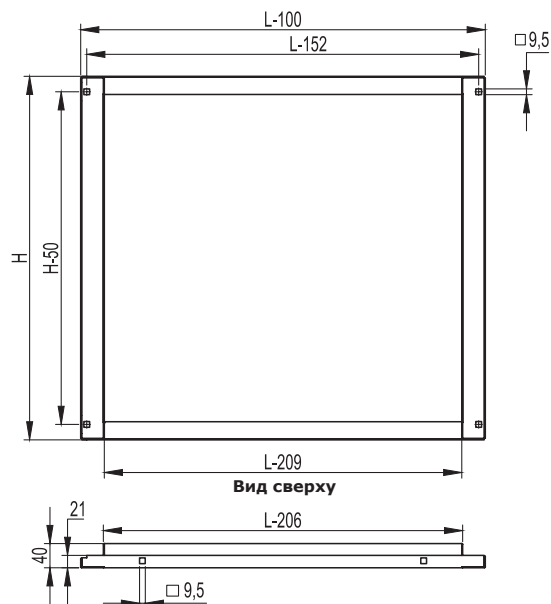
Вид сверху

Вид сбоку

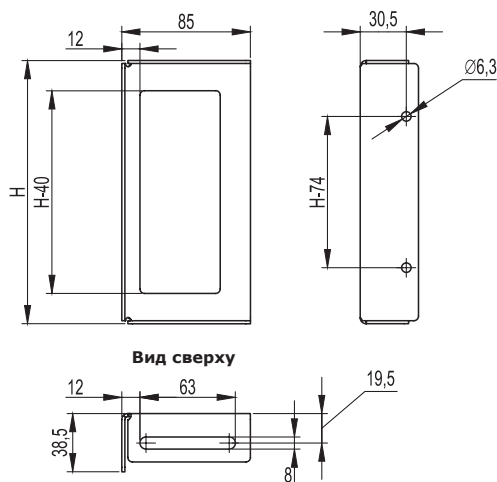


Углубленная внутренняя дверь R5PA**

Ширина шкафа L, мм		Высота двери, мм
600	800	
R5PA6040	R5PA8040	400
R5PA6060	R5PA8060	600

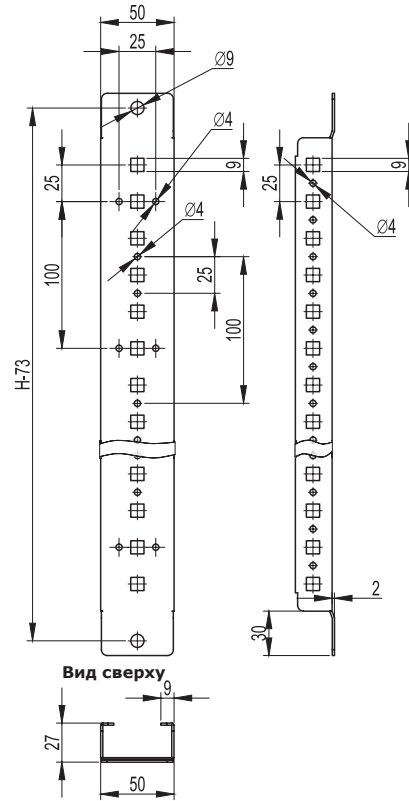
Вид спереди

Держатель для секционной монтажной платы R5DSL**

Высота монтажной платы Н, мм	Код
200	R5DSL20
300	R5DSL30
400	R5DSL40

Вид сбоку
Вид спереди


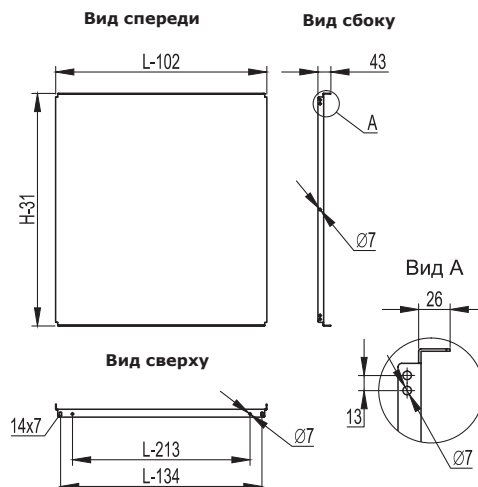
Вертикальная стойка R5MVE**

Высота шкафа, мм	Код
1400	R5MVE14
1600	R5MVE16
1800	R5MVE18
2000	R5MVE20
2200	R5MVE22



Секционная монтажная плата R5PCE**

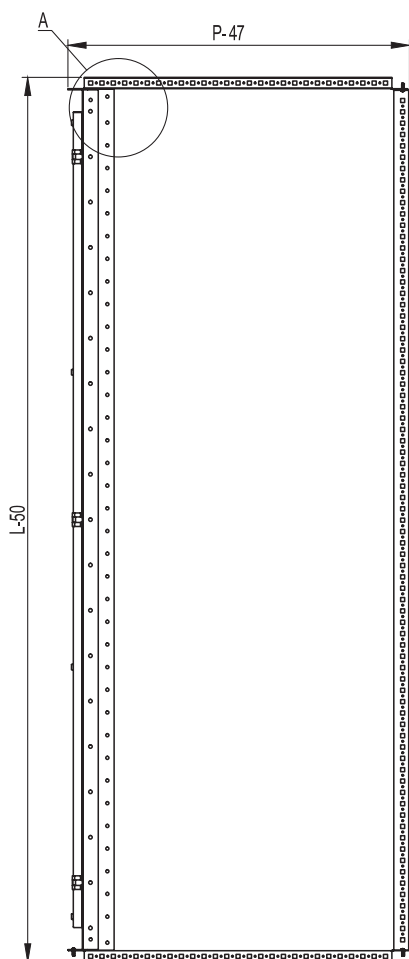
Ширина шкафа L, мм		Высота секции H, мм
600	800	
R5PCE6200	R5PCE8200	200
R5PCE6300	R5PCE8300	300
R5PCE6400	R5PCE8400	400
R5PCE6500	R5PCE8500	500
R5PCE6600	R5PCE8600	600
R5PCE6800	R5PCE8800	800
R5PCE6900	R5PCE8900	900
R5PCE61000	R5PCE81000	1000



Комплект для организации кабельного ввода R5PFI**

Высота шкафа L, мм	Глубина шкафа P, мм	Код
1800	400	R5PFI1840
	500	R5PFI1850
	600	R5PFI1860
	800	R5PFI1880
2000	400	R5PFI2040
	500	R5PFI2050
	600	R5PFI2060
	800	R5PFI2080

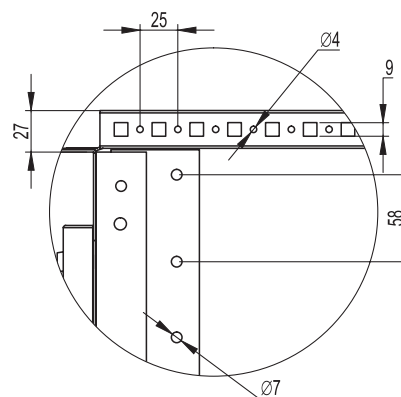
Вид сбоку



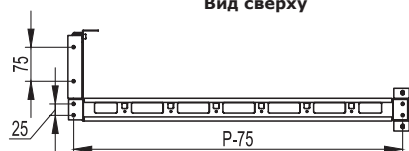
Вид спереди



Вид А

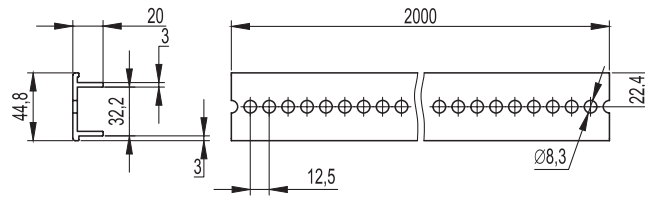


Вид сверху

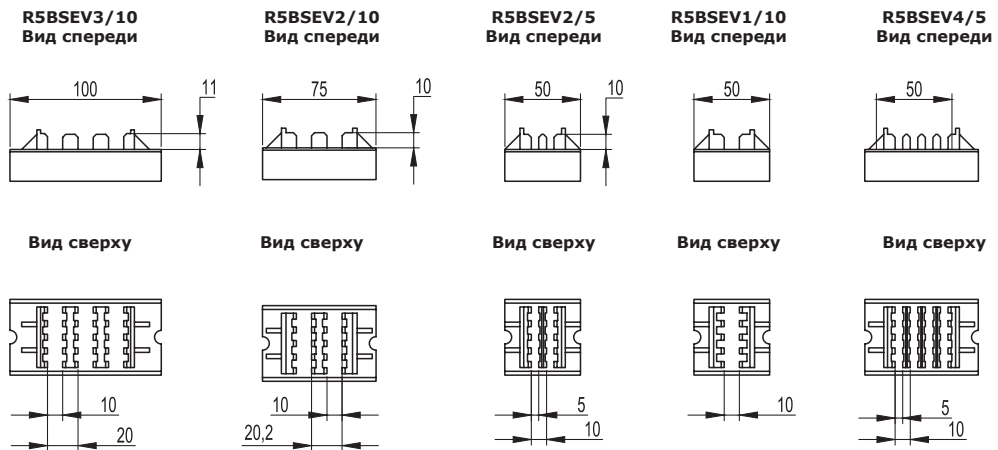


Шинодержатель для установки шины на ребро

Профиль для шинодержателей R5BSEV01

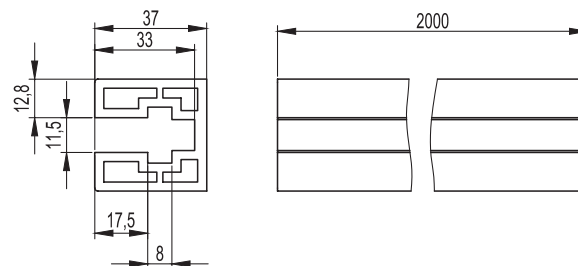


Шинодержатели

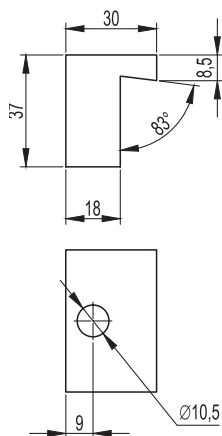


Шинодержатель для установки шины плашмя

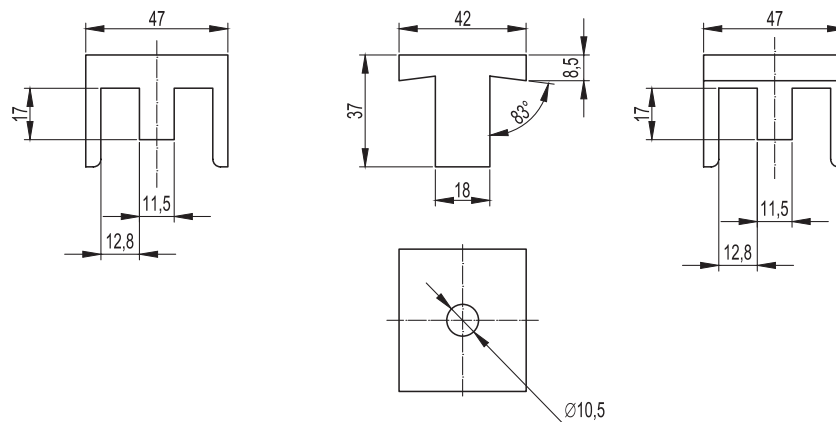
Профиль опорный FV



Шинодержатель, тип "L"

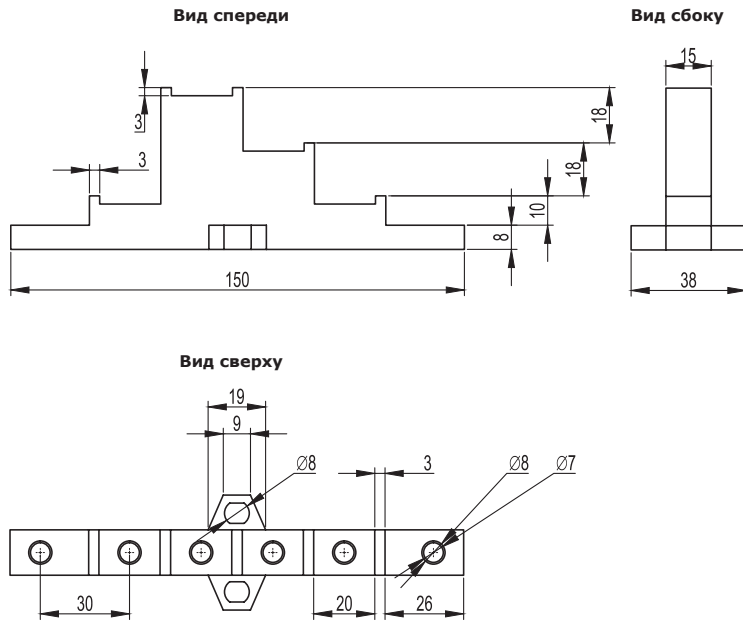


Шинодержатель, тип "Т"

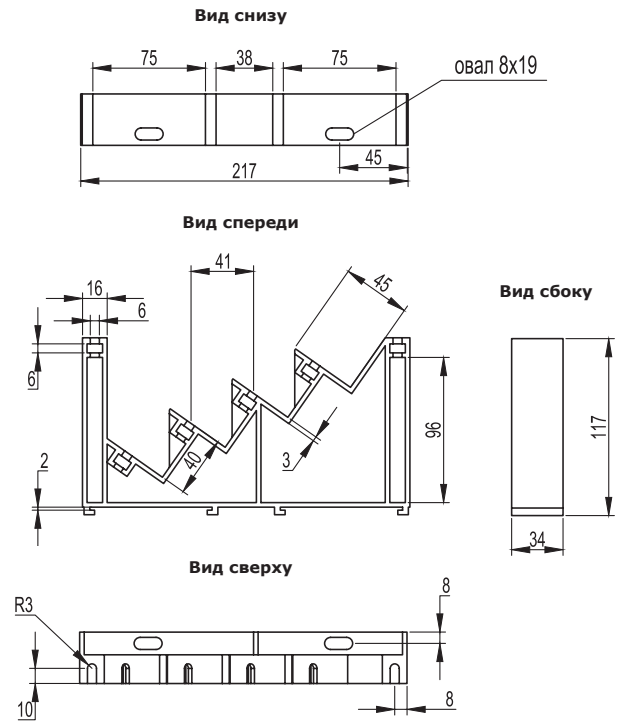


Ступенчатые шинодержатели

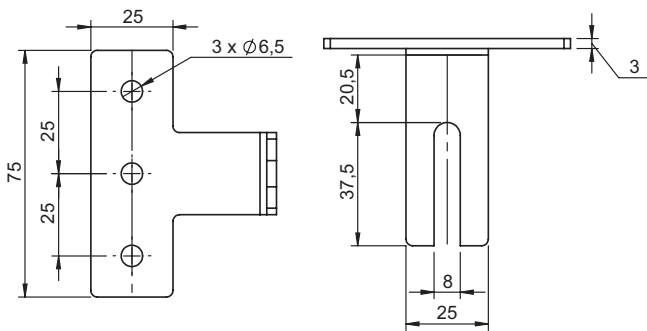
R5BSGF250TN



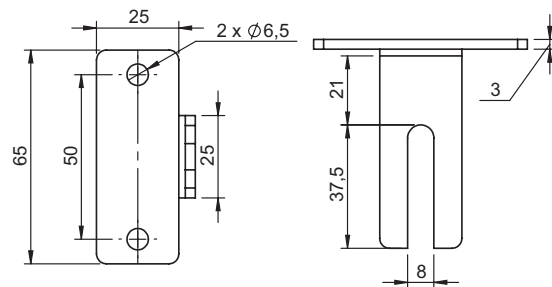
R5BSGF630TN



Крепеж для профиля R5BSEV03



Крепеж для профиля R5BSEV04



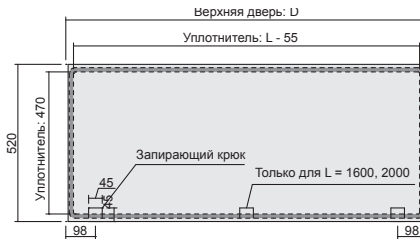
Пульты управления серии PN

Ширина L, мм	В, мм	С, мм	D, мм	Е, мм	F, мм	G, мм	Цоколь	Код
600	547	586	596	475	540	547	R5ZP638	R5PN600
800	747	786	796	675	740	747	R5ZP838	R5PN800
1000	947	986	996	875	940	947	R5ZP1038	R5PN1000
1200	1147	1186	1196	475x2	1140	1147	R5ZP1238	R5PN1200
1600	1547	1586	1596	675x2	1540	1547	R5ZP1638	R5PN1600
2000	1947	1986	1996	875x2	1940	1947	R5ZP2038	R5PN2000

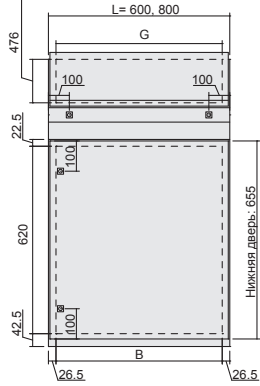
Вид сверху



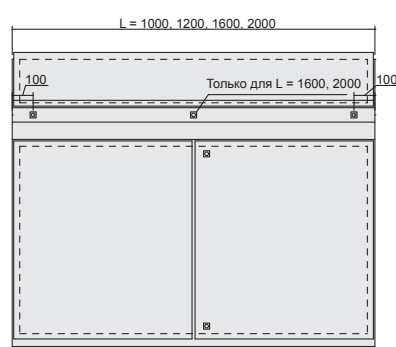
Вид сверху



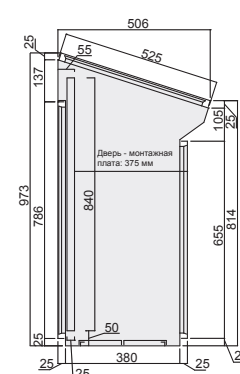
Вид спереди



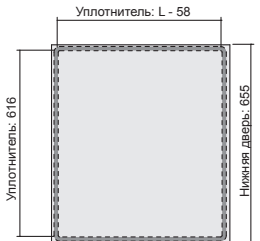
Вид спереди



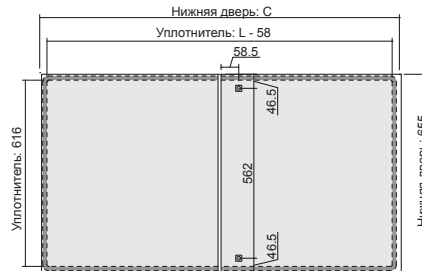
Вид сбоку



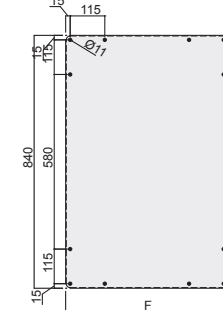
Нижняя дверь



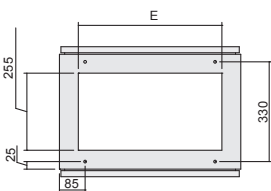
Нижняя дверь



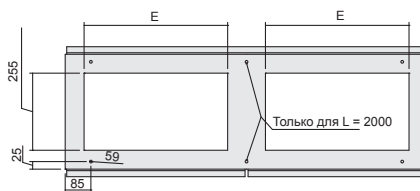
Монтажная плата



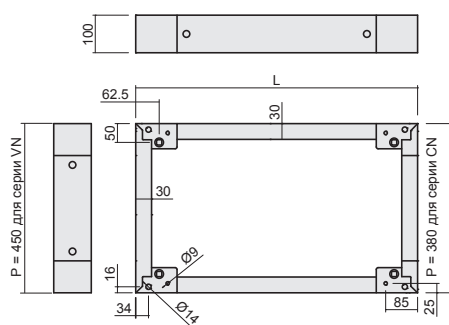
Вид снизу



Вид снизу

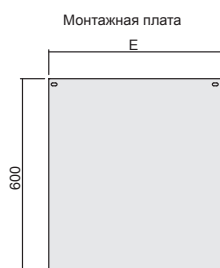
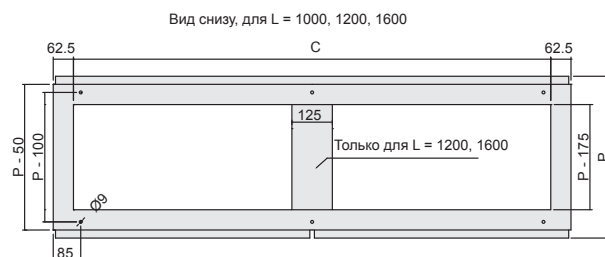
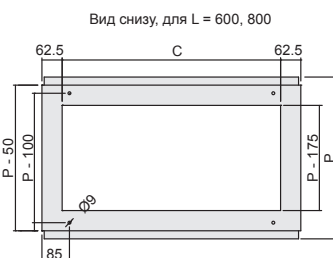
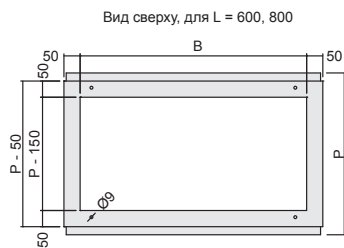
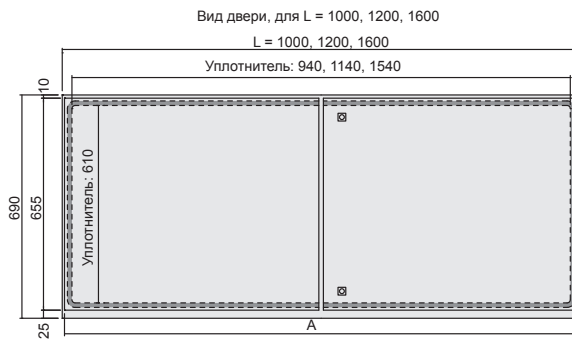
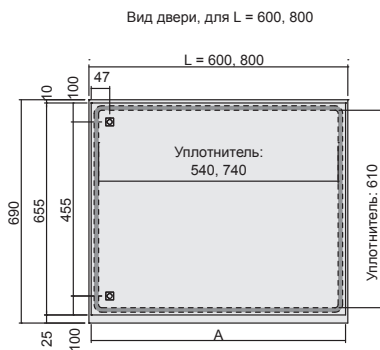
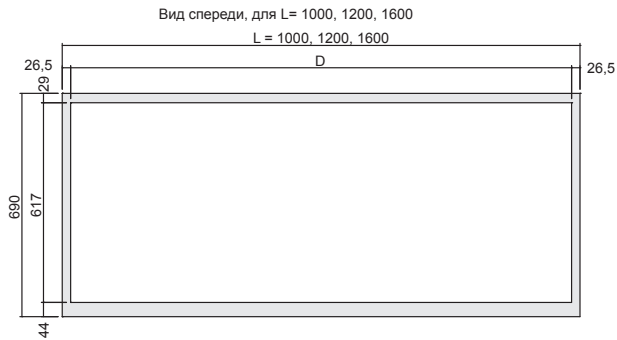
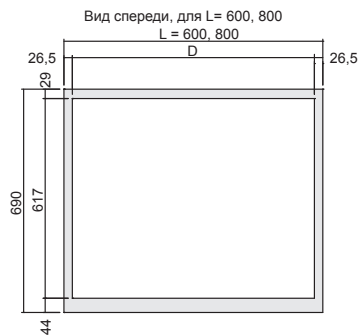


Цоколь



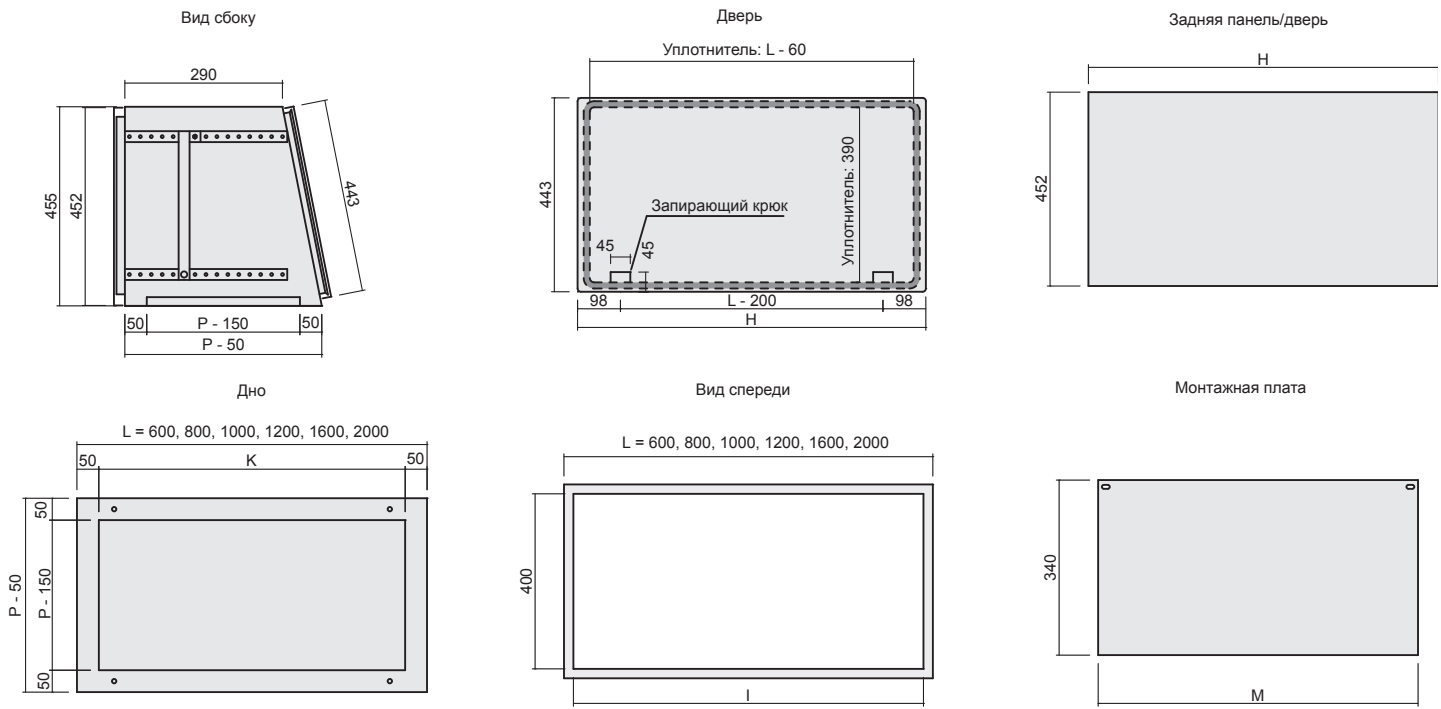
Основание для стоек управления CN, VN

Ширина L, мм	A, мм	B, мм	C, мм	D, мм	E, мм	Серия CN		Серия VN	
						Глубина P, мм	Код	Глубина P, мм	Код
600	586	500	475	547	531	430	R5CPC600	500	R5CPV600
800	786	700	675	747	731	430	R5CPC800	500	R5CPV800
1000	986	900	875	947	931	430	R5CPC1000	500	R5CPV1000
1200	1186	1100	1075	1147	1131	430	R5CPC1200	500	R5CPV1200
1600	1586	1500	1475	1547	1531	430	R5CPC1600	500	R5CPV1600

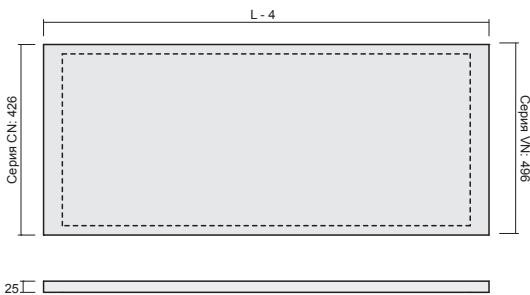


Верхняя секция для стоек управления CN, VN

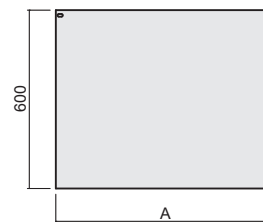
Ширина L, мм	Н, мм	I, мм	K, мм	M, мм	Серия CN		Серия VN	
					Глубина P, мм	Код	Глубина P, мм	Код
600	596	547	500	531	870	R5APC600	940	R5APV600
800	796	747	700	731	870	R5APC800	940	R5APV800
1000	996	947	900	931	870	R5APC1000	940	R5APV1000
1200	1196	1147	1100	1131	870	R5APC1200	940	R5APV1200
1600	1596	1547	1500	1531	870	R5APC1600	940	R5APV1600



Крышка для оснований и консолей для стоек управления CN и VN



Монтажная плата для консолей и стоек управления



Консоли для стоек управления CN, VN

Ширина L, мм	F, мм	G, мм	Серия CN		Серия VN	
			Глубина P, мм	Код	Глубина P, мм	Код
600	547	500	430	R5MPC600	430	R5MPV600
800	747	700	430	R5MPC800	430	R5MPV800
1000	947	900	430	R5MPC1000	430	R5MPV1000
1200	1147	1100	430	R5MPC1200	430	R5MPV1200
1600	1547	1500	430	R5MPC1600	430	R5MPV1600

