



Защита от прикосновения к токоведущим частям, 3П, NZM3

Тип **NZM3-XIPK**
№ для зак. **266804**

Программа поставок

| | | |
|--|--|--------------------------------------|
| Принадлежности | | Защита от прикосновения пальцем IP2X |
| Количество проводников | | 3-полюсн. |
| Принадлежности | | Защита от прикосновения пальцем IP2X |
| Применяемое для | | NZM3, PN3, N3 |
| Применяемое для указания | | для столбчатого зажима |
| <p>Type contains parts for a terminal located at top or bottom for 3 or 4-pole circuit-breakers.</p> <p>Enhancement of the protection against direct contact to IP2X.</p> <p>Protection when reaching into the cable connection area with the connection of cables in the box terminal.</p> <p>With 2 conductors maximum cross-section 70mm².</p> <p>Cannot be combined with NZM-XSTK control circuit terminal.</p> | | |

Bauartnachweis nach IEC/EN 61439

| | | |
|--|--|---|
| Проверка конструкции IEC/EN 61439 | | |
| 10.2 твёрдость материалов и деталей | | |
| 10.2.2 Коррозионная стойкость | | Требования производственного стандарта выполнены. |
| 10.2.3.1 Нагревостойкость изоляции | | Требования производственного стандарта выполнены. |
| 10.2.3.2 Сопротивление изоляционных материалов при обычном нагреве | | Требования производственного стандарта выполнены. |
| 10.2.3.3 Сопротивление изоляционных материалов при сильном нагреве | | Требования производственного стандарта выполнены. |
| 10.2.4 Устойчивость к ультрафиолетовому излучению | | Требования производственного стандарта выполнены. |
| 10.2.5 Подъём | | Не имеет значения, поскольку необходимо оценить всё коммутационное оборудование. |
| 10.2.6 Испытание на удар | | Не имеет значения, поскольку необходимо оценить всё коммутационное оборудование. |
| 10.2.7 Ярлыки | | Требования производственного стандарта выполнены. |
| 10.3 Класс защиты изоляции | | Не имеет значения, поскольку необходимо оценить всё коммутационное оборудование. |
| 10.4 Воздушные промежутки и пути утечки тока | | Требования производственного стандарта выполнены. |
| 10.5 Защита от удара электрическим током | | Не имеет значения, поскольку необходимо оценить всё коммутационное оборудование. |
| 10.6 Монтаж оборудования | | Не имеет значения, поскольку необходимо оценить всё коммутационное оборудование. |
| 10.7 Внутренние электрические цепи и соединения | | Находится в сфере ответственности компании, монтирующей распределительные устройства. |
| 10.8 Подключения проводов, введённых снаружи | | Находится в сфере ответственности компании, монтирующей распределительные устройства. |
| 10.9 Свойства изоляции | | |
| 10.9.2 Электрическая прочность при рабочей частоте | | Находится в сфере ответственности компании, монтирующей распределительные устройства. |
| 10.9.3 Прочность по отношению к импульсному напряжению | | Находится в сфере ответственности компании, монтирующей распределительные устройства. |
| 10.9.4 Проверка оболочек кабелей из изолирующего материала | | Находится в сфере ответственности компании, монтирующей распределительные устройства. |
| 10.10 Нагрев | | Расчёт параметров нагрева находится в сфере ответственности компании, монтирующей распределительные устройства. Компания Eaton указывает данные по потере мощности устройств. |
| 10.11 Стойкость к коротким замыканиям | | Находится в сфере ответственности компании, монтирующей распределительные устройства. Соблюдать указания для коммутационных устройств. |
| 10.12 Электромагнитная совместимость | | Находится в сфере ответственности компании, монтирующей распределительные устройства. Соблюдать указания для коммутационных устройств. |
| 10.13 Механическая функция | | Для устройства требования считаются выполненными, если были соблюдены данные инструкции по монтажу (IL). |

Технические характеристики согласно ETIM 6.0

Low-voltage industrial components (EG000017) / Phase separation plate for power circuit breaker (EC002035)

Electric engineering, automation, process control engineering / Low-voltage switch technology / Circuit breaker (LV < 1 kV) / Phase separation plate for circuit breaker (ecl@ss8.1-27-37-04-25 [ACN959008])

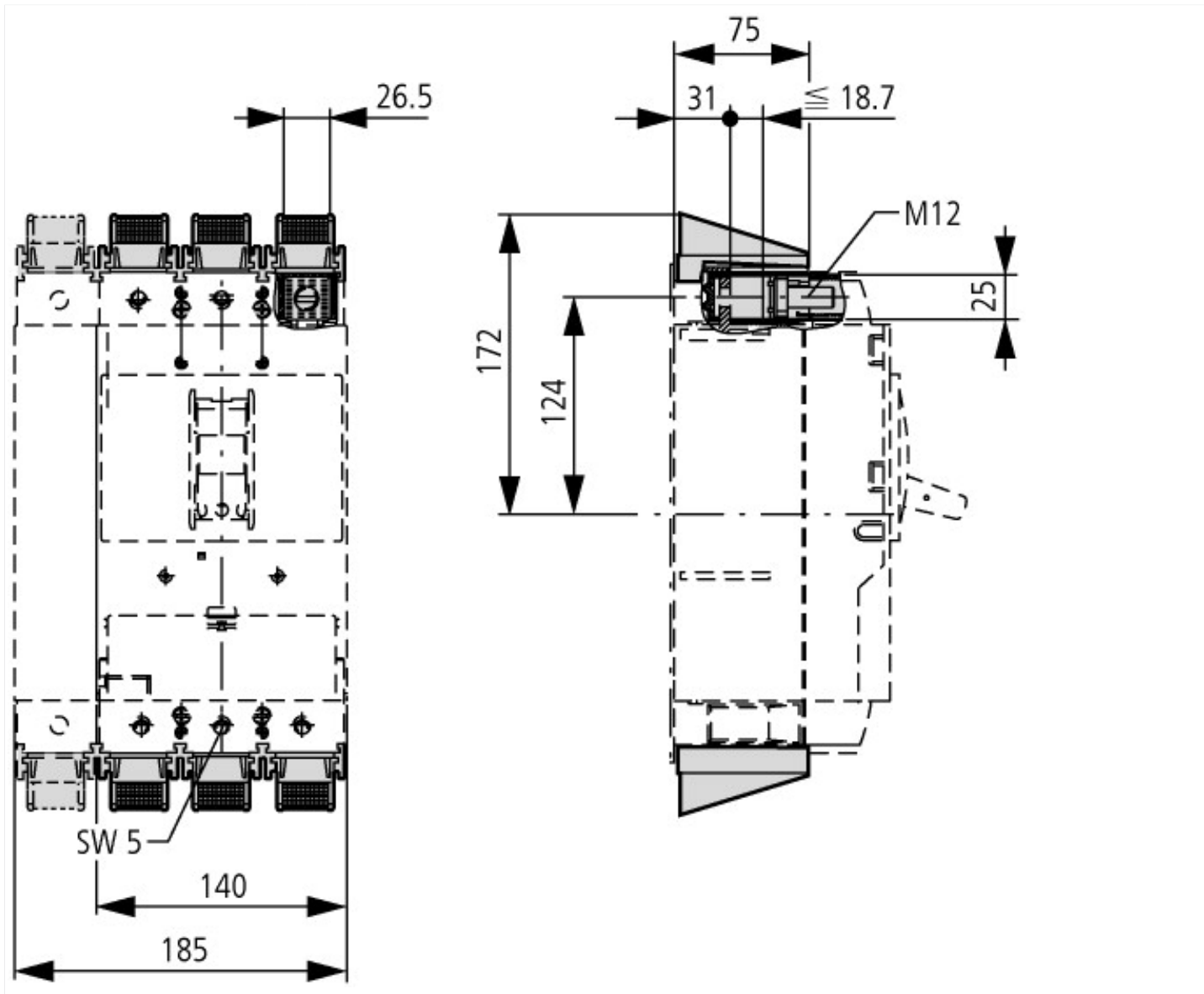
Model

Апробации

North America Certification

UL/CSA certification not required

Размеры



Дополнительная информация о продуктах (ссылки)

IL01219008Z (AWA1230-2057) Защита от прикосновения пальцем IP2X

IL01219008Z (AWA1230-2057) Защита от прикосновения пальцем IP2X

ftp://ftp.moeller.net/DOCUMENTATION/AWA_INSTRUCTIONS/IL01219008Z2010_10.pdf