







## Зажимы для заднего присоединения, 3П, NZM3

Тип **NZM3-XKR**  
№ для зак. **266792**

### Программа поставок

Количество проводников			3-полюсн.
Принадлежности			Подключение с задней стороны
Номинальный ток	$I_n$	A	Cu 630, Al 500
Применяемое для			NZM3, PN3, N3
<b>Поперечные сечения соединения</b>			
Тип провода			
Медный/алюминиевый кабель			Медные кабельные наконечники Ал. кабельные наконечники
Поперечные сечения соединения			
тонкопроволочный		мм <sup>2</sup>	1 x 16 - 240 2 x 16 - 240
<b>Поперечные сечения соединения</b>			
Медная полоса Количество сегментов x ширина x толщина сегмента		мм	 6 x 16 x 0,8  10 x 32 x 1.0 + 5 x 32 x 1.0
Медная шина, ширина x толщина	Ширина	мм	 20 x 5  30 x 10 + 30 x 5
указания			
Дополнение типа и тип включают в себя детали для одной стороны выключателя сверху или снизу для 3- или 4-полюсных выключателей.			
O = установлен сверху			
U = установлен снизу			

### Bauartnachweis nach IEC/EN 61439

Проверка конструкции IEC/EN 61439			
10.2 твёрдость материалов и деталей			
10.2.2 Коррозионная стойкость			Требования производственного стандарта выполнены.
10.2.3.1 Нагревостойкость изоляции			Требования производственного стандарта выполнены.
10.2.3.2 Сопротивление изоляционных материалов при обычном нагреве			Требования производственного стандарта выполнены.
10.2.3.3 Сопротивление изоляционных материалов при сильном нагреве			Требования производственного стандарта выполнены.
10.2.4 Устойчивость к ультрафиолетовому излучению			Требования производственного стандарта выполнены.
10.2.5 Подъём			Не имеет значения, поскольку необходимо оценить всё коммутационное оборудование.
10.2.6 Испытание на удар			Не имеет значения, поскольку необходимо оценить всё коммутационное оборудование.
10.2.7 Ярлыки			Требования производственного стандарта выполнены.
10.3 Класс защиты изоляции			Не имеет значения, поскольку необходимо оценить всё коммутационное оборудование.
10.4 Воздушные промежутки и пути утечки тока			Требования производственного стандарта выполнены.
10.5 Защита от удара электрическим током			Не имеет значения, поскольку необходимо оценить всё коммутационное оборудование.
10.6 Монтаж оборудования			Не имеет значения, поскольку необходимо оценить всё коммутационное оборудование.
10.7 Внутренние электрические цепи и соединения			Находится в сфере ответственности компании, монтирующей распределительные устройства.
10.8 Подключения проводов, введённых снаружи			Находится в сфере ответственности компании, монтирующей распределительные устройства.
10.9 Свойства изоляции			
10.9.2 Электрическая прочность при рабочей частоте			Находится в сфере ответственности компании, монтирующей распределительные устройства.
10.9.3 Прочность по отношению к импульсному напряжению			Находится в сфере ответственности компании, монтирующей распределительные устройства.

10.9.4 Проверка оболочек кабелей из изолирующего материала		Находится в сфере ответственности компании, монтирующей распределительные устройства.
10.10 Нагрев		Расчёт параметров нагрева находится в сфере ответственности компании, монтирующей распределительные устройства. Компания Eaton указывает данные по потере мощности устройств.
10.11 Стойкость к коротким замыканиям		Находится в сфере ответственности компании, монтирующей распределительные устройства. Соблюдать указания для коммутационных устройств.
10.12 Электромагнитная совместимость		Находится в сфере ответственности компании, монтирующей распределительные устройства. Соблюдать указания для коммутационных устройств.
10.13 Механическая функция		Для устройства требования считаются выполненными, если были соблюдены данные инструкции по монтажу (IL).

## Технические характеристики согласно ETIM 6.0

Low-voltage industrial components (EG000017) / Wiring set for power circuit breaker (EC002050)

Electric engineering, automation, process control engineering / Low-voltage switch technology / Circuit breaker (LV < 1 kV) / Wiring set for circuit breaker (ec@ss8.1-27-37-04-24 [ACN957008])

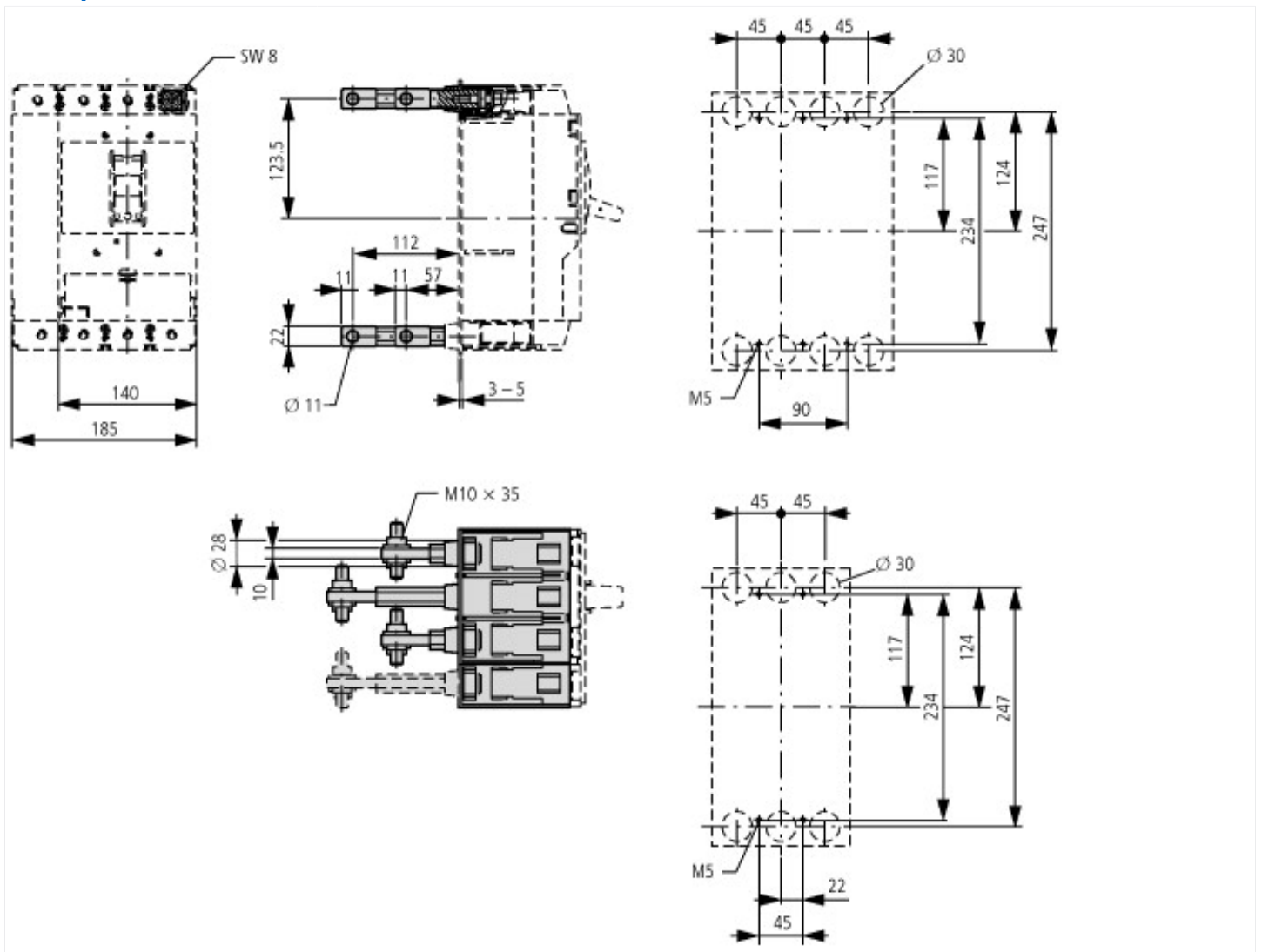
Suitable for number of poles

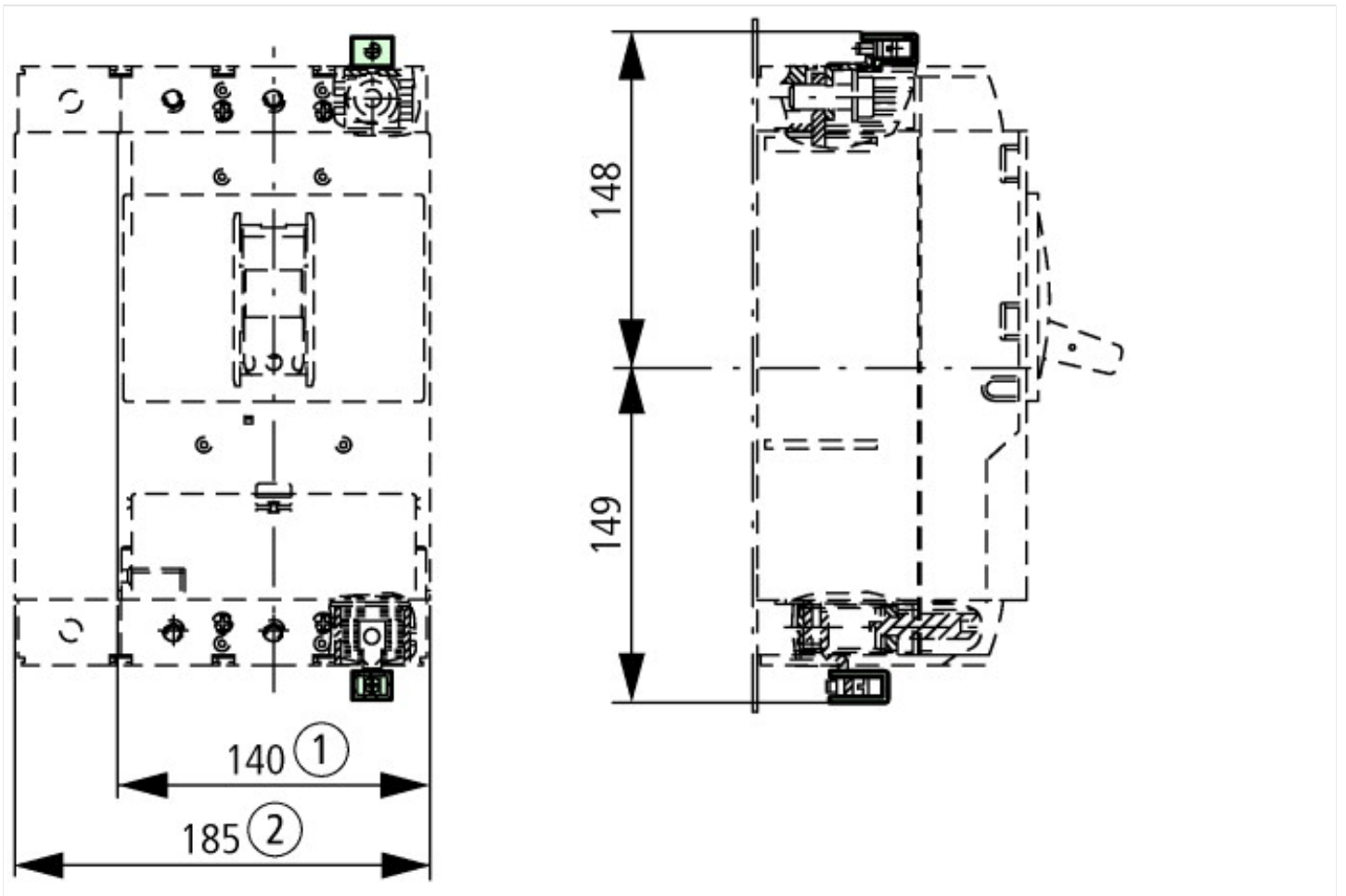
3

Model

-

## Размеры





### Дополнительная информация о продуктах (ссылки)

IL01219048Z (AWA1230-2044) Подключение с задней стороны

IL01219048Z (AWA1230-2044) Подключение с задней стороны [ftp://ftp.moeller.net/DOCUMENTATION/AWA\\_INSTRUCTIONS/IL01219048Z2015\\_02.pdf](ftp://ftp.moeller.net/DOCUMENTATION/AWA_INSTRUCTIONS/IL01219048Z2015_02.pdf)