



Ручка на дверь, блокируемая в положении 0, красно желтая для авар. Отключения, для NZM4

Тип NZM4-XTVDVR
№ для зак. 266618

Abbildung ähnlich

Программа поставок

Принадлежности		Поворотная ручка с дверной муфтой
Ассортимент		Дополнительное оснащение
Стандарт/сертификат		UL/CSA, IEC
Типоразмер		NZM4
Описание		Поворотная ручка с дверной муфтой для управления выключателем при закрытой двери шкафа управления
Функция		Красно/желтый для АВАРИЙНОГО ВЫКЛЮЧЕНИЯ
Класс защиты		IP66 UL/CSA Type 4X, Type 12
Возможность блокировки		Запирается на ручку и переключатель с максимальным количеством навесных замков до 3 штук. с блокировкой двери
Блокировка двери		при запираии Выхл не переключается модифицируется в положении незавершенный Вкл возможность открывания снаружи отверткой Дверь открывается при Выхл.
Информация по проектированию		Наружная предупредительная табличка/табличка с наименованием, крепится зажимом в сборе, включая поворотный привод и соединительные части Дополнительно требуется удлинитель вала
Применяемое для		NZM4(-4), N(S)4(-4)
запираемый		двойной
указания		

Circuit-breaker can also be installed in a lying position 90 ° left/right, with the handle still in the same position.

Bauartnachweis nach IEC/EN 61439

Проверка конструкции IEC/EN 61439		
10.2 твёрдость материалов и деталей		
10.2.2 Коррозионная стойкость		Требования производственного стандарта выполнены.
10.2.3.1 Нагревостойкость изоляции		Требования производственного стандарта выполнены.
10.2.3.2 Сопротивление изоляционных материалов при обычном нагреве		Требования производственного стандарта выполнены.
10.2.3.3 Сопротивление изоляционных материалов при сильном нагреве		Требования производственного стандарта выполнены.
10.2.4 Устойчивость к ультрафиолетовому излучению		Требования производственного стандарта выполнены.
10.2.5 Подъём		Не имеет значения, поскольку необходимо оценить всё коммутационное оборудование.
10.2.6 Испытание на удар		Не имеет значения, поскольку необходимо оценить всё коммутационное оборудование.
10.2.7 Ярлыки		Требования производственного стандарта выполнены.
10.3 Класс защиты изоляции		Не имеет значения, поскольку необходимо оценить всё коммутационное оборудование.
10.4 Воздушные промежутки и пути утечки тока		Требования производственного стандарта выполнены.
10.5 Защита от удара электрическим током		Не имеет значения, поскольку необходимо оценить всё коммутационное оборудование.
10.6 Монтаж оборудования		Не имеет значения, поскольку необходимо оценить всё коммутационное оборудование.
10.7 Внутренние электрические цепи и соединения		Находится в сфере ответственности компании, монтирующей распределительные устройства.
10.8 Подключения проводов, введённых снаружи		Находится в сфере ответственности компании, монтирующей распределительные устройства.
10.9 Свойства изоляции		
10.9.2 Электрическая прочность при рабочей частоте		Находится в сфере ответственности компании, монтирующей распределительные устройства.

10.9.3 Прочность по отношению к импульсному напряжению		Находится в сфере ответственности компании, монтирующей распределительные устройства.
10.9.4 Проверка оболочек кабелей из изолирующего материала		Находится в сфере ответственности компании, монтирующей распределительные устройства.
10.10 Нагрев		Расчёт параметров нагрева находится в сфере ответственности компании, монтирующей распределительные устройства. Компания Eaton указывает данные по потере мощности устройств.
10.11 Стойкость к коротким замыканиям		Находится в сфере ответственности компании, монтирующей распределительные устройства. Соблюдать указания для коммутационных устройств.
10.12 Электромагнитная совместимость		Находится в сфере ответственности компании, монтирующей распределительные устройства. Соблюдать указания для коммутационных устройств.
10.13 Механическая функция		Для устройства требования считаются выполненными, если были соблюдены данные инструкции по монтажу (IL).

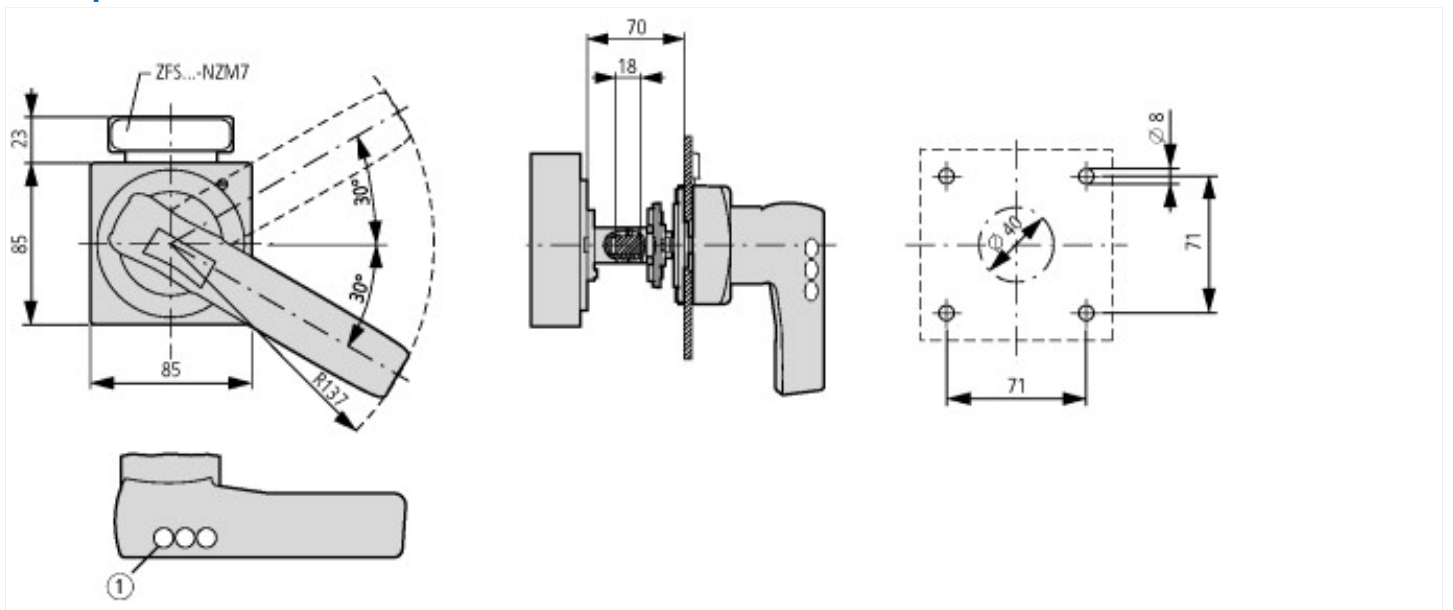
Технические характеристики согласно ETIM 6.0

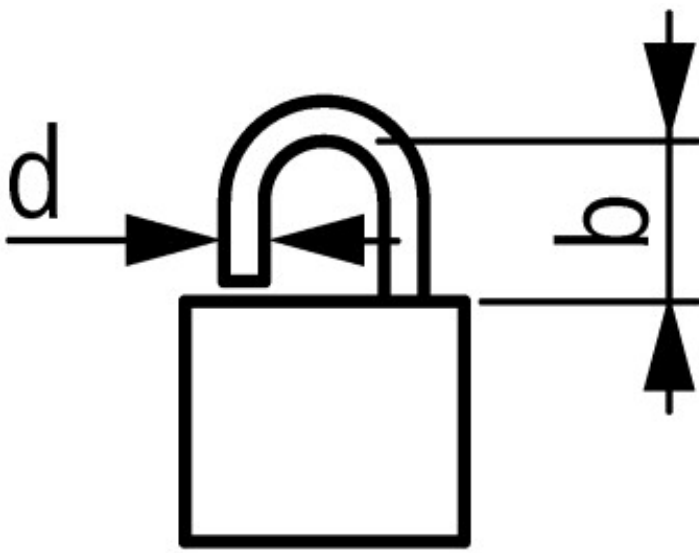
Low-voltage industrial components (EG000017) / Handle for power circuit breaker (EC000229)		
Electric engineering, automation, process control engineering / Low-voltage switch technology / Circuit breaker (LV < 1 kV) / Handle for switch devices (ecl@ss8.1-27-37-04-14 [AKF012011])		
Lockable		Yes
Colour		Red
Suitable for emergency stop		Yes
With axe		No
Suitable for power circuit breaker		Yes
Suitable for switch disconnecter		Yes

Апробации

Стандарты продукта		UL489; CSA-C22.2 No. 5-09; IEC60947, CE marking
Номер документа UL		E140305
Номер категории контроля UL		DIHS
Номер документа CSA		022086
Номер класса CSA		1437-01
North America Certification		UL listed, CSA certified
Degree of Protection		IEC: IP66, UL/CSA Type 4X, 12

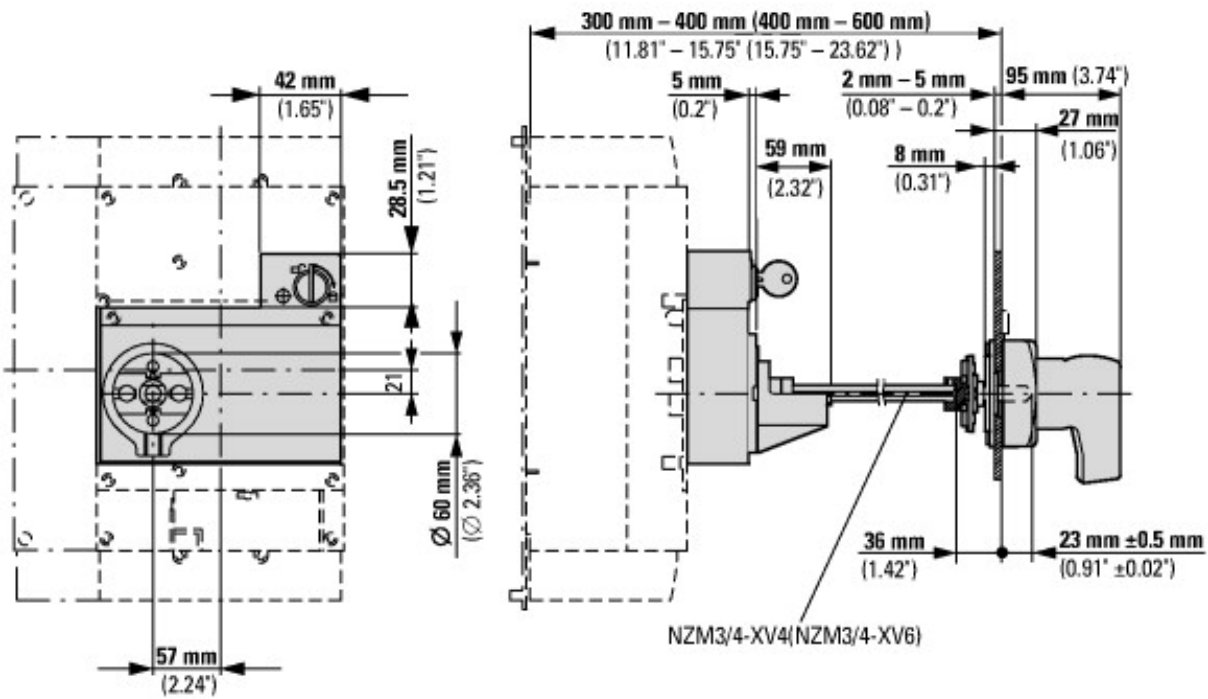
Размеры

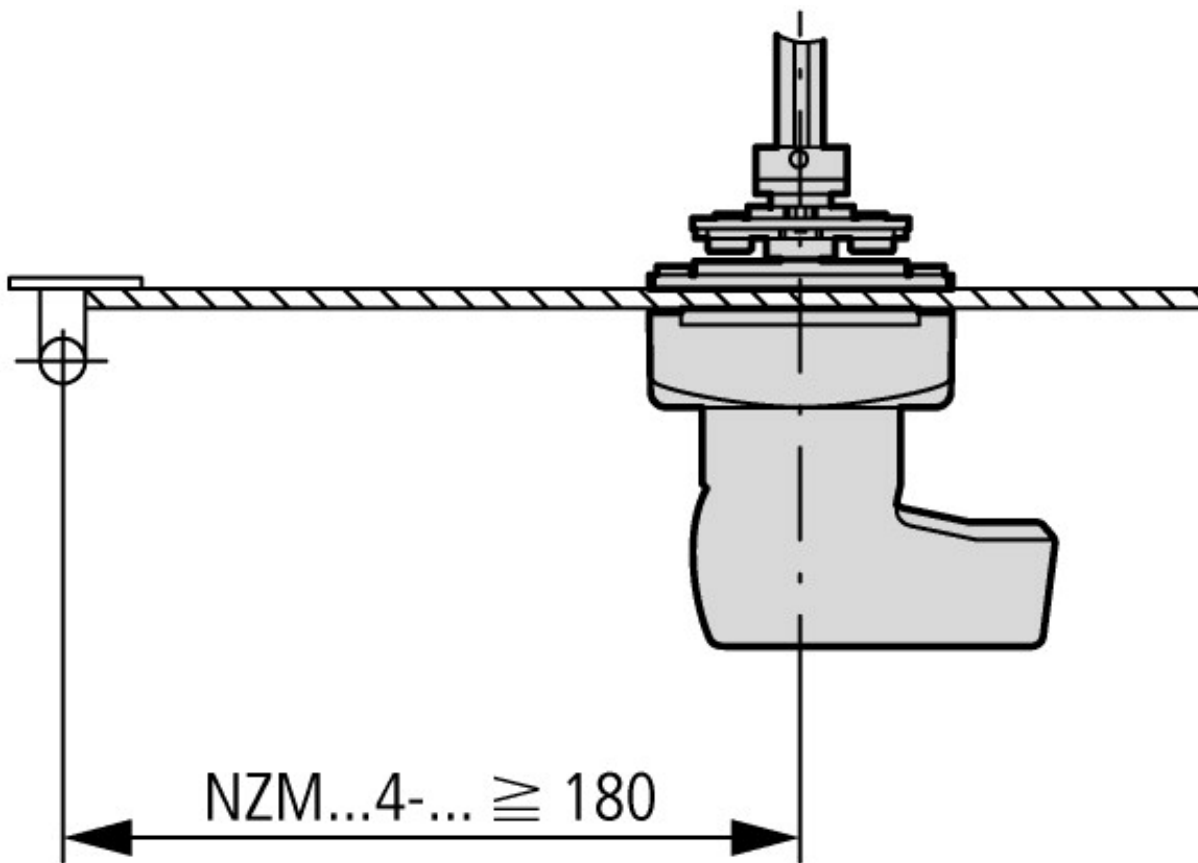




$$d = 4 - 8$$

$$b \geq 34$$





Минимальный зазор поворотной ручки с дверной муфтой, от оси вращения двери

Дополнительная информация о продуктах (ссылки)

IL01210003Z (AWA1230-2025) Поворотная ручка с дверной муфтой

IL01210003Z (AWA1230-2025) Поворотная
ручка с дверной муфтой

ftp://ftp.moeller.net/DOCUMENTATION/AWA_INSTRUCTIONS/IL01210003Z2013_06.pdf