



## Прокладки, NZM1/2

Тип  
№ для зак.

**NZM1/2-XAB**  
**260203**



Powering Business Worldwide™

### Программа поставок

Ассортимент		Дополнительное оснащение
Принадлежности		Прокладки
Стандарт/сертификат		UL/CSA, IEC
Типоразмер		NZM1/2
Описание		Обеспечивает быстрый и выгодный выбор среди различных типоразмеров с поворотной ручкой/без неё или дистанционного привода на ту же самую глубину спереди
Применяемое для		NZM1(-4), PN1(-4), N(S)1(-4) NZM2(-4), PN2(-4), N(S)2(-4)
<b>указания</b>		
Глубина раstra 17,5 мм, резьба M4		
Комплект включает 4 прокладки		
Максимальное оснащение, включает в себя:		
NZM1: 4 штуки на крепёжный винт,		
NZM2: 2 штуки на крепёжный винт		
2 (NZM1) или 4 (NZM2) крепёжных винта на выключатель		

### Bauartnachweis nach IEC/EN 61439

Проверка конструкции IEC/EN 61439		
10.2 твёрдость материалов и деталей		
10.2.2 Коррозионная стойкость		Требования производственного стандарта выполнены.
10.2.3.1 Нагревостойкость изоляции		Требования производственного стандарта выполнены.
10.2.3.2 Сопротивление изоляционных материалов при обычном нагреве		Требования производственного стандарта выполнены.
10.2.3.3 Сопротивление изоляционных материалов при сильном нагреве		Требования производственного стандарта выполнены.
10.2.4 Устойчивость к ультрафиолетовому излучению		Требования производственного стандарта выполнены.
10.2.5 Подъём		Не имеет значения, поскольку необходимо оценить всё коммутационное оборудование.
10.2.6 Испытание на удар		Не имеет значения, поскольку необходимо оценить всё коммутационное оборудование.
10.2.7 Ярлыки		Требования производственного стандарта выполнены.
10.3 Класс защиты изоляции		Не имеет значения, поскольку необходимо оценить всё коммутационное оборудование.
10.4 Воздушные промежутки и пути утечки тока		Требования производственного стандарта выполнены.
10.5 Защита от удара электрическим током		Не имеет значения, поскольку необходимо оценить всё коммутационное оборудование.
10.6 Монтаж оборудования		Не имеет значения, поскольку необходимо оценить всё коммутационное оборудование.
10.7 Внутренние электрические цепи и соединения		Находится в сфере ответственности компании, монтирующей распределительные устройства.
10.8 Подключения проводов, введённых снаружи		Находится в сфере ответственности компании, монтирующей распределительные устройства.
10.9 Свойства изоляции		
10.9.2 Электрическая прочность при рабочей частоте		Находится в сфере ответственности компании, монтирующей распределительные устройства.
10.9.3 Прочность по отношению к импульсному напряжению		Находится в сфере ответственности компании, монтирующей распределительные устройства.
10.9.4 Проверка оболочек кабелей из изолирующего материала		Находится в сфере ответственности компании, монтирующей распределительные устройства.
10.10 Нагрев		Расчёт параметров нагрева находится в сфере ответственности компании, монтирующей распределительные устройства. Компания Eaton указывает данные по потере мощности устройств.
10.11 Стойкость к коротким замыканиям		Находится в сфере ответственности компании, монтирующей распределительные устройства. Соблюдать указания для коммутационных устройств.

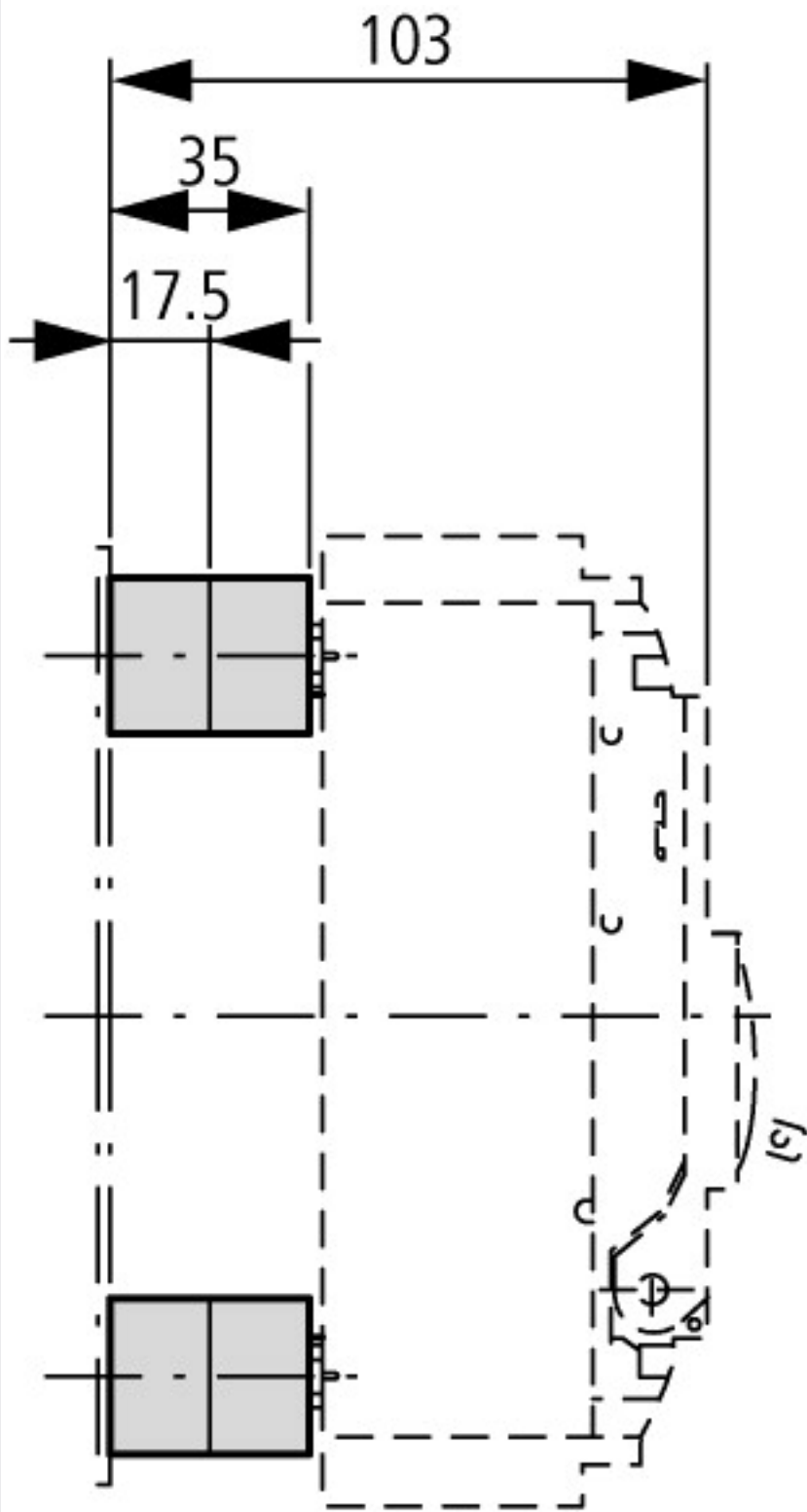
10.12 Электромагнитная совместимость			Находится в сфере ответственности компании, монтирующей распределительные устройства. Соблюдать указания для коммутационных устройств.
10.13 Механическая функция			Для устройства требования считаются выполненными, если были соблюдены данные инструкции по монтажу (IL).

## Технические характеристики согласно ETIM 6.0

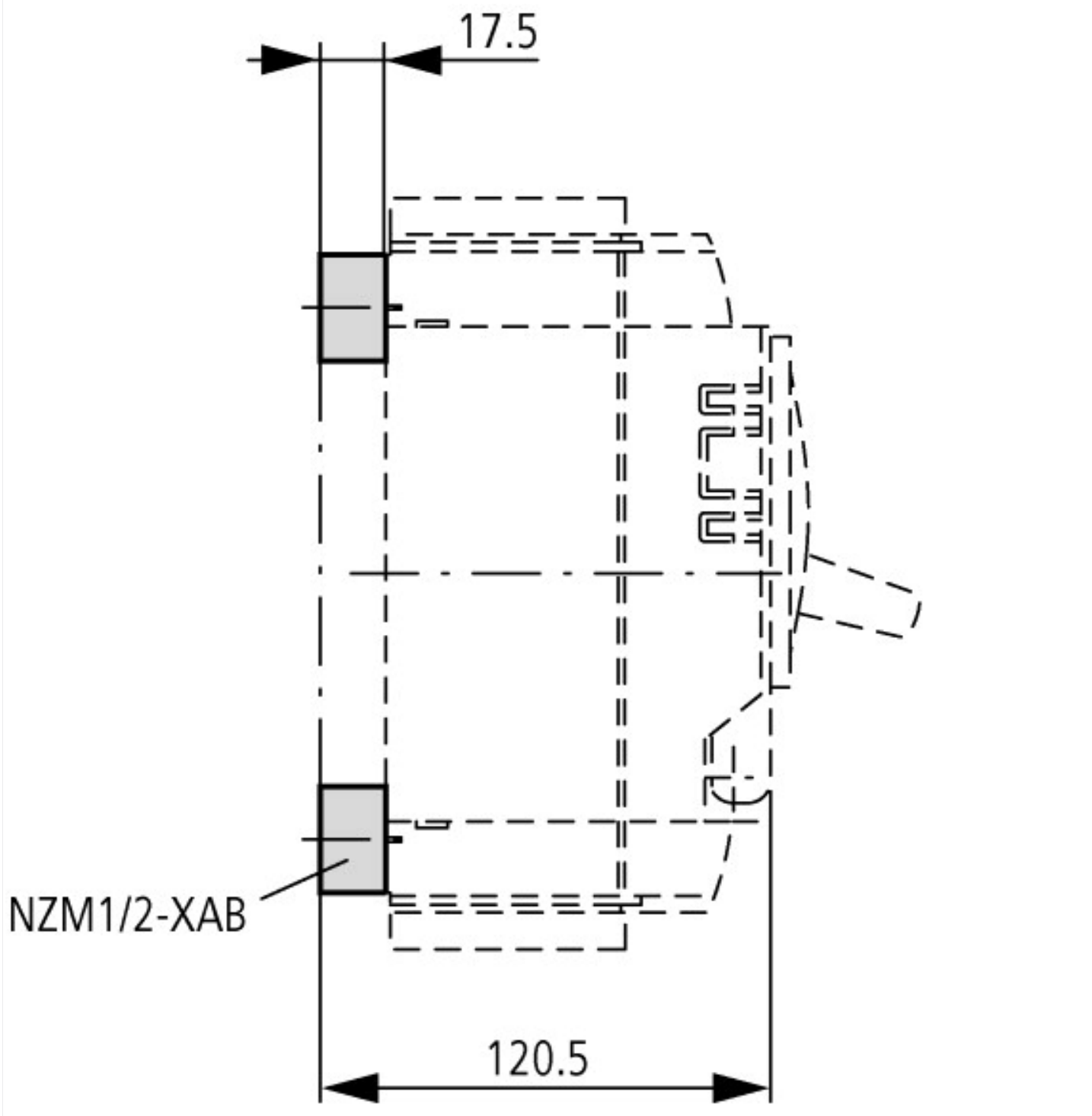
Fasteners (EG000049) / Spacer sleeve (EC002334)			
Machine element, fixing, mounting / Fastening aids / Fastening aids (accessories) / Distance sleeve (ecl@ss8.1-23-15-92-02 [ADH976004])			
Material			Plastic
Material quality			Polyamide PA
Surface protection			-
Inner diameter		mm	0
Outer diameter		mm	28
Length		mm	17.5

## Апробации

Стандарты продукта			UL489; CSA-C22.2 No. 5-09; IEC60947, CE marking
Номер документа UL			E140305
Номер категории контроля UL			DIHS
Номер документа CSA			022086
Номер класса CSA			1437-01
North America Certification			UL listed, CSA certified



для NZM1, PN1, N1



для NZM2, PN2, N2

### Дополнительная информация о продуктах (ссылки)

**IL01203002Z (AWA1230-1914) Расцепитель рабочих токов, расцепители минимального напряжения, опережающий вспомогательный контакт**

IL01203002Z (AWA1230-1914) Расцепитель рабочих токов, расцепители минимального напряжения, опережающий вспомогательный контакт

[ftp://ftp.moeller.net/DOCUMENTATION/AWA\\_INSTRUCTIONS/IL01203002Z2010\\_11.pdf](ftp://ftp.moeller.net/DOCUMENTATION/AWA_INSTRUCTIONS/IL01203002Z2010_11.pdf)