



Защитная рамка, NZM2

Тип **NZM2-XBR**
 № для зак. **260197**

Программа поставок

Ассортимент		Дополнительное оснащение
Принадлежности		изолирующее окружение
Стандарт/сертификат		UL/CSA, IEC
Типоразмер		NZM2
Класс защиты		IP40
Применяемое для		NZM2(-4) PN2(-4), N(S)2(-4)

указания

Для прямоугольного выреза дверей и корпусов с толщиной материала 1,5 - 5 мм.

Внешняя табличка с предупреждением/именная табличка пристёгивается.

NZM4-XBR не комбинируется с поворотной ручкой с поворотным приводом.

Bauartnachweis nach IEC/EN 61439

Проверка конструкции IEC/EN 61439		
10.2 твёрдость материалов и деталей		
10.2.2 Коррозионная стойкость		Требования производственного стандарта выполнены.
10.2.3.1 Нагревостойкость изоляции		Требования производственного стандарта выполнены.
10.2.3.2 Сопротивление изоляционных материалов при обычном нагреве		Требования производственного стандарта выполнены.
10.2.3.3 Сопротивление изоляционных материалов при сильном нагреве		Требования производственного стандарта выполнены.
10.2.4 Устойчивость к ультрафиолетовому излучению		Требования производственного стандарта выполнены.
10.2.5 Подъём		Не имеет значения, поскольку необходимо оценить всё коммутационное оборудование.
10.2.6 Испытание на удар		Не имеет значения, поскольку необходимо оценить всё коммутационное оборудование.
10.2.7 Ярлыки		Требования производственного стандарта выполнены.
10.3 Класс защиты изоляции		Не имеет значения, поскольку необходимо оценить всё коммутационное оборудование.
10.4 Воздушные промежутки и пути утечки тока		Требования производственного стандарта выполнены.
10.5 Защита от удара электрическим током		Не имеет значения, поскольку необходимо оценить всё коммутационное оборудование.
10.6 Монтаж оборудования		Не имеет значения, поскольку необходимо оценить всё коммутационное оборудование.
10.7 Внутренние электрические цепи и соединения		Находится в сфере ответственности компании, монтирующей распределительные устройства.
10.8 Подключения проводов, введённых снаружи		Находится в сфере ответственности компании, монтирующей распределительные устройства.
10.9 Свойства изоляции		
10.9.2 Электрическая прочность при рабочей частоте		Находится в сфере ответственности компании, монтирующей распределительные устройства.
10.9.3 Прочность по отношению к импульсному напряжению		Находится в сфере ответственности компании, монтирующей распределительные устройства.
10.9.4 Проверка оболочек кабелей из изолирующего материала		Находится в сфере ответственности компании, монтирующей распределительные устройства.
10.10 Нагрев		Расчёт параметров нагрева находится в сфере ответственности компании, монтирующей распределительные устройства. Компания Eaton указывает данные по потере мощности устройств.
10.11 Стойкость к коротким замыканиям		Находится в сфере ответственности компании, монтирующей распределительные устройства. Соблюдать указания для коммутационных устройств.
10.12 Электромагнитная совместимость		Находится в сфере ответственности компании, монтирующей распределительные устройства. Соблюдать указания для коммутационных устройств.
10.13 Механическая функция		Для устройства требования считаются выполненными, если были соблюдены данные инструкции по монтажу (IL).

Технические характеристики согласно ETIM 6.0

Low-voltage industrial components (EG000017) / Empty enclosure for switchgear (EC000712)

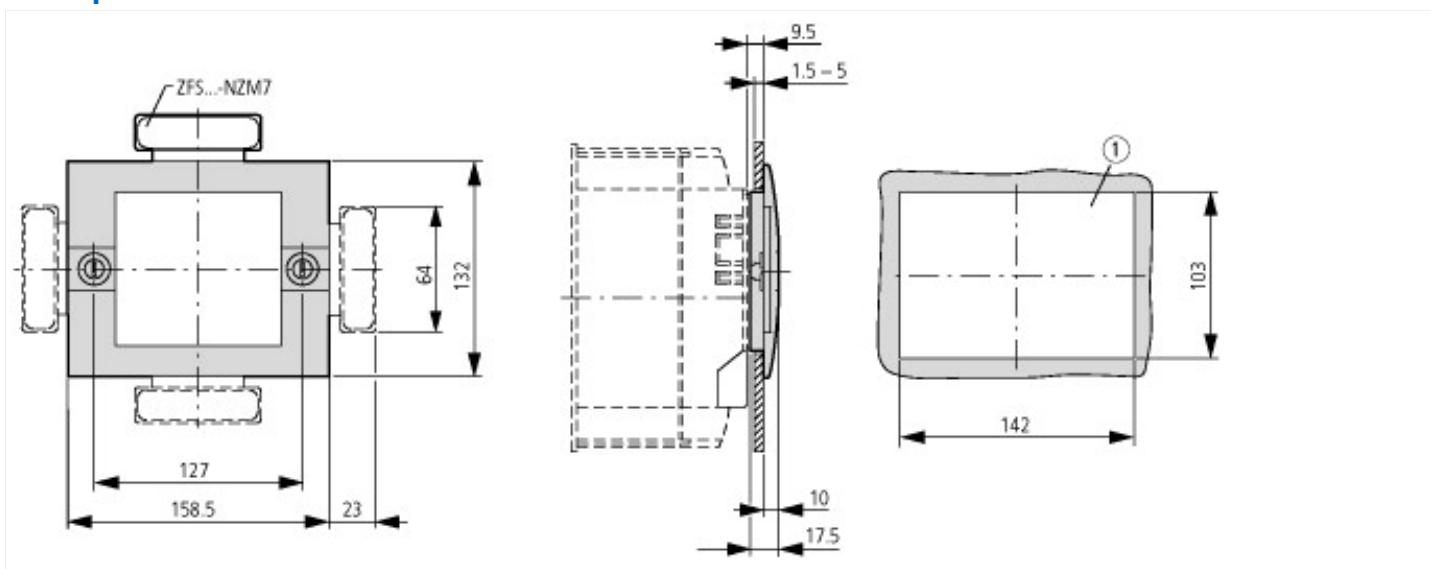
Electric engineering, automation, process control engineering / Low-voltage switch technology / Component for low-voltage switching technology / Empty housing for switch devices (ecl@ss8.1-27-37-13-01 [AKN343011])

Material housing		Plastic
Width	mm	158.5
Height	mm	132
Depth	mm	17.5
With transparent cover		No
Suitable for emergency stop		No
Model		Built-in
Degree of protection (IP)		IP40

Апробации

Стандарты продукта		UL489; CSA-C22.2 No. 5-09; IEC60947, CE marking
Номер документа UL		E140305
Номер категории контроля UL		DIHS
Номер документа CSA		022086
Номер класса CSA		1437-01
North America Certification		UL listed, CSA certified

Размеры



① Монтажное отверстие

Дополнительная информация о продуктах (ссылки)

IL01219011Z (AWA1230-1985) Изолирующее окружение BG1, BG2

IL01219011Z (AWA1230-1985) Изолирующее окружение BG1, BG2 ftp://ftp.moeller.net/DOCUMENTATION/AWA_INSTRUCTIONS/IL01219011Z2010_11.pdf