



## Поворотная ручка, красно-желтая, с замком на ручке, размер 1

Тип **NZM1-XD TVR**  
№ для зак. **260142**

### Программа поставок

Принадлежности		Поворотная ручка на выключателе с блокировкой двери
Ассортимент		Дополнительное оснащение
Стандарт/сертификат		UL/CSA, IEC
Типоразмер		NZM1
Описание		Обеспечивает срабатывание выключателя посредством вращения, имеет возможность запираения
Функция		Красно/желтый для АВАРИЙНОГО ВЫКЛЮЧЕНИЯ
Класс защиты		IP40
Возможность блокировки		Возможность запираения в положении 0 на ручке с максимальным числом навесных замков до 3 штук.
Блокировка двери		дополнительно с блокировкой двери, например, для распределителей MCC
Информация по проектированию		Блокировка двери при ВКЛ. возможность открывания снаружи штифтом толщиной 1 мм при запираении ВЫКЛ и ВКЛ не перелистывается Дверь открывается при ВЫКЛ. включается только при закрытой двери
приведение в действие		в сборе с поворотным приводом и изолирующим окружением
Применяемое для		Поворотная ручка
указания		NZM1(-4), PN1(-4), N(S)1(-4)
Circuit-breaker can also be installed in a lying position 90 ° left/right, with the handle still in the same position.		

### Bauartnachweis nach IEC/EN 61439

Проверка конструкции IEC/EN 61439		
10.2 твёрдость материалов и деталей		
10.2.2 Коррозионная стойкость		Требования производственного стандарта выполнены.
10.2.3.1 Нагревостойкость изоляции		Требования производственного стандарта выполнены.
10.2.3.2 Сопротивление изоляционных материалов при обычном нагреве		Требования производственного стандарта выполнены.
10.2.3.3 Сопротивление изоляционных материалов при сильном нагреве		Требования производственного стандарта выполнены.
10.2.4 Устойчивость к ультрафиолетовому излучению		Требования производственного стандарта выполнены.
10.2.5 Подъём		Не имеет значения, поскольку необходимо оценить всё коммутационное оборудование.
10.2.6 Испытание на удар		Не имеет значения, поскольку необходимо оценить всё коммутационное оборудование.
10.2.7 Ярлыки		Требования производственного стандарта выполнены.
10.3 Класс защиты изоляции		Не имеет значения, поскольку необходимо оценить всё коммутационное оборудование.
10.4 Воздушные промежутки и пути утечки тока		Требования производственного стандарта выполнены.
10.5 Защита от удара электрическим током		Не имеет значения, поскольку необходимо оценить всё коммутационное оборудование.
10.6 Монтаж оборудования		Не имеет значения, поскольку необходимо оценить всё коммутационное оборудование.
10.7 Внутренние электрические цепи и соединения		Находится в сфере ответственности компании, монтирующей распределительные устройства.
10.8 Подключения проводов, введённых снаружи		Находится в сфере ответственности компании, монтирующей распределительные устройства.
10.9 Свойства изоляции		
10.9.2 Электрическая прочность при рабочей частоте		Находится в сфере ответственности компании, монтирующей распределительные устройства.
10.9.3 Прочность по отношению к импульсному напряжению		Находится в сфере ответственности компании, монтирующей распределительные устройства.
10.9.4 Проверка оболочек кабелей из изолирующего материала		Находится в сфере ответственности компании, монтирующей распределительные устройства.

10.10 Нагрев			Расчёт параметров нагрева находится в сфере ответственности компании, монтирующей распределительные устройства. Компания Eaton указывает данные по потере мощности устройств.
10.11 Стойкость к коротким замыканиям			Находится в сфере ответственности компании, монтирующей распределительные устройства. Соблюдать указания для коммутационных устройств.
10.12 Электромагнитная совместимость			Находится в сфере ответственности компании, монтирующей распределительные устройства. Соблюдать указания для коммутационных устройств.
10.13 Механическая функция			Для устройства требования считаются выполненными, если были соблюдены данные инструкции по монтажу (IL).

## Технические характеристики согласно ETIM 6.0

Low-voltage industrial components (EG000017) / Handle for power circuit breaker (EC000229)

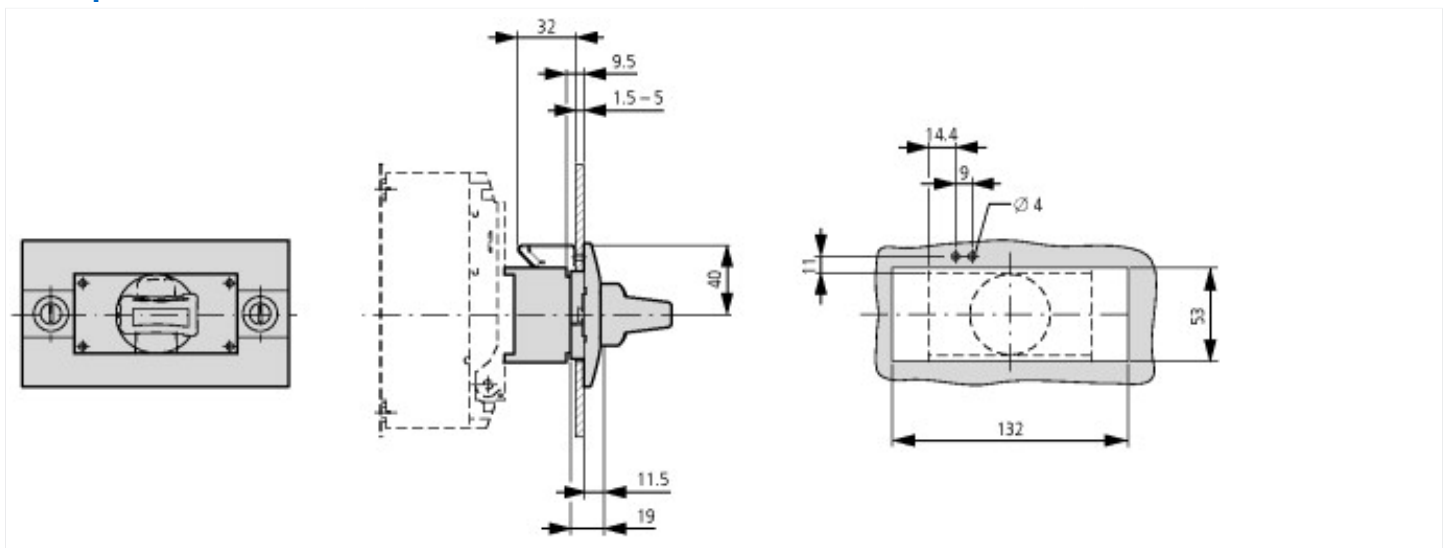
Electric engineering, automation, process control engineering / Low-voltage switch technology / Circuit breaker (LV < 1 kV) / Handle for switch devices (ecl@ss8.1-27-37-04-14 [AKF012011])

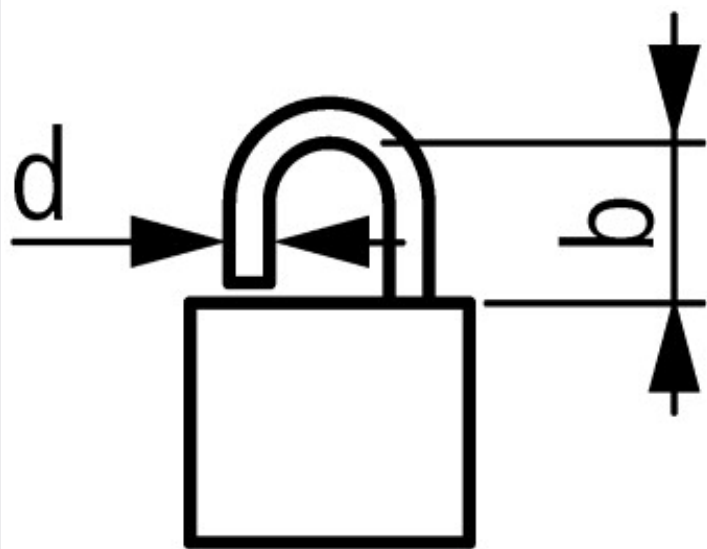
Lockable			Yes
Colour			Red
Suitable for emergency stop			Yes
With axe			No
Suitable for power circuit breaker			Yes
Suitable for switch disconnecter			Yes

## Апробации

Стандарты продукта			UL489; CSA-C22.2 No. 5-09; IEC60947, CE marking
Номер документа UL			E140305
Номер категории контроля UL			DIHS
Номер документа CSA			022086
Номер класса CSA			1437-01
North America Certification			UL listed, CSA certified

## Размеры

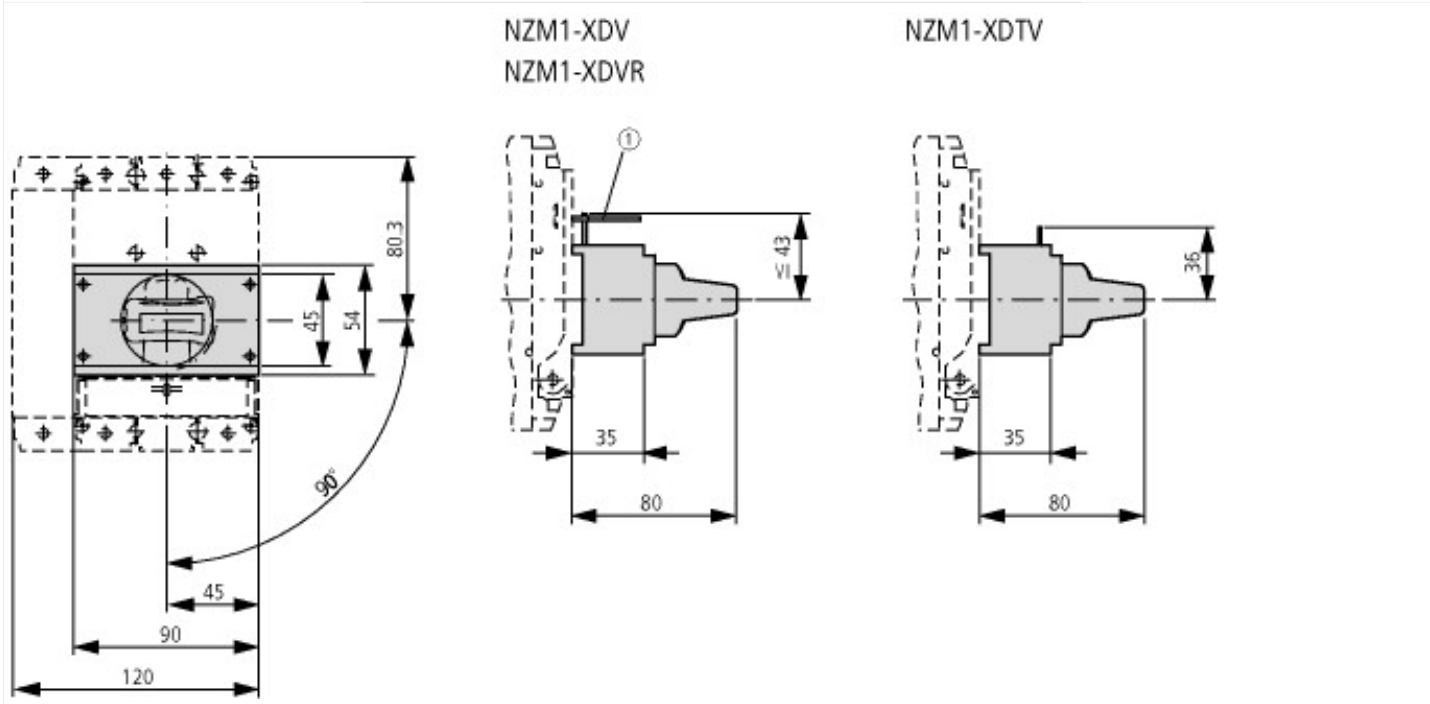




$$d = 4 - 8$$

$$b \geq 34$$

① Монтажное отверстие



### Дополнительная информация о продуктах (ссылки)

IL01206003Z (AWA1230-1993) Поворотный привод MCC

IL01206003Z (AWA1230-1993) Поворотный привод MCC

[ftp://ftp.moeller.net/DOCUMENTATION/AWA\\_INSTRUCTIONS/IL01206003Z2010\\_11.pdf](ftp://ftp.moeller.net/DOCUMENTATION/AWA_INSTRUCTIONS/IL01206003Z2010_11.pdf)