



Хомутной Зажим, NZM3

Тип **NZM3-ХКЗ**
 № для зак. **260042**

Abbildung ähnlich

Программа поставок

Количество проводников			3-полюсн.
Принадлежности			Столбчатый зажим
Номинальный ток	I_n	A	630
Применяемое для			NZM3(-4), PN3(-4), N(S)3(-4)
Поперечные сечения соединения			
Тип провода			
Медный/алюминиевый кабель			Медный кабель
Поперечные сечения соединения			
тонкопроволочный		мм ²	1 x 35 - 240 2 x 16 - 120
AWG/kcmil		мм ²	1 x 2 - 350
Поперечные сечения соединения			
Медная полоса	Количество сегментов x ширина x толщина сегмента	мм ²	до 500 A: мин. 6 x 16 x 0,8 макс. 10 x 24 x 1,0 или макс. 11 x 21 x 1,0 630 A: 10 x 24 x 1.0 + 5 x 24 x 1.0 или (2 x) 8 x 24 x 1.0
указания			
Type suffix and type contain parts for a circuit-breaker side at top or bottom for 3 or 4-pole circuit-breakers.			
Conversion kit for circuit-breaker with screw connection.			
Fitted within the switch housing			
O = for fitting at the top			
U = for fitting at the bottom			
U_e 525 V AC:			
<ul style="list-style-type: none"> Use NZM3(-4)-ХКЗА cover. 			
Use with flexible and highly flexible conductors ferrules, note the max. terminal capacity when using ferrules.			

Bauartnachweis nach IEC/EN 61439

Проверка конструкции IEC/EN 61439			
10.2 твёрдость материалов и деталей			
10.2.2 Коррозионная стойкость			Требования производственного стандарта выполнены.
10.2.3.1 Нагревостойкость изоляции			Требования производственного стандарта выполнены.
10.2.3.2 Сопротивление изоляционных материалов при обычном нагреве			Требования производственного стандарта выполнены.
10.2.3.3 Сопротивление изоляционных материалов при сильном нагреве			Требования производственного стандарта выполнены.
10.2.4 Устойчивость к ультрафиолетовому излучению			Требования производственного стандарта выполнены.
10.2.5 Подъём			Не имеет значения, поскольку необходимо оценить всё коммутационное оборудование.
10.2.6 Испытание на удар			Не имеет значения, поскольку необходимо оценить всё коммутационное оборудование.
10.2.7 Ярлыки			Требования производственного стандарта выполнены.
10.3 Класс защиты изоляции			Не имеет значения, поскольку необходимо оценить всё коммутационное оборудование.
10.4 Воздушные промежутки и пути утечки тока			Требования производственного стандарта выполнены.
10.5 Защита от удара электрическим током			Не имеет значения, поскольку необходимо оценить всё коммутационное оборудование.
10.6 Монтаж оборудования			Не имеет значения, поскольку необходимо оценить всё коммутационное оборудование.

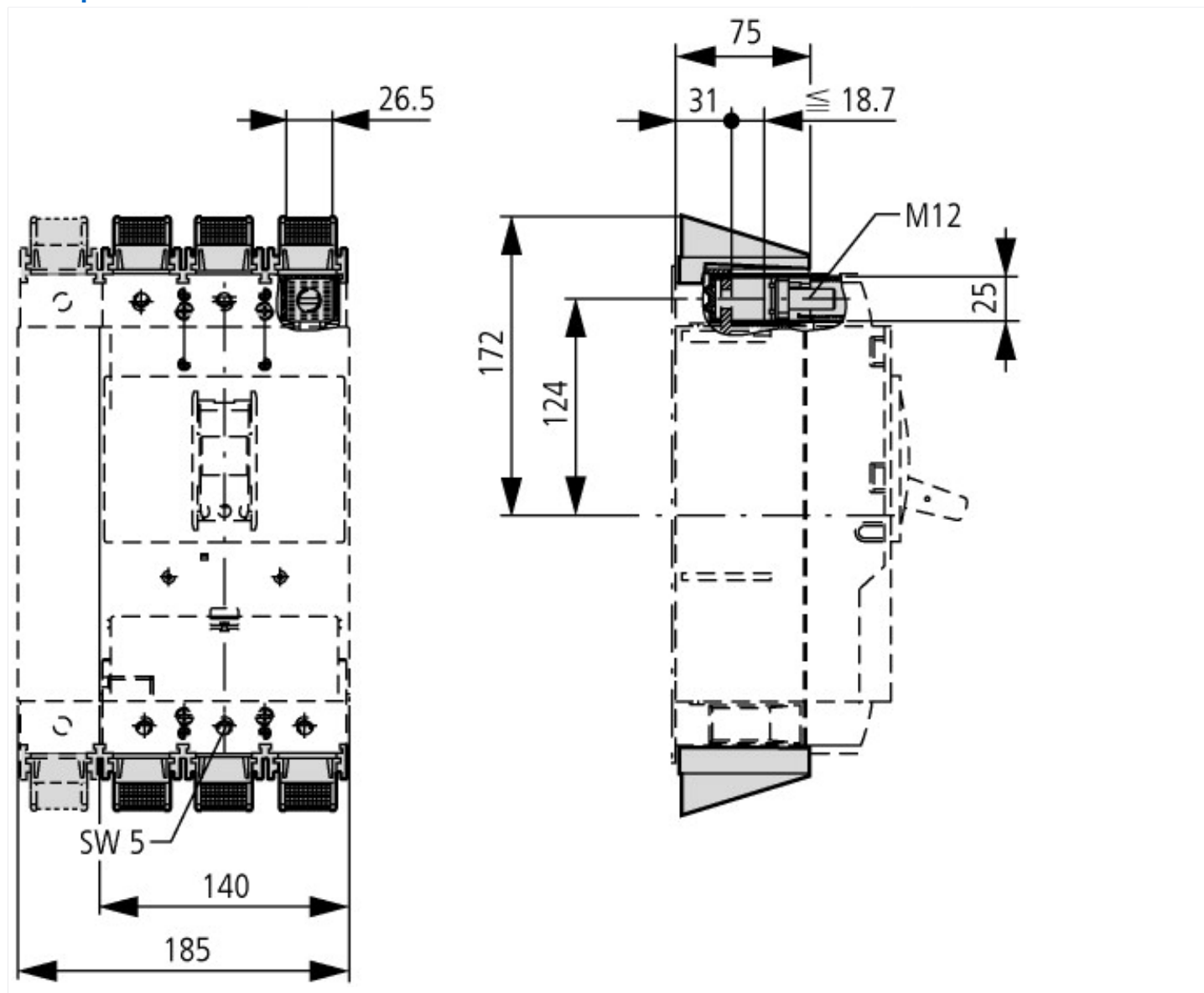
10.7 Внутренние электрические цепи и соединения			Находится в сфере ответственности компании, монтирующей распределительные устройства.
10.8 Подключения проводов, введённых снаружи			Находится в сфере ответственности компании, монтирующей распределительные устройства.
10.9 Свойства изоляции			
10.9.2 Электрическая прочность при рабочей частоте			Находится в сфере ответственности компании, монтирующей распределительные устройства.
10.9.3 Прочность по отношению к импульсному напряжению			Находится в сфере ответственности компании, монтирующей распределительные устройства.
10.9.4 Проверка оболочек кабелей из изолирующего материала			Находится в сфере ответственности компании, монтирующей распределительные устройства.
10.10 Нагрев			Расчёт параметров нагрева находится в сфере ответственности компании, монтирующей распределительные устройства. Компания Eaton указывает данные по потере мощности устройств.
10.11 Стойкость к коротким замыканиям			Находится в сфере ответственности компании, монтирующей распределительные устройства. Соблюдать указания для коммутационных устройств.
10.12 Электромагнитная совместимость			Находится в сфере ответственности компании, монтирующей распределительные устройства. Соблюдать указания для коммутационных устройств.
10.13 Механическая функция			Для устройства требования считаются выполненными, если были соблюдены данные инструкции по монтажу (IL).

Технические характеристики согласно ETIM 6.0

Low-voltage industrial components (EG000017) / Wiring set for power circuit breaker (EC002050)			
Electric engineering, automation, process control engineering / Low-voltage switch technology / Circuit breaker (LV < 1 kV) / Wiring set for circuit breaker (ecl@ss8.1-27-37-04-24 [ACN957008])			
Suitable for number of poles			3
Model			-

Апробации

Стандарты продукта			UL489; CSA-C22.2 No. 5-09; IEC60947, CE marking
Номер документа UL			E31593
Номер категории контроля UL			DIHS
Номер документа CSA			022086
Номер класса CSA			1432-01
North America Certification			UL listed, CSA certified
Пригоден для			Refer to main component information



Дополнительная информация о продуктах (ссылки)

IL01208008Z (AWA1230-1912) Блок столбчатых зажимов, винтовое соединение

IL01208008Z (AWA1230-1912) Блок столбчатых зажимов, винтовое соединение ftp://ftp.moeller.net/DOCUMENTATION/AWA_INSTRUCTIONS/IL01208008Z2012_03.pdf