

**Контактный элемент, пружинные Зажимы, крепление спереди, 2 замыкающих контакта**



Тип **M22-CK20**  
 № для зак. **107898**  
 Каталог № **M22-CK20Q**

**Программа поставок**

Ассортимент		RMQ-Titan (отверстие 22,5 мм)
Основная функция		Дополнительное оснащение
Стандарт/сертификат		UL/CSA, IEC
Типоразмер		NZM1/2/3/4
Отдельное устройство/законченное устройство		Функциональный блок
Основная функция дополнительного оснащения		Контактные элементы
Техника присоединения		Cage Clamp
крепление		Фронтальная установка
Описание		При использовании аварийных выключателей M22-PV... макс. 2 контактных элемента = 4 размыкающих/замыкающих контакта Cage Clamp - зарегистрированная торговая марка компании WAGO Kontakttechnik GmbH, Minden.

**Назначение контактов**

Замык. = замыкающий контакт		2 замык
-----------------------------	--	---------

**Ход органа управления и приводное усилие согл. DIN EN 60947-5-1, гл. 5.4.1**

Минимальное усилие для принудительного размыкания	N	0
---	---	---

графические условные обозначения		
----------------------------------	--	--

графические условные обозначения		
----------------------------------	--	--

Диаграмма хода контакта, ход в соединении с фронтальным элементом		
---	--	--

Класс защиты		IP20
--------------	--	------

Подключение к SmartWire-DT		нет
----------------------------	--	-----

Способ подключения		Двойной контакт
--------------------	--	-----------------

Описание вспомогательных выключателей индикации расцепления HIA		Общая сигнализация срабатывания „+“ при срабатывании расцепителя напряжения, расцепителя нагрузки, расцепителя короткого замыкания, а также при использовании расцепителя токов утечки из-за аварийного тока. Использование с автоматическим выключателем типоразмера NZM1, 2, 3: один вспомогательный контакт срабатывания фиксируется в автоматическом выключателе.
---	--	---

		Использование с автоматическим выключателем типоразмера NZM4: до двух вспомогательных контактов срабатывания фиксируются в автоматическом выключателе. Возможны любые комбинации типов вспомогательных контактов. Не в комбинации с силовым разъединителем PN... Маркировка в выключателе: HIA. Маркировка в блоке FI: HIAFI. При использовании вспомогательных выключателей индикации расцепления в блоке УЗО размыкающий контакт работает как замыкающий, а замыкающий контакт – как размыкающий.
Описание стандартных вспомогательных контактов HIN		Включается с главными контактами. Принимает на себя задачи оповещения и блокировки. Использование с автоматическим выключателем типоразмера NZM1: один стандартный вспомогательный контакт фиксируется в автоматическом выключателе. Использование с автоматическим выключателем типоразмера NZM2: до двух стандартных вспомогательных контактов фиксируются в автоматическом выключателе. Использование с автоматическим выключателем типоразмера NZM3, 4: до трех стандартных вспомогательных контактов фиксируются в автоматическом выключателе. Возможны любые комбинации типов вспомогательных контактов. Маркировка в выключателе: HIN. При комбинации с дистанционным приводом NZM-XR... в правое место установки стандартного вспомогательного выключателя HIN можно смонтировать только отдельные контакты.
Применяемое для		NZM1(-4), 2(-4), 3(-4), 4(-4) PN1(-4), 2(-4), 3(-4) N(S)1(-4), 2(-4), 3(-4), 4(-4)

## Технические характеристики

### Общая информация

Стандарты и предписания			IEC 60947-5-1
частота приведения в действие	Переключени: ч		 3600
Сила нажатия		N	 10
Класс защиты			IP20
Стойкость к климатическим воздействиям			Влажный нагрев, постоянный, в соответствии с IEC 60068-2-78 Влажный нагрев, циклический, в соответствии с IEC 60068-2-30
Температура окружающей среды			
разомкнут		°C	-25 - +70
Поперечные сечения соединения		мм <sup>2</sup>	
одножильный		мм <sup>2</sup>	0,5 - 1,5
многожильный		мм <sup>2</sup>	0,5 - 1,5
тонкопроволочный с оконечной муфтой		мм <sup>2</sup>	0,5 - 1,5

### Контакты

Номинальная устойчивость к импульсу	U <sub>imp</sub>	В перем. тока	4000
Номинальные выдерживаемые напряжения изоляции	U <sub>i</sub>	В	250
Категория перенапряжения / степень загрязнения			III/3
Надёжность управляющей системы			
при 24 В пост. тока/5 мА	H <sub>F</sub>	Частота отказов	< 10 <sup>-7</sup> (т.е. 1 отказ на 10 <sup>7</sup> соединений)
при 5 В пост. тока/1 мА	H <sub>F</sub>	Частота отказов	< 5 x 10 <sup>-6</sup> (т.е. 1 отказ на 5 x 10 <sup>6</sup> соединений)
макс. защита от короткого замыкания			
без плавкого предохранителя		Тип	PKZM0-10/FAZ-B6/1
Предохранитель	gG/gL	A	10

### Коммутационная способность

Расчетный рабочий ток	I <sub>e</sub>	A	
AC-15			
115 В	I <sub>e</sub>	A	4
220 В 230 В 240 В	I <sub>e</sub>	A	4
DC-13			
24 В	I <sub>e</sub>	A	3
42 В	I <sub>e</sub>	A	1
60 В	I <sub>e</sub>	A	0.8



10.2.3.2 Сопротивление изоляционных материалов при обычном нагреве		Требования производственного стандарта выполнены.
10.2.3.3 Сопротивление изоляционных материалов при сильном нагреве		Требования производственного стандарта выполнены.
10.2.4 Устойчивость к ультрафиолетовому излучению		Требования производственного стандарта выполнены.
10.2.5 Подъём		Не имеет значения, поскольку необходимо оценить всё коммутационное оборудование.
10.2.6 Испытание на удар		Не имеет значения, поскольку необходимо оценить всё коммутационное оборудование.
10.2.7 Ярлыки		Требования производственного стандарта выполнены.
10.3 Класс защиты изоляции		Не имеет значения, поскольку необходимо оценить всё коммутационное оборудование.
10.4 Воздушные промежутки и пути утечки тока		Требования производственного стандарта выполнены.
10.5 Защита от удара электрическим током		Не имеет значения, поскольку необходимо оценить всё коммутационное оборудование.
10.6 Монтаж оборудования		Не имеет значения, поскольку необходимо оценить всё коммутационное оборудование.
10.7 Внутренние электрические цепи и соединения		Находится в сфере ответственности компании, монтирующей распределительные устройства.
10.8 Подключения проводов, введённых снаружи		Находится в сфере ответственности компании, монтирующей распределительные устройства.
10.9 Свойства изоляции		
10.9.2 Электрическая прочность при рабочей частоте		Находится в сфере ответственности компании, монтирующей распределительные устройства.
10.9.3 Прочность по отношению к импульсному напряжению		Находится в сфере ответственности компании, монтирующей распределительные устройства.
10.9.4 Проверка оболочек кабелей из изолирующего материала		Находится в сфере ответственности компании, монтирующей распределительные устройства.
10.10 Нагрев		Расчёт параметров нагрева находится в сфере ответственности компании, монтирующей распределительные устройства. Компания Eaton указывает данные по потере мощности устройств.
10.11 Стойкость к коротким замыканиям		Находится в сфере ответственности компании, монтирующей распределительные устройства. Соблюдать указания для коммутационных устройств.
10.12 Электромагнитная совместимость		Находится в сфере ответственности компании, монтирующей распределительные устройства. Соблюдать указания для коммутационных устройств.
10.13 Механическая функция		Для устройства требования считаются выполненными, если были соблюдены данные инструкции по монтажу (IL).

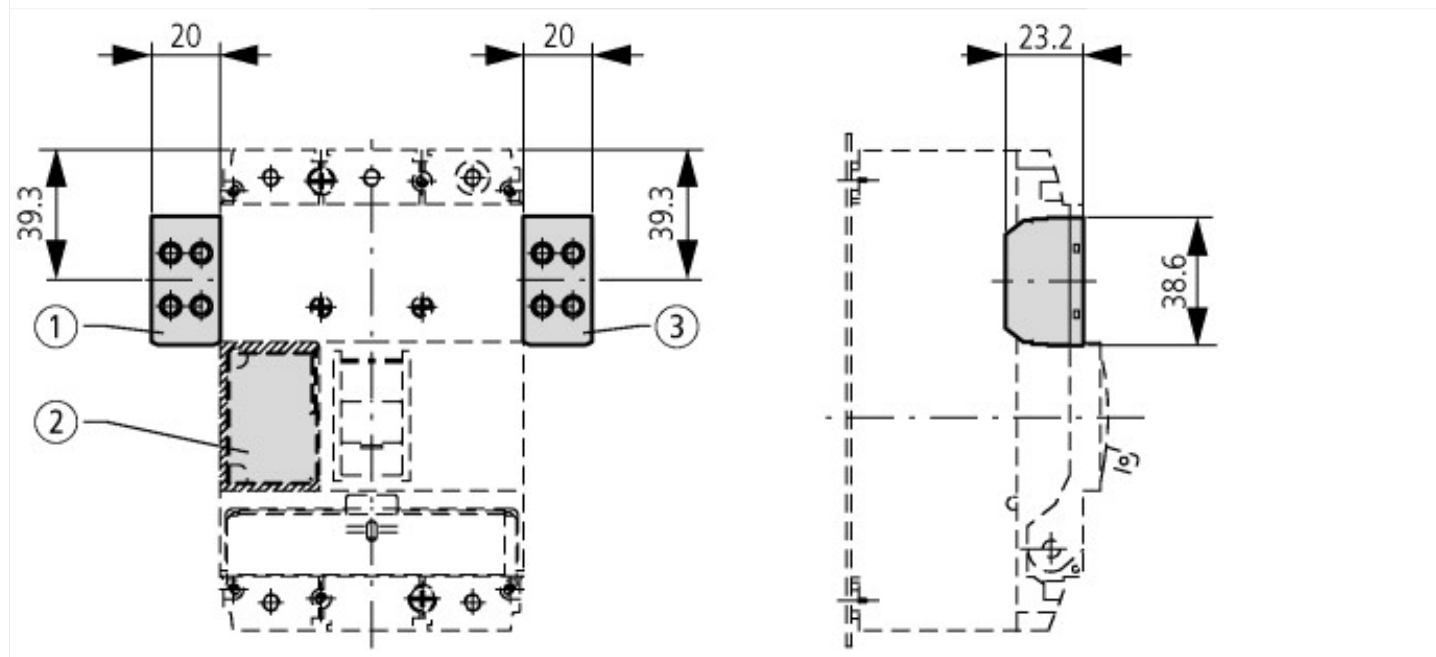
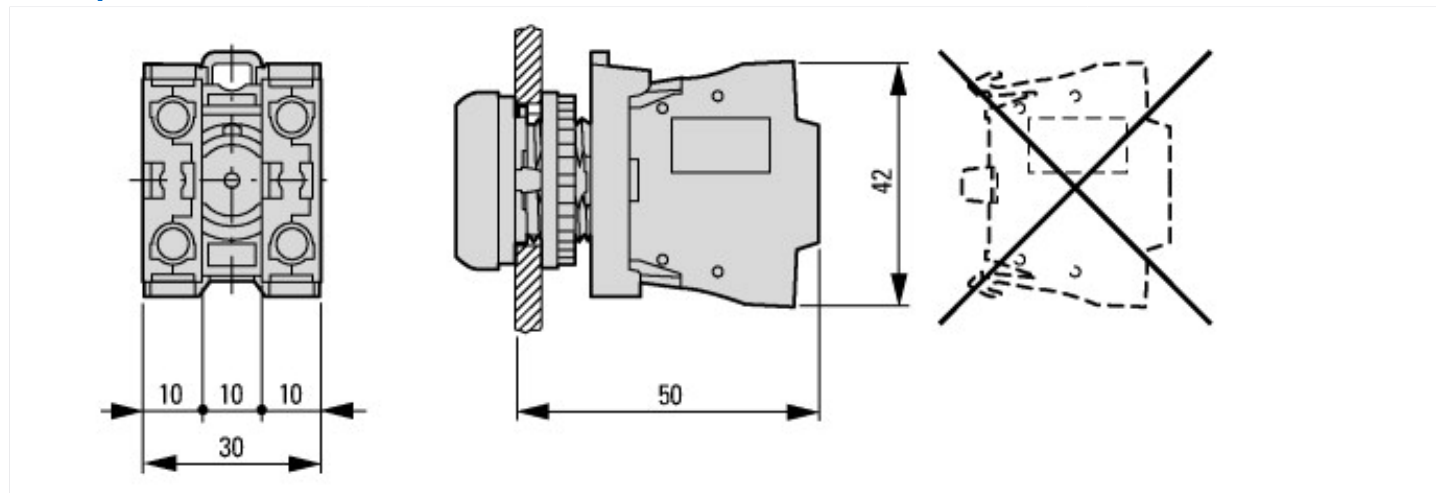
## Технические характеристики согласно ETIM 6.0

Low-voltage industrial components (EG000017) / Auxiliary contact block (EC000041)		
Electric engineering, automation, process control engineering / Low-voltage switch technology / Component for low-voltage switching technology / Auxiliary switch block (ecl@ss8.1-27-37-13-02 [AKN342010])		
Number of contacts as change-over contact		0
Number of contacts as normally open contact		2
Number of contacts as normally closed contact		0
Rated operation current I <sub>e</sub> at AC-15, 230 V	A	6
Type of electric connection		Spring clamp connection
Model		Top mounting and integrable
Mounting method		Front fastening

## Апробации

Стандарты продукта		IEC/EN 60947-5; UL 508; CSA-C22.2 No. 14-05; CSA-C22.2 No. 94-91; CE marking
Номер документа UL		E29184
Номер категории контроля UL		NKCR
Номер документа CSA		012528
Номер класса CSA		3211-03
North America Certification		UL listed, CSA certified
Degree of Protection		UL/CSA Type: -

## Размеры



①  
NZM1-XA(HIV)  
NZM1-XA(HIV)(20)  
NZM1-XHIV

②  
NZM1-XA(HIV)(L)  
NZM1-XU(V)(HIV)(L)(20)  
NZM1-XHIV(L)

③  
NZM1-XHIVR

Кнопки с M22-(C)K...  
Кнопки с M22-(C) LED...+ M22-XLED...

## Дополнительная информация о продуктах (ссылки)

IL04716002Z (AWA1160-1745) Система RMO-Titan

IL04716002Z (AWA1160-1745) Система RMO-Titan [ftp://ftp.moeller.net/DOCUMENTATION/AWA\\_INSTRUCTIONS/IL04716002Z2015\\_02.pdf](ftp://ftp.moeller.net/DOCUMENTATION/AWA_INSTRUCTIONS/IL04716002Z2015_02.pdf)

Максимальное оснащение и расположение принадлежностей внутри <http://de.ecat.moeller.net/flip-cat/?edition=HPLTEv1&startpage=17.176>